

(21)申請案號：097151264

(22)申請日：中華民國 97 (2008) 年 12 月 29 日

(51)Int. Cl. : **B65H75/02 (2006.01)**

(71)申請人：財團法人金屬工業研究發展中心 (中華民國) METAL INDUSTRIES RESEARCH & DEVELOPMENT CENTRE (TW)

高雄市楠梓區高楠公路 1001 號

(72)發明人：黃俊誠 HUANG, CHUNG CHEN (TW) ; 黃宏群 HUANG, HUNG CHUN (TW) ; 黃金川 HUANG, CHIN CHUAN (TW)

(74)代理人：陳瑞田；康清敬

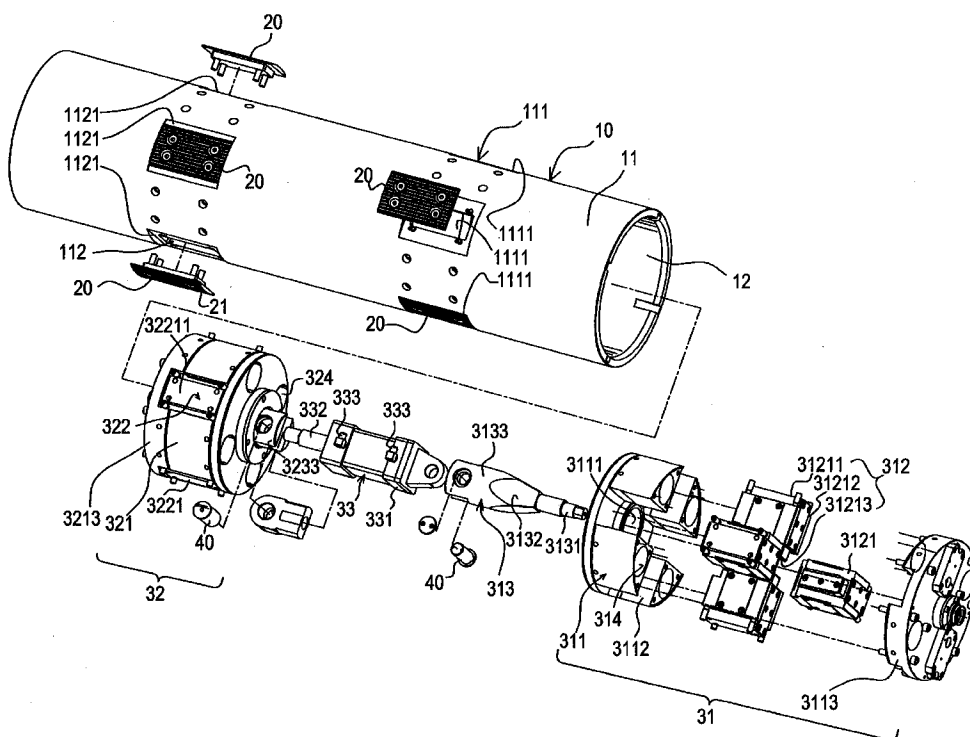
申請實體審查：有 申請專利範圍項數：14 項 圖式數：7 共 22 頁

(54)名稱

膨脹軸

(57)摘要

本發明揭露一種膨脹軸，用以支撐並固定紙芯捲筒，係包括：一外軸套、多數個蓋板以及一伸縮機構。外軸套具有軸套表面及內軸孔，在軸向軸套表面上分別設有一第一徑向槽組與一第二徑向槽組，第一徑向槽組與第二徑向槽組分別具有複數個槽孔。蓋板係設置於徑向槽孔。伸縮機構係浮動地設置於第一徑向槽組與第二徑向槽組之間的內軸孔中，係可供每一蓋板固設之，在伸縮機構伸展張時，將蓋板由軸心徑向向外推出，使蓋板凸出於軸套表面，在伸縮機構收縮時，使蓋板收回外軸套之第一徑向槽組與第二徑向槽組之槽孔內。



- 10：外軸套
- 11：軸套表面
- 12：內軸孔
- 20：蓋板
- 21：溝槽
- 30：伸縮機構
- 31：第一伸縮模組
- 32：第二伸縮模組
- 33：液壓缸
- 40：銷軸
- 111：第一徑向槽組
- 112：第二徑向槽組
- 311：第一襯塊
- 312：第一滑塊組
- 313：第一推桿
- 314：通孔
- 321：第二襯塊

322：第二滑塊組

324：通孔

331：缸體部

332：伸縮桿部

333：液壓管路

1111：槽孔

1121：槽孔

3111：中心軸孔

3112：徑向滑槽

3113：外蓋

3121：滑塊

3131：軸桿部

3132：斜錐部

3133：座部

3213：外蓋

3221：滑塊

3233：座部

31211：頂面

31212：肩部

31213：壓縮彈性元件

31214：底部

31321：斜面

32211：頂面

六、發明說明：

【發明所屬之技術領域】

本發明係有關於一種膨脹軸，特別是有關於一種高荷重，且可自我調節兩側之蓋板的膨脹量之膨脹軸。

【先前技術】

習知的膨脹軸主要應用於固定各種紙芯捲筒，使得可直接以該紙芯捲筒捲取鋼帶、鋁帶、不繡鋼帶或其他比重較高的原料。目前常見的膨脹軸以氣動式為主，如台灣專利 290521 與美國專利 US 6196494B1，其主要由外軸套、伸縮塊、伸縮機構組成，伸縮塊插在外軸套的安裝槽孔內並可沿著安裝槽孔向外凸起或往內縮回，伸縮機構部分主要是利用氣囊的膨脹，伸縮塊凸起固定捲筒。此類的膨脹軸驅動的動力為氣動式，常用在相對較輕的負荷，能捲取的原物料重量有限，適合用來捲取塑膠或紙類等比重較輕的原料，又該驅動動力的氣壓缸乃為單側固定施力，供能提供固定的膨脹推力。另外，中國專利 CN 290521 中亦揭示出一種機械式的膨脹軸機構，其係靠輓輪與圓錐面作相對運動而產生外徑的膨脹，但其輓輪與圓錐面的接觸面積不大，無法承受較大重量的負荷，故此膨脹軸也只能適用在較低負荷的應用。

【發明內容】

本發明欲解決的問題係提供一種高荷重、浮動液壓缸式的膨脹軸結構。

本發明解決上述問題之技術手段所提供之膨脹軸包含：一外軸套、多數個蓋板及一伸縮機構。外軸套具有一軸套表面及一內軸孔，並在沿軸向兩端之軸套表面上分別設有一第一徑向槽組與一第二徑向槽組，該第一徑向槽組與該第二徑向槽組分別具有複數個與該內軸孔相通之槽孔。多數個蓋板分別設置於該些徑向槽孔。伸縮機構係浮動地設置於該第一徑向槽組與該第二徑向槽組之間的該內軸孔中，該伸縮機構係可供每一蓋板固定，並將該些蓋板由軸心徑向向外推出，使該些蓋板凸出於該外軸套之該軸套表面，或使該些蓋板收回該些槽孔內。

本發明之特點係在於本發明伸縮機構中所施的推可提供膨脹軸兩邊的蓋板不同的膨脹量，可依紙管材質與內徑差異，自行調控膨脹量，並且兩邊的膨脹力量配置可趨於平均，對紙管產生相對較佳的支撐效果。另外，本發明膨脹軸所承受的負荷可由機構平均分攤，伸縮機構不易變形，具有高剛性，而膨脹軸在高荷重與高速旋轉時紙管不易鬆脫與滑動。

【實施方式】

茲配合圖式將本發明較佳實施例詳細說明如下。

本發明係用於固定在紙管或其他低成本的管材內，並可支撐管壁，產生足夠的捲取板狀原料的能力，首先請參照圖 1 所繪示的本發明實施例之立體分解圖、圖 2 所繪示的本發明外軸套內部元件之立體組合圖、圖 3 所繪示的本

發明實施例組合後之俯視圖、圖 4 所繪示的關於圖 3 之前視 4-4 移轉剖視圖，以及圖 5 所繪示的關於圖 3 之側視 5-5 移轉剖視圖。本實施例中，膨脹軸係包括：外軸套 10、蓋板 20 以及伸縮機構 30。外軸套 10，具有一軸套表面 11 及一內軸孔 12，在沿軸向兩端之軸套表面 11 上分別設有一第一徑向槽組 111 與一第二徑向槽組 112，該第一徑向槽組 111 與該第二徑向槽組 112 分別具有複數個槽孔 1121 與該內軸孔 12 相通。該第一徑向槽組 111 及該第二徑向槽組 112 之該些槽孔（1111,1121）係徑向等角分布於該外軸套之該軸套表面。

多數個蓋板 20，係分別設置於該第一徑向槽組 111 之槽孔 1111 及該第二徑向槽組 112 之槽孔 1121。每一蓋板表面為一弧面，其彎曲弧度與該外軸套之該軸套表面相同，每一蓋板表面具有一防滑結構，其可於表面直接開設多數條溝槽，或應用表面處理技術直接成形高摩擦係數層，或是以貼覆一高摩擦係數層來增加與紙管或其他管材內壁面的摩擦力。

一伸縮機構 30，係設置於該第一徑向槽組 111 與該第二徑向槽組 112 之間的該內軸孔 12 中，該伸縮機構 30 係可供每一蓋板 20 固定，並在該伸縮機構 30 伸展張時將該些蓋板 20 由軸心徑向向外推出，使該些蓋板 20 凸出於該外軸套 10 之該軸套表面 11，在該伸縮機構 30 收縮時，使該些蓋板 20 收回該外軸套 10 之該第一徑向槽組 111 與該

第二徑向槽組 112 之該些槽孔 (1111,1121) 內。

上述實施例之伸縮機構 30 包括：伸縮機構包括：一第一伸縮模組 31 設置於該第一徑向槽組 111 徑向內側部、一第二伸縮模組 32 設置於該第二徑向槽組 112 徑向內側部及一設置於該第一伸縮模組 31 與該第二伸縮模組 32 中間之液壓缸 33，該液壓缸 33 具有一缸體部 331 與一伸縮桿部 332，該缸體部 331 連接該第一伸縮模組 31，該伸縮桿部 332 樞設於該第二伸縮模組 32。當然，該第一伸縮模組 31 需至少具有一通孔 314 或者該第二伸縮模組 32 需至少具有一通孔 324，以供連接該液壓缸 33 之液壓管路 333 通過。

第一伸縮模組 31 包括：一第一襯塊 311 組設於該第一徑向槽組 111 徑向內側部，第一襯塊 311 具有一中心軸孔 3111、多數個徑向滑槽 3112 (對應於每一槽孔 1111 位置) 及一外蓋 3113 (軸向封閉該些徑向滑槽)；一第一滑塊組 312，具有對應於該些徑向滑槽 3112 之多數個滑塊 3121，每一滑塊 3121 具有一頂面 31211、一肩部 31212 和一底部 31214，該頂面 31211 係供該蓋板 20 設置於其上，該肩部 31212 凸出於該頂面 31211 略下方之外側，並於該肩部 31212 與該內軸孔 12 的壁面之間設置有一壓縮彈性元件 31213，如壓縮彈簧，該底部 31214 係形成一朝向該第二徑向槽組 112 方向傾斜之斜面；以及一第一推桿 313，係依序具有一軸桿部 3131、一具有複數個斜面之斜錐部 3132 及一座部 3133，該第一推桿 313 套於該第一襯塊 311 之該

中心軸孔 3111，該軸桿部 3131 穿套於該外蓋 3113，該斜錐部 3132 之每一斜面 31321 係頂抵於該第一滑塊組 312 之該滑塊 3121 的底部 31214，該座部 3133 係設置於面對該第二徑向槽組 112 之一側而連接該液壓缸 33 之該缸體部 331。

第二伸縮模組 32 包括：一第二襯塊 321，組設於該第二徑向槽組 112 徑向內側部，該第二襯塊 321 具有一中心軸孔 3211、對應於每一槽孔 1121 位置的多數個徑向滑槽 3212 及軸向封閉該些徑向滑槽 3212 之一外蓋 3213；一第二滑塊組 322，具有對應於該些徑向滑槽 3212 之多數個滑塊 3221，每一滑塊 3221 具有一頂面 32211、一肩部 32212 和一底部 32214，該頂面 32211 係供該蓋板 20 設置，該肩部 32212 凸出於該頂面 32211 下方之外側，並於該肩部 32212 與該內軸孔 12 壁面之間設置有一壓縮彈性元件 32213，該底部 32214 係形成一朝向該第一徑向槽組 111 方向傾斜之斜面；以及一第二推桿 323，係依序具有一軸桿部 3231、一具有複數個斜面 32321 之斜錐部 3232 及一座部 3233，該第二推桿 323 套於該第二襯塊 321 之該中心軸孔 3211，該軸桿部 3231 穿套於該外蓋 3213，該斜錐部 3232 之每一斜面 32321 係頂抵於該第二滑塊組 322 之該滑塊 3221 的該底部 32214，該座部 3233 係設置於面對該第一徑向槽組 111 之一側而連接該液壓缸 33 之該伸縮桿部 332。

上述實施例之該第一推桿 313 與該液壓缸 33 之連接及

/或該第二推桿 323 與該液壓缸 33 之連接係以一銷軸 40 連接，形成一可相對作關節運動之連接狀態，有助於推抵應力之平均分配。

請參閱圖 6 所繪示的圖 4 之膨脹狀態剖面示意圖，以及圖 7 所繪示的圖 5 之膨脹狀態剖面示意圖。根據上述實施例之結構，液壓缸 33 之伸縮桿部 332 伸張時，係可將該第一伸縮模組 31 之第一推桿 313 軸向推出，該第一推桿 313 斜面 31321 頂起第一滑塊組 312 之各個滑塊 3121 之底部 31214，各個滑塊 3121 由軸心徑向外張，即可使固設於各個滑塊 3121 頂面 31211 之蓋板 20 凸出於外軸套 10 之軸套表面 11；同一時間，因液壓缸 33 並非固定於外軸套 10 上，而是採用浮動於第一伸縮模組 31 與第二伸縮模組 32 之間，故在推抵第一伸縮模組 31 的同時，亦會同時推抵第二伸縮模組 32 之第二推桿 323，同樣會將其蓋板 20 推出外軸套 10 之軸套表面 11，形成徑向膨脹；當液壓缸 33 之伸縮桿部 332 收縮時，第一推桿 313 與第二推桿 323 同時收回，此時第一滑塊組 312 之諸滑塊 3121 與第二滑塊組 322 之諸滑塊 3221 則藉由該壓縮彈性元件 31213、32213 徑向向軸心滑動，而使蓋板 20 縮回外軸套 10 之軸套表面 11。

本發明之特點係在於一般套設於膨脹軸的紙管製造材質均勻度不一，內徑的大小也略有差異，本發明伸縮機構中的液壓缸採浮動(非固定式)設計，故可提供膨脹軸兩邊的

蓋板不同的膨脹量，可依紙管材質與內徑差異，自行調控膨脹量，且依據本發明的設計，其兩邊的膨脹力量配置可趨於平均，對紙管產生相對較佳的支撐效果。另外，本發明膨脹軸所承受的負荷可由推桿、滑塊與襯塊平均分攤，伸縮機構不易變形，結構設計具有高剛性，膨脹軸在高荷重與高速旋轉時紙管不易鬆脫與滑動。又，本發明之動力源為液壓缸，配合推桿斜面與滑塊底部斜面的應用，可提供相對較大的膨脹力與承受高荷重的特點。

綜上所述，乃僅記載本發明為呈現解決問題所採用的技術手段之實施方式或實施例而已，並非用來限定本發明專利實施之範圍。即凡與本發明專利申請範圍文義相符，或依本發明專利範圍所做的均等變化與修飾，皆為本發明專利範圍所涵蓋。

【圖式簡單說明】

- 圖 1 繪示本發明實施例之立體分解圖；
- 圖 2 繪示本發明外軸套內部元件之立體組合圖；
- 圖 3 繪示本發明實施例組合後之俯視圖；
- 圖 4 繪示圖 3 之前視 4-4 移轉剖視圖；
- 圖 5 繪示圖 3 之側視 5-5 移轉剖視圖；
- 圖 6 繪示圖 4 之膨脹狀態剖面示意圖；以及
- 圖 7 繪示圖 5 之膨脹狀態剖面示意圖。

【主要元件符號說明】

10 外軸套

11	軸套表面
111	第一徑向槽組
1111	槽孔
112	第二徑向槽組
1121	槽孔
12	內軸孔
20	蓋板
21	溝槽
30	伸縮機構
31	第一伸縮模組
311	第一襯塊
3111	中心軸孔
3112	徑向滑槽
3113	外蓋
312	第一滑塊組
3121	滑塊
31211	頂面
31212	肩部
31213	壓縮彈性元件
31214	底部
313	第一推桿
3131	軸桿部
3132	斜錐部
31321	斜面

- 3133 座部
- 314 通孔
- 32 第二伸縮模組
- 321 第二襯塊
- 3211 中心軸孔
- 3212 徑向滑槽
- 3213 外蓋
- 322 第二滑塊組
- 3221 滑塊
- 32211 頂面
- 32212 肩部
- 32213 壓縮彈性元件
- 32214 底部
- 323 第二推桿
- 3231 軸桿部
- 3232 斜錐部
- 32321 斜面
- 3233 座部
- 324 通孔
- 33 液壓缸
- 331 缸體部
- 332 伸縮桿部
- 333 液壓管路
- 40 銷軸

發明專利說明書

(本說明書格式、順序，請勿任意更動，※記號部分請勿填寫)

※申請案號：9715126X

※申請日：97.12.29

※IPC 分類：B25H 25/02 (2006.01)

一、發明名稱：(中文/英文)

膨脹軸

二、中文發明摘要：

本發明揭露一種膨脹軸，用以支撐並固定紙芯捲筒，係包括：一外軸套、多數個蓋板以及一伸縮機構。外軸套具有軸套表面及內軸孔，在軸向軸套表面上分別設有一第一徑向槽組與一第二徑向槽組，第一徑向槽組與第二徑向槽組分別具有複數個槽孔。蓋板係設置於徑向槽孔。伸縮機構係浮動地設置於第一徑向槽組與第二徑向槽組之間的內軸孔中，係可供每一蓋板固設之，在伸縮機構伸展張時，將蓋板由軸心徑向向外推出，使蓋板凸出於軸套表面，在伸縮機構收縮時，使蓋板收回外軸套之第一徑向槽組與第二徑向槽組之槽孔內。

三、英文發明摘要：

七、申請專利範圍：

1. 一種膨脹軸，包含：

一外軸套，具有一軸套表面及一內軸孔，並在沿軸向兩端之軸套表面上分別設有一第一徑向槽組與一第二徑向槽組，該第一徑向槽組與該第二徑向槽組分別具有複數個與該內軸孔相通之槽孔；

多數個蓋板，係分別設置於該第一徑向槽組之該槽孔及該第二徑向槽組之該槽孔；以及

一伸縮機構，係設置於該第一徑向槽組與該第二徑向槽組之間的該內軸孔中，該伸縮機構係可供每一蓋板固定，並在該伸縮機構伸展張時將該些蓋板由軸心徑向外推出，使該些蓋板凸出於該外軸套之該軸套表面，在該伸縮機構收縮時，使該些蓋板收回該外軸套之該第一徑向槽組與該第二徑向槽組之該些槽孔內。

2. 如申請專利範圍第 1 項所述之膨脹軸，其中該伸縮機構包括：一第一伸縮模組設置於該第一徑向槽組徑向內側部、一第二伸縮模組設置於該第二徑向槽組徑向內側部及一設置於該第一伸縮模組與該第二伸縮模組中間之液壓缸，該液壓缸具有一缸體部與一伸縮桿部，該缸體部連接該第一伸縮模組，該伸縮桿部連接於該第二伸縮桿部。

3. 如申請專利範圍第 2 項所述之膨脹軸，其中該第一伸縮模組包括：

一第一襯塊，組設於該第一徑向槽組徑向內側部，

該第一襯塊具有一中心軸孔、對應於每一槽孔位置的多數個徑向滑槽及一軸向封閉該些徑向滑槽之外蓋；

一第一滑塊組，具有對應於該些滑槽之多數個滑塊，每一滑塊具有一頂面一肩部和一底部，該頂面係供該蓋板設置，該肩部凸出於該頂面略下方之外側，並於該肩部與該內軸孔壁之間設置有一壓縮彈性元件，該底部係形成一朝向該第二徑向槽組方向傾斜之斜面；以及

一第一推桿，係依序具有一軸桿部、一具有複數個斜面之斜錐部及一座部，該第一推桿套於該第一襯塊之該中心軸孔，該軸桿部穿套於該外蓋，該斜錐部之每一斜面係頂抵於該第一滑塊組之該等滑塊的該底部，該座部係設置於面對該第二徑向槽組之一側而連接該液壓缸之該缸體部。

4. 如申請專利範圍第 2 項所述之膨脹軸，其中該第二伸縮模組包括：

一第二襯塊，組設於該第二徑向槽組徑向內側部，該第二襯塊具有一中心軸孔、對應於每一槽孔位置的多數個徑向滑槽及軸向封閉該些徑向滑槽之一蓋板；

一第二滑塊組，具有對應於該些滑槽之多數個滑塊，每一滑塊具有一頂面一肩部和一底部，該頂面係供該蓋板設置，該肩部凸出於該頂面略下方之外側，並於該肩部與該內軸孔壁之間設置有一壓縮彈性元件，該底部係形成一朝向該第一徑向槽組方向傾斜之斜面；以及

一第二推桿，係依序具有一軸桿部、一具有複數個

斜面之斜錐部及一座部，該第二推桿套於該第二襯塊之該中心軸孔，該軸桿部穿套於該外蓋，該斜錐部之每一斜面係頂抵於該第二滑塊組之該等滑塊的該底部，該座部係設置於面對該第一徑向槽組之一側而連接該液壓缸之該伸縮桿部。

5. 如申請專利範圍第 2 項所述之膨脹軸，其中該第一徑向槽組及該第二徑向槽組之該些槽孔係徑向等角分布於該外軸套之該軸套表面。
6. 如申請專利範圍第 2 項所述之膨脹軸，其中該第一伸縮模組具有至少一通孔以供連接該液壓缸之液壓管路通過。
7. 如申請專利範圍第 2 項所述之膨脹軸，其中該第二伸縮模組具有至少一通孔以供連接該液壓缸之液壓管路通過。
8. 如申請專利範圍第 3 項所述之膨脹軸，其中該第一推桿與該液壓缸之連接係以一銷軸連接，形成一可相對作關節運動之連接狀態。
9. 如申請專利範圍第 4 項所述之膨脹軸，其中該第二推桿與該液壓缸之連接係以一銷軸連接，形成一可相對作關節運動之連接狀態。
10. 如申請專利範圍第 1 項所述之膨脹軸，其中每一蓋板表面為一弧面，其彎曲弧度與該外軸套之該軸套表面相同。
11. 如申請專利範圍第 1 項所述之膨脹軸，其中每一蓋板表

面具有一防滑結構。

12. 如申請專利範圍第 11 項所述之膨脹軸，其中該防滑結構係為設置於每一蓋板表面之多數條溝槽。
13. 如申請專利範圍第 11 項所述之膨脹軸，其中該防滑結構係應用表面處理技術直接成形高摩擦係數層於該蓋板表面。
14. 如申請專利範圍第 11 項所述之膨脹軸，其中該防滑結構係貼覆一高摩擦係數層於該蓋板表面。

八、圖式：

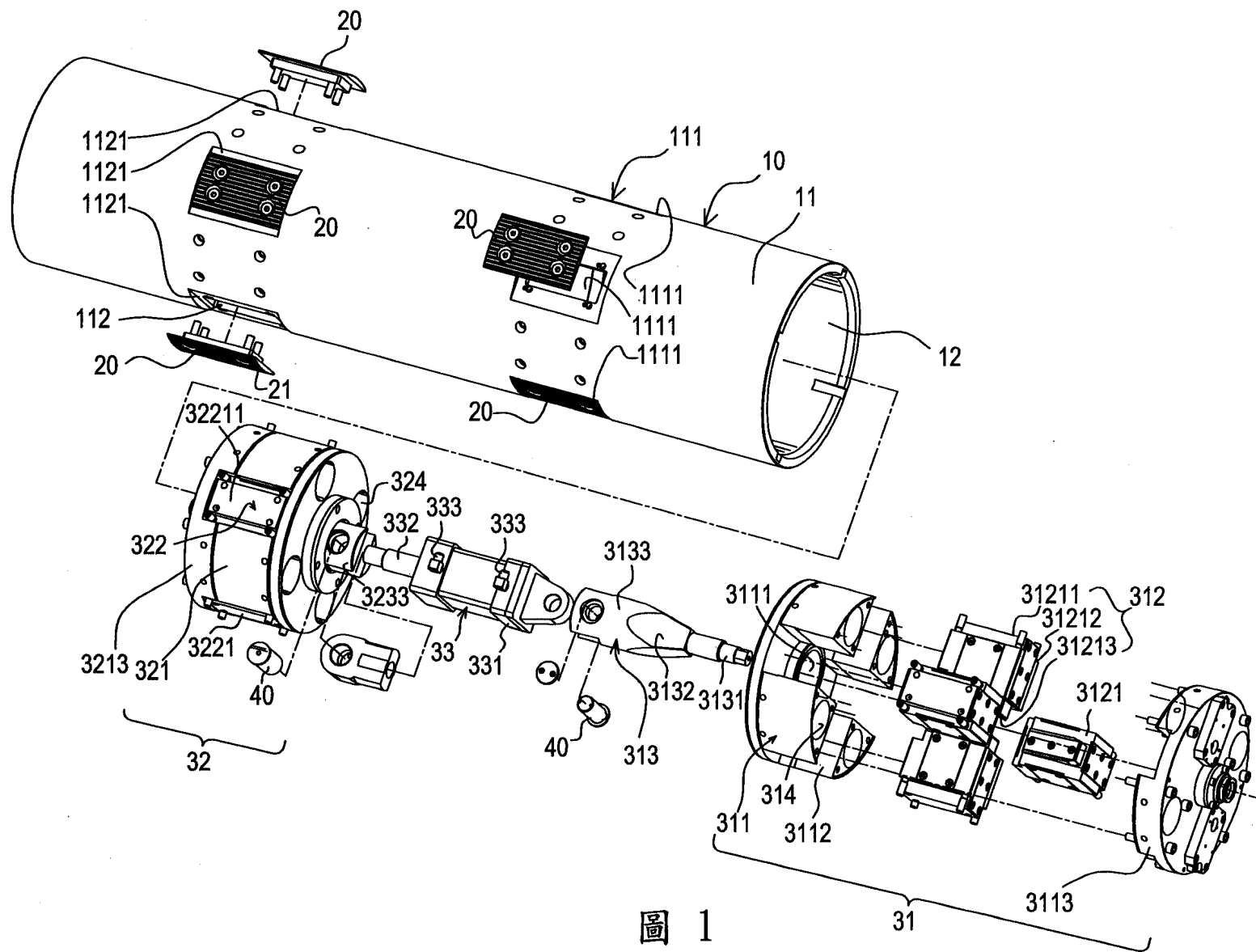


圖 1

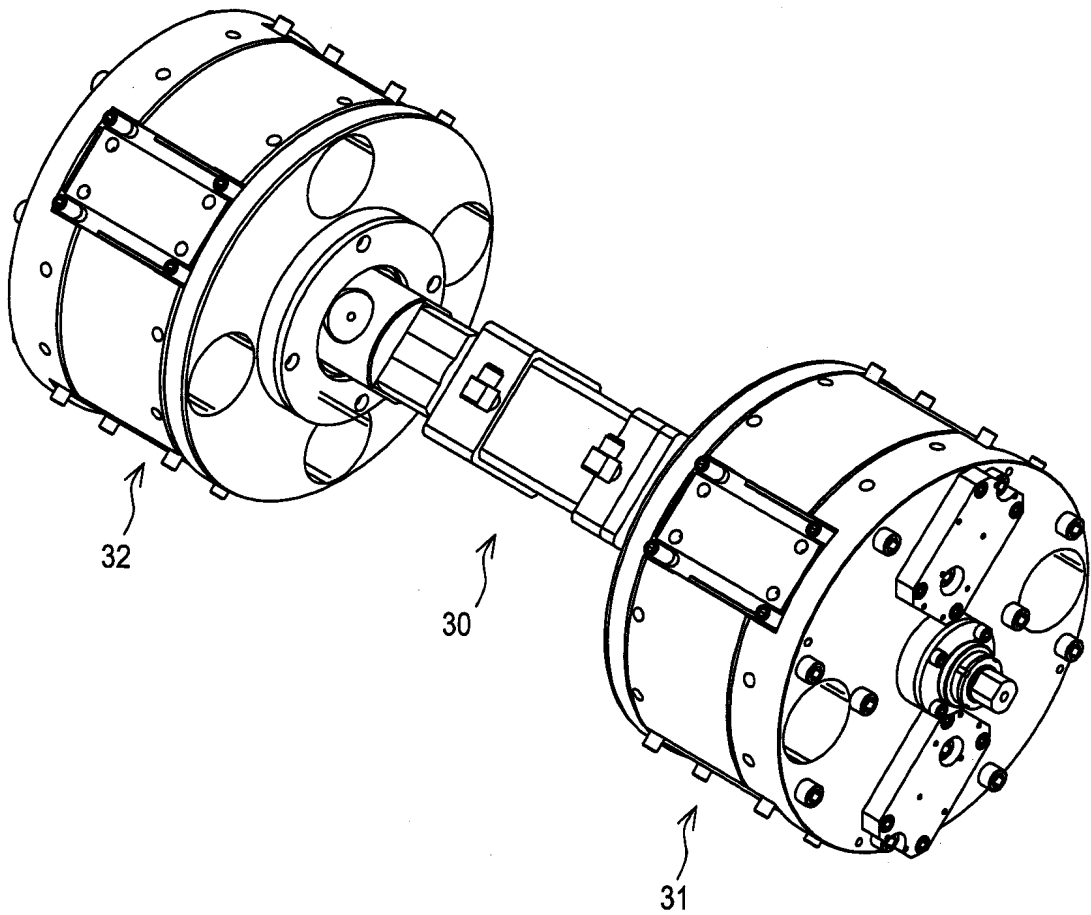


圖 2

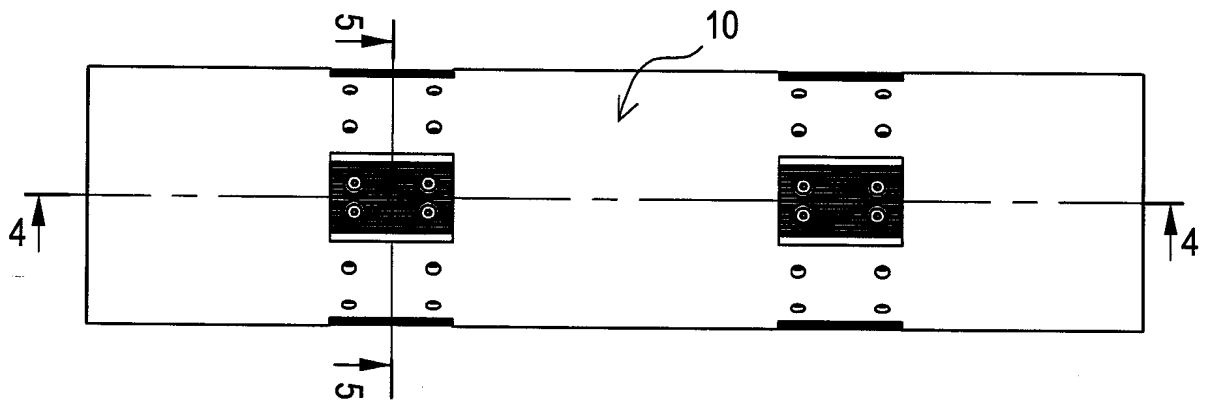


圖 3

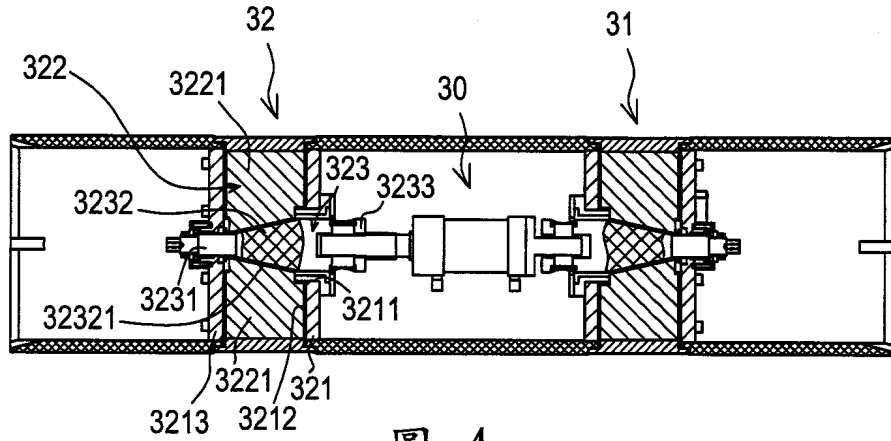


圖 4

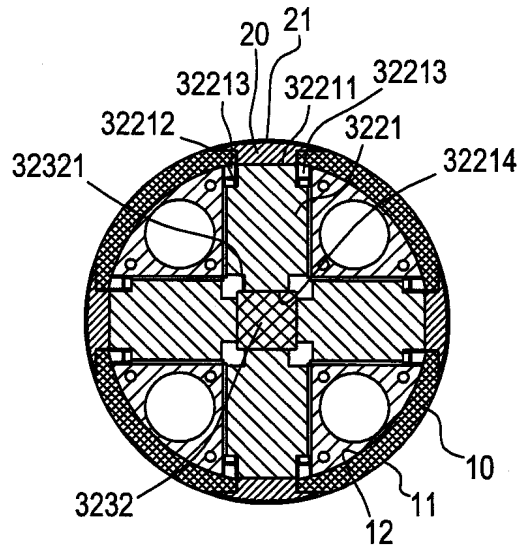


圖 5

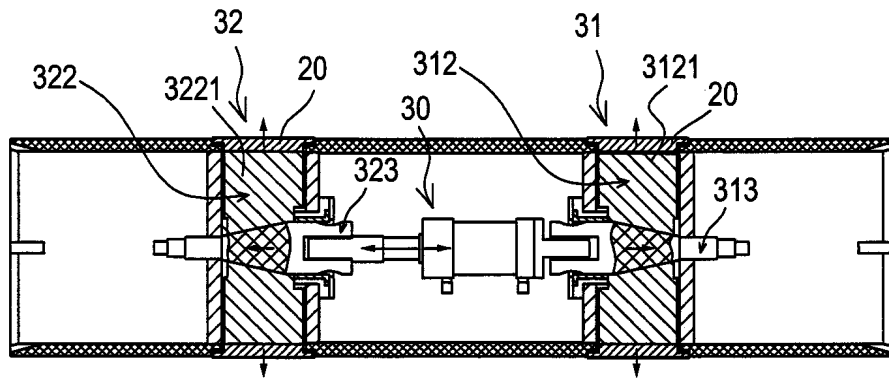


圖 6

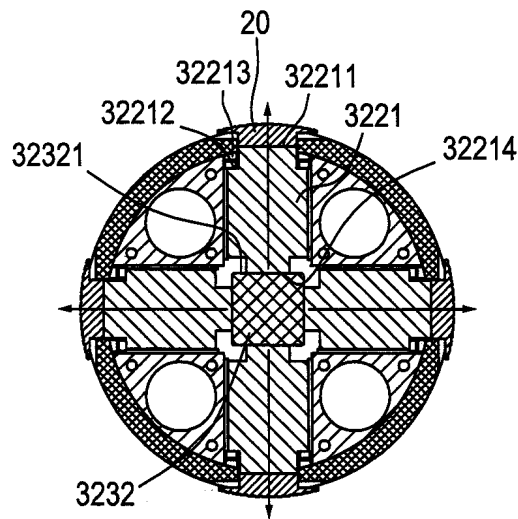


圖 7

四、指定代表圖：

(一)本案指定代表圖為：圖 1。

(二)本代表圖之元件符號簡單說明：

10	外軸套	11	軸套表面
111	第一徑向槽組	1111	槽孔
112	第二徑向槽組	1121	槽孔
12	內軸孔	20	蓋板
21	溝槽	30	伸縮機構
31	第一伸縮模組	311	第一襯塊
3111	中心軸孔	3112	徑向滑槽
3113	外蓋	312	第一滑塊組
3121	滑塊	31211	頂面
31212	肩部	31213	壓縮彈性元件
31214	底部	313	第一推桿
3131	軸桿部	3132	斜錐部
31321	斜面	3133	座部
314	通孔	32	第二伸縮模組
321	第二襯塊	3213	外蓋
322	第二滑塊組	3221	滑塊
32211	頂面	3233	座部
324	通孔	33	液壓缸
331	缸體部	332	伸縮桿部
333	液壓管路	40	銷軸

五、本案若有化學式時，請揭示最能顯示發明特徵的化學式：