

①9 RÉPUBLIQUE FRANÇAISE
INSTITUT NATIONAL
DE LA PROPRIÉTÉ INDUSTRIELLE
PARIS

①1 N° de publication : **2 574 572**
(à n'utiliser que pour les
commandes de reproduction)

②1 N° d'enregistrement national : **85 17931**

⑤1 Int Cl⁴ : G 05 D 23/19; G 01 R 27/02; G 05 B 13/02.

①2 **DEMANDE DE BREVET D'INVENTION**

A1

②2 Date de dépôt : 4 décembre 1985.

③0 Priorité : CH, 6 décembre 1984, n° 5808/84-7.

④3 Date de la mise à disposition du public de la
demande : BOPI « Brevets » n° 24 du 13 juin 1986.

⑥0 Références à d'autres documents nationaux appa-
rentés :

⑦1 Demandeur(s) : LGZ LANDIS & GYR ZUG AG. — CH.

⑦2 Inventeur(s) : Thomas Straub et Enrico Pagani.

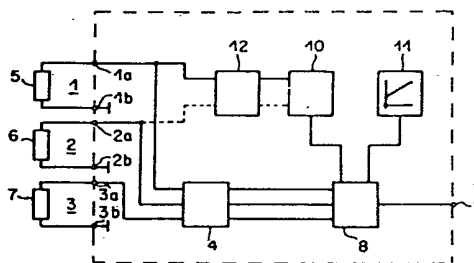
⑦3 Titulaire(s) :

⑦4 Mandataire(s) : Cabinet Regimbeau, Corre, Martin,
Schimpf, Warcoin et Ahner.

⑤4 Régulateur de température pour installation de chauffage.

⑤7 Régulateur de température avec des entrées pour une
sonde de température ambiante, une sonde extérieure et une
sonde de température d'aller.

Un circuit de mesure d'impédance 12 commande un com-
mutateur de mode de régulation 10 en fonction de l'impédance
d'une des entrées 1; 2; 3 au moins. Lorsque les trois sondes
5; 6; 7 sont raccordées, le régulateur de température fonc-
tionne en régulateur de température d'aller piloté par les
conditions extérieures avec influence de la température am-
biente. En l'absence d'une des sondes 5; 6; 7, le régulateur de
température choisit automatiquement le mode de régulation
approprié.



FR 2 574 572 - A1

La présente invention concerne un régulateur de température pour une installation de chauffage, avec au moins deux entrées permettant chacune le raccordement d'une sonde de température; un circuit de mesure de température relié aux entrées; un commutateur de mode de régulation à deux positions au moins, qui fixe un premier mode de régulation de température sur une première position et un deuxième mode sur une seconde position; et un circuit de régulation relié au circuit de mesure de température et au commutateur de mode de régulation.

De tels régulateurs de température conviennent par exemple pour la régulation de la température d'aller ou de la température ambiante dans des installations de chauffage de maison ou pour des groupes de chauffage et des postes de transfert de maisons mitoyennes, appartements et locaux. Ils peuvent par exemple agir sur un organe de réglage d'une valve mélangeuse ou directement sur un brûleur ou une pompe de circulation et fonctionner en régulateurs à deux échelons, régulateurs à trois échelons, régulateurs continus, etc.

Un régulateur de température de ce type connu (appareil de régulation RVP 21.5 de Landis & Gyr) permet la sélection de trois modes de régulation différents : une régulation de la température d'aller pilotée par les conditions extérieures avec influence de l'ambiance, une régulation de la température d'aller pilotée par les conditions extérieures sans influence de l'ambiance et une régulation de la température ambiante. Un commutateur de l'appareil de régulation sur le mode de régulation souhaité est ajusté en usine sur un mode de régulation préférentiel et doit le cas échéant être amené manuellement sur un autre mode de régulation par l'installateur ou l'utilisateur.

De tels régulateurs de température présentent le risque suivant : Le réglage manuel nécessaire du commutateur de mode de régulation sur le mode souhaité est omis lors de l'installation de l'appareil, de sorte que le mode de régulation ajusté ne correspond pas aux sondes de température raccordées à l'appareil. Lorsque par exemple le commutateur se trouve sur la position "régulation de température ambiante" alors qu'une sonde extérieure et une sonde de température

d'aller sont reliées à l'appareil, mais non une sonde de température ambiante, il en résulte une défaillance totale de la régulation, car l'absence de sonde de température ambiante simule une température ambiante beaucoup trop élevée ou beaucoup trop basse selon le mode d'action du régulateur de température. Des combinaisons de la position du commutateur du mode de régulation d'une part et de la sonde de température raccordée d'autre part sont toutefois possibles aussi, qui n'entraînent pas une défaillance totale de régulation, mais une régulation insuffisante. Cela est particulièrement défavorable car un tel défaut peut passer inaperçu et la qualité de régulation possible n'est pas mise à profit.

L'invention a pour objet un régulateur de température du type précité, dans lequel le commutateur de mode de régulation occupe automatiquement la position correcte en fonction des sondes de température raccordées et ne doit donc pas être actionné manuellement.

Selon une caractéristique essentielle de l'invention, une entrée au moins est reliée à un circuit de mesure d'impédance qui lui délivre un signal de commande fonction de l'impédance de ladite entrée; et une sortie du circuit de mesure d'impédance est reliée à une entrée de commande du commutateur de mode de régulation.

D'autres caractéristiques et avantages de l'invention seront mieux compris à l'aide de la description détaillée ci-dessous de quelques exemples de réalisation et du dessin annexé sur lequel : la figure 1 représente le schéma de principe d'un régulateur de température; et les figures 2 et 3 représentent chacune des détails du circuit de variantes du régulateur de température selon figure 1.

Le régulateur de température représenté à la figure 1 comporte trois entrées 1, 2 et 3 à chacune desquelles sont affectées deux bornes 1a et 1b, 2a et 2b, 3a et 3b, et qui sont reliées à un circuit de mesure de température 4. L'entrée 1 est destinée au raccordement d'une sonde de température ambiante 5, l'entrée 2 au raccordement d'une sonde extérieure 6 et l'entrée 3 au raccordement d'une sonde de température d'aller 7. La sonde de température ambiante 5 détermine la température dans un local ou un bâtiment à

chauffer. La sonde extérieure 6 détermine la température extérieure et, le cas échéant, tient compte dans une faible mesure de la température superficielle du mur extérieur, de l'insolation et du vent. La sonde de température d'aller 7 enfin détermine la température d'aller dans l'installation de chauffage. Le circuit de mesure de température 4 convertit les variations de résistance des sondes 5 à 7 en signaux électriques, qui sont appliqués sous forme de grandeurs d'entrée à un circuit de régulation 8 du régulateur de température. Une sortie 9 du circuit de régulation 8 agit de façon connue sur un brûleur, une pompe de circulation, un organe de réglage d'une valve mélangeuse ou un registre de l'installation de chauffage.

Un commutateur de mode de régulation 10, relié à une entrée de commande du circuit de régulation 8, présente au moins deux et de préférence trois positions. Il fixe un mode de régulation déterminé du régulateur de température sur chaque position et de préférence une régulation de température d'aller pilotée par les conditions extérieures avec influence de la température ambiante sur la première position, une régulation de la température d'aller pilotée par les conditions extérieures sans influence de la température ambiante sur la deuxième position et une régulation de température ambiante sur la troisième position.

Un ajusteur 11, relié au circuit de régulation 8, permet d'ajuster manuellement la courbe de chauffage, c'est-à-dire la température d'aller souhaitée en fonction de la température extérieure. L'ajusteur de courbe de chauffage 11 peut être supprimé si le circuit de régulation 8 fonctionne selon un procédé d'auto-apprentissage connu. Un générateur de valeur de consigne non représenté est en outre prévu le cas échéant pour la sélection de la température ambiante souhaitée.

Les détails du circuit de mesure de température 4, du circuit de régulation 8, du commutateur de mode de régulation 10 et de l'ajusteur de courbe de chauffage 11 sont connus et ne seront donc pas décrits ici.

Selon l'invention, une au moins des entrées 1 à 3 est reliée à un circuit de mesure d'impédance 12 délivrant un signal de commande en fonction de l'impédance de l'entrée considérée, et une sortie du

circuit de mesure d'impédance 12 est reliée à une entrée de commande du commutateur de mode de régulation 10. Dans l'exemple représenté, le circuit de mesure d'impédance 12 mesure l'impédance à l'entrée 1 et commande le commutateur de mode de régulation 10 de façon qu'il se
5 trouve dans sa première position quand l'impédance de l'entrée 1 est inférieure à un seuil supérieur prédéterminé et qu'il passe dans la deuxième position quand l'impédance de l'entrée 1 est supérieure audit seuil. Le commutateur de mode de régulation 10, qui peut être un commutateur électronique ou un relais électromécanique, fixe ainsi
10 automatiquement une régulation de température d'aller pilotée par les conditions extérieures avec influence de la température ambiante quand une sonde de température ambiante 5 est reliée à l'entrée 1; il commute sur une régulation de température d'aller pilotée par les conditions extérieures sans influence de la température ambiante en
15 l'absence de la sonde de température ambiante 5 ou quand le circuit de courant de cette sonde est interrompu.

Le circuit de mesure d'impédance 12 est avantageusement réalisé de façon à commander aussi le passage du commutateur de mode de régulation 10 dans sa deuxième position quand l'impédance de l'entrée
20 1 tombe au-dessous d'un seuil inférieur prédéterminé. Cette disposition produit une commutation automatique sur une régulation de température d'aller pilotée par les conditions extérieures sans influence de la température ambiante quand la sonde de température ambiante 5 ou ses connexions présentent un court-circuit.

25 Comme le montrent les lignes de liaison en tireté de la figure 1, l'entrée 2 est avantageusement reliée aussi au circuit de mesure d'impédance 12 et ce dernier est réalisé de façon à faire passer le commutateur de mode de régulation dans sa troisième position quand
30 l'impédance de l'entrée 2 dépasse un seuil supérieur prédéterminé ou tombe au-dessous d'un seuil inférieur prédéterminé. Il en résulte une commutation automatique sur une régulation de température ambiante en l'absence de la sonde extérieure 6 ou quand le circuit de l'entrée 2 est interrompu ou court-circuité. La même disposition est avantageusement appliquée aussi à l'entrée 3.

35 Sur la figure 2, les mêmes références désignent des éléments

identiques à ceux de la figure 1. Les bornes 1a, 2a et 3a sont reliées chacune par une résistance 13, 14 ou 15 à une tension d'alimentation $+U_1$ et les bornes 1b, 2b et 3b sont portées à un potentiel de référence. Les sondes 5, 6 et 7 forment ainsi chacune avec la
5 résistance correspondante 13, 14 ou 15 un diviseur de tension. Les prises de ces diviseurs de tension, c'est-à-dire les bornes 1a, 2a et 3a, sont reliées chacune par un amplificateur de mesure 16, 17 ou 18 aux entrées de signal de température du circuit de régulation 8. Le circuit de mesure de température 4 (figure 1) est par suite cons-
10 titué par les résistances 13 à 15 et les amplificateurs de mesure 16 à 18 dans le montage selon figure 2.

Le circuit de mesure d'impédance 12 (figure 1) est constitué par les résistances 13, 14 et deux interrupteurs à seuil 19, 20; l'entrée de chaque interrupteur à seuil 19 ou 20 est reliée à la
15 borne 1a ou 2a et la sortie à une entrée de commande 21 ou 22 du commutateur de mode de régulation 10. Ce dernier est avantageusement constitué par un circuit logique à trois sorties 23, 24, 25. Ces trois sorties sont reliées d'une part aux entrées de commande du circuit de régulation 8 et d'autre part à un indicateur de mode de
20 régulation 26. Une autre sortie 27 du commutateur de mode de régulation 10 est reliée à un organe d'alarme 28 comportant une touche de remise à zéro 29.

Lorsque les deux sondes 5 et 6 sont raccordées, les deux interrupteurs à seuil 19 et 20 se trouvent dans leur position de repos
25 car leur tension d'entrée est inférieure au seuil correspondant. Le commutateur de mode de régulation 10 passe alors dans la première position et sa sortie 23 délivre un signal qui commande le circuit de régulation 8 de façon que le régulateur de température fonctionne en régulateur de température d'aller piloté par les conditions exté-
30 rieures avec influence de la température ambiante. L'indicateur de mode de régulation 26 présente un signal optique correspondant. En l'absence de la sonde 5 ou de la sonde 6, la tension d'entrée de l'interrupteur à seuil 19 ou 20 dépasse le seuil, l'interrupteur à seuil correspondant 19 ou 20 réagit, la sortie 24 ou 25 du commu-
35 tateur de mode de régulation 10 délivre un signal, le régulateur de

température fonctionne en régulateur de température d'aller piloté par les conditions extérieures sans influence de la température ambiante ou en régulateur de température ambiante et l'indicateur 26 affiche de nouveau le mode de régulation correspondant.

5 Chaque changement d'état du commutateur de mode de régulation 10 produit à la sortie 27 une brève impulsion qui branche l'organe d'alarme optique ou acoustique 28. Il est ainsi possible de déceler rapidement un changement intempestif du mode de régulation, lors d'une coupure de la ligne d'alimentation de la sonde 5 ou 6 par exemple, 10 et de supprimer le défaut. L'enfoncement de la touche de remise à zéro 29 permet de couper l'organe d'alarme 28.

 Lorsque le régulateur de température fonctionne normalement dans le premier mode de régulation (régulation de la température d'aller pilotée par les conditions extérieures avec influence de la 15 température ambiante), il est recommandé de commuter temporairement à la main sur le second mode de régulation (régulation de la température d'aller pilotée par les conditions extérieures sans influence de la température ambiante) quand la sonde de température ambiante 5 est exposée à une source importante de chaleur. Pour ce faire, un 20 interrupteur à commande manuelle non représenté agit par exemple sur l'entrée de l'interrupteur à seuil 9 et fait ainsi passer le commutateur de mode de régulation 10 dans sa deuxième position.

 Dans l'exemple de réalisation selon figure 3, chacune des sondes 5, 6 et 7 est de nouveau en série avec une résistance 13, 14 25 ou 15. Les bornes 1a, 2a et 3a sont reliées par un multiplexeur 30 à l'entrée d'un amplificateur de mesure 31 commun aux trois sondes 5, 6, 7, alimenté par les tensions $+U_2$ et $-U_2$, et faisant partie à la fois du circuit de mesure de température 4 (figure 1) et du circuit de mesure d'impédance 12. La sortie de cet amplificateur de 30 mesure 31 est reliée d'une part à une entrée 33 d'un convertisseur analogique-numérique 32 et d'autre part à une entrée 35 d'un microordinateur 36 par un diviseur de tension 34. Le microordinateur 36 assume les fonctions du circuit de régulation 8 (figure 1) et du commutateur de mode de régulation 10, et commande le multiplexeur 35 30, l'indicateur 26 (figure 2) et l'organe d'alarme 28. Les valeurs

mesurées des sondes 5, 6 et 7 apparaissent en multiplex et sous forme numérique sur son entrée 33. En l'absence d'une des sondes 5, 6 ou 7, l'amplificateur de mesure 31 est commandé à la saturation à l'instant de multiplexage correspondant et la valeur logique "1" apparaît à l'entrée 35 du microordinateur 36. Ce dernier choisit le mode de régulation approprié en fonction des valeurs logiques se succédant à l'entrée 35. Le diviseur de tension 34 adapte le niveau de signal; il peut être supprimé quand $U_1 = U_2$.

Bien entendu, diverses modifications peuvent être apportées par l'homme de l'art au principe et aux dispositifs qui viennent d'être décrits uniquement à titre d'exemples non limitatifs, sans sortir du cadre de l'invention.

Revendications

1. Régulateur de température pour une installation de chauffage, avec au moins deux entrées (1; 2; 3) permettant chacune le raccordement d'une sonde de température (5; 6; 7); un circuit de mesure de température (4) relié aux entrées (1; 2; 3); un commutateur de mode de régulation (10) à deux positions au moins, qui fixe un premier mode de régulation de température sur une première position et un deuxième mode de régulation sur une deuxième position; et un circuit de régulation relié au circuit de mesure de température (4) et au commutateur de mode de régulation (10), ledit régulateur étant caractérisé en ce qu'une entrée (1; 2; 3) au moins est reliée à un circuit de mesure d'impédance (12) qui lui délivre un signal de commande fonction de l'impédance de ladite entrée (1; 2; 3); et une sortie (21; 22) du circuit de mesure d'impédance (12) est reliée à une entrée de commande du commutateur de mode de régulation (10).
2. Régulateur de température selon revendication 1, avec une première entrée (1) pour le raccordement d'une sonde de température ambiante (5), une deuxième entrée (2) pour le raccordement d'une sonde extérieure (6) et une troisième entrée (3) pour le raccordement d'une sonde de la température d'aller (7), le commutateur de mode de régulation (10) fixant une régulation de la température d'aller pilotée par les conditions extérieures avec influence de la température ambiante sur la première position et une régulation de la température d'aller pilotée par les conditions extérieures sans influence de la température ambiante sur la deuxième position, ledit régulateur étant caractérisé en ce que la première entrée (1) est reliée au circuit de mesure d'impédance (12); et le circuit de mesure d'impédance (12) fait passer le commutateur de mode de régulation (10) dans la deuxième position quand l'impédance de la première entrée (1) dépasse un seuil supérieur prédéterminé.
3. Régulateur de température selon revendication 2, caractérisé en ce que le commutateur de mode de régulation (10) fixe une régulation de température ambiante sur sa troisième position; la première (1) et la deuxième entrée (2) sont reliées au circuit de mesure d'impédance (12); et le circuit de mesure d'impédance (12) fait passer le

commutateur de mode de régulation (10) dans sa troisième position quand l'impédance de la deuxième entrée (2) dépasse un seuil supérieur prédéterminé.

4. Régulateur de température selon une quelconque des revendications 1 à 3, caractérisé en ce que le circuit de mesure d'impédance (12) fait passer le commutateur de mode de régulation (10) dans sa deuxième ou sa troisième position quand l'impédance de la première (1) ou de la deuxième entrée (2) tombe au-dessous d'un seuil inférieur prédéterminé.
5. Régulateur de température selon une quelconque des revendications 1 à 4, caractérisé en ce qu'une première borne (1a; 2a; 3a) et une seconde borne (1b; 2b; 3b) sont affectées à une au moins des entrées (1; 2; 3); la première borne (1a; 2a; 3a) est reliée par une résistance (13; 14; 15) à une tension d'alimentation (+U₁) et la deuxième borne (1b; 2b; 3b) au potentiel de référence; et la première borne (1a; 2a; 3a) est reliée à un amplificateur de mesure (16; 17; 18; 31) du circuit de mesure de température (4).
6. Régulateur de température selon revendication 5, caractérisé en ce que la première borne (1a; 2a; 3a) est en outre reliée à un interrupteur à seuil (19; 20) du circuit de mesure d'impédance (12).
7. Régulateur de température selon revendication 5, caractérisé en ce que le circuit de mesure d'impédance (12) est constitué par l'amplificateur de mesure (31) commandé à saturation.
8. Régulateur de température selon revendication 7, caractérisé en ce que la sortie de l'amplificateur de mesure (31) est reliée par un convertisseur analogique-numérique (32) à une première entrée (33) et directement ou par un diviseur de tension (34) à une seconde entrée (35) d'un microordinateur (36); et le commutateur de mode de régulation (10) et le circuit de régulation (8) sont constitués par le microordinateur (36).
9. Régulateur de température selon revendication 8, caractérisé en ce que les premières bornes (1a; 2a; 3a) des entrées (1; 2; 3) sont reliées par un multiplexeur (30) à l'amplificateur de mesure (31).
10. Régulateur de température selon une quelconque des revendications

1 à 9, caractérisé en ce que le commutateur de mode de régulation (10) est relié à un indicateur de mode de régulation (26) et à un organe d'alarme (28).

Fig. 1

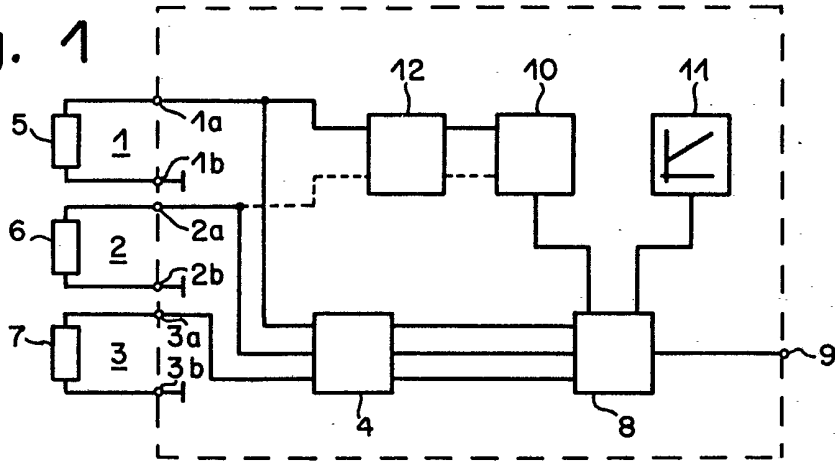


Fig. 2

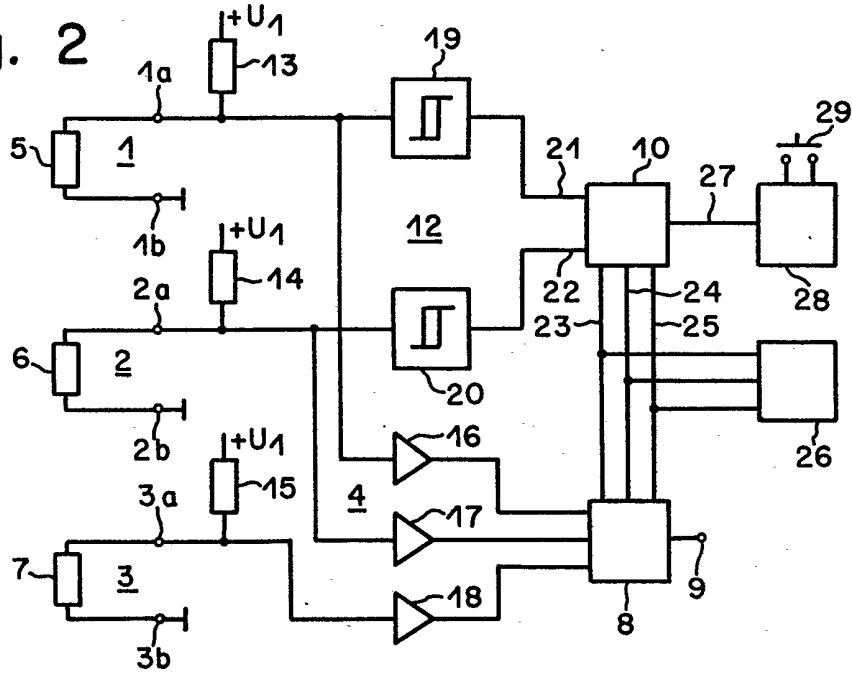


Fig. 3

