



(19) 대한민국특허청(KR)  
(12) 공개특허공보(A)

(11) 공개번호 10-2024-0169730  
(43) 공개일자 2024년12월03일

- |  |  |
|--|--|
| <p>(51) 국제특허분류(Int. Cl.)<br/>A61B 5/151 (2006.01) A61B 5/15 (2006.01)<br/>B01L 3/00 (2023.01)</p> <p>(52) CPC특허분류<br/>A61B 5/15101 (2013.01)<br/>A61B 5/150022 (2013.01)</p> <p>(21) 출원번호 10-2024-7039183(분할)</p> <p>(22) 출원일자(국제) 2018년01월10일<br/>심사청구일자 없음</p> <p>(62) 원출원 특허 10-2024-7008111<br/>원출원일자(국제) 2018년01월10일<br/>심사청구일자 2024년04월09일</p> <p>(85) 번역문제출일자 2024년11월25일</p> <p>(86) 국제출원번호 PCT/US2018/013223</p> <p>(87) 국제공개번호 WO 2018/132515<br/>국제공개일자 2018년07월19일</p> <p>(30) 우선권주장<br/>62/444,764 2017년01월10일 미국(US)<br/>62/468,906 2017년03월08일 미국(US)</p> | <p>(71) 출원인<br/>드로브릿지 헬스, 인크.<br/>미국 캘리포니아 (우편번호 92121) 샌디에고 소렌토 밸리 로드 11535 스위트 407</p> <p>(72) 발명자<br/>바이에트라인 다그마<br/>미국 94114 캘리포니아주 샌프란시스코 마운틴 스프링 애비뉴 74<br/>드렉셀 마사오<br/>미국 94043 캘리포니아주 마운틴 뷰 키토 드라이브 149 유닛 비<br/>(뒷면에 계속)</p> <p>(74) 대리인<br/>김태홍, 김진희</p> |
|--|--|

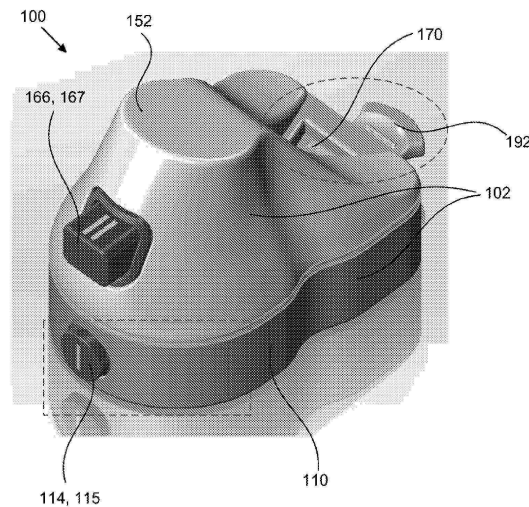
전체 청구항 수 : 총 189 항

(54) 발명의 명칭 샘플 수집을 위한 장치, 시스템, 및 방법

(57) 요약

피험자로부터 유체 샘플을 수집 및 저장하기 위한 디바이스, 장치, 시스템, 방법, 및 키트가 개시된다. 유체 샘플을 수집하는 장치는 개구를 갖는 리세스를 포함하는 하우징과, 하우징 내에 배치되며 리세스와 유체 연통되는 진공 챔버, 및 피험자의 피부에 관입하기 위해 개구를 통해서 연장 가능한 하나 이상의 관입 요소를 포함할 수 있다. 진공 챔버는 피부를 리세스 안으로 흡인하는 진공을 갖도록 구성될 수 있다. 리세스는, 리세스 안으로 흡인된 피부에 증대량(increased volume)의 유체 샘플이 축적될 수 있게 하는 크기 또는 형상을 갖도록 구성될 수 있다.

대표도 - 도1a



(52) CPC특허분류

*A61B 5/150099* (2013.01)  
*A61B 5/150305* (2013.01)  
*A61B 5/150343* (2013.01)  
*A61B 5/150427* (2013.01)  
*A61B 5/150442* (2013.01)  
*A61B 5/150984* (2013.01)  
*A61B 5/15113* (2013.01)  
*A61B 5/15117* (2013.01)  
*B01L 3/5023* (2013.01)

(72) 발명자

**조던 브렛 엘**

미국 94107 캘리포니아주 샌프란시스코 인디애나  
스트리트 1325 #107

**잭슨 알리시아**

미국 94025 캘리포니아주 멘로 파크 샌드 힐 로드  
2882 스위트 240

**쥬노 카라**

미국 90304 캘리포니아주 팔로 알토 듀랜드 웨이  
214

## 명세서

### 청구범위

#### 청구항 1

청구항들 중 어느 한 항의 핸드헬드(handheld)형의 사용자가 활성화 가능한 장치 또는 방법으로서,  
상기 장치 또는 방법은 피험자의 피부 부분의 절개 또는 관입의 시점에서 시작하여 3분 미만에 상기 피험자로부터 적어도 150  $\mu$ l의 혈액을 수집하도록 구성되거나 또는 수집할 수 있는 것인, 핸드헬드형의 사용자가 활성화 가능한 장치 또는 방법.

#### 청구항 2

피험자로부터 유체 샘플을 수집하는 장치로서,  
리세스와 상기 장치 내에 위치한 사전 배기된(pre-evacuated) 진공 챔버를 포함하며,  
상기 리세스는 상기 피험자의 피부로부터 유체 샘플이 수집되기 전에 및 수집되고 있는 중에, 진공 압력 하에서 상기 피험자의 적어도 5.0 cm<sup>2</sup>의 피부 표면적과 접촉을 유지하도록 구성되는 것인, 피험자로부터 유체 샘플을 수집하는 장치.

#### 청구항 3

피험자로부터 유체 샘플을 수집하는 장치로서,  
개구를 갖는 리세스를 포함하는 하우징;  
상기 리세스와 유체 연통되는, 상기 하우징 내의 진공 챔버; 및  
상기 피험자의 피부에 관입하기 위해 상기 개구를 통해서 연장 가능한 하나 이상의 관입 요소;  
를 포함하고, 상기 진공 챔버는 상기 피부를 상기 리세스 안으로 흡인하는 진공을 갖도록 구성되고,  
상기 리세스는, 리세스 안으로 흡인된 피부에 증대량(increased volume)의 유체 샘플이 축적될 수 있게 하는 크기 또는 형상을 갖도록 구성되는 것인, 피험자로부터 유체 샘플을 수집하는 장치.

#### 청구항 4

피험자로부터 유체 샘플을 수집하는 방법으로서,  
하우징 - 상기 하우징은 진공 챔버와 관입 모듈을 지지하도록 구성되고, 상기 하우징은 개구를 갖는 리세스를 포함함 - 을 구비한 장치를 제공하는 단계;  
상기 하우징의 리세스를 상기 피험자의 피부에 인접하게 배치하는 단계;  
상기 피부를 상기 리세스 안으로 흡인하기 위해 상기 진공 챔버에 진공을 활성화하는 단계;  
상기 리세스 - 상기 리세스는 증대량의 유체 샘플이 축적될 수 있게 하는 크기 또는 형상을 갖도록 구성됨 - 안으로 흡인된 상기 피부에 증대량의 유체 샘플을 축적하는 단계;  
상기 피부에 관입하기 위해 상기 개구를 통하여 하나 이상의 천공 요소를 연장하는 단계; 및,  
상기 장치 내로 상기 유체 샘플을 채취하기에 충분한 시간량(amount of time) 동안 상기 장치를 상기 피부에 인접하게 유지하는 단계;  
를 포함하는, 피험자로부터 유체 샘플을 수집하는 방법.

#### 청구항 5

제3항에 있어서, 상기 유체 샘플은 상기 피험자로부터의 혈액을 포함하는 것인, 피험자로부터 유체 샘플을 수집하는 장치.

**청구항 6**

제3항에 있어서, 상기 리세스는 상기 피부를 흡인하고 모세혈관 압력차를 증대시키기 위한 흡입 공동(suction cavity)으로 기능하는 것인, 피험자로부터 유체 샘플을 수집하는 장치.

**청구항 7**

제3항에 있어서, 상기 유체 샘플의 증대량은 상기 리세스 안으로 흡인된 피부의 체적 및/또는 표면적에 의존하는 것인, 피험자로부터 유체 샘플을 수집하는 장치.

**청구항 8**

제7항에 있어서, 상기 리세스로 둘러싸인 상기 피부의 체적은 약 0.4 cm<sup>3</sup> 내지 약 4.0 cm<sup>3</sup>의 범위인 것인, 피험자로부터 유체 샘플을 수집하는 장치.

**청구항 9**

제7항에 있어서, 상기 리세스와 접촉하고 있는 상기 피부의 표면적은 약 3.2 cm<sup>2</sup> 내지 약 7.2 cm<sup>2</sup>의 범위인 것인, 피험자로부터 유체 샘플을 수집하는 장치.

**청구항 10**

제3항에 있어서, 상기 유체 샘플의 증대량은 상기 진공 챔버 내의 진공의 압력에 의존하는 것인, 피험자로부터 유체 샘플을 수집하는 장치.

**청구항 11**

제10항에 있어서, 상기 진공 챔버 내의 진공의 압력은 약 -4 psig 내지 약 -15 psig의 범위인 것인, 피험자로부터 유체 샘플을 수집하는 장치.

**청구항 12**

제3항에 있어서, 상기 리세스 내로 흡인된 상기 피부 내의 상기 유체 샘플의 증대량은, 상기 피부의 관입 (penetration) 전에 적어도 약 50 μl인 것인, 피험자로부터 유체 샘플을 수집하는 장치.

**청구항 13**

제3항에 있어서, 상기 리세스 내로 흡인된 상기 피부 내의 상기 유체 샘플의 증대량, 증가된 모세혈관 압력, 및 진공의 이용은 적어도 30 μl/분의 평균 유속으로 유체 샘플이 상기 피부로부터 채취 및 수집될 수 있게 하는 것인, 피험자로부터 유체 샘플을 수집하는 장치.

**청구항 14**

제13항에 있어서, 상기 유체 샘플은 적어도 100 μl/분의 평균 유속으로 수집되는 것인, 피험자로부터 유체 샘플을 수집하는 장치.

**청구항 15**

제13항에 있어서, 상기 유체 샘플은 적어도 150 μl/분의 평균 유속으로 수집되는 것인, 피험자로부터 유체 샘플을 수집하는 장치.

**청구항 16**

제13항 내지 15항 중 어느 한 항에 있어서, 상기 평균 유속은 적어도 약 150~300 μl의 유체 샘플이 수집될 때까지 유지되는 것인, 피험자로부터 유체 샘플을 수집하는 장치.

**청구항 17**

제3항에 있어서, 상기 리세스의 크기 및/또는 형상은, 상기 피부가 리세스에 실질적으로 부합하도록(conform) 구성되는 것인, 피험자로부터 유체 샘플을 수집하는 장치.

**청구항 18**

제17항에 있어서, 상기 피부가 상기 리세스 안으로 흡인될 때, 상기 피부와 상기 리세스 사이의 간극은 무시될 수 있는 것인, 피험자로부터 유체 샘플을 수집하는 장치.

**청구항 19**

제17항에 있어서, 상기 리세스의 표면은 상기 리세스 내로 흡인된 상기 피부와 실질적으로 접촉하는 것인, 피험자로부터 유체 샘플을 수집하는 장치.

**청구항 20**

제3항에 있어서, 상기 리세스의 크기는 상기 리세스 내의 상기 개구의 크기의 적어도 2배인 것인, 피험자로부터 유체 샘플을 수집하는 장치.

**청구항 21**

제20항에 있어서, 상기 리세스 내의 상기 개구의 크기는 약 1.5 mm 내지 약 6 mm의 범위이고, 상기 리세스의 크기는 그 가장 외측의 외주부에서 약 10 mm 내지 약 60 mm의 범위인 것인, 피험자로부터 유체 샘플을 수집하는 장치.

**청구항 22**

제3항에 있어서, 상기 리세스의 표면적은 상기 개구의 면적보다 실질적으로 더 큰 것인, 피험자로부터 유체 샘플을 수집하는 장치.

**청구항 23**

제22항에 있어서, 상기 리세스의 표면적은 상기 개구의 면적의 적어도 10배인 것인, 피험자로부터 유체 샘플을 수집하는 장치.

**청구항 24**

제22항에 있어서, 상기 리세스의 표면적은 약 75 mm<sup>2</sup> 내지 약 2900 mm<sup>2</sup>의 범위이고, 상기 개구의 면적은 약 1.5 mm<sup>2</sup> 내지 약 30 mm<sup>2</sup>의 범위인 것인, 피험자로부터 유체 샘플을 수집하는 장치.

**청구항 25**

제3항에 있어서, 상기 개구 바로 아래의 피부의 면적은 상기 리세스 안으로 흡인된 상기 피부의 총면적보다 적어도 1.5배 더 작은 것인, 피험자로부터 유체 샘플을 수집하는 장치.

**청구항 26**

제25항에 있어서, 상기 개구 바로 아래의 피부의 면적은 상기 리세스 안으로 흡인된 상기 피부의 총면적보다 적어도 5배 더 작은 것인, 피험자로부터 유체 샘플을 수집하는 장치.

**청구항 27**

제3항에 있어서, 상기 리세스는 요형 공동(concave cavity)을 포함하는 것인, 피험자로부터 유체 샘플을 수집하는 장치.

**청구항 28**

제27항에 있어서, 상기 요형 공동은 약 1.0 cm<sup>3</sup> 내지 약 5.0 cm<sup>3</sup>의 범위의 체적을 갖는 것인, 피험자로부터 유체 샘플을 수집하는 장치.

**청구항 29**

제3항에 있어서, 리세스는 구형 캡(spherical cap)의 형상인 것인, 피험자로부터 유체 샘플을 수집하는 장치.

**청구항 30**

제29항에 있어서, 상기 구형 캡의 베이스 직경은 약 10 mm 내지 약 60 mm의 범위인 것인, 피험자로부터 유체 샘플을 수집하는 장치.

**청구항 31**

제29항에 있어서, 상기 구형 캡의 높이는 약 3 mm 내지 약 30 mm의 범위인 것인, 피험자로부터 유체 샘플을 수집하는 장치.

**청구항 32**

제29항에 있어서, 구형 캡은 반구형(hemisphere)인 것인, 피험자로부터 유체 샘플을 수집하는 장치.

**청구항 33**

제29항에 있어서, 상기 개구는 상기 구형 캡 형상의 리세스의 정점(apex)에 있는 것인, 피험자로부터 유체 샘플을 수집하는 장치.

**청구항 34**

제3항에 있어서, 상기 리세스는 상기 피부에 대한 진공 흡인을 향상시키고 진공 누설(vacuum leak)을 저감하도록 구성된 하나 이상의 필릿(fillet)을 포함하는 것인, 피험자로부터 유체 샘플을 수집하는 장치.

**청구항 35**

제34항에 있어서, 상기 하나 이상의 필릿은 상기 리세스의 외주를 따라 연속적으로 연장되는 것인, 피험자로부터 유체 샘플을 수집하는 장치.

**청구항 36**

제34항에 있어서, 상기 리세스의 필릿은 상기 피부가 상기 리세스 안으로 흡인될 때 피부와 접촉하도록 구성되는 것인, 피험자로부터 유체 샘플을 수집하는 장치.

**청구항 37**

제3항에 있어서, 상기 리세스 안으로 상기 피부를 흡인하여 상기 리세스를 완전히 채우기 위해 적어도 약 -1 psig의 진공 압력이 제공되는 것인, 피험자로부터 유체 샘플을 수집하는 장치.

**청구항 38**

제3항에 있어서, 상기 피부는 1초 미만에 상기 진공에 의해 상기 리세스 안으로 흡인되어 상기 리세스를 완전히 채우는 것인, 피험자로부터 유체 샘플을 수집하는 장치.

**청구항 39**

제3항에 있어서, 상기 피부는 5초 이하에 상기 진공에 의해 상기 리세스 안으로 흡인되어 상기 리세스를 완전히 채우는 것인, 피험자로부터 유체 샘플을 수집하는 장치.

**청구항 40**

제3항에 있어서, (1) 상기 리세스의 크기 또는 형상 또는 (2) 상기 진공의 압력은 상기 리세스 안으로 흡인된 상기 피부에서 최소 모세혈관 압력을 달성하도록 구성되는 것인, 피험자로부터 유체 샘플을 수집하는 장치.

**청구항 41**

제3항에 있어서, (1) 상기 리세스의 크기 또는 형상 또는 (2) 상기 진공의 압력은 상기 리세스 안으로 흡인된 상기 피부에서 최소 장력(minimum tension)을 달성하도록 구성되는 것인, 피험자로부터 유체 샘플을 수집하는 장치.

**청구항 42**

제3항에 있어서, 상기 장치는 접촉제에 의해 상기 피험자의 피부 상에서 적소에 지지 및 유지되는 것인, 피험자

로부터 유체 샘플을 수집하는 장치.

**청구항 43**

제3항에 있어서, 상기 장치는 진공에 의해 상기 피험자의 피부 상에서 적소에 지지 및 유지되는 것인, 피험자로부터 유체 샘플을 수집하는 장치.

**청구항 44**

제3항에 있어서, 상기 장치는 상기 피험자의 팔의 상부(upper portion)에서 사용되도록 구성되는 것인, 피험자로부터 유체 샘플을 수집하는 장치.

**청구항 45**

제44항에 있어서, 상기 장치는 상기 피험자의 팔의 임의의 이동 또는 배향(orientation)의 변화와 관계없이, 상기 피험자의 팔에서의 그 위치를 유지하도록 구성되는 것인, 피험자로부터 유체 샘플을 수집하는 장치.

**청구항 46**

제3항에 있어서, 상기 장치는 1분 45초 미만에 상기 피험자로부터 250  $\mu\text{l}$ 의 유체 샘플을 수집할 수 있는 것인, 피험자로부터 유체 샘플을 수집하는 장치.

**청구항 47**

제3항에 있어서, 상기 장치는 3분 미만에 상기 피험자로부터 적어도 175  $\mu\text{l}$  내지 300  $\mu\text{l}$ 의 유체 샘플을 수집할 수 있는 것인, 피험자로부터 유체 샘플을 수집하는 장치.

**청구항 48**

제3항에 있어서, 상기 장치는 5분 미만에 상기 피험자로부터 적어도 200  $\mu\text{l}$ 의 유체 샘플을 수집할 수 있는 것인, 피험자로부터 유체 샘플을 수집하는 장치.

**청구항 49**

제3항에 있어서, 상기 장치는 상기 리세스의 크기 또는 형상 및/또는 진공 압력에 의존하는 속도로 상기 유체 샘플을 수집하도록 구성되는 것인, 피험자로부터 유체 샘플을 수집하는 장치.

**청구항 50**

제3항에 있어서, 상기 리세스는 리세스 안으로 흡인된 상기 피부에 증대량의 유체 샘플이 축적될 수 있게 하는 크기와 형상을 갖도록 구성되는 것인, 피험자로부터 유체 샘플을 수집하는 장치.

**청구항 51**

제4항에 있어서, 상기 리세스는 증대량의 유체 샘플이 축적될 수 있게 하는 크기와 형상을 갖도록 구성되는 것인, 피험자로부터 유체 샘플을 수집하는 방법.

**청구항 52**

제3항에 있어서, (1) 상기 리세스의 크기와 형상, 및 (2) 상기 진공의 압력은 상기 리세스 안으로 흡인된 상기 피부에서 최소 모세혈관 압력을 달성하도록 구성되는 것인, 피험자로부터 유체 샘플을 수집하는 장치.

**청구항 53**

제3항에 있어서, (1) 상기 리세스의 크기와 형상, 및 (2) 상기 진공의 압력은 상기 리세스 안으로 흡인된 상기 피부에서 최소 장력을 달성하도록 구성되는 것인, 피험자로부터 유체 샘플을 수집하는 장치.

**청구항 54**

제3항에 있어서, 상기 장치는 상기 리세스의 크기와 형상에 의존하는 속도로 상기 유체 샘플을 수집하도록 구성되는 것인, 피험자로부터 유체 샘플을 수집하는 장치.

**청구항 55**

제42항에 있어서, 상기 장치는 주로 진공에 의해서 상기 피험자의 피부 상에서 적소에 지지 및 유지되는 것인, 피험자로부터 유체 샘플을 수집하는 장치.

**청구항 56**

피험자로부터 유체 샘플을 수집하는 장치로서,

상기 장치는 하우징을 포함하고,

상기 하우징은:

하나 이상의 피부 관입 요소를 활성화하도록 구성된 관입 활성화기(piercing activator); 및

상기 관입 활성화기와는 별개이며, 상기 관입 활성화기에 의한 상기 하나 이상의 관입 요소의 활성화 전에, 배기된 진공 챔버(evacuated vacuum chamber)를 활성화하도록 구성된 진공 활성화기

를 포함하는 것인, 피험자로부터 유체 샘플을 수집하는 장치.

**청구항 57**

피험자로부터 유체 샘플을 수집하는 방법으로서,

배기된 진공 챔버 및 하나 이상의 관입 요소가 패키징된 장치를 상기 피험자의 피부 영역에 배치하는 단계;

상기 피부 영역에 진공 압력을 유발하기 위해 상기 배기된 진공 챔버를 활성화하는 단계;

진공의 활성화 후에 상기 피부 영역을 관입하는 단계; 및

상기 피부로부터 상기 장치 내로 상기 유체 샘플을 채취하기 위해, 상기 피험자의 피부 영역에 관입 중에 및 관입 후에 상기 진공 압력을 유지하는 단계:

를 포함하는, 피험자로부터 유체 샘플을 수집하는 방법.

**청구항 58**

제56항에 있어서, 상기 관입 활성화기와 상기 진공 활성화기는 2개의 별개의 구성요소인 것인, 피험자로부터 유체 샘플을 수집하는 장치.

**청구항 59**

제58항에 있어서, 상기 진공 활성화기는 상기 하우징 상에 제1 입력 인터페이스를 포함하고, 상기 관입 활성화기는 상에 하우징 상에 제2 입력 인터페이스를 포함하는 것인, 피험자로부터 유체 샘플을 수집하는 장치.

**청구항 60**

제59항에 있어서, 상기 제1 입력 인터페이스 또는 제2 입력 인터페이스 중 적어도 하나는 버튼을 포함하는 것인, 피험자로부터 유체 샘플을 수집하는 장치.

**청구항 61**

제58항에 있어서, 상기 진공 활성화기는 제1 입력 인터페이스를 포함하고, 상기 관입 활성화기는 제2 입력 인터페이스를 포함하며, 상기 제1 입력 인터페이스 또는 제2 입력 인터페이스 중 적어도 하나는 상기 하우징으로부터 원격에 있는 것인, 피험자로부터 유체 샘플을 수집하는 장치.

**청구항 62**

제56항에 있어서, 상기 관입 활성화기는 상기 피부가 상기 리세스 안으로 흡인된 후에 상기 하나 이상의 관입 요소를 활성화하도록 구성되는 것인, 피험자로부터 유체 샘플을 수집하는 장치.

**청구항 63**

제56항에 있어서, 상기 관입 활성화기는 상기 피부가 진공에 의해 리세스 안으로 기설정된 시간 길이

(predetermined length of time) 동안 흡인된 후에 상기 하나 이상의 관입 요소를 활성화하도록 구성되는 것인, 피험자로부터 유체 샘플을 수집하는 장치.

**청구항 64**

제63항에 있어서, 상기 기설정된 시간 길이는 약 1초 내지 약 60초 범위인 것인, 피험자로부터 유체 샘플을 수집하는 장치.

**청구항 65**

제56항에 있어서, 상기 하우징은 상기 사전 배기된 진공 챔버를 포함하며, 상기 진공 활성화기는 상기 사전 배기된 진공 챔버에 진공을 활성화하도록 구성되는 것인, 피험자로부터 유체 샘플을 수집하는 장치.

**청구항 66**

제56항에 있어서, 상기 관입 활성화기는 상기 진공이 활성화된 후에만 상기 하나 이상의 관입 요소를 활성화하도록 구성되는 것인, 피험자로부터 유체 샘플을 수집하는 장치.

**청구항 67**

제56항에 있어서, 상기 관입 활성화기는 상기 진공의 활성화 전에는 잠겨져서 상기 하나 이상의 관입 요소를 활성화할 수 없는 것인, 피험자로부터 유체 샘플을 수집하는 장치.

**청구항 68**

제67항에 있어서, 상기 관입 활성화기는 상기 진공 활성화기에 결합된 로킹 기구를 포함하는 것인, 피험자로부터 유체 샘플을 수집하는 장치.

**청구항 69**

제68항에 있어서, 상기 로킹 기구는 상기 관입 활성화기가 초기에는 잠금 상태로 있도록 구성되는 것인, 피험자로부터 유체 샘플을 수집하는 장치.

**청구항 70**

제69항에 있어서, 상기 진공 활성화기는 상기 관입 활성화기를 잠금 해제하는 열쇠 기능을 하고, 상기 관입 활성화기는 상기 진공 활성화기가 활성화될 때 동시에 잠금 해제되는 것인, 피험자로부터 유체 샘플을 수집하는 장치.

**청구항 71**

제56항에 있어서, 상기 진공 활성화기는 상기 사전 배기된 진공 챔버에 대한 유체 연통을 확립함으로써 진공을 활성화하도록 구성되는 것인, 피험자로부터 유체 샘플을 수집하는 장치.

**청구항 72**

제71항에 있어서, 상기 진공 활성화기는, 상기 사전 배기된 진공 챔버에 대한 유체 연통을 확립하기 위해 포일 씰(foil seal)을 천공하거나 또는 밸브를 개방하도록 구성되는 것인, 피험자로부터 유체 샘플을 수집하는 장치.

**청구항 73**

제56항에 있어서, 상기 진공 활성화기는 진공 활성화기가 제1 방향으로 눌러지게 구성되도록 하우징 상에 위치되고, 상기 관입 활성화기는 관입 활성화기가 제2 방향으로 눌러지게 구성되도록 하우징 상에 위치되는 것인, 피험자로부터 유체 샘플을 수집하는 장치.

**청구항 74**

제73항에 있어서, 상기 제1 방향과 제2 방향은 실질적으로 동일한 것인, 피험자로부터 유체 샘플을 수집하는 장치.

**청구항 75**

제73항에 있어서, 상기 제1 방향과 제2 방향은 실질적으로 다른 것인, 피험자로부터 유체 샘플을 수집하는 장치.

**청구항 76**

제73항에 있어서, 상기 제1 방향과 제2 방향은 실질적으로 서로 평행한 것인, 피험자로부터 유체 샘플을 수집하는 장치.

**청구항 77**

제73항에 있어서, 상기 제1 방향 또는 제2 방향 중 적어도 하나는 상기 피험자의 피부 쪽으로 연장되지 않는 것인, 피험자로부터 유체 샘플을 수집하는 장치.

**청구항 78**

제77항에 있어서, 상기 제2 방향은 상기 피험자의 피부 쪽으로 연장되지 않는 것인, 피험자로부터 유체 샘플을 수집하는 장치.

**청구항 79**

제73항에 있어서, 상기 제1 방향 또는 제2 방향 중 적어도 하나는 상기 피험자의 피부에 실질적으로 평행하게 연장되는 것인, 피험자로부터 유체 샘플을 수집하는 장치.

**청구항 80**

제79항에 있어서, 상기 제1 방향과 제2 방향 양자(兩者) 모두는 상기 피험자의 피부에 실질적으로 평행하게 연장되는 것인, 피험자로부터 유체 샘플을 수집하는 장치.

**청구항 81**

제73항에 있어서, 상기 제1 방향 또는 제2 방향 중 적어도 하나는 중력 방향으로 연장되는 것인, 피험자로부터 유체 샘플을 수집하는 장치.

**청구항 82**

제81항에 있어서, 상기 제1 방향과 제2 방향 양자 모두는 중력 방향으로 연장되는 것인, 피험자로부터 유체 샘플을 수집하는 장치.

**청구항 83**

제56항에 있어서, 상기 관입 활성기와 상기 진공 활성기는 상기 하우징의 동일한 측면에 위치되고, 상기 장치가 상기 피험자의 팔에 장착될 때 상기 피험자에 의해 인체공학적으로 접근 가능한 것인, 피험자로부터 유체 샘플을 수집하는 장치.

**청구항 84**

제83항에 있어서, 상기 관입 활성기는 상기 하우징의 커버 상에 위치되고, 상기 진공 활성기는 상기 진공 챔버가 위치되는 상기 하우징의 베이스에 위치되는 것인, 피험자로부터 유체 샘플을 수집하는 장치.

**청구항 85**

제56항에 있어서, 상기 관입 활성기와 상기 진공 활성기는 상기 하우징의 상이한 측면에 위치되고, 상기 장치가 피험자의 팔에 장착될 때 상기 피험자에 의해 인체공학적으로 접근 가능한 것인, 피험자로부터 유체 샘플을 수집하는 장치.

**청구항 86**

피험자로부터 유체 샘플을 수집하는 방법으로서,  
유체 취득 장치에 의해,

상기 피험자의 피부에 관입하는 단계, 및 상기 피험자로부터 유체 샘플을 상기 유체 취득 장치의 퇴적 챔버 (deposition chamber) 내에 배치된 매트릭스로 전달하는 단계

를 포함하며, 상기 유체 샘플의 전달은 (1) 중력, (2) 진공력, (3) 모세혈관 압력과 상기 장치의 내압(internal pressure) 사이의 압력차, 및 (4) 상기 매트릭스를 따라서의 상기 유체 샘플의 위킹 거동(wicking behavior)을 이용하여 지원되거나 또는 증강되는 것인, 피험자로부터 유체 샘플을 수집하는 방법.

**청구항 87**

피험자의 피부로부터 유체 샘플을 수집하여 이를 퇴적 챔버로 전달하는 장치로서,

상기 피부로부터 상기 퇴적 챔버 내의 매트릭스로의 유체 흐름은 (1) 중력, (2) 진공력, (3) 모세혈관 압력과 상기 장치의 내압 사이의 압력차, 및 (4) 상기 매트릭스를 따라서의 상기 유체 샘플의 위킹 거동에 의해 바람직하게 증강되는 것인, 피험자의 피부로부터 유체 샘플을 수집하여 이를 퇴적 챔버로 전달하는 장치.

**청구항 88**

제87항에 있어서, 하나 이상의 관입 요소를 유지하는 인클로저(enclosure)를 포함하고, 상기 인클로저는 퇴적 챔버와 유체 연통되는 것인, 피험자의 피부로부터 유체 샘플을 수집하여 이를 퇴적 챔버로 전달하는 장치.

**청구항 89**

제88항에 있어서, 상기 퇴적 챔버와 상기 인클로저는, 상기 장치에 내장 배치된 사전 배기된 진공 챔버로부터의 진공의 활성화 이전에, 초기에는 주위 압력에 있는 것인, 피험자의 피부로부터 유체 샘플을 수집하여 이를 퇴적 챔버로 전달하는 장치.

**청구항 90**

제89항에 있어서, 상기 퇴적 챔버, 상기 진공 챔버, 및 상기 인클로저는, 상기 진공이 활성화되고 난 후에 상기 주위 압력보다 낮은 내압으로 동일하게 되도록 구성되는 것인, 피험자의 피부로부터 유체 샘플을 수집하여 이를 퇴적 챔버로 전달하는 장치.

**청구항 91**

제90항에 있어서, 상기 내압은 상기 진공 챔버의 초기의 배기된 진공 압력보다 더 높은 것인, 피험자의 피부로부터 유체 샘플을 수집하여 이를 퇴적 챔버로 전달하는 장치.

**청구항 92**

제91항에 있어서, 상기 내압은 약 -5.5 psig이고, 밀봉된 진공 압력은 약 -12 psig인 것인, 피험자의 피부로부터 유체 샘플을 수집하여 이를 퇴적 챔버로 전달하는 장치.

**청구항 93**

제90항에 있어서, 상기 내압은 상기 피부를 상기 하우징의 리세스 안으로 흡인하도록 구성되는 것인, 피험자의 피부로부터 유체 샘플을 수집하여 이를 퇴적 챔버로 전달하는 장치.

**청구항 94**

제93항에 있어서, 상기 내압은 모세혈관상(capillary bed)으로부터 상기 리세스 안으로 흡인되는 상기 피부로 혈액을 흡인하도록 구성되는 것인, 피험자의 피부로부터 유체 샘플을 수집하여 이를 퇴적 챔버로 전달하는 장치.

**청구항 95**

제94항에 있어서, 상기 피부가 상기 장치의 하나 이상의 관입 요소에 의해 관입될 때 모세혈관 압력과 상기 내압의 사이에 압력차가 발생하는 것인, 피험자의 피부로부터 유체 샘플을 수집하여 이를 퇴적 챔버로 전달하는 장치.

**청구항 96**

제95항에 있어서, 상기 유체 샘플이 상기 피부로부터 상기 퇴적 챔버 및 인클로저 쪽으로 흡입됨에 따라 상기 내압은 증가하는 것인, 피험자의 피부로부터 유체 샘플을 수집하여 이를 퇴적 챔버로 전달하는 장치.

**청구항 97**

제96항에 있어서, 상기 인클로저의 내압은 상기 퇴적 챔버와 상기 진공 챔버의 내압의 합에 비해 더 급속하게 증가하는 것인, 피험자의 피부로부터 유체 샘플을 수집하여 이를 퇴적 챔버로 전달하는 장치.

**청구항 98**

제96항에 있어서, 상기 인클로저의 내압은 상기 퇴적 챔버와 상기 진공 챔버의 내압의 합보다 실질적으로 더 증가하는 것인, 피험자의 피부로부터 유체 샘플을 수집하여 이를 퇴적 챔버로 전달하는 장치.

**청구항 99**

제97항 및 제98항에 있어서, 상기 인클로저의 실질적으로 증가된 내압은 상기 인클로저 내로의 상기 유체 샘플의 흐름을 억제하는 것인, 피험자의 피부로부터 유체 샘플을 수집하여 이를 퇴적 챔버로 전달하는 장치.

**청구항 100**

제97항 및 제98항에 있어서, 상기 인클로저의 실질적으로 증가된 내압은 상기 인클로저 쪽으로 대신에 상기 퇴적 챔버 쪽으로의 상기 유체 샘플의 우선적인 흐름을 유발하는 것인, 피험자의 피부로부터 유체 샘플을 수집하여 이를 퇴적 챔버로 전달하는 장치.

**청구항 101**

제97항 및 제98항에 있어서, 상기 인클로저의 실질적으로 증가된 내압은 상기 인클로저 내로의 상기 유체 샘플의 흐름을 늦추거나 중지시키는 한편, 상기 유체 샘플은 상기 압력차의 영향 하에 상기 퇴적 챔버 쪽으로 계속하여 흐르는 것인, 피험자의 피부로부터 유체 샘플을 수집하여 이를 퇴적 챔버로 전달하는 장치.

**청구항 102**

제97항 및 제98항에 있어서, (1) 상기 인클로저의 체적 및 (2) 상기 퇴적 챔버와 상기 진공 챔버의 체적의 합은, 최소량의 유체 샘플이 상기 인클로저 쪽으로 및 상기 인클로저 내로 흐르도록 구성되는 것인, 피험자의 피부로부터 유체 샘플을 수집하여 이를 퇴적 챔버로 전달하는 장치.

**청구항 103**

제102항에 있어서, 상기 인클로저의 체적 대 상기 퇴적 챔버 및 상기 진공 챔버의 체적의 합의 비(匕)는 약 1:5 내지 약 1:15의 범위인 것인, 피험자의 피부로부터 유체 샘플을 수집하여 이를 퇴적 챔버로 전달하는 장치.

**청구항 104**

제95항에 있어서, 상기 하나 이상의 관입 요소는, 절단부를 생성하기 위해 상기 피부에 관입되도록 구성되며, 상기 압력차는 보다 깊은 절단부를 가능하게 하고 상기 절단부가 장력 하에서 열린 상태로 유지될 수 있게 하는 것인, 피험자의 피부로부터 유체 샘플을 수집하여 이를 퇴적 챔버로 전달하는 장치.

**청구항 105**

제104항에 있어서, 상기 압력차는 더 높은 유속과 양의 유체 샘플이 상기 피부로부터 수집될 수 있게 하기 위해 상기 절단부의 크기를 증대시키도록 구성되는 것인, 피험자의 피부로부터 유체 샘플을 수집하여 이를 퇴적 챔버로 전달하는 장치.

**청구항 106**

피험자의 피부에 관입하는 장치로서,

2개 이상의 스프링 요소에 의해 이동 가능한 관입 홀더(piercing holder)에 의해 지지되는 하나 이상의 관입 요소;

상기 하나 이상의 관입 요소를 상기 장치의 개구를 통해서 전개하도록 위치되는 전개 스프링(deployment

spring); 및

상기 하나 이상의 관입 요소를 상기 장치 내로 후퇴시키도록 위치된 후퇴 스프링

을 포함하며, 상기 하나 이상의 관입 요소의 길이는 약 20 mm 미만이고, 상기 하나 이상의 관입 요소의 관입의 깊이는 약 2 mm인 것인, 피험자의 피부에 관입하는 장치.

#### 청구항 107

피험자의 피부에 관입하는 방법으로서,

제1항의 장치를 제공하는 단계;

상기 장치의 리세스 안으로 상기 피험자의 피부를 흡인하는 단계;

전개 스프링을 활성화하고 하나 이상의 관입 요소를 상기 장치의 개구를 통해 전개하는 단계;

상기 하나 이상의 관입 요소를 사용하여 상기 피험자의 피부에 관입하는 단계; 및

상기 하나 이상의 스프링 요소를 상기 장치 내로 후퇴시키기 위해 후퇴 스프링을 사용하는 단계

를 포함하는, 피험자의 피부에 관입하는 방법.

#### 청구항 108

제106항에 있어서, 2개 이상의 관입 요소가 홀더에 의해 랜덤 구성(random configuration)으로 지지되는 것인, 피험자의 피부에 관입하는 장치.

#### 청구항 109

제108항에 있어서, 상기 2개 이상의 관입 요소는 서로에 대해 랜덤 배향(orientation)을 갖는 것인, 피험자의 피부에 관입하는 장치.

#### 청구항 110

제109항에 있어서, 상기 2개 이상의 관입 요소는 서로에 대해 랜덤하게 배향된 경사 에지(beveled edge)를 포함하는 것인, 피험자의 피부에 관입하는 장치.

#### 청구항 111

제110항에 있어서, 상기 2개 이상의 관입 요소의 상기 경사 에지는 서로 비대칭인 것인, 피험자의 피부에 관입하는 장치.

#### 청구항 112

제111항에 있어서, 상기 2개 이상의 관입 요소의 상기 경사 에지는 서로에 대해 예각 또는 사각(斜角)을 이루는 것인, 피험자의 피부에 관입하는 장치.

#### 청구항 113

제106항에 있어서, 2개 이상의 관입 요소가 홀더에 의해 기설정 구성으로 지지되는 것인, 피험자의 피부에 관입하는 장치.

#### 청구항 114

제113항에 있어서, 상기 2개 이상의 관입 요소는 서로에 대해 기설정 배향을 갖는 것인, 피험자의 피부에 관입하는 장치.

#### 청구항 115

제113항에 있어서, 상기 2개 이상의 관입 요소는, 기설정 방식으로 서로에 대해 배향된 경사 에지를 포함하는 것인, 피험자의 피부에 관입하는 장치.

**청구항 116**

제113항에 있어서, 상기 2개 이상의 관입 요소의 상기 경사 예지는 서로 대칭인 것인, 피험자의 피부에 관입하는 장치.

**청구항 117**

제106항에 있어서, 상기 장치의 리세스 안으로 상기 피부를 흡인하기 위한 진공을 활성화하도록 구성된 진공 활성기를 더 포함하는, 피험자의 피부에 관입하는 장치.

**청구항 118**

제117항에 있어서, 관입 활성기는, 상기 진공 활성기가 활성화된 후에만 상기 전개 스프링을 활성화하도록 구성되는 것인, 피험자의 피부에 관입하는 장치.

**청구항 119**

제106항에 있어서, 상기 관입 요소는 두개 이상의 랜셋(lancet)을 포함하는 것인, 피험자의 피부에 관입하는 장치.

**청구항 120**

제119항에 있어서, 상기 2개 이상의 랜셋은 동일한 베벨 각도(bevel angle)를 갖는 것인, 피험자의 피부에 관입하는 장치.

**청구항 121**

제119항에 있어서, 상기 2개 이상의 랜셋은 상이한 베벨 각도를 갖는 것인, 피험자의 피부에 관입하는 장치.

**청구항 122**

제120항 또는 제121항에 있어서, 상기 베벨 각도(들)는 약 10도 내지 약 60도의 범위인 것인, 피험자의 피부에 관입하는 장치.

**청구항 123**

제119항에 있어서, 상기 2개 이상의 랜셋은 동일한 베벨 길이를 갖는 경사면을 포함하는 것인, 피험자의 피부에 관입하는 장치.

**청구항 124**

제119항에 있어서, 상기 2개 이상의 랜셋은 상이한 베벨 길이를 갖는 경사면을 포함하는 것인, 피험자의 피부에 관입하는 장치.

**청구항 125**

제123항 또는 제124항에 있어서, 상기 베벨 길이(들)는 약 2 mm 내지 약 10 mm의 범위인 것인, 피험자의 피부에 관입하는 장치.

**청구항 126**

제106항에 있어서, 2개 이상의 관입 요소는, 상기 피부를 따라 상이한 방향으로 연장되며 서로 평행하지 않은 절단부를 피부에 생성하도록 구성되는 것인, 피험자의 피부에 관입하는 장치.

**청구항 127**

제106항에 있어서, 하나 이상의 관입 요소는 바늘 및/또는 마이크로니들(microneedle)을 포함하는 것인, 피험자의 피부에 관입하는 장치.

**청구항 128**

제106항에 있어서, 상기 전개 스프링은 상기 관입 요소를 약 0.5 m/s 내지 약 2.0 m/s 범위의 속도로 이동시켜서 상기 피험자의 피부에 관입하도록 구성되는 것인, 피험자의 피부에 관입하는 장치.

**청구항 129**

제106항에 있어서, 상기 전개 스프링은 상기 관입 요소를 약 1.3 N 내지 약 24.0 N 범위의 힘으로 이동시켜서 피험자의 피부에 관입하도록 구성되는 것인, 피험자의 피부에 관입하는 장치.

**청구항 130**

제106항에 있어서, 상기 후퇴 스프링의 스프링력은 상기 전개 스프링의 스프링력보다 작은 것인, 피험자의 피부에 관입하는 장치.

**청구항 131**

제130항에 있어서, 상기 전개 스프링은 약 2625 N/m의 스프링 정수를 가지며, 상기 후퇴 스프링은 약 175 N/m의 스프링 정수를 갖는 것인, 피험자의 피부에 관입하는 장치.

**청구항 132**

제106항에 있어서, 상기 전개 스프링은 상기 하나 이상의 관입 요소를 약 0.5 mm 내지 약 3 mm의 범위의 깊이까지 상기 피부에 관입시키도록 구성되는 것인, 피험자의 피부에 관입하는 장치.

**청구항 133**

제106항에 있어서, 상기 후퇴 스프링은 상기 관입 요소를 약 0.1 m/s 내지 약 1.0 m/s 범위의 속도로 상기 피험자의 피부로부터 후퇴시키도록 구성되는 것인, 피험자의 피부에 관입하는 장치.

**청구항 134**

제106항에 있어서, 상기 하나 이상의 관입 요소의 길이는 약 12.7 mm인 것인, 피험자의 피부에 관입하는 장치.

**청구항 135**

피험자로부터의 유체 샘플 수집을 모니터링하는 장치로서,

카트리지 챔버를 포함하는 하우징;

상기 카트리지 챔버에 작동 가능하게 결합된 카트리지;

상기 피험자의 피부에 관입하며 상기 피부로부터 유체 샘플을 상기 카트리지 내로 채취하기 위한 구성요소; 및

상기 유체 샘플이 상기 카트리지 내로 수집됨에 따라 실시간으로 상기 피험자 또는 사용자가 상기 유체 샘플 수집의 진행을 모니터링할 수 있게 하는 것인 상기 하우징 상의 유량계

를 포함하는, 피험자로부터의 유체 샘플 수집을 모니터링하는 장치.

**청구항 136**

피험자로부터의 유체 샘플 수집을 모니터링하는 방법으로서,

(1) 카트리지 챔버를 포함하는 하우징, (2) 상기 카트리지 챔버에 작동 가능하게 결합된 카트리지, (3) 상기 피험자의 피부에 관입하며 상기 피부로부터 유체 샘플을 상기 카트리지 내로 채취하기 위한 구성요소, 및 (4) 상기 하우징 상의 유량계를 제공하는 단계; 및

상기 유체 샘플이 상기 카트리지 내로 수집됨에 따라 실시간으로 상기 유체 샘플 수집의 진행을, 상기 유량계를 이용하여 모니터링하는 단계;

를 포함하는, 피험자로부터의 유체 샘플 수집을 모니터링하는 방법.

**청구항 137**

제135항에 있어서, 상기 유량계는 상기 하우징의 베이스를 덮는 덮개에 제공되는 것인, 피험자로부터의 유체 샘플

플 수집을 모니터링하는 장치.

**청구항 138**

제137항에 있어서, 상기 유량계는 상기 하우징의 커버에 의해 가려지지 않는 것인, 피험자로부터의 유체 샘플 수집을 모니터링하는 장치.

**청구항 139**

제135항에 있어서, 상기 유량계는 상기 카트리지가 챔버에 근접하게 있는 것인, 피험자로부터의 유체 샘플 수집을 모니터링하는 장치.

**청구항 140**

제139항에 있어서, 상기 유량계는 상기 카트리지가 챔버 내에 위치한 카트리지와 실질적으로 정렬되는 것인, 피험자로부터의 유체 샘플 수집을 모니터링하는 장치.

**청구항 141**

제140항에 있어서, 상기 유량계는 상기 카트리지의 길이방향 축에 평행하게 배치된 복수의 창(window)을 포함하는 것인, 피험자로부터의 유체 샘플 수집을 모니터링하는 장치.

**청구항 142**

제141항에 있어서, 상기 복수의 창은 광학적으로 투명한 재료로 제작되는 것인, 피험자로부터의 유체 샘플 수집을 모니터링하는 장치.

**청구항 143**

제142항에 있어서, 상기 유체 샘플이 상기 카트리지가 내로 수집됨에 따라 상기 유체 샘플은 상기 창을 통해서 볼 수 있으며 각 창을 순차적으로 채우는 것인, 피험자로부터의 유체 샘플 수집을 모니터링하는 장치.

**청구항 144**

제143항에 있어서, 각 창은 수집되는 유체 샘플의 알려진 양을 나타내는 것인, 피험자로부터의 유체 샘플 수집을 모니터링하는 장치.

**청구항 145**

제143항에 있어서, 상기 창들 모두에서 상기 유체 샘플이 보이는 경우, 상기 유체 샘플 수집은 완료되는 것인, 피험자로부터의 유체 샘플 수집을 모니터링하는 장치.

**청구항 146**

제141항에 있어서, 상기 복수의 창은 3개 이상의 창을 포함하는 것인, 피험자로부터의 유체 샘플 수집을 모니터링하는 장치.

**청구항 147**

제140항에 있어서, 상기 유량계는 상기 카트리지의 길이방향 축에 평행하게 배치된 단일 창을 포함하는 것인, 피험자로부터의 유체 샘플 수집을 모니터링하는 장치.

**청구항 148**

제147항에 있어서, 상기 창은 광학적으로 투명한 재료로 제작되는 것인, 피험자로부터의 유체 샘플 수집을 모니터링하는 장치.

**청구항 149**

제148항에 있어서, 상기 유체 샘플이 상기 카트리지가 내로 수집됨에 따라 상기 유체 샘플은 상기 창을 통해서 볼 수 있으며 상기 창을 연속적으로 채우는 것인, 피험자로부터의 유체 샘플 수집을 모니터링하는 장치.

**청구항 150**

제149항에 있어서, 상기 창 전체에서 상기 유체 샘플이 보이는 경우, 상기 유체 샘플 수집은 완료되는 것인, 피험자로부터의 유체 샘플 수집을 모니터링하는 장치.

**청구항 151**

카트리지가 조립체로서,

유체 샘플을 저장하는 하나 이상의 매트릭스를 보유하기 위한 카트리지가; 및

상기 카트리지에 해제 가능하게 결합된 카트리지가 홀더

를 포함하고, 상기 유체 샘플을 수집하는데 사용되는 장치에 해제 가능하게 결합되는 것인, 카트리지가 조립체.

**청구항 152**

피험자로부터 유체 샘플을 수집하는 장치로서,

퇴적 챔버와 사전 배기된 진공 챔버를 포함하는 하우징을 포함하며,

상기 퇴적 챔버는 제151항의 카트리지가 조립체를 수용하고 이 카트리지가 조립체에 해제 가능하게 결합하도록 구성되며, 상기 퇴적 챔버는 상기 진공 챔버와 유체 연통되는 것인, 피험자로부터 유체 샘플을 수집하는 장치.

**청구항 153**

제152항의 장치; 및

제151항의 카트리지가 조립체

를 포함하는 유체 샘플 수집 키트.

**청구항 154**

제152항의 장치; 및

상기 장치에 해제 가능하게 결합된 제151항의 카트리지가 조립체

를 포함하는 유체 샘플 수집 조립체.

**청구항 155**

제154항에 있어서, 상기 카트리지의 입구 포트는 상기 장치의 채널과 해제 가능하게 결합되면서 상기 채널과 유체 연통 상태가 되며, 상기 유체 샘플은 상기 피험자의 관입된 피부에서 수집되어 상기 채널을 통해 상기 카트리지로 운송되는 것인, 유체 샘플 수집 조립체.

**청구항 156**

피험자로부터 유체 샘플을 수집하는 방법으로서,

제151항의 카트리지가 조립체를 제152항의 장치에 해제 가능하게 결합하는 단계;

상기 장치를 상기 피험자의 피부에 인접하게 배치하는 단계;

상기 하우징의 리세스 안으로 상기 피부를 흡인하기 위해 진공 챔버에서 진공을 활성화하는 단계;

상기 피부에 관입하기 위해 상기 장치의 하나 이상의 관입 요소를 사용하는 단계;

상기 장치 내로 상기 유체 샘플을 채취하여 상기 유체 샘플을 상기 카트리지 내에 수집하는데 충분한 시간량 동안 상기 장치를 상기 피부에 인접하게 유지하는 단계; 및

특정 양의 유체 샘플이 상기 카트리지에 수집되고 난 후에 상기 장치로부터 상기 카트리지 조립체를 분리시키는 단계

를 포함하는, 피험자로부터 유체 샘플을 수집하는 방법

**청구항 157**

제154항에 있어서, 상기 카트리지 홀더는 신속 해제 메커니즘(quick release mechanism)을 통해서 상기 카트리지에 해제 가능하게 결합되는 것인, 유체 샘플 수집 조립체.

**청구항 158**

제157항에 있어서, 상기 신속 해제 메커니즘은 상기 카트리지 홀더 상에 하나 이상의 스프링 클립을 포함하는 것인, 유체 샘플 수집 조립체.

**청구항 159**

제154항에 있어서, 상기 카트리지 조립체는 공구를 사용하지 않고 상기 퇴적 챔버에 결합 및 분리될 수 있는 것인, 유체 샘플 수집 조립체.

**청구항 160**

제154항에 있어서, 상기 카트리지 조립체는 2개 이하의 동작 스텝을 이용하여 상기 퇴적 챔버에 결합 및 분리되는 것인, 유체 샘플 수집 조립체.

**청구항 161**

제154항에 있어서, 상기 카트리지 조립체는 상기 피험자로부터의 상기 유체 샘플의 수집 전에, 상기 퇴적 챔버에 결합되는 것인, 유체 샘플 수집 조립체.

**청구항 162**

제154항에 있어서, 상기 카트리지 조립체는 상기 피험자로부터의 상기 유체 샘플을 상기 카트리지 내에 수집하고 난 후에, 상기 퇴적 챔버로부터 분리되는 것인, 유체 샘플 수집 조립체.

**청구항 163**

제151항에 있어서, 상기 유체 샘플을 수집 및 저장하기 위한 2개 이상의 매트릭스를 더 포함하는, 카트리지.

**청구항 164**

제163항에 있어서, 상기 2개 이상의 매트릭스는 상기 유체 샘플이 상기 2개 이상의 매트릭스 사이에서 및 상기 2개 이상의 매트릭스를 따라서 위킹되는 것을 허용하는 구성으로 배치되는 것인, 카트리지.

**청구항 165**

제164항에 있어서, 상기 2개 이상의 매트릭스는 서로 실질적으로 평행하게 배치되는 것인, 카트리지 조립체.

**청구항 166**

제165항에 있어서, 상기 2개 이상의 매트릭스는 약 0.5 mm의 간격으로 이격되는 것인, 카트리지.

**청구항 167**

제151항에 있어서, 상기 매트릭스들 중 적어도 하나는 적어도 60  $\mu$ l의 유체 샘플을 수집할 수 있는 것인, 카트리지.

**청구항 168**

제167항에 있어서, 상기 2개 이상의 매트릭스의 각각은 적어도 60  $\mu$ l의 유체 샘플을 수집할 수 있는 것인, 카트리지.

**청구항 169**

제151항에 있어서, 상기 하나 이상의 매트릭스와 유체 연통되도록 구성된 하나 이상의 흡수 패드(adsorbent pad)를 더 포함하며, 상기 하나 이상의 흡수 패드는 여분의 유체 샘플을 보유하는데 사용되는 것인, 카트리지.

**청구항 170**

제169항에 있어서, 상기 하나 이상의 흡수 패드는, 기설정 범위까지 상기 카트리지 내로의 상기 유체 샘플의 입력량(input volume)에 무관하게, 상기 하나 이상의 매트릭스에 기설정 양의 유체 샘플이 수집 및 유지되는 것을 보장하는데 도움을 주는 것인, 카트리지.

**청구항 171**

제170항에 있어서, 상기 하나 이상의 매트릭스는 각각 약 7  $\mu\text{l}$ 까지의 유체 샘플을 유지하도록 구성된 2개의 매트릭스를 포함하는 것인, 카트리지.

**청구항 172**

제171항에 있어서, 상기 카트리지에 대한 상기 유체 샘플의 입력량이 150  $\mu\text{l}$ 를 초과하여 기설정 범위까지 증가함에 따라, 상기 2개의 매트릭스 각각은 약 75  $\mu\text{l}$ 의 유체 샘플을 보유 및 유지하도록 구성되는 것인, 카트리지.

**청구항 173**

제172항에 있어서, 상기 기설정 범위는 약 150  $\mu\text{l}$  내지 약 300  $\mu\text{l}$ 인 것인, 카트리지.

**청구항 174**

제172항에 있어서, 상기 기설정 범위는 300  $\mu\text{l}$ 보다 큰 것인, 카트리지.

**청구항 175**

제169항에 있어서, 상기 하나 이상의 흡수 패드는 적어도 100  $\mu\text{l}$ 의 여분의 유체 샘플을 보유할 수 있는 것인, 카트리지.

**청구항 176**

제151항에 있어서, 상기 카트리지 홀더는 상기 퇴적 챔버의 말단부(distal end)에 해제 가능하게 결합되도록 구성된 카트리지 탭(cartridge tab)을 포함하는 것인, 카트리지.

**청구항 177**

제176항에 있어서, 상기 카트리지 탭은, 상기 피험자 또는 사용자가 (1) 상기 카트리지 탭을 붙잡아서 상기 카트리지 조립체를 지지하고, (2) 상기 카트리지 탭을 밀어서 상기 카트리지 조립체를 상기 장치에 결합하며, 및/또는 (3) 상기 카트리지 탭을 잡아당겨서 상기 카트리지 조립체를 상기 장치로부터 분리할 수 있도록 구성되는 것인, 카트리지.

**청구항 178**

운송용 슬리브로서,

제163항의 카트리지와 함께 포함되는 카트리지 탭에 결합하도록 구성된 개구; 및

상기 슬리브 내의 이중 지지-해제 메커니즘

을 포함하며, 상기 이중 지지-해제 메커니즘은: (a) 카트리지 상의 대응 상대 피처(mating feature)와 결합하며 상기 카트리지를 슬리브 내에 고정하도록 구성된 유지 요소(retention element)와, (b) 상기 카트리지 홀더 상의 스프링 클립으로 하여금 상기 카트리지를 상기 카트리지 홀더로부터 해제시키고 그에 따라 분리시키도록 구성된 해제 요소를 포함하는 것인, 운송용 슬리브.

**청구항 179**

제178항에 있어서, 상기 이중 지지-해제 메커니즘은, 상기 스트립을 주위 환경에 노출하지 않고, 상기 카트리지가 상기 슬리브 내의 적소에 고정되게 하면서, 상기 카트리지 홀더가 상기 슬리브의 개구로부터 분리될 수 있게 하는 것인, 운송용 슬리브.

**청구항 180**

제178항에 있어서, 상기 슬리브 내에 건조제를 더 포함하는, 운송용 슬리브.

**청구항 181**

제178항의 운송용 슬리브; 및  
상기 운송용 슬리브에 결합된 제163항의 카트리지를 포함하는 운송용 조립체.

**청구항 182**

제181항에 있어서, 상기 카트리지는 상기 슬리브의 개구를 밀봉하도록 구성되는 것인, 운송용 조립체.

**청구항 183**

제154항에 있어서, 상기 카트리지는, 상기 카트리지 내로의 상기 유체 샘플의 흐름이 중력에 의해 더욱 지원되도록 배향되는 것인, 유체 샘플 수집 조립체.

**청구항 184**

제154항에 있어서, 상기 카트리지는, 상기 카트리지가 상기 퇴적 챔버에 삽입될 때 상기 장치와 결합하는 루어 타입의 피팅(luer-type fitting)을 포함하는 것인, 유체 샘플 수집 조립체.

**청구항 185**

제151항에 있어서, 상기 하나 이상의 매트릭스는 흡수지(absorbent paper)를 포함하는 것인, 카트리지.

**청구항 186**

제178항에 있어서, 상기 슬리브는 사용자 또는 환자의 식별(ID) 라벨을 수용하는 크기 및 형상으로 이루어지는 것인, 운송용 슬리브.

**청구항 187**

제151항에 있어서, 상기 매트릭스들 중 하나 이상은 안정화 케미스트리(stabilization chemistry)를 포함하는 것인, 카트리지.

**청구항 188**

제187항에 있어서, 제1 매트릭스는 제1 안정화 케미스트리를 포함하고, 제2 매트릭스는 상기 제1 안정화 케미스트리와는 다른 제2 안정화 케미스트리를 포함하는 것인, 카트리지.

**청구항 189**

제151항에 있어서, 상기 매트릭스들 중 하나 이상은 안정화 케미스트리를 포함하지 않는 것인, 카트리지.

**발명의 설명**

**기술 분야**

[0001] 관련출원에 대한 상호참조

[0002] 본 출원은 2017년 1월 10일자로 출원된 미국 가특허출원 제62/444,764호 및 2017년 3월 8일자에 출원된 미국 가특허출원 제62/468,906호의 이익을 주장하며, 이들 두 출원 모두는 그 전체가 참고로 본 명세서에 통합되어 있다.

**배경 기술**

[0003] 체액(body fluid) 수집, 예를 들면 진단 검사를 수행하기 위한 혈액 샘플의 수집은 개인의 건강을 평가하고 정보를 제공하는데 이용될 수 있다. 조기 검출 및 신뢰적인 진단은 질환의 치료를 위한 효과적인 치료 결정을 함에 있어서 또는 특정 생리적 상태를 관리함에 있어서 중심적인 역할을 할 수 있다. 검출은 세포 조절 기능의

이상, 병적 반응, 또는 치료 약물 개입을 나타낼 수 있는 사람의 체액 중 질환 특이적 바이오마커(biomarker)를 식별하는 것을 포함할 수 있다.

[0004] 하지만, 많은 개인들은 가능케는 통증, 상처, 출혈, 날카로운 물체, 피를 보는 것, 감염의 우려 등으로 인해, 자신의 몸에서 채혈하는 프로세스를 싫어할 수 있다. 전형적으로 피험자의 정맥혈 수집은, 예를 들면 병원, 고급 간호 시설(skilled nursing facility)과 같은 외부 시설 및 1차 진료의(PCP: primary care physician) 및 전문병원, 외과 센터, 직장내 진료소, 또는 내과 의원과 같은 외래환자 환경에서 이루어진다. 혈액 수집 프로세스는 채혈을 위해 이러한 시설을 방문해야 하는 개인에게 있어서, 및 하루에 다수의 환자를 대응해야 하는 경우가 있는 의료 종사자에게 지루하고 시간이 소모되는 일일 수 있다.

**발명의 내용**

**해결하려는 과제**

[0005] 그래서 사용자에게 의해 수월하고 간편하게 혈액 수집이 행해질 수 있게 하며 채혈을 위해 기존 의료 시설에 대한 사용자의 의존을 저감할 수 있는 개선된 장치 및 방법에 대한 필요성이 존재한다.

[0006] 본 발명은 적어도 상기 필요성에 부응한다. 본 발명의 다양한 실시예는 종래의 의료시설의 외부에서, 예를 들면 개인의 자택에서, 원격지에서, 여행 중에 등 개인이 혈액 샘플을 수월하고, 간편하고, 신뢰성 높게 수집 및 저장할 수 있게 하는 장치 및 방법에 대한 요구에 부응한다. 의학 훈련을 최소한으로 받거나 전혀 받지 않은 개인도 숙련된 의료 종사자를 필요로 함이 없이 자력으로 또는 다른 사람의 도움을 받아 효율적으로 혈액을 수집하고 저장하기 위해 본 명세서에 개시된 장치 및 방법을 이용할 수 있다. 본 명세서에 기재된 실시예는 개인이 혈액 샘플 수집을 위해 스케줄을 짜거나 의료시설을 특별히 또는 자주 방문할 필요를 없애주는데, 이는 개인의 시간을 자유롭게 사용할 수 있게 해주고 의료 자원에 대해서 환자수를 저감시키는 것에 도움을 줄 수 있다. 그럼에도, 본 명세서에 개시된 장치와 방법은 다양한 환경 또는 용도에 있어서, 예를 들면 개별 POC(point-of-care: 현장진단), 응급 의료 서비스(EMS:emergency medical service), 외래 진료, 병원, 진료소, ER(응급실), 환자 진료실, 급성치료 환자실, 옥외 환경, 교원 환경의 양호실, 직장내 진료소, 수술실 등에 있어서, 의료 종사자 또는 비의료인에 의한 사용에도 또한 적합하다는 것을 이해해야 한다.

**과제의 해결 수단**

[0007] 본 명세서에 개시된 장치와 방법을 사용하여 수집된 혈액 샘플은 사용자의 질환을 검출하고 또한 건강 상태를 모니터링하기 위해 개인의 생리적 상태를 판정하기 위해 분석될 수 있다. 어떤 경우에는, 개인들이 그들의 생리적 상태를 신속하게 평가할 수 있는데, 이는 본 명세서에 기재된 장치와 방법을 이용하여 혈액 샘플이 신속하게 수집될 수 있고, 또한 (1) 예를 들면 면역측정법(immunoassays)을 이용하여 즉석에서 분석될 수 있거나 (2) 즉시 검사 시설로 발송될 수 있기 때문이다. 혈액 수집, 분석, 및 정량화의 리드타임(lead time) 단축은 많은 사용자들, 특히 지속적으로 자주 혈액 샘플 수집/모니터링을 요하는 특정 생리적 상태/질환을 가진 사용자에게 유익할 수 있다. 당뇨병을 예로 들면, 헤모글로빈 A1c(HbA1c)는 모든 당화 혈액색소(glycohemoglobin)의 60%를 구성하고 혈당 조절을 모니터링하는데 사용될 수 있다. 전체 헤모글로빈에 대한 백분율로서 HbA1c의 양은 지난 120일 동안 환자의 혈액 중의 평균 혈중 포도당 농도를 반영할 수 있다. 일반적으로 당뇨병 환자는 3개월 내지 6개월마다 HbA1c 수준을 검사할 것을 권장하고 있다. 당뇨병을 갖는 비임신 성인의 혈당 권장치는 <7.0%이지만, HbA1c 수준이 ≥ 8%이면, 인지기능 장애 및 저혈당 취약점을 포함한 당뇨병 합병증을 제어하기 위해 의료 조치가 요구됨을 나타낼 수 있다.

[0008] 본 명세서에 기재된 다양한 실시예는 기존의 비정맥혈 수집 장치 및 방법과 비교하여, 피부 절개 시점부터 시작하여 높은 유량과 큰 샘플량으로 채혈할 수 있다. 개시된 장치와 방법은 예를 들면, 샘플 수집을 위한 커스텀 매트릭스(custom matrix)와 여분의 혈액을 유지 및 측정하기 위한 흡수 패드를 사용하여, 기설정 양의 혈액 샘플을 수집하는데 이용될 수 있다. 또한, 본 명세서에 기재된 혈액 수집 장치와 방법은 최소 침습이며, 피험자의 더 낮은 수준의 통증(또는 통증의 지각)을 가능케 하는데, 이는 피험자의 전반적인 혈액 수집 경험을 향상시키는 데 도움을 줄 수 있다.

[0009] 몇몇 양태에서, 본 명세서에 개시된 핸드헬드(handheld)형의 사용자가 활성화 가능한 장치 또는 방법은 피험자의 피부 부분의 절개 또는 관입의 시점에서 시작하여 3분 이내에 피험자로부터 적어도 150 μl의 혈액을 수집하도록 구성되거나 또는 수집할 수 있다.

[0010] 몇몇 양태에서는, 피험자로부터 유체 샘플을 수집하는 장치가 제공된다. 이 장치는 리세스와 장치 내에 배치된

사전 배기된(pre-evacuated) 진공 챔버를 포함할 수 있다. 상기 리세스는 피험자의 피부로부터 유체 샘플이 수집되기 전에 및 수집되고 있는 중에, 진공 압력 하에서 피험자의 적어도 5.0 cm<sup>2</sup>의 피부 표면적과 접촉을 유지하도록 구성될 수 있다.

[0011] 몇몇 양태에서, 피험자로부터 유체 샘플을 수집하는 장치는: 개구를 갖는 리세스를 포함하는 하우징; 상기 리세스와 유체 연통되는 하우징 내의 진공 챔버; 및 피험자의 피부에 관입하기 위해 상기 개구를 통해서 연장 가능한 하나 이상의 관입 요소를 포함할 수 있다. 상기 진공 챔버는 피부를 리세스 안으로 흡인하는 진공을 갖도록 구성될 수 있고, 상기 리세스는 이 리세스 안으로 흡인된 피부에 증대량(increased volume)의 유체 샘플이 축적될 수 있게 하는 크기 또는 형상을 갖도록 구성될 수 있다.

[0012] 몇몇 양태에서, 피험자로부터 유체 샘플을 수집하는 방법은: 하우징 - 상기 하우징은 진공 챔버와 관입 모듈을 지지하도록 구성되고, 상기 하우징은 개구를 갖는 리세스를 포함함 - 을 갖는 장치를 제공하는 단계; 상기 하우징의 리세스를 피험자의 피부에 인접하게 배치하는 단계; 피부를 상기 리세스 안으로 흡인하기 위해 진공 챔버에 진공을 활성화하는 단계; 상기 리세스 - 상기 리세스는 증대량의 유체 샘플이 축적될 수 있게 하는 크기 또는 형상을 갖도록 구성됨 - 안으로 흡인된 피부에 증대량의 유체 샘플을 축적하는 단계; 피부에 관입하기 위해 상기 개구를 통하여 하나 이상의 천공 요소를 연장하는 단계; 및, 장치 안으로 유체 샘플을 채취하기 위해 충분한 시간량 동안 장치를 피부에 인접하게 유지하는 단계를 포함할 수 있다.

[0013] 몇몇 실시예에서, 유체 샘플은 피험자로부터의 혈액을 포함할 수 있다. 리세스는 피부를 흡인하고 모세혈관 압력차를 증대시키기 위한 흡입 공동(suction cavity)으로 기능할 수 있다. 유체 샘플의 증대량은 리세스 안으로 흡인된 피부의 체적 및/또는 표면적에 의존할 수 있다. 몇몇 경우에, 리세스로 둘러싸인 피부의 체적은 약 0.4 cm<sup>3</sup> 내지 약 4.0 cm<sup>3</sup>의 범위일 수 있다. 리세스와 접촉하고 있는 피부의 표면적은 약 3.2 cm<sup>2</sup> 내지 약 7.2 cm<sup>2</sup>의 범위일 수 있다. 유체 샘플의 증대량은 진공 챔버 내의 진공의 압력에 의존할 수 있다. 진공 챔버 내의 진공의 압력은 약 -4 psig 내지 약 -15 psig의 범위일 수 있다. 리세스 안으로 흡인된 피부 내의 유체 샘플의 증대량은 피부에 관입 전에 적어도 약 50 μl일 수 있다. 몇몇 경우에, 리세스 안으로 흡인된 피부 내의 유체 샘플의 증대량, 증가된 모세혈관 압력, 및 진공의 이용은 적어도 30 μl/분의 평균 유속으로 유체 샘플을 피부로부터 채취 및 수집할 수 있다. 몇몇 경우에, 유체 샘플은 적어도 100 μl/분의 평균 유속으로 수집될 수 있다. 몇몇 경우에, 유체 샘플은 적어도 150 μl/분의 평균 유속으로 수집될 수 있다. 몇몇 경우에, 평균 유속은 적어도 약 150~300 μl의 유체 샘플이 수집될 때까지 유지될 수 있다. 리세스의 크기 및/또는 형상은 피부가 리세스에 실질적으로 부합하도록 구성될 수 있다. 피부가 리세스 안으로 흡인될 때 피부와 리세스 사이의 간극은 무시할 수 있다. 리세스의 표면은 리세스 안으로 흡인된 피부와 실질적으로 접촉 상태에 있을 수 있다. 몇몇 경우에, 리세스의 크기는 리세스 내의 개구의 크기의 적어도 2배일 수 있다. 몇몇 경우에, 리세스 내의 개구의 크기는 약 1.5 mm 내지 약 6 mm의 범위일 수 있고, 리세스의 크기는 그 가장 외측의 외주부에서 약 10 mm 내지 약 60 mm의 범위일 수 있다. 리세스의 표면적은 개구의 면적보다 실질적으로 더 클 수 있다. 몇몇 경우에, 리세스의 표면적은 개구의 면적의 적어도 10배일 수 있다. 몇몇 경우에, 리세스의 표면적은 약 75 mm<sup>2</sup> 내지 약 2900 mm<sup>2</sup>의 범위일 수 있고, 개구의 면적은 약 1.5 mm<sup>2</sup> 내지 약 30 mm<sup>2</sup>의 범위일 수 있다. 몇몇 경우에, 개구 바로 아래의 피부의 면적은 리세스 안으로 흡인된 피부의 총면적보다 적어도 1.5배 더 작을 수 있다. 몇몇 경우에, 개구 바로 아래의 피부의 면적은 리세스 안으로 흡인된 피부의 총면적보다 적어도 5배 더 작을 수 있다.

[0014] 몇몇 실시예에서, 리세스는 요형 공동(concave cavity)을 포함할 수 있다. 몇몇 경우에, 요형 공동은 약 1.0 cm<sup>3</sup> 내지 약 5.0 cm<sup>3</sup>의 범위의 체적을 가질 수 있다. 리세스는 구형 캡(spherical cap)의 형상일 수 있다. 몇몇 경우에, 구형 캡의 베이스 직경은 약 10 mm 내지 약 60 mm의 범위일 수 있고, 구형 캡의 높이는 약 3 mm 내지 약 30 mm의 범위일 수 있다. 구형 캡은 반구형일 수 있다. 개구는 구형 캡 형상의 리세스의 정점에 있을 수 있다. 몇몇 실시예에서, 리세스는 피부에 대한 진공 흡인을 향상시키고 진공 누설을 저감하도록 구성된 하나 이상의 필릿(fillet)을 포함할 수 있다. 하나 이상의 필릿은 리세스의 외주를 따라 연속적으로 연장될 수 있다. 리세스의 하나 이상의 필릿은 피부가 리세스 안으로 흡인될 때 피부와 접촉하도록 구성될 수 있다.

[0015] 몇몇 실시예에서, 리세스 안으로 피부를 흡인하여 리세스를 완전히 채우기 위해 적어도 약 -1 psig의 진공 압력이 주어질 수 있다. 몇몇 경우에, 피부는 진공에 의해 리세스 안으로 흡인되어 1초 이내에 리세스를 완전히 채울 수 있다. 몇몇 경우에, 피부는 진공에 의해 리세스 안으로 흡인되어 5초 이내에 리세스를 완전히 채울 수 있다.

[0016] 몇몇 실시예에서, (1) 리세스의 크기 또는 형상 또는 (2) 진공 압력은 리세스 안으로 흡인된 피부에 최소 모세혈관 압력을 달성하도록 구성될 수 있다. 몇몇 경우에, (1) 리세스의 크기 또는 형상 또는 (2) 진공 압력은 리

세스 안으로 흡인된 피부에 최소 장력을 달성하도록 구성될 수 있다. 장치는 접촉제에 의해 피험자의 피부에서 적소에 지지 및 유지될 수 있다. 장치는 진공에 의해 피험자의 피부에서 적소에 지지 및 유지될 수 있다. 장치는 주로 진공에 의해 피험자의 피부에서 적소에 지지 및 유지될 수 있다. 장치는 피험자의 팔의 상부에서 사용되도록 구성될 수 있다. 장치는 피험자의 팔의 임의의 이동 또는 방향의 변화와 관계없이, 피험자의 팔에서의 그 위치를 유지하도록 구성될 수 있다.

[0017] 몇몇 실시예에서, 장치는 1분 45초 미만에 피험자로부터 250  $\mu$ l의 유체 샘플을 수집할 수 있다. 몇몇 경우에, 장치는 3분 미만에 피험자로부터 적어도 175  $\mu$ l 내지 300  $\mu$ l의 유체 샘플을 수집할 수 있다. 몇몇 경우에, 장치는 5분 미만에 피험자로부터 적어도 200  $\mu$ l의 유체 샘플을 수집할 수 있다. 장치는 리세스의 크기 또는 형상 및/또는 진공 압력에 의존하는 속도로 유체 샘플을 수집하도록 구성될 수 있다. 리세스는 이 리세스 안으로 흡인된 피부에 증대량의 유체 샘플이 축적될 수 있게 하는 크기와 형상을 갖도록 구성될 수 있다. 리세스는 증대량의 유체 샘플이 축적될 수 있게 하는 크기와 형상을 갖도록 구성될 수 있다. 몇몇 경우에, (1) 리세스의 크기와 형상, 및 (2) 진공의 압력은 리세스 안으로 흡인된 피부에서 최소 모세혈관 압력을 달성하도록 구성될 수 있다. 몇몇 경우에, (1) 리세스의 크기와 형상, 및 (2) 진공의 압력은 리세스 안으로 흡인된 피부에서 최소 장력을 달성하도록 구성될 수 있다. 장치는 리세스의 크기와 모양에 따른 속도로 유체 샘플을 수집하도록 구성될 수 있다.

[0018] 몇몇 다른 양태에서, 피험자로부터 유체 샘플을 수집하는 장치가 제공된다. 이 장치는 하우징을 포함할 수 있고, 하우징은, 하나 이상의 피부 관입 요소를 활성화하도록 구성된 관입 활성화기(piercing activator)와, 관입 활성화기와는 별개이며 관입 활성화기에 의한 하나 이상의 관입 요소의 활성화 전에, 배기된 진공 챔버를 활성화하도록 구성된 진공 활성화기(vacuum activator)를 포함한다.

[0019] 몇몇 양태에서, 피험자로부터 유체 샘플을 수집하는 방법은: 배기된 진공 챔버 및 하나 이상의 관입 요소가 패키징된 장치를 피험자의 피부 영역에 배치하는 단계; 피부 영역에 진공 압력을 유발하기 위해 배기된 진공 챔버를 활성화하는 단계; 진공의 활성화 후에 피부 영역을 관입하는 단계; 피부로부터 장치로 유체 샘플을 채취하기 위해 피험자의 피부 영역에 관입 중에 및 관입 후에 진공 압력을 유지하는 단계:를 포함할 수 있다.

[0020] 몇몇 실시예에서, 관입 활성화기 및 진공 활성화기는 2개의 별개의 구성요소일 수 있다. 진공 활성화기는 하우징 상에 제1 입력 인터페이스를 포함할 수 있고, 관입 활성화기는 하우징 상에 제2 입력 인터페이스를 포함할 수 있다. 몇몇 경우에, 제1 입력 인터페이스 또는 제 2의 입력 인터페이스 중 적어도 하나는 버튼을 포함할 수 있다. 몇몇 다른 경우에, 진공 활성화기는 제1 입력 인터페이스를 포함할 수 있고 관입 활성화기는 제2 입력 인터페이스를 포함할 수 있으며, 제1 입력 인터페이스 또는 제2 입력 인터페이스 중 적어도 하나는 하우징으로부터 원격에 있을 수 있다.

[0021] 몇몇 실시예에서, 관입 활성화기는 피부가 리세스 안으로 흡인된 후에 하나 이상의 관입 요소를 활성화하도록 구성될 수 있다. 관입 활성화기는 피부가 진공에 의해 리세스 안으로 기설정의 시간 길이(predetermined length of time) 동안 흡인된 후에 하나 이상의 관입 요소를 활성화하도록 구성될 수 있다. 몇몇 경우에, 기설정의 시간 길이는 약 1초 내지 약 60초 범위일 수 있다. 몇몇 실시예에서, 하우징은 사전 배기된 진공 챔버를 포함할 수 있고, 진공 활성화기는 사전 배기된 진공 챔버에 진공을 활성화하도록 구성될 수 있다. 몇몇 경우에, 관입 활성화기는 진공이 활성화된 후에만 하나 이상의 관입 요소를 활성화하도록 구성될 수 있다. 몇몇 경우에, 관입 활성화기는 진공의 활성화 전에는 잠길 수 있고 하나 이상의 관입 요소를 활성화 불가능할 수 있다. 관입 활성화기는 진공 활성화기에 결합된 로킹 기구를 포함할 수 있다. 로킹 기구는 관입 활성화기가 초기에는 잠금 상태로 있도록 구성될 수 있다. 진공 활성화기는 관입 활성화기를 잠금 해제하는 열쇠 기능을 할 수 있고, 진공 활성화기가 활성화될 때 관입 활성화기는 동시에 잠금 해제될 수 있다. 진공 활성화기는 사전 배기된 진공 챔버에 유체 연통을 확립함으로써 진공을 활성화하도록 구성될 수 있다. 예를 들어, 진공 활성화기는, 사전 배기된 진공 챔버에 유체 연통을 확립하기 위해 포일 씰(foil seal)을 천공 또는 밸브를 개방하도록 구성될 수 있다.

[0022] 몇몇 실시예에서, 진공 활성화기는 이 진공 활성화기가 제1 방향으로 눌러지게 구성되도록 하우징 상에 위치될 수 있고, 관입 활성화기는 이 관입 활성화기가 제2 방향으로 눌러지게 구성되도록 하우징 상에 위치될 수 있다. 몇몇 경우에, 제1 방향과 제2 방향은 실질적으로 동일할 수 있다. 이와 달리, 제1 방향과 제2 방향은 실질적으로 다를 수 있다. 몇몇 경우에, 제1 방향과 제2 방향은 실질적으로 서로 평행할 수 있다. 몇몇 경우에, 제1 방향 또는 제2 방향 중 적어도 하나는 피험자의 피부쪽으로 연장되지 않는다. 예를 들어, 제2 방향은 피험자의 피부쪽으로 연장되지 않는다. 몇몇 경우에, 제1 방향 또는 제2 방향 중 적어도 하나는 피험자의 피부에 실질적으로 평행하게 연장될 수 있다. 몇몇 경우에, 제1 방향과 제2 방향 양자(兩者) 모두는 피험자의 피부에 실질적으로

평행하게 연장될 수 있다. 몇몇 경우에, 제1 방향 또는 제2 방향 중 적어도 하나는 중력 방향으로 연장될 수 있다. 몇몇 경우에, 제1 방향과 제2 방향 양자 모두는 중력 방향으로 연장될 수 있다. 몇몇 실시예에서, 관입 활성기와 진공 활성기는 하우징의 동일한 측면에 위치될 수 있고, 장치가 피험자의 팔에 장착될 때 피험자에 의해 인체공학적으로 접근될 수 있다. 예를 들어, 관입 활성기는 하우징의 커버 상에 위치될 수 있고 진공 활성기는 진공 챔버가 위치되는 하우징의 베이스에 위치될 수 있다. 이와 달리, 관입 활성기와 진공 활성기는 하우징의 상이한 측면에 위치될 수 있고, 장치가 피험자의 팔에 장착될 때 피험자에 의해 인체공학적으로 접근될 수 있다.

[0023] 몇몇 다른 양태에서, 피험자로부터 유체 샘플을 수집하는 방법이 제공된다. 이 방법은: 유체 취득 장치에 의해, 피험자의 피부에 관입하는 단계 및 피험자로부터 유체 샘플을 유체 취득 장치의 퇴적 챔버 내에 배치된 매트릭스로 전달하는 단계를 포함할 수 있으며, 상기 유체 샘플의 전달은 (1) 중력, (2) 진공력, (3) 모세혈관 압력과 장치의 내압(internal pressure) 사이의 압력차, 및 (4) 매트릭스를 따라서의 유체 샘플의 위킹 거동(wicking behavior)으로 지원되거나 또는 증강된다.

[0024] 몇몇 양태에서, 피험자의 피부로부터 유체 샘플을 수집하여 이를 퇴적 챔버로 전달하는 장치가 제공되며, 피부로부터 퇴적 챔버 내의 매트릭스로의 유체 흐름은 (1) 중력, (2) 진공력, (3) 모세혈관 압력과 장치의 내압 사이의 압력차, 및 (4) 매트릭스를 따라서의 유체 샘플의 위킹 거동에 의해 바람직하게 증강될 수 있다.

[0025] 몇몇 실시예에서, 장치는 하나 이상의 관입 요소를 유지하는 인클로저(enclosure)를 포함할 수 있고, 인클로저는 퇴적 챔버와 유체 연통될 수 있다. 퇴적 챔버와 인클로저는 장치에 내장 배치된 사전 배기된 진공 챔버의 진공의 활성화 이전에, 초기에는 주위 압력에 있을 수 있다. 몇몇 경우에, 퇴적 챔버, 진공 챔버, 및 인클로저는 진공이 활성화되고 난 후에 주위 압력보다 낮은 내압으로 동일하게 되도록 구성될 수 있다. 이 내압은 진공 챔버의 초기의 배기된 진공 압력보다 더 높을 수 있다. 몇몇 경우에, 내압은 약 -5.5 psig일 수 있고, 밀봉된 진공 압력은 약 -12 psig일 수 있다. 내압은 피부를 하우징의 리세스 안으로 흡인하도록 구성될 수 있다. 내압은 모세혈관상(capillary bed)으로부터 리세스 안으로 흡인되는 피부로 혈액을 흡인하도록 구성될 수 있다. 피부가 장치의 하나 이상의 관입 요소에 의해 관입될 때 모세혈관 압력과 상기 내압의 사이에 압력차가 발생할 수 있다. 유체 샘플이 피부로부터 퇴적 챔버 및 인클로저 쪽으로 흡입됨에 따라 내압이 증가할 수 있다. 몇몇 경우에, 인클로저의 내압은 퇴적 챔버와 진공 챔버의 내압의 합에 비해 보다 급속하게 증가할 수 있다. 인클로저의 내압은 퇴적 챔버와 진공 챔버의 내압의 합보다 실질적으로 더 증가할 수 있다. 인클로저의 실질적으로 더 증가된 내압은 인클로저 안으로의 유체 샘플의 흐름을 억제할 수 있다. 인클로저의 실질적으로 더 증가된 내압은 인클로저 쪽으로 대신에 퇴적 챔버 쪽으로 유체 샘플의 우선적인 흐름을 유발할 수 있다. 인클로저의 실질적으로 더 증가된 내압은 인클로저 내로의 유체 샘플의 흐름을 늦추거나 중지시키는 한편, 유체 샘플은 압력차의 영향 하에서 퇴적 챔버 쪽으로는 계속하여 흐를 수 있다. 몇몇 경우에, (1) 인클로저의 체적, 및 (2) 퇴적 챔버와 진공 챔버의 체적의 합은 최소량의 유체 샘플이 인클로저 쪽으로 및 인클로저 내로 흐르도록 구성될 수 있다. 몇몇 경우에, 인클로저의 체적과 퇴적 챔버 및 진공 챔버의 체적의 합의 비(匕)는 약 1:5 내지 약 1:15의 범위일 수 있다. 몇몇 경우에, 하나 이상의 관입 요소는 절단부를 생성하기 위해 피부에 관입되도록 구성될 수 있고, 압력차는 보다 깊은 절단부를 가능하게 하고, 절단부가 장력 하에서 열린 상태로 유지될 수 있게 할 수 있다. 압력차는 더 높은 유속과 양의 유체 샘플이 피부로부터 수집될 수 있도록 하기 위해 절단부의 크기를 증대시키도록 구성될 수 있다.

[0026] 몇몇 다른 양태에서, 피험자의 피부에 관입하는 장치가 제공된다. 이 장치는: 2개 이상의 스프링 요소에 의해 이동 가능한 관입 홀더(piercing holder)에 의해 지지되는 하나 이상의 관입 요소; 하나 이상의 관입 요소를 장치의 개구를 통해서 전개하도록 위치되는 전개 스프링(deployment spring); 및, 하나 이상의 관입 요소를 장치 내로 후퇴시키도록 위치된 후퇴 스프링:을 포함할 수 있으며, 하나 이상의 관입 요소의 길이는 약 20 mm 미만이고, 하나 이상의 관입 요소의 관입의 깊이는 약 2 mm일 수 있다. 몇몇 경우에, 하나 이상의 관입 요소의 길이는 약 12.7 mm일 수 있다.

[0027] 몇몇 양태에서, 피험자의 피부에 관입하는 방법은: 상기 장치를 제공하는 단계; 상기 장치의 리세스 안으로 피험자의 피부를 흡인하는 단계; 전개 스프링을 활성화하는 단계와 하나 이상의 관입 요소를 장치의 개구를 통해 전개하는 단계; 하나 이상의 관입 요소를 사용하여 피험자의 피부에 관입하는 단계; 및, 하나 이상의 스프링 요소를 장치 내로 후퇴시키기 위해 후퇴 스프링을 사용하는 단계를 포함할 수 있다.

[0028] 몇몇 실시예에서, 2개 이상의 관입 요소가 홀더에 의해 랜덤 구성(random configuration)으로 지지될 수 있다. 몇몇 경우에, 2개 이상의 관입 요소는 서로에 대해 랜덤 배향(orientation)을 가질 수 있다. 2개 이상의 관입

요소는 서로에 대해 랜덤 배향을 이루는 경사 에지(beveled edge)를 포함할 수 있다. 2개 이상의 관입 요소의 경사 에지는 서로 비대칭일 수 있다. 2개 이상의 관입 요소의 경사 에지는 서로에 대해 예각 또는 사각(斜角)일 수 있다.

- [0029] 몇몇 경우에, 2개 이상의 관입 요소는 홀더에 의해 기설정 구성으로 지지될 수 있다. 2개 이상의 관입 요소는 서로에 대해 기설정 배향을 가질 수 있다. 2개 이상의 관입 요소는 기설정 방식으로 서로에 대해 배향된 경사 에지를 포함할 수 있다. 2개 이상의 관입 요소의 경사 에지는 서로 대칭일 수 있다.
- [0030] 몇몇 실시예에서, 관입 요소는 2개 이상의 랜셋(lancet)을 포함할 수 있다. 선택적으로, 관입 요소는 바늘 및/또는 마이크로니들(microneedle)을 포함할 수 있다. 몇몇 경우에, 2개 이상의 랜셋은 동일한 베벨 각도(bevel angle)를 가질 수 있다. 이와 달리, 2개 이상의 랜셋은 상이한 베벨 각도를 가질 수 있다. 몇몇 경우에, 베벨 각도(들)는 약 10도 내지 약 60도의 범위를 가질 수 있다. 몇몇 경우에, 2개 이상의 랜셋은 동일한 베벨 길이를 갖는 경사면을 포함할 수 있다. 이와 달리, 2개 이상의 랜셋은 상이한 베벨 길이를 갖는 경사면을 포함할 수 있다. 몇몇 경우에, 베벨 길이(들)는 약 2 mm 내지 약 10 mm의 범위일 수 있다.
- [0031] 몇몇 실시예에서, 2개 이상의 관입 요소는 피부를 따라 상이한 방향으로 연장되고 서로 평행하지 않은 절단부를 피부에 생성하도록 구성될 수 있다.
- [0032] 몇몇 실시예에서, 전개 스프링은 관입 요소를 약 0.5 m/s 내지 약 2.0 m/s 범위의 속도로 이동시켜서 피험자의 피부에 관입하도록 구성될 수 있다. 전개 스프링은 관입 요소를 약 1.3 N 내지 약 24.0 N 범위의 힘으로 이동시켜서 피험자의 피부에 관입하도록 구성될 수 있다. 후퇴 스프링의 스프링력은 전개 스프링의 스프링력보다 작을 수 있다. 몇몇 경우에, 전개 스프링은 약 2625 N/m의 스프링 정수를 가질 수 있고, 후퇴 스프링은 약 175 N/m의 스프링 정수를 가질 수 있다. 전개 스프링은 하나 이상의 관입 요소를 약 0.5 mm 내지 약 3 mm의 범위의 깊이까지 피부에 관입시키도록 구성될 수 있다. 후퇴 스프링은 관입 요소를 약 0.1 m/s 내지 약 1.0 m/s 범위의 속도로 피험자의 피부에서 후퇴시키도록 구성될 수 있다.
- [0033] 몇몇 실시예에서, 장치는 장치의 리세스 안으로 피부를 흡인하기 위한 진공을 활성화하도록 구성된 진공 활성기를 더 포함할 수 있다. 몇몇 경우에, 관입 활성기는, 진공 활성기가 활성화된 후에만 전개 스프링을 활성화하도록 구성될 수 있다.
- [0034] 몇몇 다른 양태에서, 피험자로부터의 유체 샘플 수집을 모니터링하는 장치가 제공된다. 이 장치는: 카트리지 챔버를 포함하는 하우징; 카트리지 챔버에 작동 가능하게 결합된 카트리지; 피험자의 피부에 관입하며 피부로부터 유체 샘플을 카트리지 안으로 채취하기 위한 구성요소; 및, 유체 샘플이 카트리지 내에 수집됨에 따라 실시간으로 피험자 또는 사용자가 유체 샘플 수집의 진행을 모니터링하는 것을 가능하게 하는 하우징 상의 유량계:를 포함할 수 있다.
- [0035] 몇몇 양태에서, 피험자로부터의 유체 샘플 수집을 모니터링하는 방법은: (1) 카트리지 챔버를 포함하는 하우징, (2) 카트리지 챔버에 작동 가능하게 결합된 카트리지, (3) 피험자의 피부에 관입하며 피부로부터 유체 샘플을 카트리지 내로 채취하기 위한 구성요소, 및 (4) 하우징 상의 유량계:를 제공하는 단계; 및, 유체 샘플이 카트리지 내에 수집됨에 따라 실시간으로 유체 샘플 수집의 진행을, 유량계를 이용하여 감시하는 단계:를 포함할 수 있다.
- [0036] 몇몇 실시예에서, 유량계는 하우징의 베이스를 덮는 덮개에 제공될 수 있다. 유량계는 하우징의 커버에 의해 덮이지 않는다. 유량계는 카트리지 챔버에 근접할 수 있다. 유량계는 카트리지 챔버 내에 위치한 카트리지와 실질적으로 정렬될 수 있다. 몇몇 실시예에서, 유량계는 카트리지의 길이방향 축에 평행하게 배치된 복수의 창(window)을 포함할 수 있다. 복수의 창은 광학적으로 투명한 재료로 제작될 수 있다. 유체 샘플은 창을 통해서 볼 수 있으며 유체 샘플이 카트리지 내로 수집됨에 따라 각 창을 순차적으로 채울 수 있다. 각 창은 수집된 유체 샘플의 알려진 양을 나타낼 수 있다. 창들 모두에서 유체 샘플이 보이면 유체 샘플 수집은 완료된다. 복수의 창은 3개 이상의 창을 포함할 수 있다.
- [0037] 몇몇 실시예에서, 유량계는 카트리지의 길이방향 축에 평행하게 배치된 단일 창을 포함할 수 있다. 창은 광학적으로 투명한 재료로 제작될 수 있다. 유체 샘플은 창을 통해서 볼 수 있으며 유체 샘플이 카트리지 내로 수집됨에 따라 창을 연속적으로 채울 수 있다. 창 전체에서 유체 샘플이 보이면 유체 샘플 수집은 완료된다.
- [0038] 몇몇 다른 양태에서, 카트리지 조립체가 제공된다. 카트리지 조립체는: 유체 샘플을 저장하기 위한 하나 이상의 매트릭스를 유지하기 위한 카트리지; 및, 카트리지에 해제 가능하게 결합된 카트리지 홀더:를 포함할 수 있

으며, 카트리지 조립체는 유체 샘플을 수집하는데 사용되는 장치에 해제 가능하게 결합된다.

- [0039] 몇몇 실시예에서, 피험자로부터 유체 샘플을 수집하는 장치가 제공된다. 이 장치는 퇴적 챔버와 사전 배기된 진공 챔버를 포함하는 하우징을 포함할 수 있고, 퇴적 챔버는 카트리지 조립체를 수용 및 해제 가능하게 결합하도록 구성되며, 퇴적 챔버는 진공 챔버와 유체 연통된다.
- [0040] 몇몇 실시예에서, 유체 샘플 수집 키트는 장치와 카트리지 조립체를 포함할 수 있다. 몇몇 실시예에서, 유체 샘플 수집 조립체는 장치와 이 장치에 해제 가능하게 결합된 카트리지 조립체를 포함할 수 있다. 몇몇 실시예에서, 카트리지의 입구 포트는 장치의 채널과 해제 가능하게 결합되면서 채널과 유체 연통될 수 있으며, 유체 샘플은 피험자의 관입된 피부에서 수집되어 채널을 통해 카트리지로 운송될 수 있다.
- [0041] 몇몇 실시예에서, 피험자로부터 유체 샘플을 수집하는 방법은: 카트리지 조립체를 장치에 해제 가능하게 결합하는 단계; 장치를 피험자의 피부에 인접하게 배치하는 단계; 피부를 하우징의 리세스 안으로 흡인하기 위해 진공 챔버에서 진공을 활성화하는 단계; 피부에 관입하기 위해 장치의 하나 이상의 관입 요소를 사용하는 단계; 장치 내로 유체 샘플을 채취하여 유체 샘플을 카트리지 내에 수집하는데 충분한 시간량 동안 장치를 피부에 인접하게 유지하는 단계; 및, 특정 양의 유체 샘플이 카트리지에 수집되고 난 후에 장치로부터 카트리지 조립체를 분리시키는 단계:를 포함할 수 있다.
- [0042] 몇몇 실시예에서, 카트리지 홀더는 신속 해제 메커니즘(quick release mechanism)을 통해서 카트리지에 해제 가능하게 결합될 수 있다. 몇몇 경우에, 신속 해제 메커니즘은 카트리지 홀더 상에 하나 이상의 스프링 클립을 포함할 수 있다. 카트리지 조립체는 공구를 사용하지 않고 퇴적 챔버에 결합 및 분리될 수 있다. 카트리지 조립체는 2개 이하의 동작 스텝을 이용하여 퇴적 챔버에 결합 및 분리될 수 있다. 카트리지 조립체는 피험자로부터의 유체 샘플의 수집 전에 퇴적 챔버에 결합될 수 있다. 카트리지 조립체는 피험자로부터의 유체 샘플을 카트리지 내에 수집하고 난 후에 퇴적 챔버로부터 분리될 수 있다.
- [0043] 몇몇 실시예에서, 카트리지는 유체 샘플을 수집 및 저장하기 위한 2개 이상의 매트릭스를 포함할 수 있다. 2개 이상의 매트릭스는 유체 샘플이 2개 이상의 매트릭스 사이에서 이들을 따라 모세관 작용에 의해 흡수될 수 있는 구성으로 배치될 수 있다. 예를 들어, 2개 이상의 매트릭스는 서로 실질적으로 평행하게 배치될 수 있다. 몇몇 경우에, 2개 이상의 매트릭스는 약 0.5 mm의 간격으로 이격될 수 있다. 몇몇 경우에, 매트릭스 중 적어도 하나는 적어도 60  $\mu$ l의 유체 샘플을 수집할 수 있다. 몇몇 경우에, 2개 이상의 매트릭스의 각각은 적어도 60  $\mu$ l의 유체 샘플을 수집할 수 있다.
- [0044] 몇몇 실시예에서, 카트리지는 하나 이상의 매트릭스와 유체 연통되도록 구성된 하나 이상의 흡수 패드(adsorbent pad)를 더 포함할 수 있으며, 하나 이상의 흡수 패드는 여분의 유체 샘플을 보유하는데 사용될 수 있다. 하나 이상의 흡수 패드는 기설정 범위까지 카트리지 내의 유체 샘플의 입력량(input volume)에 무관하게, 하나 이상의 매트릭스에 기설정 양의 유체 샘플이 수집 및 유지될 수 있도록 보장하는데 도움을 줄 수 있다. 몇몇 경우에, 하나 이상의 매트릭스는 각각 약 7  $\mu$ l까지의 유체 샘플을 유지하도록 구성된 2개의 매트릭스를 포함할 수 있다. 카트리지에 대한 유체 샘플의 입력량이 150  $\mu$ l를 초과하여 기설정 범위까지 증가하는 경우, 2개의 매트릭스 각각은 약 75  $\mu$ l의 유체 샘플을 보유 및 유지하도록 구성될 수 있다. 몇몇 경우에, 기설정 범위는 약 150  $\mu$ l 내지 약 300  $\mu$ l일 수 있다. 다른 경우에, 기설정 범위는 300  $\mu$ l보다 클 수 있다. 몇몇 경우에, 하나 이상의 흡수 패드는 적어도 100  $\mu$ l의 여분의 유체 샘플을 보유할 수 있다.
- [0045] 몇몇 실시예에서, 카트리지 홀더는 퇴적 챔버의 말단부(distal end)에 해제 가능하게 결합되도록 구성된 카트리지 탭(cartridge tab)을 포함할 수 있다. 카트리지 탭은 피험자 또는 사용자가 (1) 카트리지 탭을 잡아서 카트리지 조립체를 지지하고, (2) 카트리지 탭을 밀어서 카트리지 조립체를 장치에 결합하고, 및/또는 (3) 카트리지 탭을 잡아당겨서 카트리지 조립체를 장치에서 분리할 수 있도록 구성될 수 있다.
- [0046] 몇몇 다른 양태에서는, 운송용 슬리브가 제공된다. 이 슬리브는: 카트리지와 함께 들어있는 카트리지 탭에 결합하도록 구성된 개구; 및, 슬리브 내의 이중 지지-해제 메커니즘을 포함할 수 있으며, 이중 지지-해제 메커니즘은: (a) 카트리지 상의 대응 상대 피처(mating feature)와 결합하며 카트리지를 슬리브 내에 고정하도록 구성된 유지 요소(retention element)와, (b) 카트리지 홀더 상의 스프링 클립으로 하여금 카트리지를 카트리지 홀더로부터 해제시키고 그에 따라 분리시키도록 구성된 해제 요소:를 포함할 수 있다. 이중 지지-해제 메커니즘은 스트립을 주위 환경에 노출하지 않고, 카트리지가 슬리브 내의 적소에 고정되면서 카트리지 홀더가 슬리브의 개구로부터 분리되게 할 수 있다. 몇몇 경우에, 운송용 슬리브는 슬리브 내에 건조제를 더 포함할 수 있다. 몇몇 경우에, 슬리브는 사용자 또는 환자의 식별(ID) 라벨을 수용할 수 있는 크기 및 형상으로 이루어질 수 있다.

다.

- [0047] 몇몇 실시예에서, 운송용 조립체는: 운송용 슬리브와, 운송용 슬리브에 결합된 카트리지를 포함할 수 있다. 몇몇 경우에, 카트리지는 슬리브의 개구를 밀봉하도록 구성될 수 있다.
- [0048] 몇몇 실시예에서, 카트리지는 카트리지 내로의 유체 샘플의 흐름이 중력에 의해 더욱 지원되도록 배향이 이루어질 수 있다. 몇몇 경우에, 카트리지는 이 카트리지가 퇴적 챔버에 삽입될 때 장치와 결합할 수 있는 루어 타입의 피팅(luer-type fitting)을 포함할 수 있다.
- [0049] 몇몇 실시예에서, 하나 이상의 매트릭스는 흡수지(adsorbent paper)를 포함할 수 있다. 몇몇 경우에, 매트릭스들 중 하나 이상은 안정화 케미스트리(stabilization chemistry)를 포함할 수 있다. 몇몇 경우에, 제1 매트릭스는 제1 안정화 케미스트리를 포함하고, 제2 매트릭스는 제1 안정화 케미스트리와는 다른 제2 안정화 케미스트리를 포함할 수 있다. 몇몇 다른 경우에, 매트릭스들 중 하나 이상은 안정화 케미스트리를 포함하지 않는다.
- [0050] 본 명세서에는 샘플 수집 및 저장을 위한 의료 시스템, 장치, 및 방법이 제공된다. 개시된 시스템, 장치, 및 방법은 샘플 수집을 용이하게 하는 구조 특징부(예를 들면, 혈액 수집 장치)와 함께, 저장과 운송을 위해 기관 상에 혈액 샘플을 수집하기 위한 구성요소를 포함할 수 있다.
- [0051] 본 명세서에 개시된 임의의 장치는 피험자의 피부를 변형시키기 위해 부압(negative pressure)을 걸고 직접 샘플 수집 부위에 국소 흡인(local suction)을 가하며, 그에 따라 샘플의 흐름 및 수집을 용이하게 하기 위해 진공의 생성에 의존할 수 있다. 본 명세서에 개시된 임의의 장치는 피험자의 피부의 표면에 배치될 수 있는 요형 공동(concave cavity)을 포함할 수 있으며, 이 요형 공동은 피험자의 피부에 진공(예를 들면, 부압, 흡인 등)을 제공하도록 구성될 수 있다. 본 명세서에 개시된 임의의 장치는 요형 공동의 정점 또는 다른 표면에 배치된 개구를 포함할 수 있고, 내경은 관입 요소가 피험자의 피부에 관입할 수 있도록 구성될 수 있으며; 및, 관입 요소는 내경을 통과하도록 구성될 수 있다. 내경을 통해 샘플 수집 부위에 국소 흡인이 가해질 수 있다.
- [0052] 몇몇 실시예에서, 진공은 다양한 메커니즘을 이용하여 피험자의 피부를 변형시키도록 구성될 수 있는데, 예를 들면 진공은 피험자의 피부를 요형 공동 안으로 흡인하도록 구성할 수 있다. 요형 공동은 관입 요소가 피험자의 피부에 관입되도록 구성될 수 있는 지점인 피험자의 요형 표면의 전체 또는 일부에 대하여 피부 표면을 구속하도록 구성될 수 있다. 진공이 피험자의 피부에 적용되고 피험자의 피부에 절개가 이루어진 후에, 실린더(예를 들면, 카트리지와 유체 접촉하고 있는 실린더)에 인접한 개구는 피험자로부터 혈액을 장치 내로 채취하도록 구성될 수 있다.
- [0053] 진공 압력은, 장치의 활성화에 의해 배기된 진공 챔버가 관통되어 피험자로부터 혈액을 개구와 채널을 통해서 카트리지 내로 및 샘플 저장을 위한 교체 매트릭스 상으로 흡입하는 부압을 형성하도록 구성되는 배기된 진공 챔버를 이용하여 발생될 수 있다. 진공 압력은 1 내지 20 psi 사이의 범위일 수 있다. 진공 압력은 약 5 psi 일 수 있다. 진공 챔버의 체적은 요형 공동, 개구, 채널 및 카트리지의 체적을 합한 것의 2배의 10% 내지 100% 한도 내에 있을 수 있다. 본 명세서에서 개시된 임의의 장치는 진공 활성화 액추에이터의 작동시에 진공을 활성화하도록 구성된 진공 활성화 액추에이터를 포함할 수 있다. 진공 활성화 액추에이터는 버튼을 포함할 수 있다.
- [0054] 본 명세서에 개시된 임의의 장치는 정해진 시간에(예를 들면, 4분 미만) 피험자로부터 특정량(예를 들면, 20  $\mu$ l 초과, 40  $\mu$ l 초과, 60  $\mu$ l 초과, 80  $\mu$ l 초과, 100  $\mu$ l 초과, 150  $\mu$ l 초과, 또는 200  $\mu$ l 초과)의 혈액(예를 들면, 모세혈관 혈액)을 채취하도록 구성될 수 있으며, 특정 진공 및 장치 파라미터를 가질 수 있다. 요형 공동의 구조는 혈액 수집에 영향을 미칠 수 있는데, 예를 들어 혈액 샘플 수집 속도는 요형 공동의 곡률과 크기 및 진공 압력에 의존할 수 있다.
- [0055] 혈액 수집을 용이하게 하기 위해, 진공이 작용하는 표면적은 특정 파라미터를 가질 수 있는데, 예를 들면 진공 하에 있으며 요형 공동과 접촉하고 있는 피부의 표면적은 500 mm<sup>2</sup>의 10% 내에 있을 수 있고, 실린더(예를 들면, 카트리지와 유체 접촉하고 있는 실린더)와 유체 접촉하고 있는 개구는 8 mm<sup>2</sup>의 10% 내에 있을 수 있다. 샘플(예를 들면, 혈액 샘플)을 수집하기 위한 본 명세서의 장치, 시스템, 및 방법 모두는 착탈 가능 카트리지에 의해 구성될 수 있다. 착탈 가능 카트리지는 실린더(예를 들면, 요형 공동의 개구와 접촉하고 있는 실린더)와 유체 연통 상태로 유지될 수 있다. 본 명세서에 개시된 임의의 장치는 착탈 가능 카트리지가 장치 내에 있는 동안 착탈 가능 카트리지의 시각화를 가능케 하도록 구성된 시각 계측 창(visual metering window)을 포함할 수 있다. 본 명세서에 개시된 임의의 장치는 관입 모듈을 포함할 수 있으며, 관입 모듈은 하나 이상의 관입 요소를 포함한다. 관입 요소는 버튼에 의해 작동될 수 있다. 작동 전 및 후에, 관입 요소가 비활성화 상태일 때

관입 요소는 후퇴될 수 있다.

[0056] 또한, 본 명세서에는 정확한 양의 샘플이 고체 기판(solid substrate) 상에 수집되고 고체 기판의 흡수에 의해 측정되도록, 장치로부터 샘플을 수집하고 이를 고체 기판으로 이송하도록 구성된 카트리지가 개시된다. 예를 들어, 100 내지 300 mm<sup>2</sup>(제곱밀리미터)의 범위 내의 표면적을 갖는 기판에서 기판의 각 스트립을 포화시키는 표준화된 혈액량은 50 내지 100 μl의 범위일 수 있다. 카트리는 혈액 샘플을 기판의 2개의 스트립으로 이송하도록 구성된 기판의 2개의 스트립 사이에 배치된 채널을 포함할 수 있다. 카트리는 기판의 2개의 스트립 각각의 부분 사이에 배치된 스페이서를 포함할 수 있다. 스페이서는 하나 이상의 조건에 따라 기판의 2개의 스트립 사이의 공간을 조절하도록 구성될 수 있다. 카트리는, 예를 들어 카트리를 적소에 클립 고정하는 방법을 이용하여 장치에서 분리가 가능할 수 있다. 카트리는 위킹 말단부(wicking tail)를 더 포함할 수 있다. 위킹 말단부는 기판의 2개의 스트립 상에 포화되는 혈액량을 표준화하도록 구성될 수 있다.

[0057] 특정 표면적의 기판 상에 표준화된 혈액량을 수집하는 것은 다양한 방법을 이용하여 행해질 수 있다. 적어도 2개의 고체 지지체에 혈액을 부여하는 방법은 적어도 2개의 고체 지지체를 포함하는 카트리를 제공하는 스텝을 포함할 수 있다. 제공된 카트리는 실질적으로 동일한 크기의 적어도 2개의 고체 지지체를 포함할 수 있으며, 적어도 2개의 고체 지지체 각각의 표면은 서로 마주하며, 적어도 2개의 고체 지지체의 표면은 서로 실질적으로 평행하다. 적어도 2개의 고체 지지체는 규정된 거리(예를 들면, 0.4 mm의 10% 내)만큼 분리될 수 있으며, 카트리는 2개의 고체 지지체의 사이에 채널이 형성되도록 구성될 수 있다. 혈액은 적어도 2개의 고체 지지체 사이의 터널로 통과될 수 있으며, 혈액은 적어도 2개의 고체 지지체 사이의 터널을 통과함에 따라 적어도 2개의 고체 지지체 각각에 흡수된다. 이들 방법에서 사용되는 고체 지지체는 고정 치수를 포함할 수 있다(예를 들어, 3 mm 내지 10 mm 사이의 폭과 3 mm 내지 26 mm 사이의 길이). 이 방법에 사용되는 카트리는 장치를 통한 혈액 흐름을 측정하도록 구성된 위킹 요소를 더 포함할 수 있다.

[0058] 본 발명의 추가 양태 및 이점은 다음의 상세한 설명으로부터 통상의 기술자에게 용이하게 명확해질 것이며, 본 발명의 예시적인 실시예만이 도시 및 기재되어 있다. 알 수 있듯이, 본 발명은 기타 실시예 및 다른 실시예도 가능하며, 그 몇가지 구체사항은 모두 본 발명에서 벗어남이 없이 다양한 자명한 측면에서 변경이 가능하다. 따라서, 도면 및 설명은 한정하는 것이 아니라 본질적으로 예시로 간주되어야 한다.

[0059] 참조문서로서의 통합

[0060] 본 명세서에서 언급된 모든 공보, 특허, 및 특허출원은 각 공보, 특허, 또는 특허출원이 참조로 포함되는 것이 구체적이고 개별적으로 제시된 경우와 같은 정도로, 참조로 본 출원에 포함된다.

[0061] 본 발명의 새로운 특징은 특히 첨부된 특허청구범위에 기재되어 있다. 예시적인 실시예를 기재하고 있는 다음의 상세한 설명을 참조하면 본 발명의 특징 및 이점에 대한 보다 나은 이해가 얻어질 것이며, 상세한 설명에는 본 발명의 원리가 이용된다.

**도면의 간단한 설명**

- [0062] 도 1a는 몇몇 실시예에 따른 샘플 취득 장치의 사시도.
- 도 1b는 피부 흡인을 위한 장치의 리세스를 도시하는 도면.
- 도 1c는 샘플 수집의 진행을 모니터링하는 장치의 유량계를 도시하는 도면.
- 도 1d는 샘플 수집을 위한 착탈 가능 카트리지 조립체를 도시하는 도면.
- 도 2a는 장치의 하우징 베이스 조립체의 사시도를 도시하는 도면.
- 도 2b는 장치의 하우징 커버의 사시도를 도시하는 도면.
- 도 2c는 장치의 다른 사시도를 도시하는 도면.
- 도 3a는 카트리지 조립체의 삽입 이전의 장치의 측면도를 도시하는 도면.
- 도 3b는 도 3a의 장치의 평면도를 도시하는 도면.
- 도 4a는 카트리지 조립체의 삽입 후의 장치의 측면도를 도시하는 도면.
- 도 4b는 도 4a의 장치의 상부 단면도를 도시하는 도면.

- 도 5a는 진공 활성화 없이 피험자의 피부에 배치된 장치의 측단면도를 도시하는 도면.
- 도 5b는 도 5a의 장치에 대응하는 블록도를 도시하는 도면.
- 도 6a는 진공 압력 하에 리세스 안으로 흡인되는 피험자의 피부를 도시하는 도면.
- 도 6b는 도 6a의 장치에 대응하는 개략적인 블록도를 도시하는 도면.
- 도 7a는 잠금 상태의 장치의 관입 활성기를 도시하는 도면.
- 도 7b는 잠금해제 상태의 장치의 관입 활성기를 도시하는 도면.
- 도 8a는 관입 요소가 전개된 후에 관입 요소에 의해 관입되는 피험자의 피부를 도시하는 도면.
- 도 8b는 도 8a의 장치에 대응하는 개략적인 블록도를 도시하는 도면.
- 도 9a는 관입 요소가 후퇴되고 난 후에 피부의 절단부로부터 채취되는 혈액을 도시하는 도면.
- 도 9b는 도 9a의 장치에 대응하는 개략적인 블록도를 도시하는 도면.
- 도 10a는 절단부로부터 장치의 퇴적 챔버 내의 카트리지가 쪽으로의 우선적이며 증가된 혈액의 흐름을 도시하는 도면.
- 도 10b는 도 10a의 장치에 대응하는 개략적인 블록도를 도시하는 도면.
- 도 11a와 도 11b는 카트리지가 조립체의 삽입 전의 샘플 취득 장치의 개략적인 블록도를 도시하는 도면.
- 도 12a와 도 12b는 카트리지가 조립체의 삽입 후의 장치의 개략적인 블록도를 도시하는 도면.
- 도 13a와 도 13b는 피험자의 피부에 배치되는 도 12a/도 12b의 장치를 도시하는 도면.
- 도 14a와 도 14b는 진공 챔버와 퇴적 챔버를 분리하는 포일의 천공시의 압력의 균일화 및 리세스 안으로 흡인되는 피험자의 피부를 도시하는 도면.
- 도 15a와 도 15b는 부압에 의해 리세스 안으로 완전히 흡인되는 피험자의 피부를 도시하는 도면.
- 도 16a는 관입 요소의 전개 및 리세스 내에서의 피험자의 피부의 관입을 도시하는 도면.
- 도 16b는 관입되는 피험자의 피부와 관입 요소의 후퇴를 도시하는 도면.
- 도 16c는 피부의 절단부로부터의 초기 혈액 흐름을 도시하는 도면.
- 도 16d는 진공, 압력차, 및 중력에 의해 퇴적 챔버 내의 카트리지가 쪽으로 흡입되는 혈액을 도시하는 도면.
- 도 16e는 퇴적 챔버 쪽으로의 우선적인 혈액 흐름 및 카트리지가 내의 매트릭스를 따라서의 혈액의 위킹(wicking)을 도시하는 도면.
- 도 16f는 매트릭스에 흡수된 혈액과 혈액 수집의 완료를 도시하는 도면.
- 도 17a, 도 18a, 및 도 19a는 혈액 수집의 상이한 단계에서 카트리지가 내의 매트릭스를 따라서의 혈액 흐름의 개략 블록도를 도시하는 도면.
- 도 17b, 도 18b, 및 도 19b는 몇몇 실시예에 따른 혈액 수집의 진행을 나타내는 유량계를 도시하는 도면.
- 도 17c, 도 18c, 및 도 19c는 몇몇 다른 실시예에 따른 혈액 수집의 진행을 나타내는 유량계를 도시하는 도면.
- 도 20a는 유량계가 혈액 수집이 완료되었음을 나타내는, 장치의 평면도를 도시하는 도면.
- 도 20b는 충전된 카트리지가 조립체를 분리하기 전의 도 20a의 장치에 대응하는 개략적인 블록도.
- 도 21a는 충전된 카트리지가 조립체가 분리된, 장치의 평면도를 도시하는 도면.
- 도 21b는 충전된 카트리지가 조립체가 분리된, 도 21a의 장치에 대응하는 개략적인 블록도.
- 도 22a는 운송용 슬리브의 사시도를 도시하는 도면.
- 도 22b는 운송용 슬리브 및 슬리브에 삽입하기 전의 충전된 카트리지가 조립체의 평면도를 도시하는 도면.
- 도 22c는 운송용 슬리브에 삽입된 충전된 카트리지가 조립체를 도시하는 도면.

- 도 23은 운송용 슬리브 및 카트리지 조립체의 분해도를 도시하는 도면.
- 도 24a는 내부에 카트리지 조립체가 삽입된 상태의 운송용 슬리브의 측단면도를 도시하는 도면.
- 도 24b는 카트리지 홀더가 분리되어, 카트리지가 운송용 슬리브 내에 남아있는 측단면도를 도시하는 도면.
- 도 25a와 도 25b는 샘플 취득 장치를 이용하여 피험자로부터 혈액 샘플을 수집하고 발송을 위해 혈액 샘플을 포장하는 예시적인 절차를 도시하는 도면.
- 도 26은 샘플 취득 장치의 특정 구성요소의 분해도를 도시하는 도면.
- 도 27a는 관입 요소의 다른 도면.
- 도 27b는 홀더에 의해 지지되는 관입 요소를 도시하는 도면.
- 도 28a는 전개 스프링의 다른 도면.
- 도 28b는 후퇴 스프링 다른 도면.
- 도 29는 흡수 패드가 일단(一端)에 있는, 스페이서에 의해 분리된 두 매트릭스의 상이한 도면들.
- 도 30은 샘플 취득 장치에서 사용될 수 있는 다양한 유형의 리세스의 예를 도시하는 도면.
- 도 31a, 도 31b, 도 31c, 및 도 31d는 장치 또는 혈액 샘플을 수집하는 장치에 포함될 수 있는 피쳐(feature)를 도시하는 도면.
- 도 32a, 도 32b, 도 32c, 및 도 32d는 규정된 양의 샘플을 수집하고 이를 착탈 가능 안정화 매트릭스에 저장하는데 사용될 수 있는 장치의 정면도, 측면도, 및 배면도를 도시하는 도면.
- 도 33a, 도 33b, 및 도 33c는 샘플 수집을 향상시키는데 사용될 수 있는 장치의 피쳐(특징부)를 도시하는 도면.
- 도 34a, 도 34b, 도 34c, 및 도 34d는 피험자로부터 혈액 샘플을 수집하는 장치 및 샘플을 착탈 가능 카트리지에 저장하기 위한 수단의 실시예를 도시하는 도면.
- 도 35는 개시된 샘플 수집 장치들 중 임의의 장치(예를 들면, 도 31a 내지 도 31d, 도 32a 내지 도 32d, 도 33a 내지 도 33c, 및 도 34a 내지 도 34d에 도시된 샘플 수집 장치)와 함께 사용될 수 있는 착탈 가능 카트리지의 내부도를 도시하는 도면.
- 도 36a와 도 36b는 혈액 샘플을 수집하고 저장용 고체 매트릭스에 퇴적하기 위해, 장치 또는 하나 이상의 메커니즘(예를 들면, 중력, 모세관 작용, 전체 진공, 및 국소 흡입)을 사용하도록 구성된 장치의 예시적인 배향을 도시하는 도면.
- 도 37a, 도 37b, 도 37c, 및 도 37d는 진공을 발생시키고, 피험자의 피부를 절개하고, 피험자로부터 혈액 샘플을 수집, 측정, 및 안정화하고, 수집한 샘플을 저장하도록 구성된 구성요소를 구비한 장치의 모듈식 설계를 도시하는 도면.
- 도 38a는 본 명세서에 제공된 장치의 예시적인 슬림형(low profile) 실시예의 외부 피쳐를 도시하는 도면.
- 도 38b는 장치가 활성화되지 않았을 때, 예시적인 시작 위치에 있는 본 명세서에 제공된 장치의 내부 작용을 도시하는 도면.
- 도 38c는 일단 버튼이 눌러지고(1) 및 블레이드 홀더가 해제된(2), 본 명세서에 제공된 장치의 내부 작용을 도시하는 도면.
- 도 38d는 이동 경로의 종단(end)에서 블레이드 홀더와 접촉하는 래치에 의해 수집 암(collection arm)이 해제되는, 블레이드 홀더의 이동 경로의 종단에서의 본 명세서에 제공된 장치의 내부 작용을 도시하는 도면.
- 도 38e는 혈액 수집 암의 해제 메커니즘의 도면을 제공하는, 본 명세서에 제공된 장치의 측면도를 도시하는 도면.
- 도 38f는 도 38e에 도시된 블레이드에 의해 생성된 절단부 주변에 씰(seal)을 형성하는, 해제된 혈액 수집 암을 도시하는 도면.
- 도 39a, 도 39b, 도 39c, 도 39d, 및 도 39e는 예시적인 슬림형 혈액 수집 장치의 평면도, 저면도, 측면도, 및

내부도를 도시하는 도면.

도 40a, 도 40b, 도 40c, 및 도 40d는 수직 절단을 이용하여 피험자를 절개하고, 주사기를 사용하여 피험자로부터 샘플을 추출하도록 구성된 혈액 수집 장치 및 그 구성요소의 다양한 도면.

도 41a는 회전 가능한 블레이드를 이용한 수직 절단에 의존하는, 샘플을 수집하기 위한 혈액 샘플 수집 장치의 의도치 않은 블레이드 전개를 방지하는데 사용될 수 있는 안전 메커니즘을 도시하는 도면.

도 41b는 회전 가능한 블레이드를 이용한 수직 절단에 의존하는 혈액 수집 장치를 이용하여 샘플을 수집하는 메커니즘을 도시하는 도면.

도 42a, 도 42b, 및 도 42c는 수직 절단을 수행하기 위한 스프링 하중 하의 회전 가능한 블레이드를 사용하는, 샘플을 수집하는 장치 및 메커니즘을 도시하는 도면.

도 43a와 도 43b는 원하는 시간 내에(예를 들면, 원하는 범위 내의 속도로) 적정량의 샘플을 수집하기 위해, 전체 진공 및 국소 흡인을 적용하기 위한 장치를 도시하는 도면.

도 44a와 도 44b는 동시에 피험자의 절개 및 찔의 형성을 행할 수 있는 장치의 두 도면.

도 45a, 도 45b, 및 도 45c는 본 명세서에 개시된 임의의 장치 및 방법과 함께 사용될 수 있는 예시적인 진공 챔버를 도시하는 도면.

도 45a, 도 45b, 및 도 45c는 샘플을 수집, 측정, 저장, 및 안정화시키기 위한 예시적인 챔버, 및 샘플을 챔버를 통해 샘플을 저장하기 위한 고체 매트릭스로 이동시키기 위한 메커니즘을 도시하는 도면.

도 47은 샘플 수집 장치와 착탈 가능 샘플 저장 카트리지를 이용하여, 혈액 샘플을 수집하도록 구성된 시스템의 구성요소를 도시하는 도면.

도 48은 피험자 또는 임상사(clinician)가 샘플을 수집 및 분석을 위한 시설에 제공하기 위해 취할 수 있는 스템을 도시하는 도면.

도 49는 실험실(예를 들면, CLIA 인증 랩 또는 다른 시설)에서 분석을 위한 샘플을 준비하기 위해 취할 수 있는 스템을 도시하는 도면.

도 50a, 도 50b, 및 도 50c는 사용자가 채혈의 진행을 볼 수 있게 하는 시각 계측 창을 도시하는 도면(도 50a는 안정화 매트릭스 스트립이 충전됨에 따라 의료 제공자(HCP: health care provider)에 의한 시각적 추적을 도시하는 도면. 마지막 창이 충전되면, 채취가 완료됨. 도 50b는 여분의 혈액을 캡처하는 위킹 패드를 도시하는 도면. 도 50c는 매트릭스 스트립 상의 혈액 퇴적의 다양한 수준을 나타내는 도면).

도 51은 2명의 다른 공여자로부터 채취된 5가지 상이한 양( $30 \mu\text{l}$ ,  $45 \mu\text{l}$ ,  $60 \mu\text{l}$ ,  $75 \mu\text{l}$ ,  $100 \mu\text{l}$ )의 혈액 샘플 중의 HbA1c의 백분율을 도시하는 도면.

도 52는 정맥천자(venipuncture)와 비교하여, 본 명세서에 개시된 장치에 의해 채취된 혈액을 사용하여 수행된 혈액 검사의 정확도에 대한 임상 시험의 흐름도를 도시하는 도면.

도 53은 디바이스의 동작 원리와 사용 흐름을 도시하는 도면.

도 54는 다양한 실험 조건(X 축)에 대해, HbA1c를 전체 헤모글로빈의 백분율로 표시(Y 축)하는 도면(각 조건에 대해, 반복 측정의 평균치를 검정 바(black bar)로 표시하고, 샘플 측정은 고리(open circle)로 도시하는 도면. 점선은 제0일 평균 측정을 중심으로 한  $\pm 6\%$ 의 상대오차를 나타냄).

도 55는 다양한 실험 조건(X 축)에 대해, HbA1c를 전체 헤모글로빈의 백분율로 표시(Y 축)하는 도면(4명의 개인에 대해 각 공여자마다 제0일, 액체 전혈의 반복(replicates)이 원형으로 표시된다. 각 건조 혈액 스팟(DBS: dried blood spot)-스트립에 대한 2개의 기법적 반복이 평균화되며, 얻어진 DBS-스트립 평균도 또한 원형으로 표시된다. 각 실험 조건에 대해, 전체 측정의 평균이 검정 바로 표시된다. 점선은 공여자 특성의 제0일 평균 측정을 중심으로 한  $\pm\%$  상대오차를 나타낸다.).

도 56은 본 명세서에 기재된 장치를 이용하여 혈액을 수집 및 저장하기 위한 예시적인 절차를 도시하는 도면.

### 발명을 실시하기 위한 구체적인 내용

[0063] 이제 본 발명의 예시적인 실시예가 상세히 참조되며, 그 예가 첨부 도면에 도시되어 있다. 가능한 한 도면 및

명세서의 전체에 걸쳐서 동일하거나 유사한 부분을 지칭하는데 동일한 참조 번호가 사용될 것이다.

[0064]

I. 개요

[0065]

본 명세서에는, 예를 들면 피험자의 체내에서 액체 샘플을 수집하는 장치, 방법, 및 키트가 제공된다. 유체 샘플은, 예를 들면 피험자의 관입된 피부로부터 채취되는 혈액일 수 있다. 본 명세서에 개시된 장치는 핸드헬드(handheld)형으로 사용자가 활성화 가능하고, 예를 들면 자택에서, 원격지에서, 피험자의 여행 중에 등, 종래의 의료시설의 외부에서의 사용에 적합할 수 있다. 장치는 휴대용으로 사용이 간단하고, 숙련된 의료 종사자에게 의존하지 않고 개인에게 어떠한 사전 채혈 훈련 경험도 요하지 않는, 개인이 자신의 혈액 샘플을 효율적이고 신뢰성있게 수집하는 것을 가능케 한다. 본 명세서에 기재된 장치와 방법은 최소 침습이며, 다른 장치 및 방법의 사용과 비교하여 피험자의 더 낮은 수준의 통증(또는 통증의 지각)을 가능케 하는데, 이는 피험자의 전체적인 채혈 경험을 향상시킬 수 있다. 키트에는 어떻게 장치가 혈액 샘플 수집 및 저장에 사용될 수 있는지에 대해 사용자를 안내하는 상세한 지침이 제공될 수 있다. 본 명세서에 개시된 임의의 실시예에서 선택적으로, 키트는 카트리지를 검사 시설에 배송/운송하기 위한 운송용 슬리브 및 파우치를 포함할 수 있다. 카트리는 적어도 기설정 양의 수집된 혈액을 유지하도록 구성된 하나 이상의 매트릭스를 지지하도록 구성할 수 있다.

[0066]

특히, 본 명세서에 개시된 샘플 취득 장치 및 방법은 피험자로부터의 유체 샘플(예를 들어, 혈액)의 수집을 향상시킬 수 있다. 개시된 샘플 취득 장치 및 방법은 현재 사용할 수 있는 비정맥(non-venous)혈 수집 장치 및 방법과 비교하여, 피부 절개 시점에서 시작하여 증가된 유속과 보다 높은 샘플량으로 채혈할 수 있다. 본 발명의 다양한 실시예에 따르면, 본 명세서에서 보다 상세히 설명되는 바와 같이, 다수의 피처(특징부), 예를 들면 피부 흡인, 진공 압력차를 위해 구성되는 또는 최적으로 설계되는 리세스를 이용하여, 중력, 위킹(wicking) 또는 모세관 효과를 이용하여, 평균 수집 유속 및 수집 샘플량이 증대될 수 있다. 또한, 본 명세서에 개시된 실시예에는 개시된 장치 및 방법이 하나 이상의 매트릭스 스트립 상에 퇴적되는 제어된 혈액 샘플량의 안정화를 가능케 한다는 점에서, 현재 이용 가능한 비정맥혈 수집 장치 및 방법과 비교하여 이점을 갖는다. 개시된 실시예의 다른 이점은 샘플 취득 장치로부터의 샘플의 제거 및 검사 시설로의 후속 운송을 위한 취출된 샘플의 포장의 용이성을 포함할 수 있다.

[0067]

본 명세서에 기재된 샘플 취득 장치 및 방법을 사용하여 수집되는 샘플, 예를 들어 혈액 샘플은 질환을 검출하고 또한 사용자의 건강 상태를 모니터링하기 위해 사람의 생리적 상태를 판정하기 위해 분석될 수 있다. 개인은 자신의 생리적 상태를 신속하게 평가할 수 있는데, 이는 샘플, 예를 들어 혈액 샘플이 개시된 장치와 방법을 이용하여 신속하게 수집될 수 있고, 샘플, 예를 들면 혈액 샘플이 (1) 예를 들면 면역 측정을 이용하여 즉석에서 분석될 수 있거나, 또는 (2) 즉시 검사 시설로 발송할 수 있기 때문이다. 혈액 수집, 분석, 및 정량화의 리드타임 단축은 많은 사용자들, 예를 들면 지속적으로 자주 혈액 샘플 수집/모니터링을 요하는 특정 생리적 상태/질환을 가진 사용자에게 유익할 수 있다.

[0068]

본 명세서에 기재된 장치, 방법, 및 키트의 다양한 양태는 본 명세서에 기술된 특정 용도의 임의의 것에 적용될 수 있으며, 또한 혈액 수집 장치 외에도 임의의 다른 유형의 유체 샘플 장치에도 적용될 수 있다. 장치, 방법, 및 키트는 피험자의 체내에서 유체 샘플이 채취될 필요가 있는 임의의 시스템에서 사용할 수 있다. 본 명세서에 기재된 장치, 방법, 및 키트는 독립형 장치 또는 방법으로, 또는 건강관리 환경의 의료 시스템의 일부로서 적용될 수 있다. 본 명세서에 기재된 장치, 방법, 및 키트의 다양한 양태는 개별적으로, 집합적으로, 또는 서로 조합하여 인식될 수 있음을 이해하게 될 것이다.

[0069]

II. 샘플 취득 장치

[0070]

도 1a 내지 도 1d는 몇몇 실시예에 따른 샘플 취득 장치(100)를 도시한다. 본 명세서에 기재된 바와 같은 샘플 취득 장치는 유체 샘플, 예를 들면 피험자로부터 채취한 유체 샘플을 수집, 저장 및/또는 안정화하기 위해 설계, 구축 또는 사용되는 임의의 장치, 디바이스 또는 시스템을 의미할 수 있다. 다양한 양태에서, 샘플은 생체 샘플이다. 본 발명의 장치와 함께 사용하기에 적합한 생체 샘플의 비한정적인 예에는 진혈, 혈청, 혈장 등이 포함될 수 있다.

[0071]

본 명세서의 장치는 개인의 자택, 원격지, 현장 또는 여행 중, 개별 건강관리, POC(point-of-care: 현장진단), 병원, 진료소, 응급실, 환자 진찰실, 급성치료 환자실, 외래 진료, 소아과, 옥외 환경, 교원 환경 양호실, 직장 내 진료서, 수술실을 포함하는 다양한 환경 및 적용예에서 사용될 수 있다.

[0072]

본 명세서에 기재된 실시예의 일부에서, 샘플 취득 장치는 바람직하게는, 피험자로부터 채취된 샘플, 예를 들면 혈액을 수집 및 저장하는데 사용된다. 본 명세서에 기재되는 피험자는 개인, 사용자, 최종 사용자, 환자 등일

수 있다. 피험자는 동물일 수 있으며, 바람직하게는 영장류 또는 비영장류이다. 피험자는 남성 또는 여성일 수 있다. 피험자는 임신 중이거나, 임신한 가능성이 있거나, 또는 임신을 계획하고 있을 가능성이 있다. 피험자는 배란중일 수 있다. 피험자는 예를 들어, 암, 자가면역질환 또는 당뇨병과 같은 상태를 가질 수 있다. 사람은 유아, 소아, 십대 청소년, 성인 또는 고령자일 수 있다. 소정 실시예에서, 포유류는 월령 0 내지 6개월, 6 내지 12개월, 1 내지 5세, 5 내지 10세, 10 내지 15세, 15 내지 20세, 20 내지 25세, 25 내지 30세, 30 내지 35세, 35 내지 40세, 40 내지 45세, 45 내지 50세, 50 내지 55세, 55 내지 60세, 60 내지 65세, 65 내지 70세, 70 내지 75세, 75 내지 80세, 80 내지 85세, 85 내지 90세, 90 내지 95세, 또는 95 내지 100세, 또는 12세 이상, 16세 이상, 18세 이상, 또는 21세 이상이다.

[0073] 본 명세서의 샘플 취득 장치는 타인의 도움이나 보조 없이도 샘플, 예를 들면 혈액 샘플을 채취하기 위해 피험자에 의해 쉽고 간편하게 사용될 수 있다. 선택적으로 몇몇 경우에, 장치는 피험자로부터 혈액을 수집하기 위해 제3자에 의해 사용될 수 있다. 제3자는 예를 들면, 피험자의 가족, 의사 및 간호사와 같은 숙련된 의료 전문가, 구급 구명사(EMT:emergency medical technician), 임상의, 랩 테크니션, 미숙한 의료 종사자 등을 포함할 수 있다. 본 명세서에 개시된 임의의 실시예에서 선택적으로, 제3자는 비생물체, 예를 들면 로봇일 수 있다.

[0074] 장치는, 최소한으로 침습적이며 낮은 수준의 통증(또는 감소된 통증의 지각)을 사용자에게 유발하도록 설계할 수 있다. 예를 들어, 장치는 피부에 관입하는 다수의(3, 4, 5 또는 그 이상의) 바늘 또는 마이크로니들의 배열 대신에, 소수의(예를 들면, 1 또는 2) 관입 요소를 포함할 수 있다. 선택적으로, 장치는 하나 이상의 관입 요소와 함께 미리 포장될 필요는 없다. 예를 들어, 다양한 관입 요소가 장치에 작동 가능하고 해제 가능하게 결합될 수 있고, 및/또는 매 사용 후 장치에 교환될 수 있다. 몇몇 다른 경우에, 장치는 관입 요소를 사용하지 않고 동작될 수 있다. 예를 들면, 피험자의 피부에는 하나 이상의 기존 절단부가 있을 수 있으며, 장치는 피부 흡인 및 진공 압력을 이용하여 채혈하기 위해 하나 이상의 기존 절단 부 위에 배치될 수 있다.

[0075] 장치는 휴대용, 1회용, 및 환자에게 1회만 사용되도록 설계할 수 있다. 본 명세서에 개시된 임의의 실시예에서 선택적으로, 장치는 재사용 가능할 수 있다. 예를 들어, 장치는 2회 이상, 예를 들면 3회, 4회, 5회, 6회, 7회, 8회, 9회, 10회 또는 그 이상 사용할 수 있다. 본 명세서에 개시된 임의의 실시예에서 선택적으로, 단일 장치는 동일 피험자 또는 복수의 상이한 피험자에 대해 복수 회의 환자 대응에 사용할 수 있다. 장치는 샘플 취득 프로세스를 용이하게 하는 폼 팩터 및 인체 공학적으로 설계될 수 있다. 샘플 수집, 처리, 및 저장이 단일 장치에서 행해질 수 있다. 몇몇 경우에, 샘플 수집, 처리, 및 저장은 복수의 구성요소 또는 장치를 사용하여 행해질 수 있다(예를 들면, 관입 모듈과 진공 모듈이 하나 이상의 채널을 통해 서로 작동 가능하게 연결 또는 결합되는 별도의 장치로 제공할 수 있다).

[0076] 몇몇 실시예에서, 샘플 취득 장치는 피험자의 피부 부분의 절개 또는 관입의 시점에서 시작하는 시간 창(time window) 내에서 피험자로부터 적어도 150  $\mu\text{l}$ 의 혈액을 수집하도록 구성되거나 수집할 수 있다. 시간 창은 5분 미만, 바람직하게는 3분 미만일 수 있다. 일부 실시예에서, 시간 창은 2분 미만일 수 있다. 본 명세서에 개시된 임의의 실시예에서 선택적으로, 시간 창은 1분 미만일 수 있다. 장치는 현재 이용 가능한 비정맥혈 수집 장치에 비해, 더 높은 평균 유속으로 더 대량의 혈액을 수집할 수 있다.

[0077] 몇몇 다른 실시예에서, 샘플 취득 장치는 피험자의 피부 부분의 절개 또는 관입의 시점에서 시작하는 시간 창 내에서 피험자로부터 더 소량의 혈액(예를 들면, 150  $\mu\text{l}$  미만, 140  $\mu\text{l}$  미만, 130  $\mu\text{l}$  미만, 120  $\mu\text{l}$  미만, 110  $\mu\text{l}$  미만, 100  $\mu\text{l}$  미만, 90  $\mu\text{l}$  미만, 80  $\mu\text{l}$  미만, 70  $\mu\text{l}$  미만, 60  $\mu\text{l}$  미만, 50  $\mu\text{l}$  미만, 40  $\mu\text{l}$  미만, 30  $\mu\text{l}$  미만, 또는 25  $\mu\text{l}$  미만)을 수집하도록 구성될 수 있다. 시간 창은 5분 미만, 바람직하게는 3분 미만일 수 있다. 몇몇 실시예에서, 시간 창은 2분 미만일 수 있다. 본 명세서에 개시된 임의의 실시예에서 선택적으로, 시간 창은 1분 미만일 수 있다.

[0078] 도 1a, 도 1b, 도 1c, 및 도 1d는 예시적인 샘플 취득 장치의 다양한 도면을 도시한다. 구체적으로, 도 1a는 장치의 전체적인 사시도를 도시한다. 장치는 하우징(102)을 포함할 수 있다. 하우징은 서로 작동 가능하게 결합된 하우징 베이스(110)와 하우징 커버(112)를 포함할 수 있다. 하우징 베이스는 본 명세서에서 추가로 설명되는 진공 챔버와 퇴적 챔버를 포함할 수 있다.

[0079] 본 명세서에 개시된 임의의 실시예에서 선택적으로, 하우징은 장치의 구성요소들과는 별도로 제공될 수 있으며, 하우징은 이들 구성요소들의 일부이거나 통합될 필요는 없다. 예를 들면, 본 명세서의 다른 부분에 기재된 바와 같이 진공 챔버, 퇴적 챔버, 카트리지 챔버, 및/또는 카트리지 조립체는 별도로 구비된 하우징에 작동 가능하게 결합될 수 있다. 본 명세서에 기재된 리세스가 하우징의 일부분에 구비될 수 있다. 하우징은 케이싱, 인

클로저, 셸(shell), 박스 등을 포함할 수 있다. 하우징은 하나 이상의 중공 챔버, 공동, 또는 리세스를 포함할 수 있다. 하우징은 임의의 형상 및/또는 크기를 갖도록 형성될 수 있다. 하우징은 본 명세서의 다른 부분에 기재된 바와 같이 하나 이상의 구성요소를 지지하도록 구성될 수 있다. 부가적으로 또는 선택적으로, 하나 이상의 구성요소들이 하우징으로서 또는 하우징의 기능을 할 수 있다. 하우징은 본 명세서의 하나 이상의 구성요소들과 통합될 수 있고, 또는 하나 이상의 구성요소들이 하우징과 또는 하우징에 통합될 수 있다. 하우징은 예를 들면, 피험자의 피부와 같은 표면에 장착할 수 있도록 구성될 수 있다. 본 명세서에 개시된 임의의 실시예에서 선택적으로, 하우징이 표면에 장착될 수 있게 하는 브래킷 또는 스트랩이 구비될 수 있다.

[0080] 장치는 진공 활성화기(114)를 포함할 수 있다. 진공 활성화기는 하우징 베이스에 위치한 버튼(115)을 포함할 수 있다. 몇몇 경우에, 장치는 진공 활성화기를 구비하지 않거나 또는 진공 활성화기를 구비할 필요가 없다(예를 들면, 장치는 사용자가 수동으로 또는 반수동으로 진공 활성화기를 활성화하는 것을 필요로 하지 않고, 적절한 표면에 대한 접촉이 감지되면 자동으로 진공을 제공하도록 구성될 수 있다). 장치는 관입 활성화기(166)를 더 포함할 수 있다. 관입 활성화기는 하우징 커버에 위치한 버튼(167)을 포함할 수 있다. 몇몇 경우에, 장치는 관입 활성화기를 구비하지 않거나 또는 관입 활성화기를 구비할 필요가 없다(예를 들면, 장치는 다른 별개의 독립적인 관입 요소에 의해 이미 관입되거나 미리 절개된 피부로부터 채혈하는데 사용될 수 있다). 관입 활성화기는 바람직하게는 진공 활성화기가 활성화되고 난 후에 활성화될 수 있다. 몇몇 경우에, 관입 활성화기는 진공 활성화기 또는 장치의 진공 상태와 독립적으로 활성화될 수 있다. 몇몇 실시예에서, 관입 활성화기는 장치의 사용 전에 잠겨질 수 있으며, 관입 활성화기는 진공 활성화기가 활성화되고 난 후에만 활성화될 수 있다. 몇몇 경우에, 진공 활성화기는 장치의 사용 전에 잠겨질 수 있으며, 진공 활성화기는 관입 활성화기가 활성화되고 난 후에만 활성화될 수 있다. 관입 활성화기(예를 들면, 버튼(115))와 진공 활성화기(예를 들면, 버튼(167))는 하우징의 동일 측면 또는 동일면에 위치될 수 있다. 이와 달리, 관입 활성화기(예를 들면, 버튼(115))와 진공 활성화기(예를 들면, 버튼(167))는 하우징의 서로 다른 측면 또는 면에 위치될 수 있다. 장치(100) 또는 본 명세서의 임의의 장치는 카트리지 조립체(180)를 더 포함할 수 있다. 이러한 카트리지 조립체는 장치에 해제 가능하게 결합 및 분리될 수 있다. 도 1a에 도시된 바와 같이, 카트리지 조립체의 카트리지 탭(192)이 장치의 에지로부터 돌출할 수 있다. 본 명세서에 개시된 임의의 실시예에서 선택적으로, 카트리지 탭과 관입 활성화기/진공 활성화기[예컨대, 버튼(115/167)]은 하우징의 서로 다른 측면(예를 들면, 상반편 단부)에 위치될 수 있다. 진공 활성화기와 관입 활성화기에 대한 추가적인 상세사항이 본 명세서에 기재되어 있다.

[0081] 도 1b는 장치, 특히 하우징 베이스(110)에 구비된 리세스(136)의 저면 사시도를 도시한다. 리세스는 요형 공동(concave cavity)일 수 있다. 리세스는 컵 형상을 가질 수 있다. 본 명세서에 개시된 임의의 실시예에서 선택적으로, 리세스는 실질적으로 반구(半球) 형상을 가질 수 있다. 하우징 베이스는 피험자의 신체의 일부, 예를 들면, 피험자의 상완(upper arm)에 배치되어 해제 가능하게 부착될 수 있게 구성될 수 있다. 피험자의 피부의 일부는 예를 들면, 본 명세서의 다른 부분에 기재된 바와 같이 진공 압력을 이용하여 리세스 안으로 흡인될 수 있다. 리세스는 증대량(increased volume)의 유체 샘플(예를 들면, 혈액)이 피험자로부터 수집될 수 있게 하는 형상 및/또는 크기를 갖도록 구성될 수 있다. 하우징 베이스는 피험자의 피부 상에 배치되는 평면부(132)를 포함할 수 있다. 평면부는 리세스의 외주를 둘러쌀 수 있다. 하우징 베이스의 평면부는 임의의 형상을 가질 수 있다. 본 명세서에 개시된 임의의 실시예에서 선택적으로, 평면부는 환상 링 형상을 포함할 수 있다. 피험자의 피부에 대한 장치의 접촉성을 증진시키고 장치가 피부 상에 배치되고 난 후에 기밀 씰(airtight hermetic seal)을 생성하도록, 하우징 베이스의 평면부에 접착제(도시하지 않음)가 배치될 수 있다. 본 명세서에 개시된 임의의 실시예에서 선택적으로, 리세스의 외부와 하우징 베이스의 평면부 사이에 필릿(fillet)(138)이 구비될 수 있다. 필릿은 피부에 대한 진공 흡인을 향상시키고 누설(leak)을 저감할 수 있다. 도 1b에 도시된 바와 같이, 리세스는 개구(140)를 포함할 수 있다. 개구는 리세스의 임의의 장소에 위치될 수 있다. 예를 들어, 개구는 리세스의 가장 안쪽 부분에 위치될 수 있다. 본 명세서에 개시된 임의의 실시예에서 선택적으로, 개구의 외주에는 필릿(139)이 구비될 수 있다. 리세스, 개구, 및 리세스 안으로의 피부의 흡인에 대한 추가적인 상세사항은 본 명세서에 기재되어 있다.

[0082] 개구(140)는 루멘(lumen)(142)의 개구일 수 있다. 루멘은 하우징 베이스에 위치한 퇴적 챔버(도시하지 않음)로 통하는 포트(144)를 포함할 수 있다. 본 명세서에 개시된 임의의 실시예에서 선택적으로, 루멘은 절취부(cutout)(145)를 포함할 수 있고, 포트(144)는 절취부 내에 또는 절취부에 인접하게 구비될 수 있다. 절취부(145)는 피험자의 피부가 하우징 베이스의 리세스 안으로 흡인될 때 피부에 의해 포트(144)가 폐색되는 것을 저감 또는 방지하는데 도움을 줄 수 있다. (예를 들면, 포트가 피부에 의해 폐색되거나 차단되지 않도록 함으로써) 포트(144)에 대한 접근을 개방 상태로 유지하는 것은 피험자의 피부로부터 채취된 혈액이 포트(144)를 통과하여 퇴적 챔버 안으로 유입되는 것을 보장하는데 도움을 줄 수 있다. 루멘은 하나 이상의 관입 요소(도시하지

않음)를 유지하는 인클로저로 통하는 포트(150)를 더 포함할 수 있다. 하나 이상의 관입 요소는 피험자의 피부가 진공 압력에 의해 리세스 안으로 흡인될 때(또는 흡인된 후에) 피부에 관함하도록 개구 밖으로 연장되도록 구성될 수 있다. 하나 이상의 관입 요소는 피부에 관입한 뒤에 이어서 하우징 안으로 다시 후퇴할 수 있다. 하나 이상의 관입 요소 및 그 작동에 대한 추가적인 상세사항은 본 명세서에 기재되어 있다.

[0083] 혈액은 피부에 낸 절단부로부터 채취될 수 있다. 혈액은 절단부로부터 포트(144)를 통하여 하우징 베이스 내의 퇴적 챔버에 위치된 카트리지(도시하지 않음) 쪽으로 흐를 수 있다. 유체 수집의 유속 및 양은, 예를 들면 본 명세서의 다른 부분에 상세히 기재된 바와 같이, 진공, 압력차, 중력, 및 위킹/모세관 효과에 의해 향상될 수 있다(예를 들면, 증가될 수 있다). 카트리지는 기설정 양(predefined volume)의 혈액을 수집 및 저장하기 위한 하나 이상의 매트릭스를 포함할 수 있다. 유체 수집의 향상에 대한 추가적인 상세사항은 본 명세서의 다양한 부분에, 예를 들면 섹션 II의 파트 G에 기재되어 있다.

[0084] 도 1c는 장치의 유량계(170)를 도시한다. 유량계는 하나 이상의 광학적으로 투명한 창(172)을 포함할 수 있다. 카트리지 조립체가 장치에 삽입될 때, 유량계는 카트리지(특히, 카트리지 내의 매트릭스)와 실질적으로 정렬될 수 있다. 유량계는 샘플이 카트리지 내로 수집됨에 따라 피험자 또는 다른 사용자가 샘플(예를 들면, 혈액) 수집의 진행을 실시간으로 모니터링할 수 있게 해줄 수 있다. 몇몇 실시예에서, 유량계는 하우징 베이스의 덮개(lid)에 구비될 수 있다. 예를 들면, 유량계는 덮개의 일부로서 형성될 수 있다. 덮개는 하우징 베이스와 하우징 커버 사이의 개재 층(intervening layer)일 수 있다. 덮개는 하우징 베이스를 덮으며, 하우징 베이스 내의 진공 챔버를 밀봉한다. 몇몇 실시예에서, 덮개는 하우징 베이스에 초음파 용접될 수 있다. 덮개는 기밀 씰(airtight hermetic seal)을 제공할 수 있다. 유량계에 대한 추가적인 상세사항은 예를 들면, 본 명세서의 섹션 II의 파트 F에 기재되어 있다.

[0085] 도 1d는 장치에 해제 가능하게 결합될 수 있는 카트리지 조립체(180)를 도시한다. 카트리지 조립체는 장치의 일부일 수 있으며, 장치로부터 분리될 수 있다. 카트리지 조립체는 개구(128)를 통해서 하우징 베이스의 퇴적 챔버(또는 카트리지 챔버)에 삽입될 수 있다. 카트리지 조립체는 카트리지(182)와 카트리지 홀더(190)를 포함할 수 있다. 카트리지 홀더는 카트리지를 지지하도록 구성된다. 카트리지 홀더는 카트리지 탭(192), 씰/가스킷(194), 및 스프링 클립(196)을 포함할 수 있다. 피험자 또는 사용자는 카트리지 탭을 사용하여 카트리지 조립체를 취급 또는 잡을 수 있다. 예를 들어, 피험자는 카트리지 탭을 밀어넣음으로써 카트리지 조립체를 장치의 퇴적 챔버(카트리지 챔버) 안으로 삽입할 수 있다. 샘플 수집이 완료되고 난 후에, 피험자는 카트리지 탭을 잡아당김으로써 카트리지 조립체를 장치의 퇴적 챔버(카트리지 챔버)로부터 추출할 수 있다. 피험자는 카트리지 및/또는 샘플에 대한 오염을 회피하기 위해 카트리지 조립체의 카트리지 탭을 또한 잡을 수 있다. 씰/가스킷(194)은 카트리지 조립체가 장치 내로 올바르게 삽입되면 퇴적 챔버(카트리지 챔버)를 밀봉할 수 있다. 스프링 클립(196)은 카트리지가 카트리지 홀더에 의해 적소에 유지될 수 있게 한다.

[0086] 카트리지는, 그 위에 유체 샘플(예를 들면, 혈액)이 수집되는 하나 이상의 매트릭스(186)를 지지하도록 구성될 수 있다. 몇몇 실시예에서, 카트리지는 2개 이상의 매트릭스를 지지할 수 있다. 2개 이상의 매트릭스는 하나 이상의 스페이서(spacer)에 의해 분리될 수 있다. 카트리지는 카트리지 포트(184) 및 매트릭스로 통하는 채널(도시하지 않음)을 포함할 수 있다. 카트리지는 여분의 유체를 보유하기 위한 하나 이상의 흡수 패드(도시하지 않음)를 지지하도록 구성될 수 있다. 흡수 패드는 매트릭스 각각에 기설정 양의 유체가 수집될 수 있게 하는 것을 보장하는데 도움을 준다. 카트리지 조립체에 대한 추가적인 상세사항은 예를 들면, 본 명세서의 섹션 II의 파트 C에 기재되어 있다.

[0087] 하우징 베이스(110)와 하우징 커버(152)는 각각 별개로 제공될 수 있으며, 하우징을 형성하도록 서로 결합될 수 있다. 예를 들어, 도 2a는 덮개(124)가 하우징 베이스를 덮는/밀봉하는, 하우징 베이스(110)의 사시도를 도시한다. 하우징 베이스는 진공 챔버(112)와 퇴적 챔버(126)를 포함할 수 있다. 진공 챔버와 퇴적 챔버는 하나 이상의 벽(125)에 의해 분리될 수 있다. 이러한 벽은 실질적으로 유체(예를 들면, 기체 및 액체) 비투과성일 수 있다. 덮개(124)는 진공 챔버와 퇴적 챔버를 밀봉할 수 있다. 덮개는 유량계(170)를 포함할 수 있다. 퇴적 챔버는 카트리지 챔버로도 또한 기능할 수 있으며, 본 명세서에서는 상호 교환 가능하게 그렇게 지칭될 수도 있다. 카트리지 조립체(180)가 퇴적 챔버(또는 카트리지 챔버) 안으로 삽입된 상태로 도시되어 있다. 카트리지 조립체가 퇴적 챔버 안으로 완전히 삽입되면, 씰/가스킷(194)은 퇴적 챔버를 밀봉할 수 있다. 도 2b는 하우징 커버(152)의 사시도를 도시한다. 하우징 커버는 관입 활성화기(166)의 버튼(167)이 삽입될 수 있는 관통 구멍(153)을 포함할 수 있다. 하우징 커버는 하우징 베이스의 덮개 상의 유량계를 덮는 것을 방지하기 위해 U 또는 V 형상을 갖는 윙(wing)(155)을 포함할 수 있다. 따라서, 하우징 커버는 피험자 또는 다른 사용자가 유량계를 보고 유체 샘플 수집의 진행을 모니터링할 수 있게 하는 방식으로 형상이 이루어질 수 있다. 하우징 커버는 그

내부에 관입 모듈(154)의 배치가 가능하도록 충분한 수직방향(Z 높이) 여유 공간을 가질 수 있다. 관입 모듈은 리세스의 개구를 통해서 연장되고 후퇴되도록 구성되는 하나 이상의 관입 요소를 포함할 수 있다. 도 2c는 하우징 커버와 하우징 베이스가 서로 결합된, 조립 상태의 하우징(100)의 사시도를 도시한다. 하우징 커버를 하우징 베이스에 부착하는 예시적인 수단은 스냅식 결합, 초음파 용접, 너트와 볼트, 리벳, 나사, 못, 자물쇠, 래치, 와이어, 조인트, 납땜, 용접, 접착 등을 포함할 수 있다. 몇몇 다른 실시예에서, 하우징 베이스와 하우징 커버는 모놀리식(monolithic)으로, 합쳐서 단일 구성요소로 형성될 수 있다.

[0088] 장치의 하우징은 임의의 형상 및/또는 크기를 갖도록 형성될 수 있다. 하우징 또는 그 임의의 구성요소는 사출 성형, 블로우 성형, 3D 프린팅 등과 같은 본 기술분야에서 알려진 임의의 수의 기법을 사용하여 형성될 수 있다. 하우징은 특정 용도에 따라, 의료 용도에 적합한 재료(예를 들어, 하우징 재료는 생물학적 재료의 사용과 양립할 수 있음)를 포함할 수 있다. 예를 들어, 하우징의 구성요소는 셀로판, 비닐, 아세테이트, 폴리에틸렌 아크릴, 부틸 고무, 에틸렌 비닐 아세테이트, 천연고무, 니트릴, 실리콘 고무, 스티렌 블록 공중합체, 비닐 에테르, 또는 점착 부여제(tackifier)와 같은 재료를 포함하거나 또는 이러한 재료로 가공될 수 있다. 본 명세서에 개시된 임의의 실시예에서 선택적으로, 장치는 항균성 및/또는 방부성 물질, 예를 들면 중탄산 나트륨, 과산화수소, 염화 벤자코늄, 클로로헥시딘, 핵사클로로펜, 요오드 화합물, 및 이들의 조합을 포함 할 수 있다.

[0089] 본 명세서에 개시된 임의의 실시예에서 선택적으로, 장치의 하나 이상의 구성요소는 폴리염화비닐, 폴리염화비닐리덴, 저밀도 폴리에틸렌, 선형 저밀도 폴리에틸렌, 폴리이소부텐, 폴리[에틸렌-비닐아세테이트] 공중합체, 경량 알루미늄 포일 및 이들의 조합, 스테인리스 강철 합금, 상업용 순티타늄, 티타늄 합금, 은 합금, 구리 합금, 그레이드 5 티타늄, 초탄성 티타늄 합금, 코발트 크롬 합금, 스테인리스 강 합금, 초탄성 금속 합금(예를 들면, 니티놀, 일본의 Toyota Material Inc.사(社)에 의해 제조된 GUM METAL®과 같은 초탄소성 금속), 인산칼슘과 같은 세라믹 및 그 복합물(예를 들면, Biologix Inc.사(社)에 의해 제조된 SKELITE™), 폴리에테르에테르 케톤(PEEK), 폴리에테르케톤(PEKK) 및 폴리에테르케톤(PEK)을 포함한 폴리아릴에테르케톤(PAEEK)과 같은 열가소성 물질, 탄소-PEEK 복합물, PEEK-BaSO4 폴리머 고무, 폴리에틸렌 테레프탈레이트(PET), 직물, 실리콘, 폴리우레탄, 실리콘-폴리우레탄 공중합체, 폴리머 고무, 폴리올레핀 고무, 히드로겔, 반강성 및 강성 재료, 엘라스토머, 고무, 열가소성 엘라스토머, 열경화성 엘라스토머, 엘라스토머 복합물, 폴리페닐렌, 폴리아미드, 폴리이미드, 폴리에테르이미드, 폴리에틸렌, 에폭시를 포함하는 강성 폴리머, 예를 들어 금속과 칼슘 기반의 세라믹(calcium-housing based ceramics)의 복합물, PEEK와 칼슘 기반의 세라믹의 복합물, PEEK와 재흡수성 폴리머의 복합물과 같은 부분적으로 재흡수성 재료, 예를 들어 인산 칼슘, 삼인산 칼슘(TCP), 히드록시아파타이트(HA)-TCP, 황산 칼슘과 같은 칼슘 기반의 세라믹과 같은 전체적으로 재흡수성 재료, 또는, 폴리아에티드(polyaetide), 폴리글리콜라이드, 폴리티로신 카보네이트, 폴리카로플라에토헤(polycaroplaetohe) 및 그 조합과 같은 다른 재흡수성 폴리머같은 재료를 포함하거나 또는 이러한 재료로 가공될 수 있다.

[0090] 장치의 하우징은 아크릴로부타디엔 스티렌(ABS), 폴리프로필렌(PP), 폴리스티렌(PS), 폴리카보네이트(PC), 폴리스술폰(PS), 폴리페닐 설폰(PPSU), 폴리메틸 메타크릴레이트(아크릴)(PMMA), 폴리에틸렌(PE), 초고분자량 폴리에틸렌(UHMWPE), 저밀도 폴리에틸렌(LPDE), 폴리아미드(PA), 액정 폴리머(LCP), 폴리아릴 아미드(PARA), 폴리페닐 설파이드(PPS), 폴리에테르 에테르케톤(PEEK), 폴리염화비닐(PVC), 폴리에틸렌 테레프탈레이트(PET), 폴리테트라 플루오르에틸렌(PTFE), 폴리아릴에테르케톤(PAEEK), 폴리페닐설폰(PPSU), 또는 이들의 조합을 포함할 수 있다. 몇몇 실시예에서, 본 명세서에 개시된 장치는 폴리프로필렌, 폴리카보네이트, 유리충진 폴리카보네이트, 저투과성 코폴리에스테르(예를 들면, Eastman MN211), 폴리이소프렌 고무, 및/또는 TPE 사출성형 가능 썸(seal)을 포함할 수 있다.

[0091] 장치의 다양한 구성요소들은 강도, 강성, 탄성, 준수, 생물역학적 성능, 내구성, 및/또는 X선 투과의 선호성과 같은 다양한 원하는 특성을 달성하기 위해 상기의 재료들 중 하나 이상을 포함하는 재료 복합물을 구비할 수 있다. 장치의 구성요소들 중 하나 이상은 항균성 및/또는 방부성 재료를 포함할 수 있다. 장치의 구성요소들은 개별적으로 또는 집합적으로, 전술한 재료들 중 2개 이상의 재료의 조합과 같은 이종(異種) 재료로도 또한 가공될 수 있다. 장치의 구성요소들은 모놀리식으로 형성되거나 또는 일체적으로 연결될 수 있다.

[0092] 장치는 피험자 또는 사용자가 한 손 또는 양손으로 장치를 편하게 잡을 수 있도록 인체공학적으로 설계될 수 있다. 장치는 고도의 휴대성(예를 들면, 사용자가 가방 또는 지갑에 갖고 다니기에 용이한)을 갖게 하는 컴팩트한 폼 팩터를 가질 수 있다. 장치의 예시적인 치수(예를 들면, 길이, 폭, 및 높이)는 다음과 같이 주어질 수 있다. 몇몇 실시예에서 길이는 약 1.5인치(약 38.1 mm), 약 2.0인치(약 50.8 mm), 약 2.5인치(약 63.5 mm), 약 3.0인치(약 76.2 mm), 또는 약 3.5인치(약 88.9 mm)이다. 길이는 약 2.0인치(약 50.8 mm)와 약 3.0인치(약

76.2 mm) 사이일 수 있다. 길이는 약 1.5인치(약 38.1 mm)와 약 3.5인치(약 88.9 mm) 사이일 수 있다. 몇몇 실시예에서, 폭은 약 1.25인치(약 31.75 mm), 약 1.5인치(약 38.1 mm), 약 1.75인치(약 44.45 mm), 약 2.0인치(약 50.8 mm), 또는 약 2.25인치(약 57.15 mm)이다. 폭은 약 1.5인치(약 38.1 mm)와 약 2.0인치(약 50.8 mm) 사이일 수 있다. 폭은 약 1.25인치(약 31.75 mm)와 약 2.25인치(약 57.15 mm) 사이일 수 있다. 몇몇 실시예에서, 높이는 약 1.25(약 31.75 mm)인치, 약 1.5(약 38.1 mm)인치, 약 1.65(약 41.91 mm)인치, 약 2.0인치(약 50.8 mm), 또는 약 2.25인치(약 57.25 mm)이다. 높이는 약 1.5인치(약 38.1 mm)와 약 2.0(약 50.8 mm)인치 사이일 수 있다. 높이는 약 1.25인치(약 31.75 mm)와 약 2.25(약 57.12 mm)인치 사이일 수 있다. 길이×폭×높이는 약 2.5인치(약 63.5 mm) × 약 1.75인치(약 44.45 mm) × 약 1.65인치(약 41.91 mm)일 수 있다.

[0093] 도 3a는 카트리지 조립체(180)가 장치에 삽입되기 전의 장치(100)의 측면면도를 도시하고, 도 3b는 그 대응하는 평면도를 도시한다. 도 4a는 카트리지 조립체가 그 내부에 삽입된 장치의 측면도를 도시하고, 도 4b는 그 대응하는 평면도를 도시한다. 다음으로, 장치(100)와 카트리지 조립체(180)의 다양한 피처(feature)가 상기 도면들 및 다른 관련된 도면들을 참조하여 상세히 설명된다.

[0094] A. 피부 흡인을 위한 리세스

[0095] 도 1b와 도 3a를 참조하면, 장치의 하우징 베이스(102)는 리세스(136)를 포함할 수 있다. 리세스는 하우징 베이스의 일부(예를 들면, 저면 표면)에 구비될 수 있다. 리세스는 하우징 베이스에 함몰된 공동 또는 홈(trench)으로 형성될 수 있다. 몇몇 경우에, 리세스는 하우징 베이스에 대한 압출 성형물로서 형성될 수 있다. 리세스는 컵과 같은 형상을 가질 수 있으며, 진공 압력을 이용하여 피부 "커팅(cupping)" 효과를 제공하도록 구성될 수 있다. 리세스는 그 내부에 표면의 일부, 예를 들면 피험자의 피부를 수용하고 진공 압력의 작용 하에서 그 표면, 예를 들면 피부가 실질적으로 리세스에 부합되도록(conform) 크기 및/또는 형상이 이루어질 수 있다. 리세스의 표면은 리세스 안으로 흡인된 피부와 실질적으로 접촉할 수 있다. 피부가 리세스 안으로 흡인되었을 때 피부와 리세스 사이의 간극은 무시될 수 있다. 리세스는 피부를 그 내부로 흡인하고 모세혈관 압력차를 증대시키기 위한 흡인 공동으로서 기능할 수 있다. 리세스는, 리세스 안으로 흡인된 피부에 증대량(increased volume)의 혈액이 축적될 수 있게 하는 크기 및/또는 형상을 갖도록 구성될 수 있다. 유체 샘플의 증대량은 리세스 안으로 흡인된 피부의 체적 및/또는 표면적에 부분적으로 의존할 수 있다.

[0096] 몇몇 다른 실시예에서, 장치는 진공 하에 다른 유형의 물체(예를 들면, 피부 또는 피부 표면이 아닌 물체)를 리세스 안으로 흡인하고 이들 물체로부터 유체 샘플을 또한 채취하도록 구성될 수 있다. 그러한 다른 유형의 물체의 예에는 스펀지, 의류, 직물, 종이, 다공성 물질, 과일 또는 야채와 같은 유기 농산물, 또는 그 내부 혹은 상부에 유체 샘플을 보유하고 있는(혹은 보유할 수 있는) 임의의 고체 물질이 포함될 수 있다. 본 발명의 장치와 함께 사용하기에 적합한 생물 샘플의 다른 비한정적인 예에는 땀, 눈물, 소변, 침, 분변, 질 분비물, 정액, 간질액(interstitial fluid), 점액, 피지, 치육구 삼출액(crevicular fluid), 방수(aqueous humour), 초자체액(vitreous humour), 담즙, 모유, 뇌척수액, 귀지(cerumen), 내림과액, 외림과액, 위액, 복막액(peritoneal fluid), 구토물 등이 포함될 수 있다. 몇몇 실시예에서, 유체 샘플은 액체 매질에 의해 변형된 고체 샘플일 수 있다. 몇몇 경우에, 생물 샘플은 병원, 연구실, 임상 검사실 또는 의학 연구실에서 피험자로부터 취득될 수 있다.

[0097] 리세스는 피험자의 관입된 피부로부터 혈액을 수집하기 전에 및 수집하고 있는 동안에, 진공 압력 하에서 피험자의 피부 표면적과 접촉을 유지하도록 구성될 수 있다. 몇몇 실시예에서, 리세스와 접촉하고 있는 피험자의 피부 표면적은 적어도 3 cm<sup>2</sup>, 4 cm<sup>2</sup>, 5 cm<sup>2</sup>, 6 cm<sup>2</sup>, 7 cm<sup>2</sup>, 8 cm<sup>2</sup>, 9 cm<sup>2</sup>, 또는 10 cm<sup>2</sup> 또는 이들 사이의 임의의 값일 수 있다. 몇몇 선호되는 실시예에서, 진공 압력 하에서 피험자의 피부가 리세스 안으로 흡인되었을 때, 적어도 5 cm<sup>2</sup>의 피험자의 피부 표면적이 리세스의 표면과 완전 접촉 상태일 수 있다. 몇몇 실시예에서, 리세스 내에 둘러싸인 피부의 체적은 적어도 약 1.0 cm<sup>3</sup>, 1.1 cm<sup>3</sup>, 1.2 cm<sup>3</sup>, 1.3 cm<sup>3</sup>, 1.4 cm<sup>3</sup>, 1.5 cm<sup>3</sup>, 1.6 cm<sup>3</sup>, 1.7 cm<sup>3</sup>, 1.8 cm<sup>3</sup>, 1.9 cm<sup>3</sup>, 2.0 cm<sup>3</sup>, 2.1 cm<sup>3</sup>, 2.2 cm<sup>3</sup>, 2.3 cm<sup>3</sup>, 2.4 cm<sup>3</sup>, 2.5 cm<sup>3</sup>, 2.6 cm<sup>3</sup>, 2.8 cm<sup>3</sup>, 2.9 cm<sup>3</sup>, 3.0 cm<sup>3</sup> 또는 이들 사이의 임의의 값일 수 있다. 몇몇 실시예에서, 진공 압력 하에서 피험자의 피부가 리세스 안으로 흡인되었을 때 적어도 1.8 cm<sup>3</sup>의 피험자의 피부가 리세스 내에 둘러싸일 수 있다. 몇몇 실시예에서, 리세스 내에 둘러싸이는 체적은 리세스의 내부 체적과 실질적으로 동일할 수 있다.

[0098] 본 명세서에 개시된 임의의 실시예에서 선택적으로, 장치의 하우징 베이스는 2개 이상의 리세스, 예를 들면 2, 3, 4, 5, 6, 7, 8, 9, 10 또는 그 이상의 리세스를 가질 수 있다. 리세스들은 예를 들면, 하나 이상의 채널에 의해서 서로 연결될 수 있다. 이와 달리, 리세스들은 서로 연결될 필요는 없다. 리세스들은 본 명세서의 다른 부분에 기재된 진공 챔버 및 퇴적 챔버 중 하나 이상과 유체 연통 상태에 있을 수 있다. 복수의 리세스는 표면

(예를 들면, 피부 표면)의 복수의 부분에서 흡인이 발생하도록 구성될 수 있다. 몇몇 경우에, 복수의 리세스는 (복수의 리세스 안으로 흡인된) 사용자의 피부의 상이한 부분들로부터 채혈이 이루어질 수 있게 할 수 있다.

[0099] 리세스는 임의의 형상, 디자인, 깊이, 표면적, 및/또는 크기를 갖도록 형성될 수 있다. 리세스는 만곡 형상, 반구형, 구형 캡, 사각형, 원형, 입방형, 사다리꼴, 디스크 등과 같은 임의의 편리한 형상을 가질 수 있다. 리세스는 대칭형일 수 있는데, 예를 들면 반구형일 수 있다. 이와 달리, 리세스는 불규칙한 형상을 가질 수 있으며, 대칭일 필요는 없다. 리세스는 둥근 코너 또는 에지를 가질 수 있다. 가능한 형상 또는 디자인의 다른 예로는 다음의 것들이 포함되나 이에 국한되지 않는다: 수학적 형상, 2차원 기하학적 형상, 다차원 기하학적 형상, 곡선, 다각형, 다면체(polyhedral 또는 polytope), 극소 곡면(minimal surface), 선직면(ruled surface), 방향화 불가능한 표면(non-orientable surface), 이차 곡면, 의구 곡면(pseudospherical surface), 대수 곡면(algebraic surface), 리만 면(riemann surface), 기하학적 형상 등. 본 명세서에 개시된 임의의 실시예에서 선택적으로, 리세스는 실질적으로 원형 또는 타원 형상을 가질 수 있다. 리세스의 표면은 원활(smooth)할 수 있다. 몇몇 실시예에서, 리세스는 진공 압력에 의해 피부가 리세스 안으로 흡인될 때 피부의 타박상(bruising)을 저감 또는 회피할 수 있는 형상 및/또는 크기를 갖도록 구성될 수 있다. 선택적으로, 리세스의 표면은 다양한 다른 표면 구성을 취할 수 있다. 예를 들어, 몇몇 경우에, 리세스의 표면은 용기되거나 함몰된 영역을 포함할 수 있다.

[0100] 도 1b를 참조하면, 리세스는 요형 공동을 포함할 수 있다. 요형 공동은 적어도 약 1.0 cm<sup>3</sup>, 1.1 cm<sup>3</sup>, 1.2 cm<sup>3</sup>, 1.3 cm<sup>3</sup>, 1.4 cm<sup>3</sup>, 1.5 cm<sup>3</sup>, 1.6 cm<sup>3</sup>, 1.7 cm<sup>3</sup>, 1.8 cm<sup>3</sup>, 1.9 cm<sup>3</sup>, 2.0 cm<sup>3</sup>, 2.1 cm<sup>3</sup>, 2.2 cm<sup>3</sup>, 2.3 cm<sup>3</sup>, 2.4 cm<sup>3</sup>, 2.5 cm<sup>3</sup>, 2.6 cm<sup>3</sup>, 2.8 cm<sup>3</sup>, 2.9 cm<sup>3</sup>, 3.0 cm<sup>3</sup>, 또는 이들 사이의 임의의 값의 내부 체적을 둘러쌀 수 있다. 몇몇 실시예에서, 요형 공동은 약 1.85 cm<sup>3</sup>의 내부 체적을 둘러쌀 수 있다.

[0101] 리세스는 약 2 mm 내지 약 30 mm 범위의 깊이를 가질 수 있거나, 또는 바람직하게는 적어도 진공 압력 하에서 피험자의 피부 부분이 리세스 안으로 흡인되어 리세스를 완전히 채우기에 충분한 깊이를 가질 수 있다. 이 깊이는 리세스의 높이일 수 있다. 깊이는 리세스의 가장 안쪽 부분에 대해 측정될 수 있다. 몇몇 실시예에서, 리세스는 2 mm 미만 또는 10 mm 초과를 가질 수 있다.

[0102] 리세스는 진공 압력 하에 피험자의 피부가 리세스 안으로 흡인될 때 변형되지 않는 강성 표면(예를 들면, 강성 요형 표면)을 가질 수 있다. 이와 달리, 리세스는 가요성 표면(예를 들면, 가요성 요형 표면)을 가질 수 있다. 예를 들어, 리세스의 바닥은 엘라스토머(탄성중합체)와 같은 탄성 재료를 포함할 수 있다. 탄성 재료는 피부가 리세스 안으로 흡인될 때 피부에 부합되도록 구성될 수 있다. 탄성 재료는 피부가 리세스 안으로 흡인될 때 피부에 대해 압축되거나 눌러질 수 있다. 이러한 압축은 피부와 리세스 사이의 접촉 면적을 향상시키는데 도움을 줄 수 있다. 증대된 접촉 면적은 피부와 리세스 사이에 간극 또는 주름이 저감되는 상태로 피부가 리세스를 완전히 채우도록 할 수 있다. 이는 혈액 수집을 위한 피부의 관입 이전에 피부가 충분히 팽팽하게 되는(인장에 있음) 것을 보장하는데 도움을 줄 수 있다. 피부를 팽팽하게 유지하면 피부에 보다 깊은 절단부를 만들 수 있다. 피부를 팽팽하게 유지하는 것은 느슨한 피부에 비해, 절단부가 더 잘 개방된 상태로 유지되게 할 수 있다.

[0103] 도 1b와 도 3a에 도시된 바와 같이, 리세스는 구형 캡(spherical cap) 형상일 수 있다. 구형 캡은 예를 들면, 반구 또는 반구의 일부일 수 있다. 몇몇 실시예에서, 구형 캡의 하우징 베이스 직경은 약 10 mm 내지 약 60 mm의 범위, 바람직하게는 약 25 mm일 수 있다. 구형 캡의 높이는 약 2 mm 내지 약 30 mm의 범위, 바람직하게는 약 6 mm일 수 있다. 요형 표면에 의해 형성되는 반구의 체적은 장치 내의 진공 챔버의 체적과 동등하거나, 또는 그 약 절반, 또는 약 1/4일 수 있다.

[0104] 도 1b와 도 3a를 참조하면, 리세스는 개구(140)를 포함할 수 있다. 개구는 리세스의 가장 안쪽 부분에 위치될 수 있다. 예를 들어, 개구는 구형 리세스의 정점(apex)에 위치될 수 있다. 개구는 임의의 형상 및/또는 크기를 갖도록 형성될 수 있다. 몇몇 실시예에서, 개구는 실질적으로 원형 또는 타원 형상을 가질 수 있다. 몇몇 경우에, 리세스는 2개 이상의 개구, 예를 들면 1, 2, 3, 4, 5, 6, 7, 8, 9, 10, 25, 50, 100, 1000, 또는 그 이상의 개구를 가질 수 있다. 하나 이상의 개구는 진공 소스 및/또는 하나 이상의 관입 요소를 보유하고 있는 인클로저와 유체 연통 상태가 될 수 있다. 몇몇 경우에, 예를 들면 진공 소스에 연결된 하나 이상의 개구는 리세스의 표면 전체에 걸쳐서, 또는 리세스의 표면의 적어도 10%, 25%, 또는 50%에 존재할 수 있다. 본 명세서에 개시된 임의의 실시예에서 선택적으로, 복수의 개구는 예를 들면, 샤워헤드와 유사한 방식으로 리세스의 표면에 걸쳐서 분산될 수 있다. 피험자의 피부를 리세스 안으로 흡인하기 위해 복수의 개구를 통해서 진공이 부여될 수 있다. 몇몇 경우에, 복수의 개구 중 하나 이상은 하나 이상의 관입 요소가 이들을 통해서 연장 및 후퇴될

수 있도록 하며, 리세스 안으로 흡인된 피부를 관입할 수 있도록 또한 구성될 수 있다.

- [0105] 개구(140)는 루멘(142)에 대한 액세스 및 루멘(142)으로부터의 액세스를 제공할 수 있다. 장치는, 루멘을 통해서 개구로부터 나와서 리세스 안으로 연장되어 진공 압력 하에서 리세스 안으로 흡인된 피부를 관입하도록 구성된 하나 이상의 관입 요소를 포함할 수 있다. 피부의 관입은, 예를 들면 본 명세서의 다른 부분에서 상세히 기술된 바와 같이, 혈액이 피험자로부터 채취될 수 있게 할 수 있다. 루멘은 2개 이상의 포트를 포함할 수 있다. 예를 들어, 루멘은 하우징 베이스 내에 위치한 퇴적 챔버(126)로 통하는 제1 포트(144)와, 하우징 커버에 위치한 인클로저(156)로 통하는 제2 포트를 포함할 수 있다. 하나 이상의 관입 요소(158)를 포함하는 관입 모듈(154)이 인클로저(156)에 구비될 수 있다.
- [0106] 리세스(136)의 크기는 개구(140)의 크기보다 실질적으로 더 클 수 있다. 예를 들어, 리세스의 크기는 개구의 크기의 적어도 2배일 수 있다. 몇몇 실시예에서, 개구의 크기(예를 들면, 직경)는 약 1.5 mm 내지 약 6 mm의 범위일 수 있고, 리세스의 크기(예를 들면, 직경)는 약 10 mm 내지 약 60 mm의 범위일 수 있다. 몇몇 바람직한 실시예에서, 개구의 직경은 약 5 mm일 수 있고, 리세스의 직경은 약 25 mm일 수 있다.
- [0107] 몇몇 실시예에서, 개구의 크기(예를 들면, 직경)와 리세스의 크기(예를 들면, 베이스 직경)의 비(比)는 약 1:2, 약 1:3, 약 1:4, 약 1:5, 약 1:6, 약 1:7, 약 1:8, 약 1:9, 약 1:10, 약 1:20, 약 1:25, 약 1:50, 또는 약 1:100, 또는 이들 사이의 임의의 비일 수 있다. 몇몇 실시예에서, 개구의 크기(예를 들면, 직경)와 리세스의 크기(예를 들면, 베이스 직경)의 비는 약 1:2 내지 약 1:10, 또는 약 1:5 내지 약 1:50, 또는 약 1:10 내지 약 1:100일 수 있다. 상기의 비는 약 1:2 미만, 약 1:3 미만, 약 1:4 미만, 약 1:5 미만, 약 1:10 미만, 약 1:15 미만, 약 1:20 미만, 약 1:25 미만, 약 1:30 미만, 약 1:50 미만, 또는 약 1:100 미만일 수 있다. 몇몇 실시예에서, 개구의 크기(예를 들면, 직경)와 리세스의 크기(예를 들면, 베이스 직경)의 비는 바람직하게는 적어도 약 1:5일 수 있다.
- [0108] 리세스(136)의 표면적은 개구(140)의 면적보다 실질적으로 더 클 수 있다. 리세스의 표면적은 리세스의 내부(개구를 제외함)와 연관될 수 있으며, 3D(예를 들면, 요형 반구형(concave spherical)) 평면에 걸쳐서 측정될 수 있다. 개구의 면적은 이 개구에 의해 정의되는 실질적으로 2D 평면 또는 준-2D(quasi-2D) 평면에 걸쳐서 측정될 수 있다. 몇몇 실시예에서, 리세스의 표면적은 개구의 면적의 적어도 5배, 6배, 7배, 8배, 9배, 10배, 또는 20배일 수 있다. 몇몇 실시예에서, 리세스의 표면적은 약 75 mm<sup>2</sup> 내지 약 2900 mm<sup>2</sup>의 범위일 수 있고, 개구의 면적은 약 1.5 mm<sup>2</sup> 내지 약 30 mm<sup>2</sup>의 범위일 수 있다. 몇몇 실시예에서, 개구의 면적은 바람직하게는 약 0.2 cm<sup>2</sup>일 수 있고, 리세스의 표면적은 바람직하게는 약 5.2 cm<sup>2</sup>일 수 있다.
- [0109] 몇몇 실시예에서, 개구(140) 바로 밑의 피부의 면적은 리세스(136) 안으로 흡인된 피부의 총 면적보다 적어도 1.5배 더 작을 수 있다. 몇몇 실시예에서, 개구 바로 밑의 피부의 면적은 바람직하게는 리세스 안으로 흡인된 피부의 총 면적의 적어도 5배 더 작을 수 있다.
- [0110] 도 1b를 참조하면, 하우징 베이스의 평면부(132)는 피험자의 피부 상에(예를 들면, 상완에) 배치되도록 구성될 수 있다. 평면부는 리세스를 둘러싸도록 구비될 수 있다. 하우징 베이스의 평면부에는 접착제(도시하지 않음)가 배치될 수 있다. 접착제는 장치가 피험자의 피부 상에 배치된 후에 주위 환경으로부터 공기가 리세스 안으로 유입되는 것을 방지하는 기밀 씰(airtight hermetic seal)을 피부 상에 생성할 수 있다. 씰은 장치가 피험자의 피부 상에 배치된 후에 유체가 리세스로부터 주위 환경으로 누설되는 것을 또한 방지할 수 있다. 하우징 베이스 상의 평면부에 적절한 생체적합성 접착제(adhesive material) 또는 가스킷 재료를 배치함으로써, 접촉의 향상을 위해 피험자의 피부에 대한 장치의 접착을 증진시킬 수 있다. 임의의 적절한 접착제가 사용될 수 있다. 접착제는 히드로겔, 아크릴, 폴리우레탄 겔, 하이드로콜로이드, 또는 실리콘 겔일 수 있다.
- [0111] 접착제는 히드로겔(hydrogel: 하이드로겔)일 수 있다. 본 명세서에 개시된 임의의 실시예에서 선택적으로, 히드로겔은 합성 폴리머, 천연 폴리머, 그 유도체, 또는 그 조합을 포함할 수 있다. 합성 폴리머의 예에는 폴리(아크릴산), 폴리(비닐 알코올)(PVA), 폴리(비닐 피롤리돈)(PVP), 폴리(에틸렌 글리콜)(PEG) 및 폴리아크릴아미드가 포함되나, 이에 국한되지 않는다. 천연 폴리머의 예에는 알긴산 염, 셀룰로오스, 키틴, 키토산, 텍스트란, 히알루론산, 펙틴, 전분, 크산탄고무 콜라겐, 실크, 케라틴, 엘라스틴, 레실린, 젤라틴, 및 한천이 포함되나, 이에 국한되지 않는다. 하이드로겔은 유도체 폴리아크릴아미드 폴리머를 포함할 수 있다.
- [0112] 몇몇 실시예에서, 접착제는 (1) 피부 측에 도포하기 위한 하이드로 겔, (2) Tyvek<sup>TM</sup>, 및 (3) 장치의 하우징 베이스의 평면부에 접착하기 위한 2차 접착제를 포함하는 3층 적층물(3-layer laminate)일 수 있다.
- [0113] 몇몇 실시예에서, 접착제는 장치(100)의 하우징 베이스 상의 평면부에 미리 부착될 수 있다. 장치는 평면부의

접착제를 덮고 있는 보호 필름 또는 배킹(backing)을 포함할 수 있다. 보호 필름은 장치의 사용 전에 및 장치를 피험자의 피부에 배치하기 전에 제거될 수 있다. 다른 실시예에서, 피험자의 피부에 대한 장치의 배치 전에, 젤, 히드로젤, 페이스트, 또는 크림 형태의 접착제가 피험자의 피부에 또는 장치의 하우징 베이스 상의 평면부에 도포될 수 있다. 그리고 나서 피부와 장치 사이에 접착층을 형성하기 위해, 접착제는 소정량의 시간 동안(예를 들면, 수초(several seconds) 내지 수분(several minutes) 수준) 피험자의 피부와 접촉 상태로 배치될 수 있다. 접착제는 감압(pressure-sensitive) 접착제 또는 감열(heat-sensitive) 접착제일 수 있다. 몇몇 실시예에서, 접착제는 저알레르기 유발성일 수 있다.

[0114] 몇몇 실시예에서, 접착제는 박리 가능(peelable) 접착제일 수 있고, 장치의 하우징 베이스 상의 평면부에 대응하는 형상과 크기를 가질 수 있다. 도 1b에 도시된 예에서, 하우징 베이스의 평면부는 환상 링의 형상일 수 있으나, 임의의 형상이 구상될 수 있다. 따라서, 박리 가능 접착제는 하우징 베이스의 평면부에 대응하는 환상 링으로 제공될 수 있다.

[0115] 몇몇 실시예에서, 평면부와 리세스 사이의 계면(interface)에 필릿(138)이 구비될 수 있다. 예를 들어, 필릿(138)은 하우징 베이스의 평면부에 인접한 리세스의 외주(外周)를 따라 연속적으로 연장된다. 필릿은 피부에 대한 진공 흡인을 향상시키고 진공 누설을 저감하는데 도움을 줄 수 있는 반경 또는 곡률을 갖도록 구성될 수 있다. 예를 들어, 리세스의 필릿은 피험자의 피부가 리세스 안으로 흡인되었을 때, 피부와 부합(conform)되며 또한 이 피부와 실질적으로 접촉 상태가 될 수 있다. 몇몇 실시예에서, 필릿(139)은 예를 들면, 도 1b와 도 3a에 도시된 바와 같이 개구의 외주를 따라 구비될 수 있다. 필릿을 사용하면 또한 날카로운 에지를 제거할 수 있으며, 진공 압력 하에서 피부가 리세스 안으로 흡인되었을 때 피부에 원치 않는 절단 또는 타박상이 생기는 것을 저감할 수 있다.

[0116] 본 명세서에 개시된 임의의 실시예에서 선택적으로, 리세스는 구리, 은, 티타늄, 또는 다른 금속, 코팅, 또는 다른 임의의 항균성 재료, 항바이러스성 재료, 또는 미생물, 질환, 바이러스, 세포, 세균, 부유 미립자 또는 표면 미립자가 리세스의 표면 및/또는 에지에 부착하는 것을 저감하도록 만들어진 약제 또는 계면 활성제에 의해서 코팅 또는 스프레이될 수 있다. 본 명세서에 개시된 임의의 실시예에서 선택적으로, 리세스의 하나 이상의 벽은 항균성 재료가 함침될 수 있다. 예를 들어, 항균성 재료는 리세스에 또는 리세스 내에 존재하는 세균 레벨을 제어하는데 도움을 주기 위해 하우징의 리세스와 일체적으로 형성될 수 있다.

[0117] B. 진공 챔버 및 퇴적 챔버

[0118] 장치는 예를 들면, 도 2a, 도 2c, 도 3a, 및 도 4b에 도시된 바와 같이, 진공 챔버(112)와 퇴적 챔버(126)를 포함할 수 있다. 진공 챔버와 퇴적 챔버는 (예를 들면, 하우징 베이스에 통합되어) 하우징에 구비될 수 있다. 선택적으로, 진공 챔버와 퇴적 챔버는 별도로 구비된 하우징에 작동 가능하게 결합될 수 있다. 진공 챔버는 리세스 및 퇴적 챔버와 유체 연통되도록 구성될 수 있다. 진공 챔버와 퇴적 챔버는 하우징 베이스의 일부일 수 있다. 진공 챔버와 퇴적 챔버는 하우징 베이스의 상이한 섹션(예를 들면, 구획)에 위치될 수 있으며, 다양한 형상 또는 구성을 갖도록 제공될 수 있다. 예를 들어, 몇몇 실시예에서, 진공 챔버는 도 2a와 도 4b에 도시된 바와 같이, 퇴적 챔버를 둘러싸는 편자(horse-shoe)와 같은 형상일 수 있다. 진공 챔버와 퇴적 챔버는 하나 이상의 벽(125)에 의해 분리될 수 있다. 벽은 실질적으로 유체(예를 들면, 기체 및 액체) 비투과성이며, 챔버들 사이의 누설을 방지할 수 있다. 벽은 매우 낮은 투과성 값을 갖는 재료로 제작될 수 있다. 예를 들어, 폴리프로필렌은 투과 계수가 산소에 대해  $9 \times 10^{-11}$  (cm<sup>3</sup> cm)/(sec. cm<sup>2</sup>.cm.Hg), 및 공기에 대해  $4.5 \times 10^{-11}$  (cm<sup>3</sup> cm)/(sec. cm<sup>2</sup>.cm.Hg)를 가질 수 있다. 일례로서, PETG는 투과 계수가 산소에 대해  $1.5 \times 10^{-11}$  (cm<sup>3</sup> cm)/(sec. cm<sup>2</sup>.cm.Hg), 및 공기에 대해  $7.5 \times 10^{-12}$  (cm<sup>3</sup> cm)/(sec. cm<sup>2</sup>.cm.Hg)를 가질 수 있다. 몇몇 다른 예에서, 진공 챔버와 퇴적 챔버는 예를 들면, 벽에 의해 분리될 필요가 없다. 예를 들어, 진공 챔버와 퇴적 챔버는 포장될 때 장치 내에 동일한 챔버일 수 있다. 통합된 진공 챔버와 퇴적 챔버는 모놀리식(monolithic) 챔버를 이룰 수 있다. 챔버는 2개 이상의 기능 또는 용도, 예를 들면 2, 3, 4, 5, 6, 7, 8, 9, 10 또는 그 이상의 기능 또는 용도를 가질 수 있다. 예를 들어, 몇몇 경우에, 진공 챔버가 퇴적 챔버의 기능을 할 수도 있다. 마찬가지로, 몇몇 경우에, 적층 챔버가 진공 챔버의 기능을 할 수도 있다.

[0119] 퇴적 챔버는 카트리지 챔버(180)를 그 내부에 수용하도록 구성될 수 있기 때문에, 퇴적 챔버는 상호 교환 가능하게 카트리지 챔버라고도 지칭될 수 있다. 혈액은 피험자로부터 수집되어, 카트리지(182) 상에 수집 및 저장을 위해 리세스로부터 퇴적 챔버 안으로 이송될 수 있다. 몇몇 경우에, 장치는 2개 이상의 진공 챔버, 예를 들면 2, 3, 4, 5, 6, 7, 8, 9, 10, 또는 그 이상의 진공 챔버(각 진공 챔버는 상이한 리세스 또는 동일한 리세스

에 연결될 수 있음)를 포함하고, 및/또는 2개 이상의 퇴적 챔버, 예를 들면 2, 3, 4, 5, 6, 7, 8, 9, 10, 또는 그 이상의 퇴적 챔버(각 퇴적 챔버는 동일한 진공 챔버 또는 상이한 진공 챔버에 연결될 수 있음)를 포함한다. 설계 적용 및 필요에 따라 임의의 개수의 진공 챔버 및/또는 퇴적 챔버가 구상될 수 있다.

[0120] 하우스징 베이스는 진공 챔버를 덮어서 기밀하게 밀봉하는 덮개(124)를 포함할 수 있다. 덮개는 진공 챔버의 덮개로 기능할 수 있다. 덮개는 퇴적 챔버 또는 그 일부도 또한 덮을 수 있다. 진공 챔버는 배기(evacuated) 챔버일 수 있으며, 상호 교환 가능하게 그와 같이 지칭될 수 있다. 도 4b를 참조하면, 진공 챔버는 자체 밀봉 격벽(self-sealing septum)(122)을 포함할 수 있는데, 이를 통해서 진공 챔버로부터 공기가 배기될 수 있다. 예를 들면, 격벽(122)을 통해서 주사기의 말단부를 삽입하고는 이 주사기를 사용하여 진공 챔버로부터 공기를 빼냄으로써, 진공 챔버 내에 진공 상태가 발생될 수 있다. 주사기의 말단부는 격벽을 통해서 진공 챔버 안으로 삽입되는 바늘을 포함할 수 있다. 격벽은 임의의 적절한 기밀성의 가요성 재료 또는 엘라스토머 재료로 제작될 수 있다. 몇몇 실시예에서, 격벽은 폴리이소프렌으로 제작될 수 있다. 격벽은 자연적으로 밀봉되는 상태일 수 있으며, 바늘이 격벽으로부터 제거되면 그 밀봉 상태로 되돌아 갈 수 있다.

[0121] 몇몇 다른 실시예에서, (예를 들면, 포장 전 또는 후에) 진공 챔버를 배기하기 위해 진공 펌프와 같은 기계적 장치가 사용될 수 있다. 이 기계적 장치는 피스톤, 모터, 송풍기, 압력 조절기 등과 같은 구성요소를 포함할 수 있다. 몇몇 경우에, 화학물질 또는 다른 반응물질과 같은 비기계적인 수단이 진공 챔버 안으로 도입되고는 반응을 일으켜서 진공 챔버 내의 압력을 저하시킬 수 있다(예를 들면, 진공 상태를 생성함).

[0122] 하우스징 베이스는 진공 챔버를 퇴적 챔버로부터 분리하는 분리 인터페이스(120)를 포함할 수 있다. 분리 인터페이스는 예를 들면, 포일(foil)일 수 있다. 몇몇 실시예에서, 분리 인터페이스는 다층 포일 적층물(multi-layer foil laminate)일 수 있다. 분리 인터페이스는 진공 챔버와 퇴적 챔버 사이에 유체 장벽으로서 기능할 수 있는 임의의 재료 또는 수단을 포함할 수 있다. 분리 인터페이스는 진공 챔버와 퇴적 챔버 사이에 유체 연통을 가능케 하도록 "개방"될 수 있다. 분리 인터페이스의 다른 비한정적인 예로는 다이어프램, 캡(cap), 씰, 덮개, 멤브레인, 밸브 등이 포함된다. 분리 인터페이스는 본 명세서에 기재된 부착 수단들 중 임의의 것을 사용하여 하우스징 베이스에 접착될 수 있다. 분리 인터페이스는 날카로운 물체에 의해 천공될 수 있는 임의의 적절한 폴리머 또는 복합 재료를 포함할 수 있다. 분리 인터페이스는 기체 또는 액체 비투과성 또는 반투과성일 수 있다. 예를 들면, 분리 인터페이스에 사용하는데 적합한 재료는 폴리머 박막, 폴리에틸렌, 라텍스 등을 포함할 수 있다.

[0123] 분리 인터페이스 예를 들면, 포일은 진공 챔버 내의 진공 압력 및 진공 챔버와 퇴적 챔버 사이의 압력차를 유지하는데 도움을 줄 수 있다. 분리 인터페이스 예를 들면, 포일을 천공하면 진공 챔버와 퇴적 챔버 사이에 압력 균일화를 유발할 수 있고, (1) 피부를 리세스 안으로 흡인하고, (2) 피험자의 피부가 관입된 후에 피부로부터 혈액을 또한 흡입하는 압력차(부압)를 발생시킬 수 있다. 몇몇 실시예에서, 표면, 예를 들면 피부를 리세스 안으로 흡인하고 리세스를 완전히 채우기 위해, 적어도 약 -1 psig 내지 -2 psig의 진공 압력이 주어진다. 몇몇 실시예에서, 피부는 2초 미만에, 바람직하게는 1초 미만에 진공에 의해 리세스 안으로 흡인되어서는 리세스를 완전히 채운다. 몇몇 실시예에서, 피부는 5초 이내에 진공에 의해 리세스 안으로 흡인되어서는 리세스를 완전히 채운다.

[0124] 몇몇 경우에, 진공 챔버와 퇴적 챔버는 분리될 필요가 없는데, 즉 진공 챔버와 퇴적 챔버는 동일한 챔버일 수 있고, 또는 공동으로 동일한 챔버를 구성할 수 있다. 그러한 경우에는, 통합된 진공 챔버/퇴적 챔버가 분리 인터페이스, 예를 들면 포일에 의해 리세스의 개구로부터 분리될 수 있다. 일례로서, 분리 인터페이스는 리세스의 개구에 또는 개구에 근접하게 구비될 수 있으며, 리세스와 통합 진공 챔버/퇴적 챔버 사이에 유체 연통을 확립하는데 사용될 수 있다.

[0125] 전술한 바와 같이, 장치의 리세스는 더 높은 평균 유속 및 증대량의 혈액이 축적 및 수집될 수 있게 하는 크기 및/또는 형상을 갖도록 구성될 수 있다. 수집 유속은 리세스의 형상 및/또는 크기에 의존할 수 있다. 예를 들어, 도 1b에 도시된 리세스는 피험자로부터 수집되는 혈액의 유속을 증가시키는데 일조할 수 있다.

[0126] 혈액 수집의 양 및 유속의 증가는 진공 챔버의 시작 또는 초기 진공 압력에도 또한 의존할 수 있다. 시작 또는 초기 진공 압력은 배기 후의 진공 챔버의 압력에 상당할 수 있다. 몇몇 실시예에서, 진공 챔버의 초기 진공 압력은 약 -4 psig 내지 약 -15 psig의 범위, 바람직하게는 약 -8 psig 내지 약 -12 psig의 범위일 수 있다. 몇몇 바람직한 실시예에서, 진공 챔버의 초기 진공 압력은 약 -12 psig일 수 있다. 몇몇 다른 실시예에서, 진공 챔버의 초기 진공 압력은 -15 psig 미만, 예를 들면 -16 psig, -17 psig, -18 psig, -19 psig, -20 psig, -21 psig, -22 psig, -23 psig, -24 psig 또는 그 미만일 수 있다.

- [0127] 진공 챔버는 약 3 cm<sup>3</sup> 내지 약 30 cm<sup>3</sup> 범위의 체적(V1)을 가질 수 있다. 퇴적 챔버는 약 1 cm<sup>3</sup> 내지 약 20 cm<sup>3</sup> 범위의 체적(V2)을 가질 수 있다. 몇몇 실시예에서, 진공 챔버의 체적(V1)은 바람직하게는 약 10 cm<sup>3</sup>이고, 퇴적 챔버의 체적(V2)은 바람직하게는 약 6 cm<sup>3</sup>이다. 진공 챔버와 퇴적 챔버의 체적은 이 두 챔버를 분리하는 분리 인터페이스, 예를 들면 포일이 친공되었을 때 두 챔버 내의 압력이 원하는 값과 동일하게 되도록 설계될 수 있다. 예를 들어, 진공 챔버는 약 -12 psig의 초기 시작 진공 압력을 가질 수 있으며, V1과 V2의 비(匕)는 포일이 친공된 후에 두 챔버 내의 동일화된 압력이 약 -4 psig가 되도록 구성될 수 있다. 예를 들면 1:1, 1:2, 1:3 등과 같이 임의의 V1:V2의 비가 구성될 수 있다.
- [0128] 몇몇 실시예에서, 피부의 관입 전에, 리세스 안으로 흡인된 피부 내의 혈액의 증대량은 적어도 약 20  $\mu$ l, 30  $\mu$ l, 40  $\mu$ l, 50  $\mu$ l, 60  $\mu$ l, or 70  $\mu$ l이다. 더 높은 유속 및 혈액 샘플 수집량은 부분적으로는 리세스 안으로 흡인된 피부 내의 혈액의 증대량, 증가된 모세혈관 압력, 및 진공 압력의 이용에 의해 달성될 수 있다. 몇몇 실시예에서, 장치는 적어도 약 30  $\mu$ l/분의 유속으로 관입된 피부로부터 채혈하여 혈액을 수집할 수 있다. 몇몇 실시예에서, 장치는 600  $\mu$ l/분 초과 유속으로 관입된 피부로부터 채혈하여 혈액을 수집할 수 있다. 일반적으로, 장치는 적어도 약 100  $\mu$ l/분, 125  $\mu$ l/분, 150  $\mu$ l/분, 또는 이들 사이의 임의의 값 또는 범위의 평균 유속으로 관입된 피부로부터 채혈하여 혈액을 수집할 수 있다. 몇몇 실시예에서, 장치는 적어도 상당한 양의 혈액(예를 들면, 약 150  $\mu$ l 내지 약 1000  $\mu$ l의 범위의 혈액, 또는 어떤 경우에는 1 ml 초과 혈액)이 수집될 때까지 상기 평균 유속(들)을 유지할 수 있다. 몇몇 실시예에서, 장치는 1분 45초 미만에 피험자로부터 약 250  $\mu$ l의 유체 샘플을 수집할 수 있다. 몇몇 경우에, 장치는 2분 미만에 피험자로부터 적어도 175  $\mu$ l 내지 300  $\mu$ l의 유체 샘플을 수집할 수 있다. 몇몇 경우에, 장치는 4분 미만에 피험자로부터 적어도 200  $\mu$ l의 유체 샘플을 수집할 수 있다.
- [0129] 몇몇 다른 실시예에서, 장치는 피험자의 피부 부분의 절개 또는 관입의 시점부터 시작하는 시간 창 내에 피험자로부터 더 소량의 혈액(예를 들면, 150  $\mu$ l 미만, 140  $\mu$ l 미만, 130  $\mu$ l 미만, 120  $\mu$ l 미만, 110  $\mu$ l 미만, 100  $\mu$ l 미만, 90  $\mu$ l 미만, 80  $\mu$ l 미만, 70  $\mu$ l 미만, 60  $\mu$ l 미만, 50  $\mu$ l 미만, 40  $\mu$ l 미만, 30  $\mu$ l 미만, 또는 25  $\mu$ l 미만)를 수집하도록 구성될 수 있다. 시간 창은 5분 미만, 바람직하게는 3분 미만일 수 있다. 몇몇 실시예에서, 시간 창은 2분 미만일 수 있다. 몇몇 실시예에서, 시간 창은 1분 미만일 수 있다.
- [0130] 몇몇 실시예에서, (1) 리세스의 크기 및/또는 형상 및/또는 (2) 진공 압력은 리세스 안으로 흡인된 피부 내에 최소 모세혈관 압력을 달성하도록 구성될 수 있다. 유사하게, (1) 리세스의 크기 및/또는 형상 및/또는 (2) 진공 압력은 리세스 안으로 흡인된 피부 내에 최소 장력을 달성하도록 구성될 수 있다. 일례로서, 피부의 장력은 약 -1 psig의 진공 압력에서 약 0.8lbs/force일 수 있다.
- [0131] 치가 피부에 적용될 때 진공 하의 피부의 면적은 약 100 내지 약 1000 mm<sup>2</sup>, 또는 약 100, 200, 300, 400, 500, 600, 700, 800, 또는 900 mm<sup>2</sup>일 수 있다. 개구 아래의 피부의 면적은 약 0.1 mm<sup>2</sup> 내지 약 20 mm<sup>2</sup>, 또는 약 2, 4, 6, 8, 10, 12, 14, 16, 18, 또는 20 mm<sup>2</sup>일 수 있다. 장치가 피부에 적용될 때 진공 하의 피부의 면적은 적어도 100, 200, 300, 400, 500, 600, 700, 800, 또는 900 mm<sup>2</sup>, 또는 100, 200, 300, 400, 500, 600, 700, 800, 또는 900 mm<sup>2</sup> 미만, 또는 약 100 내지 약 900 mm<sup>2</sup>, 또는 약 200 내지 800 mm<sup>2</sup>일 수 있다.
- [0132] 몇몇 실시예에서, 진공 하의 피부의 면적은 장치의 하우징 베이스에서 요형 공동의 면적에 의해 둘러싸인 피부의 면적이다. 몇몇 실시예에서, 진공 하의 피부의 면적은 개구 아래의 피부의 면적이다. 몇몇 실시예에서, 장치가 피부에 적용될 때 개구 아래의 피부의 면적은 진공 하의 피부의 면적보다 적어도 5배 더 작다. 몇몇 실시예에서, 개구 아래의 피부의 면적은 진공 하의 피부의 면적보다 약 5배, 약 10배, 약 20배, 약 30배, 약 40배, 약 50배, 약 60배, 약 70배, 약 80배, 약 90배, 약 100 배, 약 200배, 약 300배, 약 400배, 약 500배, 약 600 배, 약 700배, 약 800배, 약 900배, 약 1000배, 약 2000배, 약 3000배, 약 4000배, 약 5000배, 약 6000배, 약 7000배, 약 8000배, 약 9000배, 또는 약 10,000배 더 작다. 개구 아래의 피부의 면적은 진공 하의 피부의 면적보다 5배, 10배, 20배, 30배, 40배, 50배, 60배, 70배, 80배, 90배, 100배, 200배, 300배, 400배, 500배, 600 배, 700배, 800배, 900배, 1000배, 2000배, 3000배, 4000배, 5000배, 6000배, 7000배, 8000배, 9000배, or 10000배 더 작을 수 있다.
- [0133] C. 관입 모듈
- [0134] 장치는 진공 압력 하에 피험자의 피부가 리세스 안으로 흡인될 때 피부에 관입하기 위한 관입 모듈(154)을 포함할 수 있다. 몇몇 다른 경우에, 장치는 관입 모듈을 포함할 필요가 없다. 관입 모듈(154)은 인클로저(156)에 구비될 수 있다. 인클로저는 하우징 커버(152) 내에 위치될 수 있다. 인클로저는 하우징 커버에 결합되는 별개의 구성요소로 제공될 수 있다(예를 들면, 도 26 참조). 관입 모듈은, 예를 들면 도 27a와 도 27b에 도시된

바와 같이 홀더(160)에 의해 유지되는 하나 이상의 관입 요소(158)를 포함할 수 있다. 관입 모듈은 랜셋, 랜스(lance), 블레이드, 바늘, 마이크로니들, 외과용 칼, 예리한 것, 로드(rod) 등을 포함할 수 있다. 임의의 개수의 관입 요소(예를 들면, 적어도 1, 2, 3, 4, 5, 6, 7, 8, 9, 10 또는 그 이상의 관입 요소)가 구상될 수 있다. 몇몇 실시예에서, 관입 요소는 바람직하게는 2개의 랜셋을 포함할 수 있다.

[0135] 관입 요소는 단강(tempered steel), 고탄소강, 또는 스테인리스 스틸을 포함할 수 있다. 스테인리스 스틸의 예로는 304 스테인리스강, 316 스테인리스강, 420 스테인리스강, 및 440 스테인리스강이 포함되나, 이에 국한되지 않는다. 몇몇 실시예에서, 관입 요소는 표면 마감(surface finish)으로 코팅될 수 있다. 표면 마감은 피부 절단 중에 윤활성(lubricity)을 증대시킬 수 있다. 표면 마감은 또한 관입 요소의 예리함 또는 관입 능력을 또한 향상시킬 수 있다. 몇몇 실시예에서, 표면 마감은 질화 지르코늄 코팅 또는 질화 티타늄 코팅일 수 있다.

[0136] 관입 요소는 생체적합성 플라스틱 또는 생체적합성 금속으로 제작될 수 있다. 생체적합성 플라스틱은 열경화성 수지, 엘라스토머, 또는 다른 폴리머 재료를 포함하나 이에 국한되지 않는 다수의 적합한 유형의 폴리머 재료를 포함할 수 있다. 또한, 적합한 생체적합성 금속은 예를 들면, 스테인리스강, 티타늄 등을 포함할 수 있다. 부가적으로 또는 선택적으로, 관입 요소는 다양한 복합 재료로 형성될 수 있다. 관입 요소는 다수의 적절한 제조 프로세스를 사용하여 제조될 수 있다. 예를 들어, 관입 요소는 주조 또는 단조와 같은 알려진 금속 가공 기법을 사용하여 가공될 수 있고, 또는 폴리머 재료의 경우에, 예를 들면 사출 성형을 포함하는 임의의 적절한 폴리머 처리 시스템이 사용될 수 있다. 관입 요소는 혈액을 수집하기 위해 사용자의 피부에 관입하는데 사용될 수 있는 예리한 첨단(pointed end)을 가질 수 있다.

[0137] 관입 모듈은 홀더를 작동시키고 관입 요소를 이동시키기 위한 하나 이상의 작동 요소(예를 들면, 스프링 요소)를 더 포함할 수 있다. 작동 요소의 다른 비한정적인 예로는 자석, 전자석, 공압 액추에이터, 유압 액추에이터, 모터(예를 들면, 브러시리스(brushless) 모터, 직류(DC) 브러시 모터, 회전 모터, 서보 모터, 직접 구동 회전 모터, DC 토크 모터, 리니어 솔레노이드 스테퍼 모터, 초음파 모터, 기어 장착 모터, 감속 모터, 또는 피기백 모터 조합), 기어, 캠, 선형 구동기, 벨트, 풀리, 컨베이어 등이 포함될 수 있다. 스프링 요소의 비한정적인 예로는 다양한 적절한 스프링 유형, 예를 들면, 내포형(nested) 압축 스프링, 버클링 컬럼(buckling column), 원뿔형 스프링, 가변피치 스프링, 스프링, 이중 비틀림 스프링, 와이어 형태, 제한이동 연장 스프링, 편조 와이어 스프링 등이 포함될 수 있다. 또한, 작동 요소(예를 들면, 스프링 요소)는 다수의 금속, 플라스틱, 또는 복합 재료 중 임의의 재료로 제작될 수 있다.

[0138] 몇몇 실시예에서, 스프링 요소는 리세스의 개구를 통해서 하나 이상의 관입 요소를 전개시켜서 피험자의 피부에 관입하도록 위치된 전개 스프링(162)을 포함할 수 있다. 전개 스프링의 일레가 도 28a에 도시되어 있다. 몇몇 실시예에서, 전개 스프링은 관입 요소를 이동시켜서 약 0.5 m/s 내지 약 1.5 m/s 범위의 속도, 바람직하게는 약 1 m/s의 속도 및 약 1.3N 내지 약 18N의 범위의 힘으로 피부에 관입하도록 구성할 수 있다. 전개 스프링은 하나 이상의 관입 요소를 약 0.5 mm 내지 약 3 mm 범위의 깊이까지 피부에 관입하게 하도록 구성될 수 있다.

[0139] 스프링 요소는 피험자의 피부가 관입되고 난 후에 하나 이상의 관입 요소를 개구를 통하여 장치 내로 다시 후퇴시키도록 위치된 후퇴 스프링(164)을 더 포함할 수 있다. 후퇴 스프링의 일레가 도 28b에 도시되어 있다. 후퇴 스프링은 약 0.2 m/s의 속도로 관입 요소를 피험자의 피부로부터 후퇴시키도록 구성될 수 있다. 후퇴 스프링의 스프링력은 전개 스프링의 스프링 정수(spring-rate)보다 더 작을 수 있다. 몇몇 실시예에서, 전개 스프링은 약 2625 N/m의 스프링 정수를 가질 수 있고, 후퇴 스프링은 약 175 N/m의 스프링력을 가질 수 있다.

[0140] 관입 요소는 약 1.0 mm 내지 약 40.0 mm의 길이, 또는 약 1.0 mm, 약 1.5 mm, 약 2.0 mm, 약 4.0 mm, 약 6.0 mm, 약 8.0 mm, 약 10.0 mm, 약 15.0 mm, 약 20.0 mm, 약 25.0 mm, 약 30.0 mm, 약 35.0 mm, 약 40.0 mm의 길이와; 약 0.01 mm 내지 약 3.0 mm의 폭, 또는 약 0.01 mm, 약 0.05 mm, 약 0.1 mm, 약 0.5 mm, 약 1.0 mm, 약 1.5 mm, 약 2.0 mm, 약 2.5 mm, 약 3.0 mm의 폭을 가질 수 있다. 관입 요소의 길이는, 예를 들면 도 27a에서 길이  $l$ 로 도시된 바와 같이 길이방향을 따라서 측정될 수 있다.

[0141] 하나 이상의 관입 요소 각각은 약 1.0 mm 내지 약 25.0 mm의 깊이까지, 또는 약 1.0 mm, 1.5 mm, 2.0 mm, 3.0 mm, 4.0 mm, 5.0 mm, 약 6.0 mm, 약 7.0 mm, 약 8.0 mm, 약 9.0 mm, 약 10.0 mm, 약 15.0 mm, 약 20.0 mm, 또는 약 25.0 mm의 깊이까지 피험자의 피부에 관입하도록 구성될 수 있다. 몇몇 실시예에서, 하나 이상의 관입 요소의 관입 깊이는 바람직하게는 피험자의 피부 내로 약 2 mm일 수 있다.

[0142] 몇몇 실시예에서, 관입 요소는 랜셋을 포함할 수 있고, 랜셋의 길이  $l$ 은 바람직하게는 약 13 mm 미만일 수 있다. 이 길이는 현재 상업적으로 이용 가능한 랜셋보다 상대적으로 더 짧을 수 있고, 본 명세서에 기재된 실

시에에서의 랜릿의 더 짧은 길이는 장치의 폼 팩터를 저감시키는 것뿐만 아니라, 이러한 랜릿을 작동하기 위한 스프링의 유형 및 스프링력을 저감하는 것에도 도움을 줄 수 있다. 예를 들면, 보다 긴 스프링과 더 높은 스프링 정수를 필요로 하는 경향이 있는 보다 긴 랜릿과 비교하여, 더 짧은 랜릿을 작동시키는데는 더 낮은 스프링 정수를 갖는 더 짧은 스프링이 요구된다. 보다 짧은 스프링과 랜릿은 관입 모듈의 크기를 저감하는데 도움을 줄 수 있으며, 이에 대응하여 하우징 커버의 크기 및 장치의 전체 크기에 있어서의 축소가 이루어진다.

[0143] 몇몇 실시예에서, 2개 이상의 관입 요소가 홀더에 의해 랜덤 구성(random configuration)으로 지지될 수 있다. 예를 들어, 2개 이상의 관입 요소는 서로에 대해 랜덤 배향을 가질 수 있다. 2개 이상의 관입 요소는 서로에 대해 랜덤 배향된 경사 에지(beveled edge)를 포함할 수 있다. 2개 이상의 관입 요소의 경사 에지는 서로 비대칭일 수 있다. 예를 들어, 2개 이상의 관입 요소의 경사 에지는 서로에 대해 예각 또는 사각(oblique angle)을 이룰 수 있다. 따라서, 상기 구성의 2개 이상의 관입 요소는 피부를 따라 상이한 방향으로 연장되며 서로 평행하지 않은 절단부를 피부에 생성하도록 구성될 수 있다.

[0144] 몇몇 다른 실시예에서, 2개 이상의 관입 요소는 기설정 구성으로 홀더에 의해 유지될 수 있다. 2개 이상의 관입 요소는 서로에 대해 기설정 배향을 가질 수 있다. 예를 들어, 2개 이상의 관입 요소는 기설정 방식으로 서로에 대해 배향된 경사 에지를 포함할 수 있다. 2개 이상의 관입 요소의 경사 에지는 서로 대칭일 수 있다.

[0145] 몇몇 실시예에서, 관입 요소는 2개 이상의 랜릿을 포함할 수 있다. 랜릿은 동일한 베벨 각도 또는 상이한 베벨 각도를 가질 수 있다. 랜릿과 베벨 각도의 예가 도 27a에 도시되어 있다. 베벨 각도(들)는 약 10도 내지 60도 범위일 수 있다. 몇몇 실시예에서, 랜릿의 베벨 각도는 바람직하게는 42도일 수 있다. 2개 이상의 랜릿은 동일한 베벨 길이를 가질 수 있다. 이와 달리, 2개 이상의 랜릿은 상이한 베벨 길이를 가질 수 있다. 본 명세서에 기재된 바와 같은 랜릿의 베벨 길이는 도 27a에서  $l'$ 으로 도시된 바와 같이, 랜릿의 예리한 경사진 또는 비스듬한 에지(sharp beveled or slanted edge)의 길이를 지칭할 수 있다. 몇몇 실시예에서, 랜릿의 베벨 길이는 약 1.6 mm 내지 약 2.2 mm 범위일 수 있다.

[0146] 장치(100)를 사용하여 피험자의 피부에 관입하는 방법은 다음과 같이 제공될 수 있다. 본 방법은: (1) 피험자의 피부 상에 장치를 배치하는 단계, (2) 진공을 이용하여 장치의 리세스 안으로 피부를 흡인하는 단계, (3) 작동 요소(예를 들면, 전개 스프링)를 활성화하는 단계 및 장치의 개구를 통하여 하나 이상의 관입 요소를 전개하는 단계, (4) 하나 이상의 관입 요소를 사용하여 피험자의 피부에 관입하는 단계, 및 (5) 하나 이상의 관입 요소를 장치 내로 다시 후퇴시키기 위해 다른 작동 요소(예를 들면, 후퇴 스프링)를 사용하는 단계:를 포함할 수 있다.

[0147] D. 진공 활성화기 및 관입 활성화기

[0148] 장치는 (배기된) 진공 챔버를 활성화하도록 구성된 진공 활성화기(114)를 포함할 수 있으며, 이 진공 챔버는 리세스 안으로 피부를 흡인하고 이어서 관입된 피부로부터 혈액 수집을 용이하게 할 수 있는 진공 압력을 발생시킨다. 장치는 관입 요소를 작동시키기 위한 전개 스프링을 활성화하도록 구성된 관입 활성화기(166)를 또한 포함할 수 있다. 진공 활성화기는 관입 활성화기와는 별개일 수 있다. 예를 들어, 진공 활성화기와 관입 활성화기는 장치의 2개의 별개의 다른 구성요소일 수 있다. (도시되지 않은) 몇몇 다른 실시예에서, 진공 활성화기와 관입 활성화기는 동시에 또는 순차적으로 진공 및 관입 요소를 활성화하는데 사용될 수 있는 단일 구성요소로서 서로 통합될 수 있다.

[0149] 진공 활성화기는 제1 입력 인터페이스를 포함할 수 있고, 관입 활성화기는 제2 입력 인터페이스를 포함할 수 있다. 제1 및 제2 입력 인터페이스는 하우징의 상이한 부분에 위치될 수 있다. 적절한 입력 인터페이스의 예로는 버튼, 노브(knob), 방아쇠, 다이얼, 터치스크린, 키보드, 마우스 또는 조이스틱이 포함될 수 있다. 몇몇 실시예에서, 제1 입력 인터페이스 또는 제2 입력 인터페이스 중 적어도 하나는 버튼을 포함할 수 있다. 예를 들어, 진공 활성화기는 하우징 베이스(110)에 위치된 버튼(115)을 포함할 수 있고, 관입 활성화기는 하우징 커버(152)에 위치된 버튼(167)을 포함할 수 있다. 몇몇 실시예에서, 진공 활성화기와 관입 활성화기는 하우징의 동일 측면에 위치될 수 있고, 버튼(115/167)은 장치가 피험자의 팔에 장착될 때 피험자에 의해 인체공학적으로 접근 가능할 수 있다. 버튼들은 별개의 또는 상이한 형상 및/또는 크기를 가질 수 있으며, 사용의 편의(예를 들면, 사용자에 의한 용이한 식별 및 간단한 활성화를 위한 적절한 배치 위치)를 위해 인체공학적으로 위치될 수 있다.

[0150] (도시되지 않은) 몇몇 다른 실시예에서, 제1 또는 제2 입력 인터페이스 중 적어도 하나는 장치의 하우징으로부터 원격 위치에 있을 수 있다. 예를 들면, 제1 및 제2 입력 인터페이스 중 어느 하나 또는 양자 모두는 하나 이상의 유선 또는 무선 통신 채널을 통해서 장치(100)에 접속된 사용자 단말기(예를 들면, 모바일 디바이스 또

는 리모콘)에 위치될 수 있다. 무선 통신 채널의 예로는 블루투스(Bluetooth®), WiFi, 근거리 무선 통신(NFC: Near Field Communication), 3G 및/또는 4G 네트워크가 포함될 수 있다. 진공 및/또는 관입 요소를 활성화하기 위한 신호는 하나 이상의 통신 채널을 통해서 사용자 단말기로부터 장치(100)에 원격으로 전송될 수 있다.

[0151] 몇몇 실시예에서, 진공 활성기가 먼저 활성화되고, 이어서 관입 활성기가 활성화될 수 있다. 즉, 관입 요소의 활성화 이전에 진공 압력이 활성화될 수 있다. 몇몇 실시예에서, 관입 활성기는 진공 활성기 및 진공이 활성화되고 난 후에만 활성화될 수 있다. 예를 들면, 관입 활성기는 초기에는 잠금 상태로 되어, 진공의 활성화 이전에는 하나 이상의 관입 요소를 활성화할 수 없다. 관입 활성기는 진공 활성기가 활성화되고 난 후에만 잠금 해제될 수 있다. 상기 효과는 관입 활성기를 진공 활성기에 결합하는 잠금 메커니즘을 제공함으로써 달성될 수 있다. 잠금 메커니즘은 관입 활성기가 초기에는 잠금 상태에 있도록 구성될 수 있다. 진공 활성기는 관입 활성기를 잠금 해제하기 위한 키로서 기능할 수 있으며, 관입 활성기는 진공 활성기가 활성화되면 동시에 잠금 해제될 수 있다. 도 7a와 도 7b를 참조하면, 잠금 메커니즘은 진공 활성기의 버튼(115)에 결합된 잠금 핀(169)을 포함할 수 있다. 샘플 수집을 위해 장치를 사용하기 전에는, 잠금 핀이 관입 활성기의 버튼(167)에 위치한 슬롯 또는 구멍(174)에 결합될 수 있으며, 이는 버튼(167)이 사용자에게 의해 눌러지는 것을 방지한다. 따라서, 버튼(167)이 잠금 위치에 있을 때에는 관입 활성기가 활성화될 수 없다. 사용자가 버튼(115)을 누르면, 잠금 핀(169)이 도 7b에 도시된 방향으로 후퇴되어 슬롯(174)으로부터 해방되며, 그에 따라 버튼(167)을 잠금 해제하게 된다. 버튼(115)을 누르면 진공 챔버와 퇴적 챔버를 분리하는 포일(120)을 또한 천공하게 되며, 이는 진공이 활성화되게 한다. 구체적으로, 챔버들은 피험자의 피부를 리세스 안으로 흡인하는 부압과 같아진다. 그러면 사용자는 잠금 해제된 버튼(167)을 내리 눌러서, 리세스 안으로 흡인된 피험자의 피부에 관입하기 위한 관입 요소(158)를 활성화할 수 있다.

[0152] 몇몇 실시예에서, 관입 활성기는 피부가 리세스 안으로 흡인되고 난 후에 하나 이상의 관입 요소를 활성화하도록 구성될 수 있다. 관입 활성기는 진공에 의해 기설정된 시간 길이 동안 피부가 리세스 안으로 흡인된 후에 하나 이상의 관입 요소를 활성화하도록 구성될 수 있다. 기설정된 시간 길이는 예를 들면 약 1초 내지 약 60초 범위일 수 있다.

[0153] 진공 활성기는 포일을 천공함으로써, 진공 챔버, 퇴적 챔버, 및 리세스 사이에 유체 연통을 확립하고, 리세스와 퇴적 챔버에 부압을 도입함으로써, 진공을 활성화하도록 구성될 수 있다.

[0154] (도시되지 않은) 몇몇 실시예에서, 포일은 밸브로 대체될 수 있고, 진공 활성기는 유체 연통을 확립하기 위해 밸브를 개방하도록 구성될 수 있다. 밸브는 개방 및 폐쇄의 2위치를 갖는 유량 제어 밸브일 수 있다. 이와 달리, 유량 제어 밸브는 진공 챔버와 퇴적 챔버 사이를 흐르는 공기의 유량을 제어할 수 있는 비례 제어 밸브(proportional valve)일 수 있다. 예를 들면, 비례 제어 밸브는 작은 유량을 허용할 수 있는 부분적으로 개방된 구성보다 더 큰 유량을 허용할 수 있는 크게 열린 구성(wide open configuration)을 가질 수 있다. 선택적으로, 조정 밸브, 스로틀링 밸브(throttling valve), 미터링 밸브, 또는 니들 밸브가 사용될 수 있다. 리턴 밸브 또는 논리턴 밸브(non-return valve)가 사용될 수도 있다. 밸브는 임의의 개수의 포트를 가질 수 있다. 예를 들면, 2 포트 밸브가 사용될 수 있다. 이와 달리, 3 포트, 4 포트, 또는 다른 타입의 밸브가 다른 구성에서 사용될 수 있다. 밸브에 대한 본 명세서의 기재는 임의의 다른 타입의 유량 제어 메커니즘에도 적용될 수 있다. 유량 제어 메커니즘은 임의의 타입의 2위치 유량 제어 메커니즘(예를 들면, 개방 및 폐쇄 위치만을 포함함) 또는 가변 유량 제어 메커니즘(예를 들면, 개방 및 폐쇄 위치의 정도를 포함할 수 있음)일 수 있다.

[0155] 몇몇 실시예에서, 진공 활성기는 장치가 피험자의 팔에 장착되었을 때 버튼(115)이 제1의 방향으로 눌러지게 구성되도록 하우징 상에 위치될 수 있다. 관입 활성기는 장치가 피험자의 팔에 장착되었을 때 버튼(167)이 제2의 방향으로 눌러지게 구성되도록 하우징 상에 위치될 수 있다. 몇몇 실시예에서, 제1의 방향과 제2의 방향은 실질적으로 동일할 수 있다. 제1의 방향과 제2의 방향은 실질적으로 서로 평행할 수 있다. 몇몇 실시예에서, 제1의 방향과 제2의 방향은 상당히 다를 수 있는데, 예를 들면 서로 직교하거나 비스듬할 수 있다.

[0156] 몇몇 실시예에서, 제1의 방향 또는 제2의 방향 중 적어도 하나는 피험자의 피부쪽으로 연장되지 않는다. 예를 들면, 제2의 방향은 피험자의 피부쪽으로 연장되지 않을 수 있다. 제1의 방향 또는 제2의 방향 중 적어도 하나는 피험자의 피부에 실질적으로 평행하게 연장될 수 있다. 몇몇 실시예에서, 제1의 방향과 제2의 방향은 모두 피험자의 피부에 실질적으로 평행하게 연장될 수 있다. 제1의 방향 또는 제2의 방향 중 적어도 하나는 중력 방향으로 연장될 수 있다. 몇몇 실시예에서, 제1의 방향과 제2의 방향은 모두 중력 방향으로 연장될 수 있다.

[0157] (관입 요소를 활성화하는) 관입 활성기의 버튼(167)을 피부로부터 멀어지는 방향으로, 예를 들면 피부에 대해서가 아니라 하향으로 누르는 것은 피부의 관입과 연관된 두려움 및 통증의 지각을 저감시키는데 있어서 유리할

수 있다는 것에 주목할 필요가 있다. 관입 활성화와 버튼(167)을 도시된 바와 같은 구성으로 하우징에 위치시킴으로써, 장치에 대한 전체적인 사용자 경험이 향상될 수 있다.

[0158] (도시되지 않은) 몇몇 다른 실시예에서, 진공 활성화는 진공의 상태를 사용자에게 나타내기 위해 하나 이상의 시각, 청각, 촉각, 및/또는 메시지 신호를 발생하도록 구성될 수 있다. 신호는, 예를 들면 (1) 진공이 활성화되었다는 것, (2) 상이한 챔버(들) 내의 압력(들), (3) 내압 균일화 후의 진공, (4) 관입 활성화가 후속으로 활성화 준비가 되었다는 것 등을 사용자에게 나타낼 수 있다. 시각 신호는 육안으로 볼 수 있는 가시성 마커(visible marker)를 사용하여 생성될 수 있다. 가시성 마커는 이미지, 형상, 기호, 문자, 숫자, 바코드(예를 들면, 1차원, 2차원, 또는 3차원 바코드), QR(quick response) 코드, 또는 임의의 다른 타입의 시각적으로 식별할 수 있는 특징을 포함할 수 있다. 가시성 마커는 서로 구별 가능할 수 있는 빛(광)의 배열 또는 시퀀스를 포함할 수 있다. 예를 들어, 다양한 구성의 빛이 온오프 점멸할 수 있다. 발광다이오드(LED), OLED, 레이저, 플라즈마, 또는 임의의 다른 타입의 광원을 포함하나, 이에 국한되지 않는 임의의 광원이 사용될 수 있다. 가시성 마커는 흑백(black and white)으로 또는 상이한 색상으로 제공될 수 있다. 가시성 마커는 실질적으로 평평하거나, 융기되거나, 오목하거나, 또는 임의의 텍스처를 가질 수 있다. 몇몇 경우에, 가시성 마커는 열 또는 다른 IR 스펙트럼 방사선, UV 방사선, 전자기 스펙트럼을 따른 방사선을 방출할 수 있다.

[0159] 청각 신호는 사용자에게 의해 검출될 수 있는 상이한 주파수, 피치, 고조파, 범위, 또는 패턴의 진동 또는 음향을 포함할 수 있다. 예를 들면, 음향은 단어 또는 악음(musical tones)을 포함할 수 있다. 진동/음향은 사람의 귀로 인식될 수 있다. 진동/음향은 진공의 상태를 나타내는데 사용될 수 있다. 예를 들면, 진공이 적절히 활성화되었을 때 제1의 진동/음향이 발생될 수 있고, 진공이 부적절하게 활성화되거나 또는 최소 내압 차(minimum internal pressure differential) 미만일 때에는 제1의 진동/음향과는 다른 제2의 진동/음향이 발생될 수 있다.

[0160] (도시되지 않은) 몇몇 다른 실시예에서, 관입 활성화는 하나 이상의 시각, 청각, 촉각, 및/또는 메시지 신호를 사용자에게 발생하도록 구성될 수 있다. 이러한 신호는, 예를 들면 곧 있을 하나 이상의 관입 요소에 의한 피부의 관입에 대하여 사용자의 심리적 상태를 준비함에 있어서 유용할 수 있다. 이러한 신호는 피부에 절개부의 생성 전, 생성 중 및 생성 후에 사용자의 주의를 딴 데로 돌리는데 사용될 수 있다. 예를 들어, 장치에서 발하는 빛 및/또는 음악은 사용자의 주의를 끄는데 사용될 수 있으며, 이는 절단부의 생성 중 또는 생성 후에 잠재적으로 통증 수준(또는 통증의 지각)을 경감하는데 도움을 줄 수 있다.

[0161] 본 명세서에 개시된 임의의 실시예에서 선택적으로, 진공 활성화는 반자동 또는 완전 자동일 수 있다. 몇몇 실시예에서, 장치는 수동 진동 활성화를 필요로 하지 않을 수 있다. 예를 들면, 장치는 장치가 표면(예를 들면, 피험자의 피부)에 배치되었다는 것을, 또는 장치의 리세스가 표면에 적절하게 배치되었다는 것을 감지 또는 검출함에 따라 자동으로 진공을 인가하도록 구성될 수 있다. 본 명세서에 개시된 임의의 실시예에서 선택적으로, 관입 요소의 활성화는 반자동 또는 완전 자동일 수 있다. 예를 들면, 관입 요소는 표면이 장치의 리세스 안으로 흡인되었음을, 또는 표면이 리세스의 개구(예를 들면, 140)에 인접하게 위치함을 감지 또는 검출함에 따라 표면(예를 들면, 피험자의 피부)에 관입하도록 자동으로 활성화될 수 있다. (진공 활성화 및/또는 관입 활성화를 위한) 상기 감지 또는 검출은 임의의 다양한 또는 다수의 센서를 사용하여 인에이블될 수 있다. 센서는 장치와 함께 포함될 수도 있고(예를 들면, 장치에 내장됨) 또는 장치로부터 원격일 수도 있다. 본 명세서의 임의의 실시예와 함께 사용될 수 있는 센서의 비한정적인 예로는 근접 센서, 촉각 센서, 음향 센서, 모션 센서, 압력 센서, 간섭계 센서, 관성 센서, 열 센서, 이미지 센서 등이 포함된다. 몇몇 경우에, 진공 활성화 및/또는 관입 활성화가 반자동 또는 완전 자동으로 구성되는 경우, 진공 활성화 및/또는 관입 활성화용의 버튼은 장치에 선택적으로 포함(또는 생략)될 수 있다.

[0162] E. 카트리지 조립체

[0163] 진술한 바와 같이, 장치의 퇴적 챔버는 카트리지 챔버로서도 또한 기능할 수 있으며, 그래서 이들 두 용어는 본 명세서에서 상호 교환 가능하게 사용될 수 있다. 카트리지 챔버는 카트리지 조립체를 수용하도록 구성될 수 있다. 카트리지 조립체는 그 위에 유체 샘플(예를 들면, 혈액)을 저장하기 위한 하나 이상의 매트릭스를 보유하도록 구성된 카트리지와, 카트리지 홀더를 포함할 수 있다. 카트리지 홀더는 예를 들면, 스포팅 클립을 사용하여 카트리지에 해제 가능하게 결합될 수 있다. 카트리지 조립체는 피험자로부터 혈액을 수집하는데 사용되는 장치(100)에 해제 가능하게 결합되도록 구성될 수 있다. 카트리지 홀더는 카트리지 챔버의 말단부(distal end)에 해제 가능하게 결합되도록 구성되는 카트리지 탭을 포함할 수 있다. 카트리지 탭은 피험자 또는 사용자가 (1) 카트리지 탭을 잡음으로써 카트리지 조립체를 지지할 수 있고, (2) 카트리지 탭을 밀어서 카트리지 조립체

를 장치에 결합할 수 있으며, 및/또는 (3) 카트리지 탭을 잡아당겨서 카트리지 조립체를 장치로부터 분리할 수 있도록 설계될 수 있다.

[0164] 도 3a를 참조하면, 카트리지는 퇴적 챔버(126) 내의 출력 포트(148)에 해제 가능하게 결합되도록 구성되는 카트리지 포트(184)를 포함할 수 있다. 포트(148)와 포트(184)가 서로 결합되면, 장치의 채널(146)과 카트리지의 채널(185)의 사이에 유체 연통이 확립될 수 있다. 도 3a에 도시된 바와 같이, 채널(146)은 리세스(136)의 개구(140)에 인접한 포트(144) 쪽으로 연장될 수 있다. 혈액은 진공, 압력차, 및 중력을 이용하여 피험자의 관입된 피부로부터 채취되어, 채널(146과 185)을 통하여 카트리지 내로 이송될 수 있다.

[0165] 카트리지 챔버는, 이 카트리지 챔버 내부에서 카트리지를 안내하고 유지하기 위한 카트리지 가이드(130)를 포함할 수 있다. 카트리지 조립체는 신속 해제 메커니즘을 통해서 카트리지 챔버에 해제 가능하게 결합될 수 있다. 신속 해제 결합 메커니즘은 사용자가 짧은 일련의 간단한 동작(예를 들면, 회전 또는 비트는 동작; 슬라이딩 동작; 버튼, 스위치, 또는 플런저를 누름 등)으로 카트리지 조립체를 카트리지 챔버에 신속하게 기계적으로 결합(연결) 및/또는 분리(제거)할 수 있게 한다. 예를 들면, 신속 해제 결합 메커니즘은 결합 및/또는 분리 동작을 행하기 위해 1, 2, 3, 또는 4개 이하의 사용자 동작을 필요로 할 수 있다. 몇몇 경우에, 신속 해제 결합 메커니즘은 공구를 사용하지 않고 사용자에게 의해 수동으로 결합 및/또는 분리될 수 있다. 몇몇 실시예에서, 신속 해제 결합 메커니즘은 카트리지 조립체가 카트리지 챔버에 삽입될 때 카트리지와 기계적으로 결합하는 루어 타입(luer-type) 피팅을 포함할 수 있다.

[0166] 카트리지 조립체는 피험자로부터 혈액의 수집 전에 카트리지 챔버에 결합될 수 있고, 피험자로부터 카트리지 내로 혈액이 수집되고 난 후에 카트리지 챔버로부터 분리될 수 있다. 카트리지는 혈액 샘플의 수집, 수집된 혈액 샘플의 저장, 및/또는 안정화를 위한 하나 이상의 매트릭스를 포함할 수 있다. 매트릭스는 스트립 형태(스트립으로서) 제공될 수 있다. 본 명세서에서 사용되는 스트립은 통상적으로 사용되는 용기(예를 들면, 3 ml의 BD 배큐테이너(vacutainer), 딥 웰 플레이트(deep well plate), 또는 2 ml의 에펜도르프 튜브(Eppendorf tube)) 내에 여전에 잘 맞으면서 혈액 수집량을 최대화할 수 있는 크기의 고체 매트릭스를 지칭할 수 있다. 본 명세서에서 사용되는 매트릭스는 본 명세서에서 상호 교환적으로 매트릭스 스트립, 스트립, 고체 매트릭스, 고체 매트릭스 스트립 등으로 지칭될 수 있다. 고체 매트릭스는 고정량의 혈액 또는 혈장(예를 들면, 25  $\mu$ l 초과, 50  $\mu$ l 초과, 75  $\mu$ l 초과, 100  $\mu$ l 초과, 125  $\mu$ l 초과, 150  $\mu$ l 초과, 175  $\mu$ l 초과, 200  $\mu$ l 초과, 또는 500  $\mu$ l 초과)의 혈액 또는 혈장을 계측, 수집, 및 안정화하도록 구성될 수 있다. 카트리지 조립체는 임의의 개수의 매트릭스(예를 들면, 1, 2, 3, 4, 5, 6, 7, 8, 9, 10 또는 그 이상의 스트립)를 유지하도록 및 다양한 구성으로 구성될 수 있다.

[0167] 매트릭스는 혈액의 측방향 이송/흐름을 또한 가능케 할 수 있다. 매트릭스의 비한정적인 예로는 흡수지 스트립, 또는 니트로셀룰로오스, 폴리비닐리덴 플루오라이드, 나일론, Fusion 5<sup>TM</sup> 또는 폴리에테르설폰과 같은 멤브레인 폴리머가 포함될 수 있다. 몇몇 실시예에서, 매트릭스는 셀룰로오스 베이스의 종이(예를 들면, Whatman<sup>TM</sup> 903 또는 226지), 샘플 또는 샘플의 하나 이상의 성분을 안정화시키기 위한 화학물질 또는 시약으로 처리한 종이(예를 들면, RNA 안정화 매트릭스 또는 단백질 안정화 매트릭스)를 포함할 수 있다. 몇몇 실시예에서, 매트릭스는 셀룰로오스 여과지를 포함한다. 임의의 적합한 상업적으로 이용 가능한 여과지가 사용될 수 있다. 상업적으로 이용 가능한 여과지의 예로는 903 샘플 수집 카드 및 FTA<sup>®</sup> (fast transit analysis) 카드와 같은, Whatman<sup>®</sup>의 여과지가 포함되나, 이에 국한되지 않는다. 몇몇 실시예에서, 매트릭스는 니트로셀룰로오스 여과지를 포함할 수 있다. 몇몇 실시예에서, 매트릭스는 유리 섬유 여과지는 포함하지 않는다.

[0168] 유체 샘플의 수집은, 매트릭스 상으로의 유체 샘플의 흡수 또는 수집을 증대 또는 가속시킬 수 있는 매트릭스에 연관된 자연적인 위킹(natural wicking) 또는 모세관 작용에 의해 지원될 수 있다. 100 내지 300 mm<sup>2</sup> 범위 내의 표면적을 갖는 매트릭스의 경우에, 매트릭스를 포화시키는 표준화된 혈액량은 약 50 내지 100  $\mu$ l의 범위 내일 수 있다. 몇몇 실시예에서, 각 매트릭스에 의해 흡수되는 혈액량은 약 30 내지 약 100  $\mu$ l이다. 몇몇 실시예에서, 각 매트릭스에 의해 흡수되는 혈액량은 약 67 내지 약 82  $\mu$ l이다. 몇몇 실시예에서, 각 매트릭스에 의해 흡수되는 혈액량은 약 30  $\mu$ l이다. 몇몇 실시예에서, 각 매트릭스에 의해 흡수되는 혈액량은 약 45  $\mu$ l이다. 몇몇 실시예에서, 각 매트릭스에 의해 흡수되는 혈액량은 약 60  $\mu$ l이다. 몇몇 실시예에서, 각 매트릭스에 의해 흡수되는 혈액량은 약 75  $\mu$ l이다. 몇몇 실시예에서, 각 매트릭스에 의해 흡수되는 혈액량은 약 100  $\mu$ l이다. 몇몇 경우에, 매트릭스는 유체 샘플에 접촉했을 때, 유체 샘플이 매트릭스를 가로질러 횡방향으로 이송되도록, 복수의 모세혈관상을 포함하는 재료로 구성될 수 있다. 유체 샘플은, 예를 들면 위킹 또는 모세관 현상에 의해 매

트릭스의 근접 단부로부터 말단부까지 유로를 따라 흐를 수 있다.

[0169] 몇몇 실시예에서, 2개 이상의 매트릭스가, 혈액이 이들 매트릭스 사이에서 모세관 작용에 의해 흡수되어 이들 매트릭스를 따라 흐르게 하는 구성으로 카트리지 내에 배치된다. 2개 이상의 매트릭스는 서로 실질적으로 평행하게 배치될 수 있다. 2개 이상의 매트릭스는 스페이서에 의해 분리될 수 있다. 스페이서는 적절한 생체적합성 재료로 제작될 수 있다. 모세관 작용 및 위킹을 통해서 혈액이 흐를 수 있는 채널을 형성하기 위해 2개의 매트릭스 사이에는 2개 이상의 스페이서가 배치될 수 있다. 도 3a와 도 29의 예에서, 2개의 매트릭스(186)는 한 쌍의 스페이서(187)에 의해 분리될 수 있다. 모세관 작용 및 위킹을 통해서 혈액이 흐를 수 있는 채널(189)을 형성하기 위해 매트릭스의 상반(相反)편 길이를 따라 스페이서가 위치될 수 있다. 몇몇 실시예에서, 2개 이상의 매트릭스는 약 0.5 mm의 간극으로 분리될 수 있다(즉, 스페이서는 약 0.5 mm의 두께를 가질 수 있다). 임의의 간극 크기도 구상될 수 있다. 매트릭스들 사이의 스페이서는 다른 관련 양대(예를 들면, 수집되는 샘플의 필요성 및 용도, 분석대상물질의 안정성, 흡수율 요건 등)에 따라, 조절 가능하고 탈착 가능할 수 있다. 스페이서는 소정 범위의 폭과 코팅을 포함할 수 있다. 예시적인 폭은 밀리미터(mm) 내지 센티미터(cm) 범위의 폭을 포함한다(예를 들면, 2 mm 초과, 4 mm 초과, 6 mm 초과, 8 mm 초과, 10 mm 초과, 0.2 cm 초과, 0.4 cm 초과 등). 다른 실시예에서, 스페이서는 소수성 코팅, 친수성 코팅, 항균성 코팅, 샘플의 하나 이상의 성분에 결합하는 코팅, 샘플의 하나 이상의 분석대상물질의 품질을 저하시키거나 또는 달리 영향을 미칠 수 있는 효소에 결합하거나 또는 이 효소를 억제하는 코팅을 포함한 재료로 코팅될 수 있다.

[0170] 몇몇 실시예에서, 매트릭스들 중 적어도 하나는 적어도 60  $\mu$ l의 혈액을 수집할 수 있다. 몇몇 경우에, 2개 이상의 매트릭스 각각은 적어도 60  $\mu$ l의 혈액을 수집할 수 있다. 수집되는 혈액량은 카트리지 내의 매트릭스의 개수에 의존할 수 있다. 예를 들어, 각각 60  $\mu$ l의 보유 용량을 갖는 매트릭스를 2개 제공하면 총 약 120  $\mu$ l의 혈액 샘플량이 얻어질 수 있다.

[0171] 도 3a와 도 29를 참조하면, 카트리지 조립체(180)는 여분의 유체 샘플(예를 들면, 매트릭스를 넘쳐 흐르는 여분의 혈액)을 보유하기 위한 하나 이상의 흡수 패드(188)를 포함할 수 있다. 흡수 패드는 여분의 샘플을 흡수하고 포화된 매트릭스 상에 퇴적되는 혈액량을 표준화하거나 측정하는데 사용될 수 있는 위킹 말단부(wicking tail)로서 기능할 수 있다. 흡수 패드는 카트리지 포트(184) 반대편의 채널(189)의 말단부에 배치될 수 있으며, 매트릭스(186)의 단부(end portions)에 접촉하여 배치될 수 있다. 흡수 패드는 카트리지 홀더(190)에 의해 적소에 지지 또는 유지될 수 있다. 예를 들면, 흡수 패드는 카트리지 홀더 내의 슬롯에 배치될 수 있다. 흡수 패드는 여분의 넘치는 샘플을 흡수하도록 구성될 수 있다. 각 흡수 패드는 적어도 10  $\mu$ l의 여분의 유체 샘플을 보유할 수 있다. 몇몇 경우에, 각 흡수 패드는 적어도 약 20  $\mu$ l, 30  $\mu$ l, 40  $\mu$ l, 50  $\mu$ l, 60  $\mu$ l, 70  $\mu$ l, 80  $\mu$ l, 90  $\mu$ l, 100  $\mu$ l, 또는 100  $\mu$ l 이상의 여분의 유체 샘플을 보유할 수 있다. 흡수 패드는 매트릭스의 제어된 측정을 가능케 하는데 사용될 수 있다. 흡수 패드와 매트릭스의 포화량을 초과하는 혈액을 함유할 수 있는 흡수 패드의 그 능력은 장치 및 카트리지에 대한 변하는 입력량에 독립적으로, 매트릭스 상에 일관된 혈액량을 가능케 할 수 있다. 흡수 패드는 이 흡수 패드가 매트릭스 상에 흡수되는 샘플량을 제어하는 수단으로 사용될 수 있도록 구성(예를 들면, 조성을 조절함)될 수 있다.

[0172] 카트리지 조립체는 상이한 개인들에 대해 카트리지로의 혈액 흐름의 입력량의 변동에 무관하게, 각 개인에 대해 매트릭스 스트립에 기설정 양의 혈액을 수집하는데 유리할 수 있는 자가 계측(self-metering) 능력을 포함할 수 있다. (예를 들면, 연령, 성별, 건강상태 등으로 인해) 모세혈관 압력과 혈액 흐름은 개인마다 꽤 다를 수 있기 때문에 입력 혈액량에 있어서 변동이 발생할 수 있다. 카트리지 조립체의 설계는 (기설정 범위 내에 또는 기설정 범위까지) 카트리지로 유입되는 혈액의 양에 독립적으로, 매트릭스 스트립이 일관성있게 목표 혈액량을 함유하는 것을 보장할 수 있다. 도 29의 예에서, 2개의 매트릭스 스트립(예를 들면, 186)은 카트리지의 입구 포트(예를 들면, 184)의 반대편 단부에서 하나 이상의 흡수 패드(예를 들면, 188)와 접촉하고 있다. 채혈 중에 혈액이 포트(184)를 통하여 카트리지로 유입됨에 따라, 매트릭스 스트립은 점차로 포화되며 이 와중에, 스트립 내에 함유되는 양은 카트리지로 유입되는 혈액량과 함께 (예를 들면, 선형적으로) 증가할 수 있다. 몇몇 실시예에서, 일단 매트릭스 스트립이 ~75  $\mu$ l로 포화되면, 여분의 혈액은 모세관 작용으로 하나 이상의 흡수 패드에 흡수될 수 있다. 여분의 혈액을 흡수하기 위해 흡수 패드를 사용함으로써, 카트리지 내로 유입되는 혈액의 입력량이 150  $\mu$ l를 초과하여 증가하는 경우에도(또는 초과할 때), 2개의 매트릭스 스트립 내에 함유된 혈액은 각 스트립 상에서 약 75  $\mu$ l로 유지될 수 있다. 흡수 패드가 혈액으로 포화되지 않은 한 또는 포화될 때까지, 매트릭스 스트립 상의 혈액량은 측정/유지될 수 있다. 몇몇 실시예에서, 카트리지로의 ~150  $\mu$ l 내지 300  $\mu$ l 사이의 임의의 혈액 입력량은 여전히, 흡수 패드(들)에 의해서 2개의 매트릭스 스트립 각각에는 동일한 혈액량(~75  $\mu$ l)이 함유되게 할 수 있다. 몇몇 실시예에서, 매트릭스 스트립 상에 수집되는 혈액량의 범위는, 예를 들면 하

나 이상의 추가적인 흡수 패드를 부가함으로써, 스트립 크기/포화 수준을 증대 또는 감소시키는 등에 의해, 증대 또는 감소될 수 있다.

[0173] 매트릭스 스트립 상으로의 혈액의 수집은 단계별로 이루어질 수 있다. 예를 들면, 초기 단계 동안 카트리지로의 혈액의 입력량은 0 내지 150  $\mu\text{l}$  사이이며, 2개의 스트립은 채워지고는 있으나 아직 포화되지는 않았으며, 2개의 스트립 각각의 혈액량은 0으로부터 75  $\mu\text{l}$ 까지 점진적으로 증가한다. 후속 단계에서, 카트리지로의 혈액의 입력량이 150  $\mu\text{l}$ 를 초과(예를 들면, 150  $\mu\text{l}$  내지 300  $\mu\text{l}$ )하여 증가함에 따라, 스트립들은 각 스트립당 75  $\mu\text{l}$ 의 일정한 혈액량으로 포화되며, 여분의 혈액은 흡수 패드로 흘러 들어간다. 전술한 수동(passive) 계측 메커니즘은 목표 범위 내에서 변하는 혈액 입력량에 대해 기설정된 혈액량(예를 들면, 각 스트립당 75  $\mu\text{l}$ )을 유지하는데 유리할 수 있다.

[0174] 카트리지는 임의의 개수의 매트릭스 스트립을 포함할 수 있음을 이해해야 한다. 매트릭스 스트립들은 동일한 포화량(saturation volume)을 가질 수도 있고 또한 상이한 포화량을 가질 수도 있다. 매트릭스는 또한 임의의 개수의 흡수 패드를 포함할 수 있다. 흡수 패드의 개수는 매트릭스 스트립의 개수와 동일할 수도 있고 또는 동일하지 않을 수도 있다. 흡수 패드들의 포화량은 동일할 수도 있고 또는 상이할 수도 있다. 카트리지는 매트릭스 스트립과 흡수 패드가 전술한 바와 같이 자가 계측 능력을 갖도록 설계될 수 있다. 예를 들어, 매트릭스 스트립 상에 수집되는 샘플량은 매트릭스 스트립이 그 포화량에 도달할 때까지 증가할 수 있다. 매트릭스 스트립이 포화되고 나면, 모든 여분의 유체는 흡수 패드에 수집된다. 따라서, 카트리지로의 입력량이 매트릭스 스트립의 총 포화량을 초과할 수 있고 종종 초과하는 경우에도, 제어된 명확한 양의 샘플이 매트릭스 스트립 상에 수집될 수 있다.

[0175] 흡수 패드를 구비한 매트릭스를 사용하는 것은 정확하면서 정밀한 유체 수집을 용이하게 할 수 있다. 2개 이상의 매트릭스는 혈액 수집, 분배, 각 매트릭스의 표면적당의 샘플 또는 분석대상물질의 정밀하고 재생 가능한 양(reproducible volume)을 용이하게 하는 방식으로 적층되거나 배치될 수 있다. 몇몇 실시예에서, 매트릭스는 상이한 조성 또는 용도를 가질 수 있다. 예를 들면, 제1 매트릭스(들)는 세포를 무세포 성분으로부터 분리시키고 무세포 성분을 하나의 매트릭스 상에 수집하는데 사용될 수 있고, 제2 매트릭스(들)는 미처리의(raw) 분리되지 않은 샘플을 수집하는데 사용될 수 있다. 몇몇 실시예에서, 흡수 패드는 수집 절차가 완료되었음을 사용자에게 통보하기 위한 표시자(indicator)로서 사용되거나 표시자에 통합되거나, 또는 (유량계의) 관찰 창(viewing window)을 통해서 볼 수 있게 이루어질 수 있다.

[0176] 몇몇 실시예에서, 피험자로부터 유체 샘플(예를 들면, 혈액)을 수집하는 방법이 제공될 수 있다. 본 방법은: (1) 카트리지 조립체를 장치(예를 들면, 장치(100))에 대해 가능하게 결합하는 단계, (2) 장치를 피험자의 피부에 인접하게 배치하는 단계, (3) 하우징의 리세스 안으로 피부를 흡인하기 위해 사전 배기된 진공 챔버에 진공을 활성화하는 단계, (4) 피부에 관입하기 위해 장치의 하나 이상의 관입 요소를 사용하는 단계, (5) 유체 샘플을 장치 내로 채취하고 유체 샘플을 카트리지 내에 수집하기에 충분한 시간 동안 피부에 인접하게 장치를 유지하는 단계, 및 (6) 소정량의 유체 샘플이 카트리지 내에 수집되고 난 후에 장치로부터 카트리지를 분리하는 단계를 포함할 수 있다.

[0177] 몇몇 실시예에서, 하나 이상의 매트릭스는 기관 상에 설계 및 가공될 수 있다. 기관은 강성 또는 가요성일 수 있다. 적절한 기관의 예로는 실리콘, 유리, PCB(인쇄회로기판), 폴리우레탄, 폴리카보네이트, 폴리아미드, 폴리아미드 등이 포함될 수 있다.

[0178] 본 명세서에 기재된 카트리지는 일반적으로 고체 매트릭스 상에 저장된 유체 샘플을 예시한다. 하지만, 이는 본 명세서에 개시된 장치를 제한하는 것으로 받아들여서는 안 된다. 예를 들면, 장치는 액체 상태 또는 고체 상태로 샘플을 수집, 처리, 안정화 및 저장하기 위한 카트리지 또는 수단을 포함할 수 있다. (도시되지 않은) 몇몇 실시예에서, 카트리지는 액체 샘플을 저장하기 위한 용기(vessel)를 포함할 수 있다. 용기는 하나 이상의 매트릭스와 연계하여 사용될 수 있다. 이와 달리, 용기는 매트릭스 대신에 사용될 수 있다. 액체 샘플을 저장하기 위한 임의의 개수의 용기가 구상될 수 있다.

[0179] 몇몇 실시예에서, 본 명세서에 개시된 장치는 복수의 진공 챔버(예를 들면, 2, 3, 4, 5, 또는 그 이상의 진공 챔버)와 복수의 관입 모듈(예를 들면, 2, 3, 4, 5, 또는 그 이상의 관입 모듈)을 구비할 수 있다. 장치는 재사용 가능하며, 복수의 카트리지에 복수의 샘플을 수집하는데 사용될 수 있다. 예를 들어, 제1의 진공 챔버와 제1의 관입 모듈은 제1의 카트리지를 충전하기 위해 활성화될 수 있고, 제2의 진공 챔버와 제2의 관입 모듈은 제2의 카트리지를 충전하기 위해 활성화될 수 있으며, 제3의 진공 챔버와 제3의 관입 모듈은 제3의 카트리지를 충전하기 위해 활성화될 수 있는 등이 이루어질 수 있다. 몇몇 실시예에서, 동일한 진공 챔버와 관입 모듈이 동

일한 샘플 절차 또는 상이한 시점(points in time)에 수행된 복수의 절차 내에서, 복수의 상이한 카트리지를 충전하는데 사용될 수 있다.

- [0180] F. 유량계
- [0181] 몇몇 실시예에서, 장치는 하우징 상에 유량계(170)를 포함할 수 있다. 유량계는 본 명세서에서 계측 창(또는 계측 창들)으로 상호 교환 가능하게 지칭될 수 있다. 유량계는 유체 샘플이 카트리지 내로 수집됨에 따라 피험자 또는 사용자가 유체 샘플 수집(예를 들면, 혈액 샘플 수집)의 진행을 실시간으로 모니터링할 수 있게 할 수 있다. 예를 들면, 피험자 또는 사용자는 유체 샘플 수집이 완료되었는지 완료에 가까운지를 판정하기 위해 유량계에 의존할 수 있다. 몇몇 실시예에서, 유량계는 하우징 베이스(110) 상에 구비될 수 있다. 예를 들어, 유량계는 하우징 베이스의 덮개(124)의 일부이거나 덮개(124)에 통합될 수 있다. 유량계는 퇴적 챔버(126)(또는 카트리지 챔버)에 근접할 수 있다. 유량계는 퇴적 챔버(또는 카트리지 챔버)의 바로 위에 위치될 수 있다. 유량계는 예를 들면, 도 3b, 도 4b, 도 20a, 및 도 20b에 도시된 바와 같이 카트리지 조립체가 카트리지 챔버 내에 삽입될 때 카트리지(182)와 실질적으로 정렬될 수 있다.
- [0182] 몇몇 실시예에서, 유량계(170)는 카트리지 챔버의 길이방향 축에 평행하게 배치된 복수의 창(172)을 포함할 수 있다. 복수의 창은 3개, 4개, 5개 또는 그 이상의 창을 포함할 수 있다. 도 17b, 도 18b, 및 도 19b의 예에서, 유량계(170)는 창(172-1, 172-2, 172-3, 172-4 및 172-5)을 포함할 수 있다. 창은 카트리지 조립체가 카트리지 챔버 내에 삽입될 때 카트리지의 매트릭스(186)와 정렬될 수 있다. 창은 피험자 또는 사용자가 그 아래에 놓여있는 카트리지 내의 매트릭스를 볼 수 있게 하는 광학적으로 투명한 재료로 제작될 수 있다. 매트릭스에 수집되는 유체 샘플은 창을 통해서 볼 수 있다. 유체 샘플과 카트리지의 매트릭스는 상이한 색상, 바람직하게는 매트릭스를 따라서 유체 샘플의 흐름을 쉽게 볼 수 있게 하는 매우 대조되는 색상을 가질 수 있다. 유체 샘플이 카트리지 내의 매트릭스 상에 수집됨에 따라 유체 샘플의 색(예를 들면, 혈액의 경우에 적색)은 순차적으로 각 창을 채울 수 있다. 각 창은 수집되는 유체 샘플의 알려진 양을 나타낼 수 있다. 예를 들면, 도 18b에서, 창(172-1)은 매트릭스가 약 20% 찼다는 것을 사용자에게 나타내는 가시성 색상을 가질 수 있다. 도 18b에서, 창(172-1, 172-2, 172-3, 및 172-4)은 매트릭스가 약 80% 찼다는 것을 사용자에게 나타내는 가시성 색상을 가질 수 있다. 도 19b에서, 창들(172-1, 172-2, 172-3, 172-4, 및 172-5) 모두는 매트릭스가 100% 찼다는 것을 사용자에게 나타내는 가시성 색상을 가질 수 있다. 따라서, 사용자는 모든 창에서 유체 샘플의 색상이 보이면 샘플 수집이 완료되었다고 판정할 수 있다.
- [0183] 도 17c, 도 18c, 및 도 19c는 몇몇 다른 실시예에 따른 유량계(175)를 도시한다. 유량계(175)는 카트리지 챔버의 길이방향 축에 평행하게 배치된 단일 창(176)으로 구성될 수 있다. 카트리지 조립체가 카트리지 챔버에 삽입될 때 단일 창은 카트리지의 매트릭스(186)와 정렬될 수 있다. 단일 창은 광학적으로 투명한 재료로 제작될 수 있다. 유체 샘플은 단일 창을 통해서 보일 수 있다. 유체 샘플이 카트리지 내에 수집됨에 따라 유체 샘플의 색상(예를 들어, 혈액의 경우에 적색)은 연속적으로 창을 채울 수 있다. 몇몇 실시예에서, 창은 수집되는 유체 샘플의 알려진 양을 나타내는 하나 이상의 마커(marker)를 포함할 수 있다. 사용자는 유체 샘플의 색상이 전체 창에 걸쳐서 보이면 유체 샘플 수집이 완료되었다고 판정할 수 있다.
- [0184] (도시되지 않은) 몇몇 다른 실시예에서, 유량계는 하나 이상의 가시성 마커를 포함할 수 있다. 가시성 마커는 유량계의 창을 대체할 수 있거나, 계측 창과 연계하여 사용될 수 있다. 가시성 마커는 육안으로 볼 수 있다. 가시성 마커는 이미지, 형상, 기호, 문자, 숫자, 바코드(예를 들면, 1차원, 2차원, 또는 3차원 바코드), QR(quick response) 코드, 또는 임의의 다른 타입의 시각적으로 식별할 수 있는 특징을 포함할 수 있다. 가시성 마커는 서로 구별 가능할 수 있는 빛(광)의 배열 또는 시퀀스를 포함할 수 있다. 예를 들어, 다양한 구성의 빛이 온오프 점멸할 수 있다. 발광다이오드(LED), OLED, 레이저, 플라즈마, 또는 임의의 다른 타입의 광원을 포함하나, 이에 국한되지 않는 임의의 광원이 사용될 수 있다. 가시성 마커는 흑백으로 또는 상이한 색상으로 제공될 수 있다. 가시성 마커는 실질적으로 평평하거나, 움기되거나, 오목하거나, 또는 임의의 텍스처를 가질 수 있다.
- [0185] 몇몇 경우에, 가시성 마커는 열 또는 다른 IR 스펙트럼 방사선, UV 방사선, 전자기 스펙트럼을 따른 방사선을 방출할 수 있다. 다른 예에서, 장치 또는 유량계는 사용자에게 의해 검출될 수 있는 상이한 주파수, 피치, 고조파, 범위, 또는 패턴의 진동 또는 음향을 포함할 수 있다. 예를 들면, 음향은 단어 또는 악음을 포함할 수 있다. 진동/음향은 사람의 귀로 인식될 수 있다. 진동/음향은 유체 샘플 수집 프로세스의 진행을 나타내는데 사용될 수 있다. 예를 들면, 유체 샘플이 매트릭스로 흐르기 시작하면 제1의 진동/음향이 발생될 수 있고, 유체 샘플이 매트릭스를 완전히 채우면 제1의 진동/음향과는 다른 제2의 진동/음향이 발생될 수 있다.

- [0186] 몇몇 실시예에서, 유량계는 유체 샘플 수집의 진행을 나타내는 특징, 비색분석의 변화, 기호의 표시, 기호의 차폐(masking), 또는 다른 수단을 검출하는데(예를 들면, 피험자 또는 사용자가 볼 수 있게 함), 및 유체 샘플 수집이 완료되었음을 나타내는데 사용될 수 있다.
- [0187] 몇몇 실시예에서, 장치에는 하나 이상의 그래픽 사용자 인터페이스(GUI)가 구비될 수 있다. GUI는 유량계의 사용을 보완할 수 있다. 몇몇 실시예에서, 유량계의 기능이 GUI에 통합될 수 있다. GUI는 장치의 디스플레이 스크린 상에 표시될 수 있다. 텍스트 기반의 인터페이스(text-housing based interface), 타이핑된 명령 라벨(typed command label), 또는 텍스트 탐색과는 달리, GUI는 2차적 표기와 같은 그래픽 아이콘 및 시각 표시자를 통하여 사용자가 전자장치와 상호작용할 수 있게 하는 인터페이스 유형이다. GUI에서의 동작은 그래픽 요소의 직접 조작에 의해 수행될 수 있다. 컴퓨터 외에, GUI는 MP3 플레이어, 휴대용 미디어 플레이어, 게임 장치 및 소형 가정용, 사무용 및 산업용 장비와 같은 핸드헬드형 장치에서 찾아볼 수 있다. GUI는 소프트웨어, 소프트웨어 애플리케이션 등에서 제공될 수 있다. GUI는 모바일 애플리케이션을 통해서 제공될 수 있다. GUI는 애플리케이션을 통해(예를 들어, 장치에서 실행되는 API(애플리케이션 프로그래밍 인터페이스)를 통해) 표시될 수 있다. GUI는 사용자가 샘플 수집의 진행을 시각적으로 모니터링할 수 있게 해줄 수 있다. 몇몇 실시예에서, GUI는 사용자가 수집된 샘플 내의 관심 분석대상물질의 수준을 모니터링할 수 있게 해줄 수 있다.
- [0188] 몇몇 실시예에서, 장치는 원격 서버 또는 모바일 장치에 데이터를 전송할 수 있다. 데이터는 예를 들면, 사용자의 상세사항/정보, 피험자로부터 샘플이 수집된 날짜/시각/위치, 수집된 샘플의 양/체적, 샘플 수집을 완료하는 데 걸린 시간, 샘플 수집 중의 최대/최소/평균 유속, 샘플 수집 중의 피험자의 팔의 위치, 샘플 수집 중에 오류 또는 예기치 않은 일이 발생했는지 등을 포함할 수 있다. 몇몇 경우에, 데이터는 모바일 장치(예를 들면, 휴대전화, 태블릿), 컴퓨터, 클라우드 애플리케이션, 또는 이들의 임의의 조합에 전송될 수 있다. 데이터는 시스템으로부터의 데이터 다운로드(예를 들면, USB, RS-232 시리얼, 또는 다른 산업 표준 통신 프로토콜) 및 무선 전송(예를 들면, Bluetooth®, ANT+, NFC, 또는 다른 유사한 업계 표준)을 포함하나 이에 국한되지 않는, 임의의 데이터 전송 수단에 의해 전송될 수 있다. 정보는 리포트로 표시될 수 있다. 리포트는 장치 또는 컴퓨터의 스크린 상에 디스플레이될 수 있다. 리포트는 의료 서비스 제공자 또는 환자 담당자(caregiver)에게 전송될 수 있다. 몇몇 예에서, 데이터는 전자 건강기록(electronic health record)에 다운로드될 수 있다. 선택적으로, 데이터는 전자 건강기록을 포함하거나 그 일부일 수 있다. 예를 들어, 데이터는 본 명세서에 기재된 장치 및 방법의 사용자의 전자 건강기록에 업로드될 수 있다. 몇몇 경우에, 데이터는 모바일 장치에 전송되어 모바일 애플리케이션 상에서 사용자에게 디스플레이될 수 있다.
- [0189] G. 샘플 수집
- [0190] 다음으로, 샘플 수집을 위한 본 명세서의 장치의 예시적인 사용 방법이 다양한 도면을 참조하여 상세히 기술된다. 도 5a를 참조하면, 카트리지 조립체(180)를 구비한 장치(100)는 피험자의 피부(104)에(예를 들면, 피험자의 상완에) 배치될 수 있다. 피험자의 피부는 초기에는 자유 상태(105)에 있을 수 있다(즉, 피부는 인장 하에 있지 않으며 또는 진공 압력에 의해 리세스 안으로 흡인되지 않는다). 하우스징 베이스(110)의 평면부(132)는 피험자의 피부와 접촉하며, 본 명세서의 다른 부분에 기재된 바와 같은 접촉제(134)에 의해 피부에 부착될 수 있다. 장치는 도 5a에 도시된 바와 같은 배향으로 사용되도록 구성될 수 있는데, 채널(146과 189) 및 매트릭스(186)는 실질적으로 중력 방향으로 방향이 맞춰져 있다.
- [0191] 도 5b는 도 5a에 대응하는 개략적인 블록도를 도시하고, 다양한 챔버들과 인클로저를 예시한다. 도 5a를 참조하면, 장치는: (1) 퇴적 챔버(126), (2) 진공 챔버(112), (3) 관입 모듈(154)을 유지하기 위한 인클로저(156), 및 (4) 피부와 리세스의 표면 사이에 둘러싸인 공동(107)을 포함할 수 있다. 진공 챔버와 퇴적 챔버는 포일(120)에 의해 분리될 수 있다. 퇴적 챔버는 채널(146)을 통하여 공동(107) 및 인클로저(156)와 유체 연통될 수 있다. 진공의 활성화 전에, 퇴적 챔버(126) 내의 압력( $P_{dc}$ ), 인클로저(156) 내의 압력( $P_{ia}$ ), 및 채널(146) 내의 압력은 대기압(또는 주위 압력)일 수 있다. 진공 챔버(112) 내의 압력( $P_{vc}$ )은 분리 인터페이스(120)가 닫혀있는 동안(예를 들면, 포일이 원상태일 때) 대기압보다 낮은 그 유지 압력에 있을 수 있다. 몇몇 실시예에서, 압력( $P_{vc}$ )은 포일(120)의 파단 전에 약 -12 psig일 수 있다. 피부 내의 모세혈관 압력( $P_{cap}$ )은 대기압보다 높은 압력이다. (도시되지 않은) 몇몇 실시예에서, 분리 인터페이스(120)는 진공 챔버와 퇴적 챔버의 사이에 유체 연통을 확립하기 위해 개방될 수 있는 밸브를 포함할 수 있다. 몇몇 경우에, 포일은 밸브로 대체되거나 밸브와 함께 사용될 수 있다.
- [0192] 도 6a와 도 6b를 참조하면, 진공 챔버(112) 내의 진공은 분리 인터페이스(120)를 개방함으로써, 예를 들면 포일

을 과단함으로써(또는 몇몇 다른 경우에는, 밸브를 개방함으로써) 활성화될 수 있다. 진공 발생기는 버튼(115)에 결합된 예리한 돌기(116)를 포함할 수 있다. 버튼(115)을 하향으로 내리누르면(도 5a), 이로 인해 돌기(116)가 포일을 과단함으로써(도 6a), 진공이 활성화될 수 있다. 이어서, 진공 챔버, 퇴적 챔버, 인클로저, 및 내부 채널 내의 압력은 대기압보다는 낮지만 진공 챔버의 초기 압력보다는 높은 압력( $P_{int}$ )으로 균등화된다. 몇몇 실시예에서, 균등화된 압력은 약 -4 psig일 수 있다. 이 부(負)의 게이지 압력은 피부를 리세스(136) 안으로 흡인할 수 있고 모세혈관상 내의 그 영역으로 혈액을 끌어들이 수 있다. 이러한 작용은 이제 리세스 내에서 인장 하에 있는 피부 내의 모세혈관 압력을 증대시킬 수 있다.

[0193] 전술한 바와 같이, 진공의 활성화는 관입 발생기의 버튼(167) 상의 잠금(lock)을 해제시킬 수 있다. 도 8a와 도 8b를 참조하면, 버튼(167)이 하향으로 눌러지면, (초기에 압축 상태에 있을 수 있는) 전개 스프링(162)이 전개되며, 관입 요소(158)를 개구(140) 쪽으로 연장시켜서 개구에서 피부에 관입하게 된다. (도시되지 않은) 몇몇 실시예에서, 전개 스프링은 초기에 비압축 상태에 있을 수 있으며, 관입 요소의 전개를 위한 준비로서 하나 이상의 작동 요소에 의해 압축될 수 있다. 도 9a와 도 9b를 참조하면, 피부가 관입된 후에 관입 요소는 후퇴 스프링(164)에 의해 후퇴된다. 초기의 혈액 흐름은 모세혈관 압력( $P_{cap}$ )과 장치의 내압( $P_{int}$ ) 사이의 압력차에 의해서 유발된다. 전술한 바와 같이, 내압(internal pressure)은 약 -4 psig일 수 있으며, 모세혈관 압력은 대기압보다 더 높다. 초기에는, 소량의 혈액이 인클로저(156) 쪽으로 및 그 안으로 이동할 수 있는 한편, 혈액은 이를 퇴적 챔버(126) 쪽으로 안내하는 채널(146)로도 또한 유입될 수 있다.

[0194] 도 10a, 도 10b, 및 도 11을 참조하면, 혈액 흐름은 신속하게 "정상 상태(steady state)"에 이를 수 있다. 혈액이 장치로 유입됨에 따라, 존재하는 혈액의 양은 자연히 그 부(負)의 게이지 내압으로 인해 내압을 상승시키게 된다. 인클로저(156)의 체적( $V_{ia}$ )은 퇴적 챔버(126)와 진공 챔버(112)의 합한 체적( $V_{dc+vc}$ )보다 실질적으로 더 작을 수 있다. 몇몇 실시예에서,  $V_{ia}$  대  $V_{dc+vc}$ 의 비(比)는 약 1:10일 수 있다. 인클로저(156)는 내압( $P_{int\_ia}$ )을 가질 수 있고, 퇴적 챔버(126)와 진공 챔버(112)는 합쳐서 내압( $P_{int\_dc+vc}$ )을 가질 수 있다. 인클로저의 실질적으로 작은 내부 체적으로 인해, 인클로저 내의 내압( $P_{int\_ia}$ )은, 매우 경미하게 상승하는 퇴적 챔버와 진공 챔버 내의 내압( $P_{int\_dc+vc}$ )보다 실질적으로 더 급속히 혈액의 존재로 인해 상승한다. 인클로저 내의 내압의 증대는 인클로저 내로의 혈액의 흐름을 저하시키거나 멈추게 하는 한편, 내압( $P_{int\_ia}$ 과  $P_{int\_dc+vc}$ )과 모세혈관 압력( $P_{cap}$ ) 사이의 압력차에 의해 혈액은 퇴적 챔버 안으로는 지속적으로 흡입된다. 퇴적 챔버 쪽으로의 혈액의 흐름은 중력에 의해서, 및 장치의 채널(146)과 카트리지의 채널(189)을 따라서의 모세관 작용에 의해서 더욱 촉진될 수 있다. 혈액이 카트리지의 채널(189)을 통과하여 흐름에 따라 혈액의 흐름은 매트릭스(186)를 따라서의 위킹(wicking)에 의해 더욱 촉진될 수 있다.

[0195] 퇴적 챔버(126) 쪽으로의 혈액의 우선적인 흐름은 보다 많은 혈액이 퇴적 챔버에 수집될 수 있게 한다. 인클로저(156) 내로의 최소의 혈액 유입은 혈액의 낭비를 줄이는데 또한 도움을 줄 수 있는데, 인클로저 내의 혈액은 수집 및 사용되지 않기 때문이다. 따라서 전술한 장치 구성은 퇴적 챔버에 수집되는 혈액의 유속 및 양을 증대시키는데 도움을 줄 수 있다.

[0196] 도 11a 내지 도 11f는 도 5a 내지 도 10b에 설명된 실시예와 동일한 동작 원리를 나타내는 개략적인 블록도이다. 이들 개략적인 블록도는 챔버들 사이의 압력의 변화와 유체의 흐름을 도시하기 위한, 장치와 카트리지 조립체의 간략화된 일반적인 도면이다. 그래서, 명확화를 위해 요소들 중 일부는 생략될 수 있다. 동일한 참조번호는 전체에 걸쳐서 동일 요소를 지칭한다.

[0197] 도 11a는 카트리지 조립체의 삽입 이전의 장치의 측면도를 도시하고, 도 11b는 대응하는 정면도를 도시한다. 카트리지 조립체는 매트릭스(186)와 카트리지 탭(192)을 포함할 수 있다. 장치는 (1) 진공 챔버(116), (2) 퇴적 챔버(126), (3) 리세스(136), (4) 관입 요소(158)를 위한 인클로저(156), 및 (5) 퇴적 챔버로 통하는 채널(146)을 포함할 수 있다. 퇴적 챔버와 진공 챔버는 포일(120)에 의해 분리될 수 있다. 도 11b에 도시된 바와 같이, 진공 챔버는 U 형상으로 퇴적 챔버를 둘러쌀 수 있으며, 이들 두 챔버는 하나 이상의 벽(125)에 의해 분리될 수 있다. 진공 챔버, 퇴적 챔버, 및 리세스 내의 압력은 각각  $P_v$ ,  $P_d$ , 및  $P_r$ 로 주어질 수 있다. 초기에,  $P_d$ 와  $P_r$ 은 대기압( $P_{atm}$ )일 수 있다. 진공 챔버 내의 압력( $P_v$ )은 포일(120)이 단혀 있을 때(즉, 호일이 원상태일 때) 대기압보다 낮은 사전 배기된 진공 압력( $P_0$ )일 수 있다. 초기에는,  $P_0$ 가  $P_d$ 보다 실질적으로 낮을 수 있다. 몇몇 실시예에서,  $P_0$ 는 약 -12 psig일 수 있다. (도시되지 않은) 몇몇 실시예에서, 포일(120)은 진공 챔버와

퇴적 챔버 사이에 유체 연통을 확립하기 위해 개방될 수 있는 밸브로 대체될 수 있다.

- [0198] 도 12a와 도 12b는 퇴적 챔버 내로 삽입된 카트리지를 조립체를 도시한다. 다음으로, 도 13a에 도시된 바와 같이 장치가 피험자의 피부(104) 상에 배치될 수 있다. 피부는 초기에는 자유 상태(105)(즉, 진공 흡인에 의한 인장 하에 있지 않음)에 있을 수 있다. 공동(107)은 피부(104)와 리세스(136)의 표면 사이에 둘러싸일 수 있다. 압력 변화를 유발하는 유체 연통이 존재하지 않기 때문에 챔버들 및 다양한 구획들 내의 초기 압력은 동일하게 유지될 수 있다.
- [0199] 도 14a와 도 14b를 참조하면, 진공 챔버(112) 내의 진공은 포일(120)을 파단함으로써(또는 몇몇 경우에는, 밸브를 개방함으로써) 활성화될 수 있다. 진공 활성화기는 버튼(115)에 결합된 예리한 돌기(116)를 포함할 수 있다. 버튼(115)을 하향으로 내리누르면, 이로 인해 돌기(116)가 포일을 파단함으로써, 진공이 활성화될 수 있다. 도 14a와 도 14b에 도시된 바와 같이, 퇴적 챔버(126), 공동(107), 인클로저(156), 및 채널(146)로부터의 공기가 진공 챔버 안으로 흡입되어 압력이 동일해질 수 있다. 그 결과,  $P_d$ 와  $P_r$ 은 감소하는 반면,  $P_v$ 는 증가한다. 동시에, 이러한 압력차에 의해 피부가 리세스 안으로 흡입될 수 있다.
- [0200] 도 15a와 도 15b를 참조하면, 피부는 리세스 안으로 완전히 흡입될 수 있다. 인클로저(156)의 압력( $P_p$ ),  $P_v$ 와  $P_d$ , 및 채널(146)의 압력은 압력  $P_1$ 으로 동일해지는데, 여기서  $P_0 < P_1 < P_{atm}$ 이다. 몇몇 실시예에서,  $P_1$ 은 약  $-4$  psig일 수 있다. 이 부(負)의 게이지 압력은 피부를 리세스(136) 안으로 흡입하여 유지할 수 있으며, 모세혈관상 내의 피부 영역으로 혈액을 끌어들이 수 있다. 이는 이제 인장 하에 있을 수 있는 피부 내의 모세혈관 압력( $P_c$ )의 증가를 유발할 수 있다.
- [0201] 다음으로, 도 16a와 도 16b를 참조하면, 관입 요소(158)가 전개되어 리세스의 개구(140)에서 피부에 관입하고는, 도 16c에 도시된 바와 같이 피부로부터 후퇴될 수 있다. 초기의 혈액 흐름은  $P_c$ 와  $P_{int}$  사이의 압력차에 의해서 유발될 수 있으며, 여기서  $P_c > P_{atm} > P_1$ 이다. 초기에는, 도 16c에 도시된 바와 같이, 소량의 혈액이 인클로저(156) 쪽으로 및 그 안으로 이동할 수 있는 한편, 혈액은 이를 퇴적 챔버(126) 쪽으로 안내하는 채널(146)로도 또한 유입된다.
- [0202] 인클로저(156)의 체적( $V_{1a}$ )은 퇴적 챔버(126)와 진공 챔버(112)의 합한 체적( $V_{dc+vc}$ )보다 실질적으로 더 작을 수 있다. 몇몇 실시예에서,  $V_{1a}$  대  $V_{dc+vc}$ 의 비는 약 1:10일 수 있다. 혈액이 인클로저 내로 흘러 들어가고 퇴적 챔버 쪽으로 흐름에 따라, 인클로저의 압력  $P_p$ 는  $P_2$ 로 상승하고, 퇴적 챔버와 진공 챔버의 압력  $P_d$ 와  $P_v$ 는  $P_3$ 로 상승할 수 있다. 하지만,  $V_{1a}$ 가  $V_{dc+vc}$ 보다 실질적으로 더 작을 수 있기 때문에  $P_2$ 는  $P_3$ 보다 실질적으로 더 높을 수 있다. 즉, 인클로저(156) 내의 압력은, 매우 경미하게 상승하는 퇴적 챔버와 진공 챔버 내의 압력보다 실질적으로 더 급속히 상승한다. 인클로저 내의 내압의 증대는 인클로저 내로의 혈액의 흐름을 저하시키거나 멈추게 하는 한편, 내압( $P_{int\_1a}$ 과  $P_{int\_dc+vc}$ )과 모세혈관 압력( $P_{cap}$ ) 사이의 압력차에 의해 혈액은 퇴적 챔버 안으로는 지속적으로 흡입된다. 따라서, 혈액의 흐름은 혈액이 퇴적 챔버 쪽으로만 흡입되는 "정상 상태"에 이르게 된다. 퇴적 챔버 쪽으로의 혈액의 흐름은 중력( $g$ ), 및 장치의 채널(146)과 카트리지의 채널(189)을 따라서의 모세관 작용( $c$ )에 의해서 더욱 촉진될 수 있다. 혈액의 흐름은 이 혈액이 카트리지의 채널(189)을 통과하여 흐름에 따라 매트릭스(186)를 따라서의 위킹( $w$ )에 의해서 더욱 촉진될 수 있다.
- [0203] 전술한 바와 같이, 퇴적 챔버(126) 쪽으로의 혈액의 우선적인 흐름은 퇴적 챔버에 보다 많은 혈액이 수집될 수 있게 할 수 있다. 인클로저(156) 내로의 최소의 혈액 유입은 혈액의 낭비를 줄이는데 또한 도움을 줄 수 있는데, 인클로저 내의 혈액은 어떤 경우에는 수집 및 사용되지 않기 때문이다. 따라서 전술한 장치 구성은 퇴적 챔버에 수집되는 혈액의 유속 및 양을 증대시키는데 도움을 줄 수 있다.
- [0204] 샘플 수집 후 카트리지의 포장 및 운송
- [0205] 도 17a 내지 도 19a, 도 17b 내지 19b, 및 도 17c 내지 도 19c를 참조하여 전술한 바와 같이, 장치 상에서의 유량계의 사용은 사용자로 하여금 샘플 수집의 진행을 모니터링하고 언제 샘플 수집이 완료되었는지를 알 수 있게 해줄 수 있다. 도 20a는 완전히 채워진 카트리지를 갖는 장치의 평면도를 도시하고, 도 21a는 채워진 카트리가 장치로부터 추출된 평면도를 도시한다. 카트리지는 조립체는 카트리지를 랩을 잡아당김으로써 장치의 퇴적 챔버로부터 추출될 수 있다. 채워진 카트리는 이어서 추가적인 처리를 위해 포장 및 외부 시설로 운송될 수 있다. 예를 들면, 샘플은 처리되고, 안정화되어, 저장될 수 있다. 본 명세서에 기재된 임의의 실시예에서, 장

치는 샘플을 수집, 처리, 및 저장하도록 구성될 수 있다. 장치에 의해 채취된 샘플은 액체 또는 고체 형태로 저장될 수 있다. 샘플은 저장되기 전에 선택적인 처리가 이루어질 수 있다. 저장은 장치에서, 장치 외부에서, 또는 장치 내의 착탈 가능 용기, 액체 용기(vessel), 구획, 또는 카트리지에서 이루어질 수 있다.

[0206] 도 22a는 채워진 카트리지가 또는 카트리지 내의 샘플의 포장에 사용될 수 있는 운송용 슬리브(200)의 사시도를 도시한다. 슬리브는 발송/운송 중에 채워진 카트리지가 또는 샘플을 보존하기 위한 중공 내부를 포함할 수 있다. 슬리브는 카트리지를 수용하기 위한 개구를 포함할 수 있다. 몇몇 실시예에서, 슬리브는 슬리브의 사용 전에 개구를 덮는 커버(212)를 포함할 수 있다. 커버(212)는 예를 들면, 접착제를 통해서 개구에 부착되며 슬리브의 사용 전에 사용자에게 의해 벗겨낼 수 있는 박리형 포일(peel foil)일 수 있다. (도시되지 않은) 건조제가 슬리브 내에 배치되어 샘플을 건조 상태로 유지시키는데 사용될 수 있다. 박리형 포일은 사용 전에 슬리브의 내부를 수분 및 오염으로부터 보호하는데 도움을 줄 수 있다.

[0207] 도 22b는 운송용 슬리브 및 이 슬리브에 삽입되기 전의 채워진 카트리지가 조립체의 평면도를 도시한다. 도 22c는 운송용 슬리브에 삽입된 채워진 카트리지가 조립체를 도시하며, 카트리지가 탭(192)은 슬리브의 예지로부터 돌출해 있다. 도 23은 운송용 슬리브와 카트리지가 조립체의 분해도를 도시한다. 상기 도면들을 참조하면, 슬리브는 서로 작동 가능하게 결합되도록 구성된 슬리브 베이스(202)와 슬리브 덮개(208)를 포함할 수 있다. 슬리브 베이스는 카트리지가 조립체를 수용하기 위한 개구(204)를 포함할 수 있다. 개구는 (예를 들면, 카트리지가 탭에 인접한) 카트리지가 홀더에 결합하도록 구성될 수 있다. 슬리브는, (a) 카트리지가 상의 대응 상대 피처(mating feature)와 결합하며 카트리지를 슬리브 내에 고정하도록 구성된 유지 요소와, (b) 카트리지가 홀더 상의 스프링 클립으로 하여금 카트리지를 카트리지가 홀더로부터 해제시키고 그에 따라 분리시키도록 구성된 해제 요소를 포함하는, 이중 지지-해제 메커니즘을 포함할 수 있다. 몇몇 실시예에서, 이중 지지-해제 메커니즘은 복수의 포스트(post)(206과 207)를 사용하여 구현될 수 있다.

[0208] 도 24a는 카트리지가 조립체가 내부에 삽입된 운송용 슬리브의 측단면도를 도시한다. 도 24b는 카트리지가 홀더가 분리되고, 카트리지를 운송용 슬리브 내에 남겨둔 상태의 측단면도를 도시한다. 상기 도면들에 도시된 바와 같이, 카트리지가 조립체는, 카트리지가 홀더의 후방부와 셸/가스킷(194)이 개구(204)와 접촉하여 개구(204)를 밀봉할 때까지 카트리지가 탭(192)을 밀어넣음으로써, 슬리브(200)의 개구(204)에 삽입된다. 포스트(206)는 카트리지가 조립체가 슬리브 내에 제대로 삽입되면, 카트리지가 홀더 상의 스프링 클립(196)과 결합하며 또한 이를 해제하도록 구성될 수 있다. 스프링 클립의 해체에 의해 카트리지가 홀더로부터 카트리지가 분리된다. 포스트(207)는 스톱퍼(stopper) 기능을 할 수 있으며, 카트리지가 포트(184)에 인접한 카트리지가 부분과 접촉할 수 있다. 도 24b에 도시된 바와 같이, 카트리지가 홀더는 이어서 슬리브로부터 분리될 수 있으며, 카트리지를 슬리브 내에 포스트(206과 207)에 의해 적소에 유지된 상태로 남겨두게 된다. 전술한 바와 같이, 포스트(206과 207)는 이중 지지-해제 메커니즘을 제공할 수 있다. 이중 지지-해제 메커니즘을 통한 카트리지가 홀더로부터의 카트리지가 분리는, 스트립을 주위 환경에 노출시키는 일 없이 카트리지가 슬리브 내에서 적소에 고정되는 한편, 카트리지가 홀더가 슬리브의 개구로부터 분리될 수 있게 한다.

[0209] 몇몇 실시예에서, 카트리지가 홀더로부터 카트리지가 해체 후에, 매트릭스(186) 상의 샘플의 추가적인 처리 및/또는 안정화가 운송용 슬리브 내에서 이루어질 수 있다. 몇몇 실시예에서, 매트릭스 상의 샘플을 건조시키기 위해 건조제가 슬리브 내에 제공될 수 있다. 몇몇 실시예에서, 추가적인 처리를 위해 슬리브는 캐리어 파우치(220)에 넣어서 발송될 수 있다(예를 들면, 도 25b의 스텝 13과 14 참조).

[0210] 도 25a와 도 25b는 본 명세서에 기재된 임의의 장치(예를 들면, 장치(100))를 사용하여 혈액 샘플을 수집 및 저장하는 예시적인 절차를 도시한다. 도 25a를 참조하면, 장치는 먼저 그 포장으로부터 분리될 수 있다(스텝 1). 피험자 또는 다른 사용자(예를 들면, 의료 종사자)는 슬리브 라벨에 환자의 정보를 기록할 수 있다(스텝 2). 그리고 나서 알코올 소독 솜을 사용하여 장치가 적용될 환자의 상완(upper arm)의 피부를 세정한다(스텝 3). 다음으로, 장치의 하우징 베이스 상의 평면부로부터 접착제 라이너(adhesive liner)를 제거하여 히드로겔 접착제를 노출시킨다(스텝 4). 그 다음에, 장치가 환자의 피부에 배치되어 히드로겔 접착제에 의해 부착된다(스텝 5). 장치 상의 "1"로 표시된 버튼을 눌러서 진공을 활성화하여, 환자의 피부를 리세스 안으로 흡인한다(스텝 6). 다음에, 장치 상에 "2"로 표시된 버튼을 눌러서 하나 이상의 관입 요소를 활성화하여, 리세스의 개구에서 환자의 피부에 관입한다(스텝 7). 장치의 카트리지가 내의 하나 이상의 매트릭스에 의해 혈액이 흡수된다. 혈액이 흡수됨에 따라, 장치 상의 유량계는 혈액 수집의 진행을 나타낼 수 있으며, 매트릭스가 언제 완전히 차는지를 표시할 수 있다(스텝 8). 매트릭스가 완전히 차면, 장치가 분리된다(스텝 9). 카트리지가 장치로부터 분리되어(스텝 10), 운송용 슬리브 안으로 삽입된다(스텝 11). 장치는 더 이상 필요치 않으며, 적절히 예리물 폐기 용기(sharps container)로 처분될 수 있다(스텝 12). 슬리브는 파우치 내에 넣을 수 있으며(스텝 13), 이는 처

리를 위해 연구소에 샘플을 발송하는데 사용된다(스텝 14).

IV. 추가적인 실시예

- [0211] IV. 추가적인 실시예
- [0212] 본 명세서에는 피험자로부터 혈액을 수집하는 장치, 방법, 및 키트가 제공된다. 본 명세서에 제공된 장치, 방법, 및 키트는 피험자의 피부에 진공을 인가(印加)하고, 이어서 진공 하에 (예를 들면, 하나 이상의 블레이드로) 피험자의 피부에 관입하는 것을 가능케 할 수 있다. 진공의 인가는 진공 하의 피부의 영역으로의 혈액 흐름을 증가시킬 수 있으며, 장치에의 혈액 수집 속도와 양을 증대시킬 수 있다. 진공은 예를 들어, 강성의 요형(凹形) 표면 또는 가요성의 요형 표면, 예를 들면 요형 공동(예를 들면, 도 31a 내지 도 31d 참조)을 통하여 부항 동작(cupping action)을 이용하여 발생될 수 있다. 요형 표면에 의해 형성되는 반구의 체적은 장치의 진공 챔버와 체적과 동등하거나, 또는 약 1/2, 약 1/4일 수 있다. 요형 공동은 내경(inner diameter)을 갖는 개구를 포함할 수 있으며, 요형 공동은 장치의 베이스에서 직경을 포함할 수 있다.
- [0213] 본 명세서에 제공된 임의의 장치는 하나 이상의 관입 요소, 예를 들면 블레이드를 포함할 수 있다. 하나 이상의 관입 요소, 예를 들면 블레이드는 장치의 개구를 통과하여 피험자의 피부에 관입하도록 구성될 수 있다. 하나 이상의 블레이드 각각은 약 1 mm 내지 약 10 mm의 길이, 또는 약 1 mm, 약 1.5 mm, 약 2 mm, 약 4 mm, 약 6 mm, 약 8 mm, 약 10 mm의 길이, 약 0.01 mm 내지 약 2 mm의 폭, 또는 약 0.01 mm, 0.05 mm, 0.1 mm, 0.5 mm, 1 mm, 2 mm의 폭, 및 약 1 내지 약 20 mm의 깊이, 또는 약 1, 5, 10, 15, 또는 20 mm의 깊이를 포함할 수 있다. 장치는 하나 이상의 관입 요소, 예를 들면 적어도 1, 2, 3, 4, 5, 6 또는 7개의 관입 요소(예를 들면, 랜릿, 바늘, 또는 블레이드)를 포함할 수 있다.
- [0214] 피험자로부터 혈액을 수집하는 방법이 본 명세서에 제공되며, 상기 방법은: 장치를 사용하여 피험자의 피부에 진공을 적용하는 단계; 진공의 적용 후에, 진공이 적용되는 피험자의 피부에 관입하는 단계로서, 상기 장치를 사용하여 상기 피험자의 피부에 관입하며, 그에 따라 진공이 적용된 피부에 절개부를 생성하는 단계; 및, 진공 하의 절개부로부터 혈액을 수집 - 상기 수집은 상기 장치에서 이루어지는 - 하는 단계:를 포함한다. 진공은 피부를 변형시키고, 관류(perfusion)를 증대시키며, 보다 작은 절개 영역으로부터 혈액을 흡입할 수 있다. 진공은 전체 진공(global vacuum)일 수 있다. 국소 진공도 사용될 수 있으나, 피부 변형과 관류는 실질적으로 더 작을 수 있다.
- [0215] 몇몇 실시예에서, 피험자는 당뇨병을 갖는다. 몇몇 실시예에서, 피험자로부터의 혈액 수집은 혈액으로부터의 관심 성분 또는 분석대상물질을 안정화시키는 단계를 더 포함한다. 몇몇 실시예에서, 관심 분석대상물질은 헤모글로빈 A1c(HbA1c)이다.
- [0216] 장치는 사용자 친화적인 특징부로 구성될 수 있다. 도 31a, 도 31b, 도 31c, 및 도 31d는 본 출원에 개시된 장치에 통합될 수 있는 특징부를 도시한다. 이러한 특징부는 장치 활성화를 위한 단일 또는 복수(예를 들면, 2, 3, 4, 5개)의 액추에이터 또는 활성기(예를 들면, 버튼을 포함할 수 있음)를 포함할 수 있으며, 장치의 형상과 액추에이터의 위치가 주어지면 사용자에게 의해 용이하게 활성화할 수 있는 위치를 갖는다. 액추에이터 또는 활성기는 사용하기 쉽도록(예를 들면, 사용자에게 의한 수월한 식별 및 간단한 활성화를 위한 적절한 배치 위치) 구성된(예를 들면, 장치에 위치되거나 구조화된)) 눈에 띄는 형상, 크기, 및 위치를 가질 수 있다. 하나 이상의 사용자의 직접 동작을 수행하기 위한 액추에이터 또는 활성기를 갖는 장치의 일례가 도 31a에 도시되어 있으며, 두 버튼은 각각 쉽게 식별되는 형상과 사용하기 편한 위치를 갖는 것이 도시되어 있다. 도 31a에 도시된 원형 버튼은 진공을 활성화하는데 사용될 수 있고, 사각형 버튼은 피부에 관입하기 위한 관입 요소(예를 들면, 랜릿)를 활성화할 수 있다. 몇몇 경우에는, 단일 액추에이터 또는 활성기가 진공 및 관입 요소를 활성화하는데 사용될 수 있다. 장치는 랜릿 활성화 액추에이터의 작동시에 랜릿을 활성화하도록 구성된 랜릿 활성화 액추에이터를 포함할 수 있다. 랜릿 활성화 액추에이터는 버튼을 포함할 수 있다.
- [0217] 특징부, 예를 들면 사용자 친화적인 특징부는 샘플을 수집하는 속도 또는 수단을 향상시킴으로써 혈액 수집을 촉진하고, 그에 따라 샘플을 수집하는데 소요되는 시간을 단축하기 위한 메커니즘을 포함할 수 있다. 하나의 이러한 특징부가 도 31b에 도시되어 있는데, 이 도면은 샘플을 수집하는데 요구되는 시간량을 단축하기 위한 피부-진공 및 랜릿 절개 공동을 갖는 장치를 도시한다. 피부-진공 및 랜릿 절개 공동은 (예를 들면, 부압(負壓) 하에서) 피험자의 피부가 흡인될 수 있는 요형 공동과, 내측 개구(inner opening)를 포함하는 개구를 포함할 수 있으며, 이 내측 개구를 통해서 하나 이상의 관입 요소(예를 들면, 랜릿), 예를 들면, 1, 2, 3, 4, 5, 6, 7, 8, 9 또는 10개의 관입 요소가 빠져나가서 피부에 관입하여 피험자로부터 혈액 샘플이 채취될 수 있게 할 수 있다. 몇몇 실시예에서, 장치는 진공을 활성화하기 위한 진공 액추에이터(예를 들면, 버튼)를 포함할 수 있다.

- [0218] 도 31c는 추가적인 특징부를 도시한다. 혈액 샘플을 수집하는 장치는 사용자가 샘플 수집을 모니터링할 수 있고 언제 샘플 수집이 완료되는지를 판정할 수 있게 할 수 있는 시각 계측 창(visual metering window)을 포함할 수 있다. 샘플 수집이 완료되면, 시각 계측 창은 수집이 완료되었음을 나타내는 특징, 비색분석의 변화, 기호의 표시, 기호의 차폐, 또는 다른 수단을 검출하는데(예를 들면, 시각화하는데) 사용될 수 있다. 다른 사용자 친화적인 특징부는 도 31d에 도시된 바와 같이, 혈액 샘플을 수집 및 운송하기 위한 착탈 가능 카트리지(예를 들면, 클립 고정식 착탈 가능 카트리지)를 포함할 수 있다. 착탈 가능 카트리지(예를 들면, 클립 고정식 착탈 가능 카트리지)는 카트리지를 해제하고 분리하기 위한 카트리지 탭을 포함할 수 있다. 몇몇 실시예에서, 착탈 가능 카트리지(예를 들면, 클립 고정식 착탈 가능 카트리지)는 수집한 샘플을 수집, 저장, 및/또는 안정화하기 위한 고체 매트릭스를 포함할 수 있으며, 착탈 가능 카트리지는 용이한 운송(예를 들면, 실온에서의 운송), 및 후속의 샘플 준비 또는 안정화의 절차를 필요로 하지 않는 운송을 촉진할 수 있다.
- [0219] 도 50a는 시각 계측 창의 추가적인 실시예를 도시하며, 매트릭스 스트립 상에 혈액 흡수가 어떻게 나타날 수 있는지를 예시한다. 몇몇 실시예에서, 위킹 패드(wicking pad)는 매트릭스 스트립에 의해 흡수될 수 없는 여분의 혈액을 캡처한다(도 50b). 매트릭스 스트립 상의 혈액 흡수는 도 50c에 예시되어 있다.
- [0220] 도 32a, 도 32b, 도 32c, 및 도 32d는 도 31a, 도 31b, 도 31c, 및 도 31d에서 설명된 사용자 특징부들 중 몇 개가 통합된 장치를 도시한다. 도 32a는 이중(dual) 버튼 구성을 갖는 장치의 정면도를 도시한다. 몇몇 실시예에서는, 하나의 버튼이 진공을 활성화하는 것을 담당하고, 제2 버튼은 관입(예를 들면, 랜릿 관입) 메커니즘을 활성화하는 것을 담당할 수 있는데; 예를 들면, 하부의 원형 버튼 또는 진공 버튼은 진공(부의 게이지 압력)이 피부에 인가되도록 구성될 수 있고, 상부의 사각형 버튼 또는 랜릿 버튼은 피부에 관입하기 위해 수직 랜릿 절개 메커니즘을 활성화하도록 구성될 수 있다. 다른 실시예에서, 버튼들은 다양한 방법을 사용하여 활성화될 수 있는데; 예를 들어, 버튼들은 특정 시퀀스 또는 순서로 개별적으로 활성화될 수 있고, 또는 장치 상에서 수집 메커니즘을 활성화하기 위해 단일 버튼만이 필요하도록 이들 두 버튼이 하나의 버튼으로 통합될 수도 있다. 버튼들은 상이한 기능들을 수행할 수 있으며, 각 버튼의 기능을 지원하는 상이한 형상, 크기, 색상, 또는 위치를 가질 수 있다. 도 32b는 도 32a에 도시된 장치의 측면도이다. 도 32b는 랜릿 하우징을 구비한 장치를 도시하며, 이 실시예에서의 랜릿 하우징은 랜릿 절개 메커니즘을 수용하기 위한 용기 영역(raised area)을 포함한다. 착탈 가능 매트릭스 카트리지를 분리하기 위한 카트리지 탭을 갖는, 고체 매트릭스를 저장하기 위한 착탈 가능 카트리지도 또한 도시된다. 도 32c는 도 32a와 도 32b에 예시된 장치의 다른 도면이다. 예시된 특징부는 후방 카트리지 덮개 클로저(closure) 및 카트리지 탭과 함께, 채취가 완료되었을 때 사용자에게 알려주도록 구성된 시각 계측 창도 포함한다. 도 32d는 도 32a, 도 32b, 및 도 32c에 예시된 장치의 측면 사시도를 예시한다.
- [0221] 도 33a는 혈액 샘플을 수집하는 장치의 저면도를 도시하며, 도시된 저면 영역은 피험자의 피부와 접촉하도록 구성된 장치의 부위이다. 도시된 바와 같이, 장치의 저면부는 요형 공동, 예를 들면 여기에 도시된 바와 같은 요형 반구형 공동을 포함할 수 있으나, 다른 형상도 또한 사용될 수 있다. 이 실시예에서의 요형 공동은 장치의 저면부 내에 배치된 반구형 컵(hemispherical cup)을 형성한다. 컵 형상의 피부 영역은 랜릿 절개 영역보다 실질적으로 더 클 수 있다. 몇몇 실시예에서, 컵 모양의 피부와 랜릿 절개 영역의 비율은 20:1 초과, 30:1 초과, 40:1 초과, 50:1 초과, 60:1 초과, 70:1 초과, 80:1 초과, 90:1 초과, 또는 100:1 초과일 수 있다. 몇몇 실시예에서, 컵 형상의 영역은 500 mm<sup>2</sup>의 20% 이내일 수 있고, 랜릿 절개 영역은 8 mm<sup>2</sup>의 20% 이내일 수 있다. 랜릿 절개 영역은 요형 공동의 중앙에 랜릿이 돌출할 수 있는 구멍을 포함할 수 있으며; 이 영역은 또한 진공 채널로서 및 퇴적 카트리지로의 혈액 경로의 일부로서 기능할 수 있다. 랜릿 또는 다른 관입 요소는 원통 형상의 랜릿 액추에이터 내에 유지될 수 있다. 랜릿 액추에이터는 1 내지 10 mm(예를 들어 1, 2, 3, 4, 5, 6, 7, 8, 9, 10 mm)의 직경을 가질 수 있다. 랜릿 액추에이터의 면적은 5 내지 100 mm<sup>2</sup>(예를 들면, 5, 10, 13.2, 15, 20, 40, 60, 80, 100 mm<sup>2</sup>)일 수 있다. 랜릿 액추에이터에 의해 유지되는 랜릿 또는 블레이드는 1과 20 mm<sup>2</sup> 사이(예를 들면, 1, 3, 5, 9, 11, 15, 17, 20 mm<sup>2</sup>)의 절개 면적을 생성할 수 있다.
- [0222] 본 명세서의 임의의 샘플 취득 장치는 또한 "장치"라고도 지칭될 수 있다. 장치의 하우징, 외측 하우징, 상부 하우징, 하부 하우징, 또는 랜릿 하우징은 아크릴로부타디엔 스티렌(ABS), 폴리프로필렌(PP), 폴리스티렌(PS), 폴리카보네이트(PC), 폴리술폰(PS), 폴리페닐 설폰(PPSU), 폴리메틸 메타크릴레이트(아크릴)(PMMA), 폴리에틸렌(PE), 초고분자량 폴리에틸렌(UHMWPE), 저밀도 폴리에틸렌(LPDE), 폴리아미드(PA), 액정 폴리머(LCP), 폴리아릴아미드(PARA), 폴리페닐 설파이드(PPS), 폴리테트라 에테르케톤(PEEK), 폴리염화비닐(PVC), 폴리에틸렌 테레프탈레이트(PET), 폴리테트라 플루오르에틸렌(PTFE), 폴리아릴에테르케톤(PAEC), 폴리페닐설폰(PPSU), 또는 이들의 조합을 포함할 수 있다. 몇몇 실시예에서, 외측 하우징은 폴리프로필렌을 포함한다.

- [0223] 장치가 피험자의 피부 상에 배치되고 장치가 활성화되고 나면, 피부의 표면과 장치 내에 배치된 구성요소들 사이에 진공 또는 압력차가 형성될 수 있다. 압력차에 의해 피부가 공동 안으로 끌어당겨져서는 공동의 벽에 의해 구속될 수 있다. 장치와 피부 사이에 진공이 형성되고 난 후 소정 시점에서, 관입 요소(예를 들면, 랜릿)가 활성화되어 피부에 관입될 수 있다. 이와 같이 진공 "커팅(cupping)"은 랜릿 절개 영역으로의 혈액 흐름을 증대시키고 또한 개구 수집 부위로부터 장치를 통해 수집 카트리지 내로 혈액을 흡인하도록 구성될 수 있다.
- [0224] 도 33a에 도시된 장치의 측면도가 도 33b에 예시되어 있다. 몇몇 실시예에서, 장치의 저면부는 만곡 베이스(curved base)를 포함할 수 있다. 장치의 베이스에서의 약간의 만곡은 장치로 하여금 환자의 인체구조(예를 들면, 상완과 같은 팔)에 더 잘 정합되게 할 수 있으며 또한 장치의 배향을 안내할 수 있다. 몇몇 실시예에서, 본 명세서에 기재된 장치는 팔로부터 채혈하는데 사용될 수 있다. 몇몇 실시예에서, 장치는 손가락 끝에서 채혈하는데는 사용되지 않는다. 몇몇 실시예에서, 장치는 신생아로부터 채혈하는데는 사용되지 않는다.
- [0225] 샘플의 수집은 피험자의 피부에 관입하고(예를 들면, 랜릿 절개하고) 샘플의 추출을 용이하게 하기 위해 진공을 제공 또는 생성하도록 구성된 스텝과 구성요소를 포함할 수 있다. 몇몇 경우에는, 피부를 랜릿 절개하기 전에 진공이 제공될 수 있으며; 다른 경우에는, 피험자의 피부의 랜릿 절개 후에 진공이 제공될 수 있고, 또 다른 경우에는, 피험자의 피부의 랜릿 절개와 동시에 진공이 제공될 수 있다. 도 33a와 도 33b는 피험자의 피부에 대한 진공의 적용을 이용하여 효율적인 혈액 수집을 용이하게 하는 장치의 특징부를 예시한다. 진공은 피부를 변형시키는 수단으로 동작할 수 있으며, 변형된 피부의 랜릿 절개와 결합된 이러한 동작은 샘플 수집을 용이하게 할 수 있다. 다른 경우에, 장치는 하나 이상의 추가적인 처리 스텝(예를 들면, 수집된 샘플의 처리, 안정화, 및 저장)을 수행하도록 구성될 수 있다.
- [0226] 도 33a와 도 33b는 전체 진공과 국소 흡인을 이용하여 샘플을 수집하는 장치의 일 실시예를 예시하고 있다. 이 장치를 사용하는 방법은 복수의 스텝을 포함할 수 있다. 도 33a와 도 33b에 도시된 장치는 도 33c에 예시된 배향을 사용하여 피험자의 팔에 배치될 수 있다. 전체 진공 공동은 피부와 접촉되게 배치될 수 있으며, 장치의 기초부(foot) 상에(예를 들면, 도 33b에 도시된 장치의 만곡 표면에) 배치된 접촉 재료 또는 가스킷 재료에 의해 씰이 생성될 수 있다. 버튼을 누르는 것 또는 다른 메커니즘에 의해 진공이 적용될 수 있다. 그 후에, 예를 들면 2개(더 많거나 더 적을 수 있음)의 랜릿으로 하여금 피부에 관입하고는 후퇴하게 하는 스프링 하중식 플런저 메커니즘을 사용하여 랜릿 절개가 이루어질 수 있다. 랜릿 절개는 단일 블레이드 또는 복수의 블레이드(예를 들면, 2개 이상, 3개 이상, 4개 이상, 5개 이상, 또는 10개 이상의 블레이드)에 의해 행해질 수 있다. 블레이드는 다양한 팁(tip) 크기 및 형상(예를 들면, 비스듬한 형상, 삼각형, 원형, 뾰족한 형상, 뾰족한 형상, 톱니 형상)을 가질 수 있다. 2개 이상의 블레이드가 존재하는 예에서, 블레이드는 다양한 형상 또는 배향(예를 들면, 고리형, 별모양, 해시(hash), 정사각형, 직사각형 등)를 갖는 패턴으로 구성 또는 배열될 수 있다.
- [0227] 샘플이 수집된 후에, 샘플에 대해 추가적인 처리 스텝들이 행해질 수 있다. 샘플 취득 장치를 사용하여 혈액이 수집되면, 샘플은 처리, 안정화, 및 저장될 수 있다. 몇몇 실시예에서, 수집 장치, 예를 들면 본 출원에 개시된 장치는 샘플을 수집, 처리, 및 저장하도록 구성될 수 있다. 장치에 의해 채취된 샘플은 액체 또는 고체 형태로 저장될 수 있다. 샘플은 저장되기 전에 선택적인 처리가 이루어질 수 있다. 저장은 장치 상에서, 장치 외부에서, 또는 장치 내의 착탈 가능 용기, 액체 용기, 구획, 또는 카트리지에서 이루어질 수 있다.
- [0228] 샘플 취득 장치는 수집된 샘플을 수집, 처리, 안정화, 및 저장하도록 구성될 수 있다. 추가 처리(예를 들면, 처리, 안정화, 및 저장)는: 샘플을 농축하는 것, 샘플의 흐름을 조절 또는 계측하는 것, 샘플을 하나 이상의 시약에 노출시키는 것, 및 샘플을 고체 기관 또는 매트릭스 상에 퇴적하는 것을 위해 구성된 스텝 또는 방법 및 장치 구성요소를 포함할 수 있다. 샘플 취득 장치를 사용하기 위한 방법은 다음의 프로세스 중 하나 이상을 실행하기 위한 스텝을 포함할 수 있다: 샘플의 수집, 처리, 안정화, 및 저장. 수집, 처리, 안정화, 및 저장은 단일 장치 내에서 행해질 수 있다. 처리는 관심 성분 또는 분석대상물질을 분리하기 위한 샘플의 여과(filtration)를 포함할 수 있다. 몇몇 실시예에서, 수집된 샘플은 저장용의 착탈 가능 카트리지로 이송하기 전에 수집, 처리, 및 안정화될 수 있다. 다른 실시예에서는, 수집, 처리, 및 안정화를 포함하는 하나 이상의 스텝이 착탈 가능 카트리지 상에서 수행될 수도 있다.
- [0229] 몇몇 실시예에서는, 단일 동작(예를 들면, 버튼을 이용한 활성화)이 샘플 처리, 안정화, 및 저장을 포함하는 다른 처리 스텝을 활성화할 수 있다. 단일 동작에 응답하여 장치 상에서 추가 처리 스텝들이 수행될 수 있으며, 또는 몇몇 예에서는, 샘플을 하나 이상의 다른 프로세스(예를 들면, 수집, 처리, 안정화, 및 저장)를 거치게 하기 위해서는 2개 이상의 사용자 동작이 필요할 수 있다. 사용자 동작은 단일 버튼을 누르는 것, 복수의 버튼을 누르는 것, 2개 이상의 버튼을 동시에 누르는 것, 2개 이상의 버튼을 규정된 시퀀스로(예를 들면, 사용자가 원

하는 한 세트의 처리 스텝들을 수행하기 위한 규정된 시퀀스에 따라) 누르는 것을 포함할 수 있다.

- [0230] 장치에 수집된 샘플은 고체 기관 상에 퇴적되기 전에 처리 스텝을 거칠 수 있다. 2개 이상의 퇴적 스트립을 포함하는 카트리지는 퇴적 속도를 저감시키고 샘플 퇴적 일관성을 증대시키기 위해 거의 수직 배향으로 유지될 수 있다. 시각(또는 다른) 계측 마크가 관찰되면, 사용자에게 의해 진공이 해제될 수 있고, 장치가 제거될 수 있다. 2개 이상의 고체 매트릭스 스트립을 포함하는 샘플 카트리지는 장치로부터 분리될 수 있다.
- [0231] 몇몇 실시예에서, 고체 매트릭스 스트립은 통상적으로 사용되는 용기(예를 들면, 3 ml의 BD 배큐테이너, 딥 웰 플레이트, 또는 2 ml의 에펜도르프 튜브(Eppendorf tube)) 내에 여전에 잘 맞으면서 혈액 수집량을 최대화할 수 있는 크기로 이루어질 수 있다. 고체 매트릭스는 고정량의 혈액 또는 혈장(예를 들면, 25  $\mu$ l 초과, 50  $\mu$ l 초과, 75  $\mu$ l 초과, 100  $\mu$ l 초과, 125  $\mu$ l 초과, 150  $\mu$ l 초과, 175  $\mu$ l 초과, 200  $\mu$ l 초과, 또는 500  $\mu$ l 초과)의 혈액 또는 혈장을 계측, 수집, 및 안정화하도록 구성될 수 있다. 고체 매트릭스는 셀룰로오스 베이스의 종이(예를 들면, Whatman<sup>TM</sup> 903 또는 226지), 샘플 또는 샘플의 하나 이상의 성분을 안정화시키기 위한 화학물질 또는 시약으로 처리한 종이(예를 들면, RNA 안정화 매트릭스 또는 단백질 안정화 매트릭스)를 포함할 수 있다. 몇몇 실시예에서, 고체 매트릭스는 셀룰로오스 여과지를 포함한다. 몇몇 실시예에서는, 임의의 적합한 상업적으로 이용 가능한 여과지가 사용된다. 상업적으로 이용 가능한 여과지의 예로는 903 샘플 수집 카드 및 FTA<sup>®</sup> (fast transit analysis) 카드와 같은, Whatman<sup>®</sup>의 여과지가 포함되나, 이에 국한되지 않는다. 몇몇 실시예에서, 고체 매트릭스는 니트로셀룰로오스 여과지를 포함한다. 몇몇 실시예에서, 고체 매트릭스는 유리 섬유 여과지는 포함하지 않는다.
- [0232] 샘플 취득 장치(예를 들면, 도 31a 내지 도 31d, 도 32a 내지 도 32d, 및 도 33a 내지 33c에 도시된 장치)는 액체 샘플을 저장하기 위한 착탈 가능 카트리지 또는 인클로저, 또는 수집되고 나면 이 샘플을 제거하기 위한 고체 매트릭스를 포함할 수 있다. 도 34a, 도 34b, 도 34c, 및 도 34d는 착탈 가능 카트리지로 구성된 예시적인 장치(예를 들면, 도 31a 내지 도 31d, 도 32a 내지 도 32d, 및 도 33a 내지 33c에 도시된 장치)로부터 착탈 가능 카트리지를 분리하기 위한 스텝을 예시한다. 장치는 도 34a에 도시된 바와 같이 장치 내에 사전 장착된 카트리지를 구비할 수도 있고, 또는 장치는 샘플 수집 전에 사용자에게 의해 카트리지가 별도로 취득되어 장치에 설치될 수 있도록 카트리지가 구비되지 않을 수도 있다. 도 34a에 예시된 장치는 카트리지가 장치에 장착되고 카트리지가 탭이 장치의 후방으로부터 돌출한 것이 도시되어 있다. 채취가 완료된 후, 카트리지는 도시된 바와 같이 분리될 수 있다. 카트리지는 하나 이상의 고체 매트릭스 스트립, 또는 액체 샘플을 저장하기 위한 용기를 포함할 수 있다. 이와 달리, 카트리지는 비어있을 수 있다. 몇몇 경우에, 카트리지는 액체 처리 시약을 포함할 수 있다. 몇몇 실시예에서, 카트리지/장치 인터페이스는 채취 기간 중에 내압을 유지하기 위한 씰(예를 들면, 가스킷 또는 다른 타입)을 포함할 수 있다.
- [0233] 도 34b는 부분적으로 분리된 카트리지를 예시한다. 카트리지의 분리는 도 34a에 도시된 카트리지를 탭을 사용하여 행해질 수 있다. 도 34c에는, 도 34b에 도시된 카트리지가 완전히 분리되어, 그 분리된 배향으로 수집 장치의 후방에 배치되어 있다. 도 34d는 장치 내에서의 카트리지의 위치 설정을 도시하기 위해 완전히 분리된 카트리지가 수집 장치와 평행하게 배치된 것을 도시하고 있다. 일단 분리되면, 카트리지는 샘플을 건조시키기 위한 건조제와 함께 2차 용기 내에 배치될 수 있다. 카트리지가 샘플 저장을 위한 고체 매트릭스의 스트립을 포함하는 경우에는, 스트립은 분석 전에 추출 공구 또는 다른 메커니즘을 사용하여 추출될 수 있다.
- [0234] 카트리지, 예를 들면 도 34a 내지 도 34d에 도시된 카트리지는 정확하며 정밀한 샘플 수집을 용이하게 하기 위한 복수의 구성요소를 포함할 수 있다. 도 35는 본 명세서에 개시된 임의의 장치에 사용될 수 있는 카트리지 실시예의 횡단면도 및 확대도를 도시한다. 몇몇 경우에, 카트리지는 혈액 샘플을 수집하기 위한 하나 이상의 고체 매트릭스를 포함할 수 있다. 2개 이상의 고체 매트릭스가 샘플에 포함되는 실시예에서는, 매트릭스는 혈액 수집, 분배, 고체 기관의 표면적당의 샘플 또는 분석대상물질의 정밀하고 재생 가능한 양을 용이하게 하는 방식으로 적층되거나 배치될 수 있다. 2개 이상의 고체 매트릭스가 포함되는 경우에는, 매트릭스는 상이한 조성 또는 용도를 가질 수 있는데; 예를 들면, 하나의 매트릭스는 세포를 무세포 성분으로부터 분리시키고 무세포 성분을 하나의 매트릭스 상에 수집할 수 있고, 제2 매트릭스는 미처리의 분리되지 않은 샘플을 수집할 수 있다.
- [0235] 예시적인 샘플 저장 카트리지가 도 35에 도시되어 있다. 카트리지는 내부 챔버를 형성하도록 통합될 수 있는 2 부품, 즉 상부 부품과 하부 부품을 포함할 수 있다. 샘플은 장치의 요형 공동 내의 개구를 통하여 이동하여 원통형상의 샘플 입구로 들어가서는 터널 입구로 들어가서 챔버로 유입될 수 있다. 챔버는 샘플을 흡수하기 위한 고체 매트릭스 스트립과 2개의 고체 매트릭스 스트립을 분리하기 위한 스페이서(예를 들면, 플라스틱 스페이

서)를 포함할 수 있다. 두 스트립 사이의 스페이서(예를 들면, 플라스틱 스페이서)는 다른 관련 양태(예를 들면, 수집되는 샘플의 필요성 및 용도, 분석대상물질의 안정성, 흡수율 요건 등)에 따라, 조절 가능하고 탈착 가능할 수 있다. 스페이서(예를 들면, 플라스틱 스페이서)는 소정 범위의 폭과 코팅을 포함할 수 있다. 예시적인 폭은 밀리미터(mm) 내지 센티미터(cm) 범위의 폭을 포함한다(예를 들면, 2 mm 초과, 4 mm 초과, 6 mm 초과, 8 mm 초과, 10 mm 초과, 0.2cm 초과, 0.4c mm 초과 등). 다른 실시예에서, 스페이서(예를 들면, 플라스틱 스페이서)는 소수성 코팅, 친수성 코팅, 항균성 코팅, 샘플의 하나 이상의 성분에 결합하는 코팅, 샘플의 하나 이상의 분석대상물질의 품질을 저하시키거나 또는 달리 영향을 미칠 수 있는 효소에 결합하거나 또는 이 효소를 억제하는 코팅을 포함한 재료로 코팅될 수 있다.

[0236] 도 35에 도시된 바와 같이, 샘플 챔버를 통과한 후에, 여분의 샘플은 위킹 말단부를 통해서 저장 카트리지로부터 나갈 수 있다. 위킹 말단부는 여분의 넘쳐흐르는 샘플을 흡수하도록 구성될 수 있다. 위킹 말단부는 이 위킹 말단부가 고체 매트릭스 스트립 상에 흡수되는 샘플의 양을 제어하는 수단으로 사용될 수 있도록 구성될(예를 들면, 조성을 조절함) 수 있다. 다른 실시예에서, 위킹 말단부는 수집 절차가 완료되었음을 사용자에게 통보하도록 구성된 표시자로서 사용되거나 표시자에 통합되거나, 또는 관찰 창을 통해서 볼 수 있게 이루어질 수 있다. 도 35에 예시된 카트리지는 고체 매트릭스 상에 저장된 샘플을 도시하지만; 이는 본 명세서에 개시된 장치를 한정하는 것으로 간주해서는 안 되며; 장치는 액체 또는 고체 상태의 샘플을 수집, 처리, 안정화, 및 저장하기 위한 카트리지 또는 수단을 포함할 수 있다.

[0237] 도 36a와 도 36b는 도 35에 도시된 카트리지와 유사한 샘플 저장 카트리지로 구성된 예시적인 장치를 도시한다. 도 36a는 피험자의 팔에 위치한 샘플 수집 부위에 전체 진공을 적용하도록 구성된 착탈 가능 외측 하우징을 도시한다. 몇몇 실시예에서, 전체 진공은 랜릿 절개 전에 피부를 변형시키기 위해 요형 공동을 통해서 적용될 수 있다. 도 36b는 도 36a와 도 36b에 도시된 장치의 예시적인 국소 흡인 및 혈액 수집 구성요소를 도시한다. 피험자의 팔에 함몰이 분명하며, 이는 전체 흡인이 적용되었음을 보여준다. 피험자의 피부가 랜릿 절개된 위치 주위의 피부의 표면에 흡인 컵을 통한 국소 흡인이 제공된다. 샘플이 랜릿 절개 부위로부터 포화된 매트릭스 및 위킹 말단부를 포함하는 카트리지 내로 이동하고 있음을 보여준다. 위킹 말단부는 여분의 샘플을 흡수하고 포화된 매트릭스 상에 퇴적되는 혈액량을 표준화 또는 계측하는데 사용될 수 있다.

[0238] 몇몇 실시예에서, 고체 매트릭스, 예를 들면 카트리지에 포함된 고체 매트릭스는 통상적으로 사용되는 용기(예를 들면, 3 ml의 BD 배큐테이너, 딥 웰 플레이트, 또는 2 ml의 에펜도르프 튜브) 내에 여전에 잘 맞으면서 혈액 수집량을 최대화할 수 있는 크기로 이루어질 수 있다. 카트리지는 하나의 고체 매트릭스, 2개의 고체 매트릭스, 3개의 고체 매트릭스, 4개의 고체 매트릭스, 또는 5개 이상의 고체 매트릭스를 포함할 수 있다. 몇몇 실시예에서, 카트리지는 2개의 고체 매트릭스를 포함할 수 있다. 고체 매트릭스는 고정량의 혈액 또는 혈장(예를 들면, 50  $\mu$ l 초과, 75  $\mu$ l 초과, 100  $\mu$ l 초과, 125  $\mu$ l 초과, 150  $\mu$ l 초과, 175  $\mu$ l 초과, 200  $\mu$ l 초과, 또는 500  $\mu$ l 초과)의 혈액 또는 혈장을 계측, 수집, 및 안정화하도록 구성될 수 있다. 몇몇 실시예에서, 카트리지는 2개의 고체 매트릭스를 포함하며, 합계 150  $\mu$ l의 혈액이 되게 각 고체 매트릭스는 75  $\mu$ l의 혈액을 안정화하게 된다. 고체 매트릭스는 셀룰로오스 베이스의 종이(예를 들면, Whatman™ 903지), 샘플 또는 샘플의 하나 이상의 성분을 안정화시키기 위한 화학물질 또는 시약으로 처리한 종이(예를 들면, RNA 안정화 매트릭스 또는 단백질 안정화 매트릭스)를 포함할 수 있다.

[0239] 혈액 샘플을 수집하는 장치는, 장치 상에서 특정 동작 또는 기능을 수행하기 위한 2개 이상의 구획을 구비한 모듈식(modular)일 수 있다. 예시적인 모듈식 장치가 도 37a, 도 37b, 도 37c, 및 도 37d에 도시되어 있다. 도 37a는 (예를 들면, 도 31a 내지 도 31d, 도 32a 내지 도 32d, 도 33a 내지 33c, 및 도 34a 내지 도 34d에 도시된 장치와 유사한) 모듈식 샘플 취득 장치의 평면도를 도시한다. 도 37a에 도시된 장치의 상단 커버 내에는 랜릿 모듈과 이 랜릿 모듈을 활성화하기 위한 랜릿 버튼이 배치되어 있다. 도 37b는 장치의 하부 또는 "기초부" 내에 배치된 진공 챔버와 카트리지 챔버를 도시한다. 이 모듈은 관입 가능한 진공 챔버와 카트리지 챔버를 포함하고, 카트리지 챔버 내에는 카트리지가 있다. 장치의 후방측으로부터는 카트리지 탭이 돌출하며, 카트리지 탭은 도 34a 내지 도 34d에 도시된 바와 같이 카트리지를 분리하는데 사용될 수 있다. 도 37c는 장치의 횡단면도를 도시한다. 횡단면도는 도 37a에도 도시된 상단 커버와 랜릿 모듈을 보여주며, 장치의 저면부에는 도 37b에 도시된 진공 챔버/카트리지 챔버를 보여준다. 도 37c에는 카트리지 탭을 갖는 탈착 가능 카트리지의 측면도도 또한 도시되며, 카트리지는 장치로부터 분리되어, 이 카트리지가 삽입될 수 있거나 카트리지가 분리될 수 있는 카트리지 챔버의 측면에 놓여 있다. 도 37d는 도 37b에 존재하는 구성요소들을 위에서 내려다 본, 장치의 평면도를 도시하고 있다. 도 37d는 배기된 챔버에 관입하기 위한 첨단(sharp end)을 갖는 진공 버튼을 도시하며, 배기된 챔버에 관입하면 흡인을 발생시켜서 샘플을 요형 공동의 개구를 통하여 카트리지의 샘플 입구 내로

및 카트리지 내의 고체 매트릭스 스트립 상으로 끌어들이게 된다.

[0240] 도 38a 내지 도 38f는 단일 활성화 관입 및 환자로부터의 혈액 샘플의 수집을 위해 구성된 장치의 예시적인 실시예의 다양한 단면을 도시한다. 도 38a에 도시된 바와 같이, 장치는 착탈 가능 랜릿 안전 스티커를 갖는 슬림형 몰드(low profile mold) 및 장치의 단일 활성화를 위한 버튼을 포함할 수 있다. 도 38b는 예시적인 시작 위치에서의 장치의 내부 작용을 도시한다. 시작 위치에서, 가동(moveable) 블레이드 홀더는 버튼이 눌러졌을 때 블레이드 홀더를 해제하는 버튼 훅(button hook)에 의해 스프링 하중 하의 상태(spring-loaded state)로 유지된다. 장치는 블레이드 홀더가 해제되면 해제된 블레이드 홀더가 이동하는 경로 또는 트랙을 또한 포함한다. 도 38b에는 샘플 수집 부위와 가동 수집 암(collection arm)도 또한 도시되어 있다. 도 38c는 버튼이 눌러지고 난 후(1), 및 블레이드 홀더가 해제되고 난 후(2)의 장치의 내부 작용을 도시한다. 버튼이 눌러지면, 가동 블레이드 홀더가 해제되어, 경로 또는 트랙을 따라 하향 이동한다. 장치 활성화의 이 시점에서, 가동 수집 암은 여전히 그 초기 위치에 있으며, 샘플 수집 부위의 위쪽에 배치되어 가동 블레이드 홀더가 샘플 수집 부위와 가동 블레이드 홀더 사이에서 이동할 수 있는 충분한 공간이 있게 된다. 도 38d는 장치의 내부 작용을 도시한다. 버튼 작동식의 가동 블레이드 홀더는 해제되면, 경로 또는 트랙을 따라 이동함으로써 장치 내를 회전한다. 경로 또는 트랙의 종단(end)에서, 가동 블레이드 홀더는 래치를 작동시키며, 이로써 혈액 수집 암을 해제한다. 도 38e는 장치의 측면도를 도시하며, 가동 블레이드 홀더가 경로 또는 트랙의 종단에 도달하며, 여기서 탈착 가능 블레이드 홀더가 스프링 하중 하의 혈액 수집 암을 활성화하는 래치를 해제하며, 그 결과 스프링 하중 하의 수집 암이 해제되는 것(3)을 예시하고 있다. 혈액 수집 암은 샘플 수집 부위의 위쪽으로 해제된다. 도 38e에는 블레이드와, 이 블레이드가 장치의 저면부를 통하여 피험자의 피부 내로 돌출하도록 구성된 깊이에서의 블레이드의 예시적인 깊이도 또한 도시되어 있다. 블레이드의 깊이는 가동 블레이드 홀더가 이동하는 트랙 또는 경로의 형상과 높이에 의해 설정된다. 도 38f는 샘플 수집 부위의 위에 해제된 혈액 수집 암에 의한 씰(seal)의 형성(4)을 도시한다. 도 38a 내지 도 38f에 도시된 예시적인 장치는 4개의 활성화 스텝을 포함하는데: 먼저 단일 버튼이 눌러짐으로써 블레이드 홀더가 해제되며, 블레이드 홀더는 도시된 트랙 또는 경로를 따라 이동한다. 경로를 따라, 블레이드 홀더에 의해 유지되는 블레이드가 피부에 관입하며, 블레이드 홀더의 트랙 또는 경로의 종단(終端)에서 블레이드 홀더는 스프링 하중 하의 수집 암을 샘플 수집 부위의 위로 해제하는 래치를 활성화한다. 수집 암은 샘플 수집 부위에 대해 씰을 형성하며, 수집 암은 피험자로부터 혈액을 채취할 수 있다. 몇몇 경우에, 도 38a 내지 도 38f에 도시된 장치는 흡인을 생성하기 위한 배기 챔버(evacuated chamber) 또는 내장 챔버(onboard chamber)를 포함할 수 있다.

[0241] 슬림형 샘플 취득 장치의 다른 실시예가 도 39a 내지 도 39e에 도시되어 있다. 예시적인 슬림형 샘플 취득 장치의 평면도(도 39a), 저면도(도 39b), 및 측면도(도 39c)는 장치의 내부도(도 39d와 도 39e)와 함께, 버튼, 2개의 블레이드를 갖는 블레이드 홀더, 수집 암, 수집 암 메인 스프링 및 해제 스프링, 및 수집 암을 해제하는 래치를 도시한다. 이 실시예에서(도 39d와 도 39e)는, 버튼이 사용자에게 의해 눌러질 수 있으며, 이는 블레이드 홀더 및 설치된 블레이드가 메인 스프링에 의해 구동되어 회전하며 회전 중에 피험자의 피부에 관입하게 하고, 회전의 종료시에 블레이드 홀더는 수집 암 스프링을 해제하는 수집 암 래치를 활성화함으로써, 수집 암이 해제되어 피험자의 피부에 접촉하게 할 수 있다. 수집 암은 피부와의 접촉을 발생시킬 수 있으며, 혈액 샘플을 추출하기 위한 흡인 또는 진공을 제공하도록 구성될 수 있다.

[0242] 도 38a 내지 도 38f 및 도 39a 내지 도 39e에 도시된 장치, 및 본 출원에 개시된 임의의 장치는 피험자의 피부에 관입하기 위한 단일 또는 복수의 블레이드; 예를 들면, 하나 이상, 2개 이상, 3개 이상, 4개 이상, 5개 이상, 또는 10개 이상의 블레이드를 포함할 수 있다. 블레이드는 다양한 형상 또는 배향으로, 예를 들면, 링형상, 별 모양, 해시(hash) 형상, 정사각형 형상, 직사각형 형상 등으로 구성될 수 있다.

[0243] 도 38a 내지 도 38f 및 도 39a 내지 도 39e에 도시된 장치, 및 본 출원에 개시된 임의의 장치는 샘플을 수집, 처리, 및 저장하도록 구성될 수 있다. 장치에 의해 채취된 샘플은 액체 또는 고체 형태로 저장될 수 있다. 샘플은 저장되기 전에 선택적인 처리를 거칠 수 있다. 저장은 장치 상에서, 장치 외부에서, 또는 장치 내의 착탈 가능 용기, 액체 용기, 구획, 또는 카트리지에서 이루어질 수 있다.

[0244] 도 38a 내지 도 38f 및 도 39a 내지 도 39e에 도시된 장치, 및 본 출원에 개시된 임의의 장치는 수집된 샘플을 수집, 처리, 안정화, 및 저장하도록 구성될 수 있다. 장치는 다음의 프로세스들 중 하나 이상을 수행하도록 구성될 수 있다: 샘플의 수집, 처리, 안정화, 및 저장. 수집, 처리, 안정화, 및 저장은 단일 장치 내에서 행해질 수 있다. 처리는 관심 성분 또는 분석대상물질을 분리하기 위한 샘플의 여과를 포함할 수 있다. 처리는 샘플을 안정화하기 위해 완충제(buffer) 또는 시약에 노출하는 것도 또한 포함할 수 있다. 몇몇 실시예에서, 장치

는 샘플의 하나 이상의 성분을 농축하도록 구성될 수 있다.

- [0245] 몇몇 경우에, 프로세스들(예를 들면, 샘플의 수집, 처리, 안정화 및 저장) 중 하나 이상은 사용자에게 의한 장치의 단일 활성화에 응답하여 장치에서 수행될 수 있다. 다른 경우에는, 샘플을 하나 이상의 다른 프로세스(예를 들면, 수집, 처리, 안정화, 및 저장)를 거치게 하기 위해서 2개 이상의 사용자 동작이 수행될 필요가 있을 수 있다. 사용자 동작은 단일 버튼을 누르는 것, 복수의 버튼을 누르는 것, 2개 이상의 버튼을 동시에 누르는 것, 2개 이상의 버튼을 규정된 시퀀스로(예를 들면, 사용자가 원하는 한 세트의 처리 스텝들을 수행하기 위한 규정된 시퀀스에 따라) 누르는 것을 포함할 수 있다.
- [0246] 샘플의 수집은 피험자의 피부를 랜셋 절개하고 샘플을 추출하기 위해 진공을 제공 또는 생성하도록 구성된 스텝과 구성요소를 포함할 수 있다. 몇몇 경우에는, 피부를 랜셋 절개하기 전에 진공이 제공될 수 있고, 다른 경우에는 피험자의 피부의 랜셋 절개 후에 진공이 제공될 수 있으며, 또 다른 경우에는 피험자의 피부의 랜셋 절개와 동시에 진공이 제공될 수 있다.
- [0247] 장치의 처리는 샘플을 농축하는 것, 샘플의 흐름을 조절 또는 계측하는 것, 샘플을 하나 이상의 시약에 노출시키는 것, 및 샘플을 고체 기판 또는 매트릭스 상에 퇴적하는 것을 포함할 수 있다. 장치의 실시예는 액체 샘플을 저장하기 위한 착탈 가능 카트리지 또는 인클로저, 또는 수집되고 나면 이 샘플을 제거하기 위한 고체 매트릭스를 포함할 수 있다. 고체 매트릭스는 셀룰로오스 베이스의 종이(예를 들면, Whatman™ 903지), 샘플 또는 샘플의 하나 이상의 성분을 안정화시키기 위한 화학물질 또는 시약으로 처리한 종이(예를 들면, RNA 안정화 매트릭스 또는 단백질 안정화 매트릭스)를 포함할 수 있다.
- [0248] 피험자로부터 혈액 샘플을 수집하는 장치는 도 40a 내지 도 40d, 도 41a 내지 도 41b, 도 42a 내지 도 42c에 도시된 바와 같은, 수직으로 배향된 장치에 의존할 수 있다.
- [0249] 도 40a는 수직 절단 양식을 갖는 샘플 취득 장치의 예시적인 실시예를 도시한다. 장치는, 플런저와 블레이드를 포함하는 하우징에 연결된 주사기 플런저를 갖는 주사기를 포함할 수 있다. 장치는 내부에 플런저와 블레이드가 배치되는 하우징을 포함할 수 있다. 주사기와 주사기 플런저는 피험자로부터 멀어지게 배향되는 상태로, 하우징은 피험자의 피부 쪽으로 배향될 수 있다. 도 40b는 그 측면으로 배치된 동일한 장치를 도시하는 것으로, 블레이드용의 슬릿(slot)을 갖는 컵 형상 쉴드(cup shaped shield)를 예시하고 있다. 도 40c는 시작 위치에서의 장치의 하우징부의 측면도를 도시한다. 이 도면은 하우징과 하우징 내에 배치된 플런저 사이에 밀봉된 챔버의 존재를 도시한다. 블레이드는 하우징 내에 배치된 리지(ridge)에 의해 스프링 하중 하의 상태로 유지된다. 장치의 저면부에서, 슬릿을 갖는 컵 형상 쉴드는 블레이드로 하여금 컵 형상 쉴드를 통과하여 피험자의 피부에 관입하고, 컵 형상 쉴드에 절취된 마이크로채널(micro-channel)을 통하여 혈액의 흐름을 컵의 중앙부로 유도하게 한다. 도 40d는 장치의 측면도로서, 하우징과 그 내부에 배치된 플런저를 도시한다. 장치의 저면부에는 블레이드가 컵 형상 쉴드의 슬릿을 통하여 돌출한 컵 형상 쉴드가 또한 보이며, 어떻게 피험자의 피부의 절단이 행해지는지를 보여준다.
- [0250] 도 40a 내지 도 40d에 도시된 장치를 사용하기 위한 방법이 도 41a와 도 41b에 도시되어 있다. 도 41a에 도시된 바와 같이, 랜셋 안전 링이 다음으로 장치로부터 분리된다(1). 이 시점에서, 장치는 여전히 잠긴 위치에 있으며, 블레이드는 장치 내의 리지 상에 놓여있다(도 41b 참조). 그리고 나서 사용자가 외측 링을 내리누르면(2), 내부 스프링이 눌러져서 블레이드를 해제하게 된다(3). 그 다음에 블레이드가 회전하여(4a 내지 4d) 사용자의 피부를 절단하며, 컵 형상 쉴드 안으로 이동하는 혈액을 노출시킨다. 마지막으로, 사용자는 주사기 플런저를 당겨서(5) 부압을 생성하여, 샘플을 컵 형상 쉴드의 저면부에 있는 마이크로채널과 슬릿을 통하여 주사기 안으로 흡입한다.
- [0251] 도 42a, 도 42b, 및 도 42c는 도 40a 내지 도 40d 및 도 41a 내지 도 41b에 도시된 것과 유사한 수직 회전 커터를 갖는 장치를 도시하지만, 블레이드 홀더를 제어하고 그에 따라 장치 내에서 블레이드의 회전을 구동하는데 권취 스프링(wound spring) 메커니즘이 사용된다. 도 42b는 블레이드와 스프링을 도시하는 도면으로, 블레이드는 잠긴 위치에 있고-하우징 내의 특징부 상에 놓여있고, 스프링은 하중 하에 있다. 장치의 상단부에 힘이 가해지면 스프링을 내리 누르며(1a), 블레이드는 자유롭게 회전하게 된다(1b). 도 42b에 도시된 바와 같이, 블레이드는 경로를 따라 회전하며(2a-2d), 그 동안에 피험자의 피부를 절단하고서는, 무하중 상태에 이르게 된다. 피험자의 절단된 피부는 혈액 샘플을 방출하며, 이 혈액 샘플은 쉴드를 통과하는데, 이 쉴드는 도 42c(측면도)에 도시된 바와 같이 혈액의 흐름을 중앙부 쪽으로 유도한다. 가능케는 블레이드 액세스 슬릿을 덮는 플랩 "벨브"가 포함될 수 있으며, 쉴를 형성하여 흡인을 차단할 수 있다. 마지막으로, 도 42c에 도시된 바와 같이 주사

기는 후퇴되며 샘플은 장치 내에 배치된 샘플 저장 구획 내로 흡입될 수 있다.

- [0252] 샘플 취득 장치(예를 들면, 도 40a 내지 도 40d, 도 41a 내지 도 41b, 및 도 42a 내지 도 42c에 도시된 장치)는 피험자의 피부에 관입하기 위한 단일 또는 복수의 블레이드; 예를 들면, 하나 이상, 2개 이상, 3개 이상, 4개 이상, 5개 이상, 또는 10개 이상의 블레이드를 포함할 수 있다. 블레이드는 다양한 형상 또는 배향으로, 예를 들면, 링 형상, 별 모양, 해시 형상, 정사각형 형상, 직사각형 형상 등으로 구성될 수 있다.
- [0253] 샘플 취득 장치(예를 들면, 도 40a 내지 도 40d, 도 41a 내지 도 41b, 및 도 42a 내지 도 42c에 도시된 장치)는 샘플을 수집, 처리, 및 저장하도록 구성될 수 있다. 장치에 의해 채취된 샘플은 액체 또는 고체 형태로 저장될 수 있다. 샘플은 저장되기 전에 선택적인 처리를 거칠 수 있다. 저장은 장치 상에서, 장치 외부에서, 또는 장치 내의 착탈 가능 용기, 액체 용기, 구획, 또는 카트리지에서 이루어질 수 있다.
- [0254] 샘플 취득 장치(예를 들면, 도 40a 내지 도 40d, 도 41a 내지 도 41b, 및 도 42a 내지 도 42c에 도시된 장치)는 수집된 샘플을 수집, 처리, 안정화, 및 저장하도록 구성될 수 있다. 장치는 다음의 프로세스들 중 하나 이상을 수행하도록 구성될 수 있다: 샘플의 수집, 처리, 안정화, 및 저장. 수집, 처리, 안정화, 및 저장은 단일 장치 내에서 행해질 수 있다. 처리는 관심 성분 또는 분석대상물질을 분리하기 위한 샘플의 여과를 포함할 수 있다. 몇몇 경우에, 프로세스들(예를 들면, 샘플의 수집, 처리, 안정화 및 저장) 중 하나 이상은 사용자에게 의한 장치의 단일 활성화에 응답하여 장치에서 수행될 수 있다. 다른 경우에는, 샘플을 하나 이상의 다른 프로세스(예를 들면, 수집, 처리, 안정화, 및 저장)를 거치게 하기 위해서 2개 이상의 사용자 동작이 수행될 필요가 있을 수 있다. 사용자 동작은 단일 버튼을 누르는 것, 복수의 버튼을 누르는 것, 2개 이상의 버튼을 동시에 누르는 것, 2개 이상의 버튼을 규정된 시퀀스로(예를 들면, 사용자가 원하는 한 세트의 처리 스텝들을 수행하기 위한 규정된 시퀀스에 따라) 누르는 것을 포함할 수 있다.
- [0255] 샘플의 수집은 피험자의 피부를 랜싯 절개하고 샘플을 추출하기 위해 진공 또는 흡인을 제공 또는 생성하도록 구성된 스텝과 구성요소를 포함할 수 있다. 몇몇 경우에는, 피부를 랜싯 절개하기 전에 진공 또는 흡인이 제공될 수 있고, 다른 경우에는 피험자의 피부의 랜싯 절개 후에 진공 또는 흡인이 제공될 수 있으며, 또 다른 경우에는 피험자의 피부의 랜싯 절개와 동시에 진공이 제공될 수 있다.
- [0256] 장치의 처리는 샘플을 농축하는 것, 샘플의 흐름을 조절 또는 계측하는 것, 샘플을 하나 이상의 시약에 노출시키는 것, 및 샘플을 고체 기관 또는 매트릭스 상에 퇴적하는 것을 포함할 수 있다. 장치의 실시예는 액체 샘플을 저장하기 위한 착탈 가능 카트리지 또는 인클로저, 또는 수집되고 나면 이 샘플을 제거하기 위한 고체 매트릭스를 포함할 수 있다. 고체 매트릭스는 셀룰로오스 베이스의 종이(예를 들면, Whatman<sup>TM</sup> 903지), 샘플 또는 샘플의 하나 이상의 성분을 안정화시키기 위한 화학물질 또는 시약으로 처리한 종이(예를 들면, RNA 안정화 매트릭스 또는 단백질 안정화 매트릭스)를 포함할 수 있다.
- [0257] 도 43b는 샘플을 수집하기 위해 전체 진공과 국소 흡인을 적용하도록 구성된 장치를 도시한다. 샘플을 수집하기 위해 장치를 적용하기 전에, 랜싯 블레이드는 피험자의 피부에 관입하는데 사용될 수 있다. 랜싯은 고유량(high flow) 또는 저유량(low flow)을 포함할 수 있다. 랜싯 절개 후에, 전체 진공과 국소 흡인을 적용하기 위한 장치가 절개 위치에 맞춰진다. 장치는 도 43b에 도시된 바와 같이, 2개의 내포형(nested) 구성요소, 즉 피부를 변형시키기 위한 전체 진공을 적용하기 위한 외측 요소와, 국소 흡인을 제공하기 위한 내측 요소를 포함할 수 있다. 내측 요소에는 단부에 루어 어댑터(luer adaptor)를 구비한 튜브가 연결되며, 이 루어 어댑터를 통해서 흡인이 제공됨으로써, 샘플이 수집 튜브 내로 흡입될 수 있게 한다. 루어 어댑터를 통해 제공되는 흡인은 피부를 변형시키고 샘플을 추출하는 양자 모두에 이용될 수 있다.
- [0258] 도 43b에 도시된 바와 같은, 혈액 샘플을 수집하는 방법과 장치는 목표량의 혈액을 5분 미만에 수집하도록 구성된다. 7개의 샘플에 대한 혈액량 및 대응하는 수집 시간의 예가 표 1에 제시되어 있다. 평균 1.9분±0.8분에서 채취된 평균 혈액량은 245  $\mu\text{l}$ ±12.2  $\mu\text{l}$ 이었다. 평균 혈액 수집 속도는 분당 127  $\mu\text{l}$ 였다. 전체 진공과 국소 흡인을 포함하는 방법과 장치에 의해 수집되는 혈액 샘플은 분당 50  $\mu\text{l}$  초과, 분당 75  $\mu\text{l}$  초과, 분당 100  $\mu\text{l}$  초과, 분당 125  $\mu\text{l}$  초과, 분당 150  $\mu\text{l}$  초과, 분당 175  $\mu\text{l}$  초과, 및 분당 200  $\mu\text{l}$  초과를 범위를 커버할 수 있다. 전체 진공에 의해 발생하는 압력의 예는 5 inHg(127 mmHg) 초과, 8 inHg(203.2 mmHg) 초과, 10 inHg(254 mmHg) 초과, 12 inHg(304.8 mmHg) 초과, 및 피부를 외측 요소의 챔버 안으로 끌어당겨서는 튜브 내에서 피부에 전체 진공을 생성하는데 충분한 임의의 압력 또는 압력 범위를 포함할 수 있다.
- [0259] 전체 진공과 국소 흡인을 통합한 메커니즘은 전체 진공과 국소 흡인을 갖는 앓는 방법에 비해 샘플 수집 속도를 증대시킬 수 있다. 아래의 표 1은 도 43b에 도시된 전체 진공 및 국소 흡인 장치에 대한 채취 시간을

예시한다. 전체 진공 및 국소 흡인은 부압 하에서 피부를 큰 공동(larger cavity) 내로 흡인 또는 변형시키고 샘플의 표면으로부터 혈액 샘플을 채취하도록 구성된 임의의 방법 또는 장치를 포함할 수 있다. 전체 진공과 국소 흡인에 의존하는 메커니즘에서는 2개 이상의 접점(contact); 예를 들면, 외측 요소(예를 들면, 종 모양(bell shaped) 컵)와 내측 요소(예를 들면, 내측 국소 흡인 컵)가 있을 수 있다. 이들 내포형 요소들은 실시되는 표면적의 비율(예를 들면, 전체 진공 영역의 표면적을 국소 흡인 영역으로 나누어서 산출된 비율)이 특정 비율로 존재하도록 구성될 수 있다. 이 비율은 피부를 변형시키며 그리고 나서 샘플의 추출을 용이하게 하기 위해 절개부 위의 부위를 분열(disrupt)시키도록 구성될 수 있다.

**표 1**

전체 진공, 국소 흡인의 혈액 수집 방법에 대한 채취 시간

25 mm 컵, 흡인 컵, 및 측정 튜브 (2X BD 고유량 - 2X BD(Becton Dickinson) 고유량 랜셋)에 의한 전체 진공		
채취	혈액량(μl)	채취 시간(분)
1	232	2.2
2	236	3.5
3	246	1.7
4	245	1.8
5	262	1.8
6	236	1.0
7	261	1.5
평균	245	1.9
표준편차	12.2	0.8
평균 채취 속도		127

[0260]

[0261]

[0262]

[0263]

[0264]

[0265]

[0266]

도 43a와 도 43b에 도시된 장치 및 본 출원에 개시된 임의의 샘플 취득 장치는 피험자의 피부에 관입하기 위한 단일 또는 복수의 블레이드; 예를 들면, 하나 이상, 2개 이상, 3개 이상, 4개 이상, 5개 이상, 또는 10개 이상의 블레이드를 포함할 수 있다. 블레이드는 다양한 형상 또는 배향으로, 예를 들면, 링 형상, 별 모양, 해시 형상, 정사각형 형상, 직사각형 형상 등으로 구성될 수 있다.

도 43a와 도 43b에 도시된 장치 및 본 출원에 개시된 임의의 샘플 취득 장치는 샘플을 수집, 처리, 및 저장하도록 구성될 수 있다. 장치에 의해 채취된 샘플은 액체 또는 고체 형태로 저장될 수 있다. 샘플은 저장되기 전에 선택적인 처리를 거칠 수 있다. 저장은 장치 상에서, 장치 외부에서, 또는 장치 내의 착탈 가능 용기, 액체 용기, 구획, 또는 카트리지에서 이루어질 수 있다.

도 43a와 도 43b에 도시된 장치 및 본 출원에 개시된 임의의 샘플 취득 장치는 수집된 샘플을 수집, 처리, 안정화, 및 저장하도록 구성될 수 있다. 장치는 다음의 프로세스들 중 하나 이상을 수행하도록 구성될 수 있다: 샘플의 수집, 처리, 안정화, 및 저장. 수집, 처리, 안정화, 및 저장은 단일 장치 내에서 행해질 수 있다. 처리는 관심 성분 또는 분석대상물질을 분리하기 위한 샘플의 여과를 포함할 수 있다.

몇몇 경우에, 프로세스들(예를 들면, 샘플의 수집, 처리, 안정화 및 저장) 중 하나 이상은 사용자에게 의한 장치의 단일 활성화에 응답하여 장치에서 수행될 수 있다. 다른 경우에는, 샘플을 하나 이상의 다른 프로세스(예를 들면, 수집, 처리, 안정화, 및 저장)를 거치게 하기 위해서 2개 이상의 사용자 동작이 수행될 필요가 있을 수 있다. 사용자 동작은 단일 버튼을 누르는 것, 복수의 버튼을 누르는 것, 2개 이상의 버튼을 동시에 누르는 것, 2개 이상의 버튼을 규정된 시퀀스로(예를 들면, 사용자가 원하는 한 세트의 처리 스텝들을 수행하기 위한 규정된 시퀀스에 따라) 누르는 것을 포함할 수 있다.

장치는 접착제에 의해 환자의 피부에 부착될 수 있다. 몇몇 실시예에서는, 임의의 적절한 접착제가 사용된다. 접착제는 히드로겔, 아크릴, 폴리우레탄 겔, 하이드로콜로이드, 또는 실리콘 겔일 수 있다.

접착제는 히드로겔(하이드로겔)일 수 있다. 몇몇 실시예에서, 히드로겔은 합성 폴리머, 천연 폴리머, 그 유도체, 또는 그 조합을 포함한다. 합성 폴리머의 예에는 폴리(아크릴산), 폴리(비닐 알코올)(PVA), 폴리(비닐 피롤리돈)(PVP), 폴리(에틸렌 글리콜)(PEG) 및 폴리아크릴아미드가 포함되나, 이에 국한되지 않는다. 천연 폴리머의 예에는 알긴산 염, 셀룰로오스, 키틴, 키토산, 텍스트란, 히알루론산, 펙틴, 전분, 크산탄고무 콜라겐, 실

크, 케라틴, 엘라스틴, 레실린, 젤라틴, 및 한천이 포함되나, 이에 국한되지 않는다. 하이드로겔은 유도체 폴리아크릴아미드 폴리머를 포함할 수 있다.

- [0267] 몇몇 실시예에서, 접착제는 장치에 부착된 상태일 수 있다. 장치는 이 장치의 베이스 상의 접착제를 덮고 있는 보호 필름 또는 배킹을 포함할 수 있으며, 보호 필름은 사용 전에 제거된다. 다른 실시예에서, 피부를 장치에 부착하기 위해 미리 젤, 히드로겔, 페이스트, 또는 크림 형태의 접착제가 피험자의 피부에 또는 장치의 베이스에 도포된다. 접착제는 약 10분 미만 동안 환자와 접촉 상태에 있을 수 있다. 몇몇 실시예에서, 접착제는 감압 접착제이다. 몇몇 실시예에서, 접착제는 저알레르기 유발성이다.
- [0268] 샘플의 수집은 피험자의 피부를 랜셋 절개하고 샘플을 추출하기 위해 진공을 제공 또는 생성하도록 구성된 스텝과 구성요소를 포함할 수 있다. 몇몇 경우에는, 피부를 랜셋 절개하기 전에 진공이 제공될 수 있고, 다른 경우에는 피험자의 피부의 랜셋 절개 후에 진공이 제공될 수 있으며, 또 다른 경우에는 피험자의 피부의 랜셋 절개와 동시에 진공이 제공될 수 있다.
- [0269] 장치의 처리는 샘플을 농축하는 것, 샘플의 흐름을 조절 또는 계측하는 것, 샘플을 하나 이상의 시약에 노출시키는 것, 및 샘플을 고체 기판 또는 매트릭스 상에 퇴적하는 것을 포함할 수 있다. 장치의 실시예는 액체 샘플을 저장하기 위한 착탈 가능 카트리지 또는 인클로저, 또는 수집되고 나면 이 샘플을 제거하기 위한 고체 매트릭스를 포함할 수 있다. 고체 매트릭스는 셀룰로오스 베이스의 종이(예를 들면, Whatman™ 903지), 샘플 또는 샘플의 하나 이상의 성분을 안정화시키기 위한 화학물질 또는 시약으로 처리한 종이(예를 들면, RNA 안정화 매트릭스 또는 단백질 안정화 매트릭스)를 포함할 수 있다.
- [0270] 도 44a와 도 44b는 수평 절단과 함께 동시 썬 형성을 행하도록 구성된 장치를 도시한다. 장치는 정사각형 형상의 외측 하우징을 포함할 수 있다. 블레이드 홀더가 트랙에 설치될 수 있고, 블레이드는 반원형 트랙 상에서 이동하도록 배치될 수 있다. 액추에이터가 눌러지면, 블레이드는 반원형 트랙을 따라 이동하면서, 엘라스토머 재료(예를 들면, 폴리우레탄)를 절단하고, 장치의 베이스로부터 배치된 접착성(예를 들면, 히드로겔)의 원형 또는 도넛 형상의 재료와의 사이에 썬을 생성한다. 본 실시예에서, 액추에이터의 활성화는 블레이드를 촉발시켜서 엘라스토머 재료를 절단하여 썬을 형성하는 한편, 동시에 피험자의 피부를 랜셋 절개한다. 도 44a는 작동되기 전의 블레이드를 도시하고, 도 44b는 엘라스토머 재료를 절단하고는 피험자의 피부에 대해 썬을 형성한 후의 블레이드를 도시한다.
- [0271] 도 44a 내지 도 44b에 도시된 장치 및 본 출원에 개시된 임의의 샘플 취득 장치는 피험자의 피부에 관입하기 위한 단일 또는 복수의 블레이드; 예를 들면, 하나 이상, 2개 이상, 3개 이상, 4개 이상, 5개 이상, 또는 10개 이상의 블레이드를 포함할 수 있다. 블레이드는 다양한 형상 또는 배향으로, 예를 들면, 링 형상, 별 모양, 해시 형상, 정사각형 형상, 직사각형 형상 등으로 구성될 수 있다.
- [0272] 도 44a 내지 도 44b에 도시된 장치 및 본 출원에 개시된 임의의 샘플 취득 장치는 샘플을 수집, 처리, 및 저장하도록 구성될 수 있다. 장치에 의해 채취된 샘플은 액체 또는 고체 형태로 저장될 수 있다. 샘플은 저장되기 전에 선택적인 처리를 거칠 수 있다. 저장은 장치 상에서, 장치 외부에서, 또는 장치 내의 착탈 가능 용기, 액체 용기, 구획, 또는 카트리지에서 이루어질 수 있다.
- [0273] 도 44a 내지 도 44b에 도시된 장치 및 본 출원에 개시된 임의의 샘플 취득 장치는 수집된 샘플을 수집, 처리, 안정화, 및 저장하도록 구성될 수 있다. 장치는 다음의 프로세스들 중 하나 이상을 수행하도록 구성될 수 있다: 샘플의 수집, 처리, 안정화, 및 저장. 수집, 처리, 안정화, 및 저장은 단일 장치 내에서 행해질 수 있다. 처리는 관심 성분 또는 분석대상물질을 분리하기 위한 샘플의 여과를 포함할 수 있다.
- [0274] 몇몇 경우에, 프로세스들(예를 들면, 샘플의 수집, 처리, 안정화 및 저장) 중 하나 이상은 사용자에게 의한 장치의 단일 활성화에 응답하여 장치에서 수행될 수 있다. 다른 경우에는, 샘플을 하나 이상의 다른 프로세스(예를 들면, 수집, 처리, 안정화, 및 저장)를 거치게 하기 위해서 2개 이상의 사용자 동작이 수행될 필요가 있을 수 있다. 사용자 동작은 단일 버튼을 누르는 것, 복수의 버튼을 누르는 것, 2개 이상의 버튼을 동시에 누르는 것, 2개 이상의 버튼을 규정된 시퀀스로(예를 들면, 사용자가 원하는 한 세트의 처리 스텝들을 수행하기 위한 규정된 시퀀스에 따라) 누르는 것을 포함할 수 있다.
- [0275] 샘플의 수집은 피험자의 피부를 랜셋 절개하고 샘플을 추출하기 위해 진공을 제공 또는 생성하도록 구성된 스텝과 구성요소를 포함할 수 있다. 몇몇 경우에는, 피부를 랜셋 절개하기 전에 진공이 제공될 수 있고, 다른 경우에는 피험자의 피부의 랜셋 절개 후에 진공이 제공될 수 있으며, 또 다른 경우에는 피험자의 피부의 랜셋 절개

와 동시에 진공이 제공될 수 있다.

- [0276] 장치의 처리는 샘플을 농축하는 것, 샘플의 흐름을 조절 또는 계측하는 것, 샘플을 하나 이상의 시약에 노출시키는 것, 및 샘플을 고체 기판 또는 매트릭스 상에 퇴적하는 것을 포함할 수 있다. 장치의 실시예는 액체 샘플을 저장하기 위한 착탈 가능 카트리지 또는 인클로저, 또는 수집되고 나면 이 샘플을 제거하기 위한 고체 매트릭스를 포함할 수 있다. 고체 매트릭스는 셀룰로오스 베이스의 종이(예를 들면, Whatman™ 903지), 샘플 또는 샘플의 하나 이상의 성분을 안정화시키기 위한 화학물질 또는 시약으로 처리한 종이(예를 들면, RNA 또는 DNA)를 포함할 수 있다.
- [0277] 본 출원에 개시된 임의의 실시예는 진공 챔버를 포함할 수 있다. 진공 챔버는 크기, 형상, 및 압력에 있어서 다를 수 있으며, 구조 상의 차이뿐만 아니라 진공을 발생시키기 위한 다양한 메커니즘을 구비할 수 있다. 진공 챔버는 내장형 배기 챔버(예를 들면, 천공되었을 때 인접한 인클로저에 부압을 발생시키는 멤브레인을 사용하여 장치 상에 설치된 챔버)를 사용하여 사전 설정되거나(pre-charged), 주사기 또는 다른 부압 발생 수단에 의해 사용자 동작을 통해 생성될 수 있다. 진공 챔버(예를 들면, 배기 챔버)는 일단이 밀봉되고 타단에는 포일 또는 엘라스토머(예를 들면, 폴리이소프렌)가 구비됨으로써, 포일 또는 격벽을 천공하는 것에 의해 장치 내에 진공이 발생되게 할 수 있다. 진공 챔버의 크기는 다양할 수 있는데, 예를 들면 진공 챔버는 체적이 2 ml 초과, 4 ml 초과, 6 ml 초과, 8 ml 초과, 또는 10 ml 초과일 수 있다. 진공 챔버의 일 실시예가 도 45a 내지 도 45c에 도시되어 있다. 도 45a와 도 45b는 개시된 장치에 사용될 수 있는 진공 챔버의 측면도를 도시한다. 진공 챔버는 진공을 적용하기 위해 소경(small diameter) 튜브에 바늘이 연결된 폴리이소프렌 격벽을 포함할 수 있다. 챔버는 진공을 생성하기 위해 주사기가 체크 밸브를 통하여 연결될 수 있도록, 반대측에 루어 어댑터를 포함할 수 있다. 진공 챔버는 개구, 진공 챔버 캡, 및 이 캡을 적소에 유지시키기 위한 나사들이 있는 하나 이상의 나사 구멍을 포함할 수 있다. 도 45c는 진공 챔버의 측면도와 함께, 격벽을 적소에 유지하는 홈(groove)의 확대도, 및 진공 챔버와 함께 사용될 수 있는 바늘의 유형을 예시한다.
- [0278] 장치가 피험자의 피부를 랜셋 절개하면 혈액 샘플이 장치 내로 흡입되며, 샘플은 선택적으로 처리되고 나서 샘플 수집 매트릭스 상에 저장될 수 있다. 저장 및 샘플 처리 방법은 샘플 수집 매트릭스 상에 수집되는 샘플의 양, 균일성, 또는 농도를 고정시키기 위해 샘플을 처리하는 것을 포함할 수 있다. 매트릭스 상에 샘플을 수집 및 저장하기 위한 방법 및 장치는 장치로부터 분리될 수 있는 카트리지 또는 구획을 포함할 수 있다. 수집된 샘플을 퇴적 및 저장하기 위한 예시적인 카트리지 또는 구획이 도 46a 내지 도 46c에 도시되어 있다.
- [0279] 도 46a, 도 46b, 및 도 46c는 안정화 매트릭스 상에 샘플을 수집 및 저장하기 위한 샘플 수집 매트릭스를 도시한다. 도 46a에 도시된 바와 같이, 샘플 수집 매트릭스는 혈액 샘플이 장치 내의 채널 안으로 흡입되는 입구를 포함할 수 있으며, 이 채널은 혈액이 고체 매트릭스의 저면부를 따라 흐를 수 있게 한다. 샘플을 고체 매트릭스 내로 흡입하기 위해, 장치의 반대측에는 진공 흡인이 존재한다. 샘플 수집 하우징은 (도 46b와 도 46c에 도시된 바와 같은) 상부 하우징과 하부 하우징을 포함할 수 있으며, 하우징 내에서 샘플을 이동시키는 매트릭스와 채널은 상부 하우징과 하부 하우징 사이에 배치된다. 사개 구조(tongue and groove feature)는 상부 하우징과 하부 하우징 사이에 씬을 생성할 수 있다.
- [0280] 도 47은 피험자로부터 샘플을 수집하는 장치 또는 키트의 구성요소를 도시한다. 키트는 샘플 수집 장치, (바코드 또는 라벨이 있거나 없는) 건조제를 구비한 착탈 가능 카트리지 운송용 슬리브, 착탈 가능 혈액 저장 매트릭스 카트리지, 혈액 저장 매트릭스 스트립, 및 카트리지 운송용 가방을 포함할 수 있다.
- [0281] 도 48은 사용자가 키트를 사용하여 샘플을 취득할 수 있는 방법을 도시한다. 키트가 취득될 수 있으며, 사용자는 장치에 카트리지를 삽입할 수 있다. 사용자에 의해 실행되는 스텝은 장치를 사용하여 샘플을 수집하는 것, 샘플 수집이 완료되면 카트리지를 분리하는 것, 착탈 가능 카트리지를 건조제를 구비한 운송용 슬리브 내에 넣는 것, 및 이를 카트리지 운송용 가방에 넣는 것을 포함할 수 있다. 복수의 샘플이 사용자에 의해 획득될 수 있으며, 그리고 나서 사용자는 샘플(들)을 분석을 위한 시설에 발송할 수 있다.
- [0282] 도 49는 샘플(들)이 담긴 배송 컨테이너의 수령시에 연구소가 실행할 수 있는 예시적인 방법 스텝을 도시한다. 샘플 파우치가 배송 컨테이너로부터 취출될 수 있으며, 샘플 카트리지가 샘플 파우치로부터 취출될 수 있고, 그리고 나서 카트리지로부터 풀 탭(pull tab)을 떼낼 수 있다. 매트릭스 #1이 카트리지로부터 취출되어 추출 튜브 내에 배치될 수 있고, 그리고 나서 매트릭스 #2가 카트리지로부터 취출되어 추출 튜브 내에 배치될 수 있다. 매트릭스 #2가 배치된 추출 튜브는 매트릭스 #1이 배치된 추출 튜브와는 다른 추출 튜브일 수 있다. 매트릭스 #2가 배치된 추출 튜브는 매트릭스 #1이 배치된 추출 튜브와 동일한 추출 튜브일 수 있다. 추출 튜브는 마이크로퓨지 튜브(microfuge tube)일 수 있다. 그곳에서 임의의 횟수의 시험 또는 분석이 샘플에 대해 행해질 수 있

다.

- [0283] 본 명세서에 개시된 장치, 시스템, 및 방법은 매트릭스(예를 들면, 혈액 저장 매트릭스, 샘플 수집 매트릭스, 매트릭스, 샘플 안정화 매트릭스, 안정화 매트릭스(예를 들면, RNA 안정화 매트릭스, 단백질 안정화 매트릭스), 고체 매트릭스, 고체 기관, 고체 지지 매트릭스, 또는 고체 지지체) 상의 샘플을 안정화시킬 수 있다. 매트릭스는 장치 내에 통합될 수 있거나, 장치의 외부에 있을 수 있다. 몇몇 실시예에서, 매트릭스는(예를 들면, 샘플 수집 후에) 분리용 카트리지에 통합될 수 있다. 몇몇 실시예에서, 매트릭스는 적어도 176 mm<sup>2</sup>인 평면 치수를 포함할 수 있다. 매트릭스는 미국특허 제9,040,675호, 미국특허 제9,040,679호, 미국특허 제9,044,738호, 또는 미국특허 제9,480,966호의 방법에 따라 조제될 수 있으며, 이들 특허 모두는 그 전체가 참조로서 본 명세서에 통합되어 있다.
- [0284] 몇몇 실시예에서, 시스템, 방법, 또는 장치는 핵산 또는 단백질을 선택적으로 안정화시키는 높은 표면적 매트릭스를 포함할 수 있다. 몇몇 경우에, 매트릭스는 176 mm<sup>2</sup>보다 큰 치수 면적(길이×폭)을 갖는 평면형 시트(planar sheet)를 포함하도록 구성될 수 있다.
- [0285] 매트릭스는 단백질 및/또는 핵산을 포함하는 샘플 조제 시약을 선택적으로 안정화시키도록 구성될 수 있다. 매트릭스는 단백질과 핵산을 안정화시키도록 구성될 수 있으며, 실질적으로 건조한 상태에서 올리고당(예를 들면, 삼당)을 포함할 수 있다. 올리고당 또는 삼당은: 멜레지토스(melezitose), 라피노스(raffinose), 말토트리올로스(maltotriulose), 이소말토트리올로스, 니게로트리올로스(nigerotriose), 말토트리올로스, 케토스, 사이클로덱스트린, 트레할로오스(trehalose), 또는 이들의 조합을 포함하는 그룹으로부터 선택될 수 있다. 몇몇 실시예에서, 매트릭스는 멜레지토스를 포함할 수 있다. 다른 실시예에서, 멜레지토스는 실질적으로 건조한 상태 하일 수 있다. 몇몇 실시예에서, 실질적으로 건조한 상태 하의 멜레지토스는 2% 미만의 수분 함유량을 가질 수 있다. 매트릭스에서, 멜레지토스의 농도는 질량 기준으로 약 10 내지 약 30 중량% 범위에 있을 수 있다(예를 들면, 용액이 용질과 용매 양자 모두를 포함하는 경우, 용질의 질량을 용액의 질량으로 나누어 계산됨). 멜레지토스의 농도는 질량 기준으로 15 중량%일 수 있다. 멜레지토스는 매트릭스에 함침될 수 있다. 몇몇 실시예에서, 매트릭스 내의 함침된 멜레지토스 농도는 약 10 내지 30%를 포함하는 멜레지토스 용액에 매트릭스를 침지함으로써(immerse) 얻을 수 있다. 몇몇 다른 실시예에서는, 15%의 멜레지토스를 건조 상태의 매트릭스에 함침시킨다. 매트릭스는 멜레지토스로 수동(受動)적으로 코팅되거나 공유결합적으로 변형될(covalently-modified) 수 있다. 다른 실시예에서는, 멜레지토스가 매트릭스 표면에(예를 들면, 디핑(dipping), 분무(spraying), 브러싱(brushing) 등으로) 도포될 수 있다. 몇몇 다른 실시예에서, 매트릭스는 멜레지토스의 15% 용액으로 코팅될 수 있다. 몇몇 실시예에서, 매트릭스는 적어도 176 mm<sup>2</sup>인 표면적을 갖는 평면 치수를 포함할 수 있다. 몇몇 실시예에서, 멜레지토스는 0.01 ng/mm<sup>2</sup> 초과, 0.05 ng/mm<sup>2</sup> 초과, 0.1 ng/mm<sup>2</sup> 초과, 0.5 ng/mm<sup>2</sup> 초과, 1 ng/mm<sup>2</sup> 초과, 5 ng/mm<sup>2</sup> 초과, 0.01 μg/mm<sup>2</sup> 초과, 0.05 μg/mm<sup>2</sup> 초과, 0.1 μg/mm<sup>2</sup> 초과, 1 μg/mm<sup>2</sup> 초과, 5 μg/mm<sup>2</sup> 초과, 0.01 mg/mm<sup>2</sup> 초과, 0.05 mg/mm<sup>2</sup> 초과, 0.1 mg/mm<sup>2</sup> 초과, 1 mg/mm<sup>2</sup> 초과, 5 mg/mm<sup>2</sup> 초과, 10 mg/mm<sup>2</sup> 초과, 50 mg/mm<sup>2</sup> 초과, 1 g/mm<sup>2</sup> 초과, 5 g/mm<sup>2</sup> 초과, 또는 10 g/mm<sup>2</sup> 초과로 존재할 수 있다. 매트릭스는 다양한 안정화 분자를 포함하여, 단백질 및/또는 핵산을 안정화시키기 위한 추가적인 성분을 포함할 수 있다. 안정화 분자의 비한정적인 예로는 발리다마이신(validamycin)이 있다. 몇몇 실시예에서, 매트릭스는 31-ETF(예를 들면, 셀룰로오스 기반의 매트릭스)와 멜레지토스를 포함할 수 있다.
- [0286] 매트릭스는 완충제 시약을 포함할 수 있다. 완충제 시약은 매트릭스에 함침될 수 있다. 완충제는 샘플 조제 시약 및/또는 다양한 샘플 성분을 안정화시킬 수 있다. 매트릭스는 매트릭스 상에 배치되거나 매트릭스 내에 함침된 적어도 하나의 완충제를 더 포함할 수 있으며, 매트릭스는 수분 함유량이 2% 미만인 실질적으로 건조 상태일 수 있다. 완충제는 약 3 내지 약 6, 또는 약 2 내지 7의 범위의 pH를 발생시키는 산적정(acid-titrated) 완충제 시약일 수 있다. 매트릭스는 다음의 것들 중 임의의 하나를 함유할 수 있다: 2-아미노-히드록시메틸-프로판-1,3-디올(트리스), 2-(N-모르폴리노) 에탄 황산(MES), 3-(N-모르폴리노) 프로판 황산(MOPS), 구연산염 완충제, 4-(2-히드록시 에틸)-1-피페라진 에탄 황산(HEPES), 인산 완충제, 또는 이들의 조합, 또는 트리스-염산(TrisHCl). 매트릭스는 재수화(rehydration)되면 약 20 내지 약 70 mM의 트리스-HCl 및 약 5 내지 약 30 mM의 MgCl<sub>2</sub>를 포함하는 용액을 생성하도록 구성될 수 있다. 매트릭스에 함침되는 다양한 탈수 완충제 시약의 양은 샘플 조제 시약(들)을 안정화하도록 구성될 수 있다.
- [0287] 매트릭스는 뉴클레아제(nuclease) 활성을 최소화하는 시약 또는 화합물, 예를 들면 뉴클레아제 억제제를 포함할 수 있다. 뉴클레아제 억제제의 예로는 리보 뉴클레아제(RNase) 억제제, 예를 들면 HCl, NaOH, HNO<sub>3</sub>, KOH, H<sub>2</sub>SO<sub>4</sub>, 또는 이들의 조합과 같은, 광산(mineral acids) 혹은 염기와 같은 pH를 바꿀 수 있는 화합물; 요소

(urea), 염산 구아니딘(guanidine hydrochloride), 티오시안산 구아니딘(guanidinium thiocyanate), 티오시안산 구아니딘(GuSCN) 베타-메르캅토에탄올이 아닌 1 금속(one metal)티오시안산 염, 디티오프레이톨(dithiothreitol)을 포함하는 변성제(denaturant); 브롬화 리튬, 티오시안산 칼륨, 요오드화 나트륨을 포함하는 무기 염, 또는 도데실 황산 나트륨(SDS)을 포함하는 세제가 포함된다.

[0288] 매트릭스는 프로테아제(protease) 활성을 최소화하거나 억제하는 시약 또는 화합물, 예를 들면 프로테아제 억제제를 포함할 수 있다. 프로테아제 억제제는 합성 또는 자연 발생의 것(예를 들면, 자연 발생의 펩타이드 또는 단백질)일 수 있다. 프로테아제 억제제의 예로는 아프로티닌(aprotinin), 베스타틴(bestatin), 키모스타틴(chymostatin), 류펩틴(leupeptin), 알파-2-마크로글로불린, 펩스타틴, 페닐메탄설포닐 플루오라이드, N-에틸말레이미드, 에틸렌디아민테트라아세트산, 안티트롬빈 또는 이들의 조합이 포함된다. 일례에서, 프로테아제 억제제는 샘플 내의 프로테아제 또는 펩티다제를 억제함으로써 단백질의 안정성을 증대시킨다.

[0289] 매트릭스는 하나 이상의 자유라디칼 포착제(free radical scavenger)를 포함할 수 있다. 매트릭스는 UV 보호제 또는 자유라디칼 트랩을 포함할 수 있다. 예시적인 UV 보호제는 하이드로퀴논 모노메틸 에테르(MEHQ), 하이드로퀴논(hydroquinone: HQ), 톨루하이드로퀴논(THQ) 및 아스코르브 산을 포함한다. 특정 양태에서, 자유 라디칼 트랩은 MEHQ일 수 있다. 매트릭스는 탈산소제(oxygen scavenger), 예를 들면, 탄산철 및 금속 할로겐화물을 또한 포함할 수 있다. 다른 탈산소제로는 아스코르브산염, 탄산수소나트륨 및 감귤류가 포함될 수 있다.

[0290] 매트릭스는 세포 용해 시약을 포함할 수 있다. 세포 용해 시약은 티오시안산 구아니딘, 염산 구아니딘, 티오시안산 나트륨, 티오시안산 칼륨, 아르기닌(arginine), 도데실 황산 나트륨(SDS), 요소 또는 이들의 조합을 포함할 수 있다. 세포 용해 시약은 세제를 포함할 수 있으며, 예시적인 세제는 이온성 세제, 비이온성 세제, 또는 양성 이온(zwitterionic) 세제로 분류될 수 있다. 이온성 세제는 도데실 황산 나트륨(SDS)과 같은 음이온 세제, 또는 에틸 트리메틸 암모늄 브로마이드와 같은 양이온 세제를 포함할 수 있다. 세포 용해를 위한 비이온성 세제의 예로는 TritonX-100, NP-40, Brij 35, Tween 20, 옥틸 글루코시드(Octyl glucoside), 옥틸 티오글루코시드(Octyl thioglucoside), 또는 디기토닌(digitonin)을 포함한다. 몇몇 양성 이온 세제는 3-[(3-콜라미도프로필)디메틸암모니오]-1-프로판설포네이트(CHAPS) 및 3-[(3-콜라미도프로필)디메틸암모니오]-2-히드록시-1-프로판설포네이트(CHAPSO)를 포함할 수 있다. 세포 용해 시약은 티오시안산 염을 포함할 수 있다. 고체 지지 매트릭스의 하나 이상의 실시예는 건조 상태로 함침시킨 티오시안산 염을 포함한다. 예시적인 티오시안산 염은 티오시안산 구아니딘, 티오시안산 나트륨, 티오시안산 칼륨, 또는 이들의 조합을 포함하나, 이에 국한되지 않는다. 몇몇 다른 실시예에서, 세포 용해 시약은 티오시안산 구아니딘, 티오시안산 나트륨, 도데실 황산 나트륨(SDS), 또는 이들의 조합으로부터 선택된다.

[0291] 고체 지지 매트릭스는 환원제를 포함할 수 있다. 환원제는 디티오프레이톨(DTT), 2-메르캅토에탄올(2-ME), 트리스(2-카르복시에틸)포스핀(TCEP), 및 이들의 조합을 포함할 수 있다. 환원제는 탈산소제를 더 포함할 수 있다. 탈산소제 또는 환원제는 탄산철 및 금속 할로겐화물을 포함할 수 있다. 금속 지지 매트릭스는 킬레이트제(chelating agent)를 포함할 수 있다. 킬레이트제는 에틸렌디아민테트라 아세트산(EDTA), 구연산, 에틸렌 글리콜 테트라 아세트산(EGTA), 또는 이들의 조합을 포함할 수 있다. 고체 지지 매트릭스는 수화(hydration)되면 산성 pH를 제공하도록, 및/또는 주위 온도에서 실질적으로 건조한 상태로 핵산을 보존하도록 구성될 수 있다. 고체 지지 매트릭스는 수화(水和)시에 약 2 내지 약 7 사이의 pH를 제공하도록 구성될 수 있다. 고체 매트릭스는 수화시에 약 3 내지 약 6 사이의 pH를 제공하도록 구성될 수 있다.

[0292] 몇몇 실시예에서, 샘플은 매트릭스 상에 퇴적되기 전에 여과 또는 분리될 수 있다. 액체 샘플은 수집 챔버 내에 수집 또는 축적될 수 있으며, 수집 챔버 후에 또는 수집 챔버 대신에, 샘플은 장치 내로 샘플을 흡입하는데 최적화된 공극률 및 흡수성을 갖는 하나 이상의 입자, 재료, 구조, 또는 필터를 통해서 선택적으로 흡수될 수 있다. 본 명세서에서 샘플을 장치 내로 흡입하기 위한 재료는 임의의 흡수성 또는 흡착성 표면, 또는 개질 표면을 갖는 재료로 구성될 수 있으며; 선택적인 재료로는 종이 베이스의 매체, 겔, 비드(beads), 멤브레인, 폴리머 베이스의 매트릭스를 포함하는 매트릭스, 또는 이들의 임의의 조합이 포함되나 이에 국한되지 않는다.

[0293] 몇몇 실시예에서, 장치 또는 카트리지는 샘플 성분을 분리하기 위한 하나 이상의 기관, 멤브레인, 또는 필터를 포함하는 샘플 분리 유닛을 포함할 수 있다. 샘플 분리 유닛은 샘플 안정화 구성요소에 통합될 수 있거나, 샘플 안정화 구성요소에 부착되거나 또는 이와 별개일 수 있다. 몇몇 실시예에서, 샘플 분리는 샘플 취득과 매트릭스로의 샘플의 이송 사이의 중간 스텝으로서 행해질 수 있다. 몇몇 실시예에서, 샘플 분리와 안정화는 사용자 개입을 필요로 하지 않고 하나의 스텝으로 행해질 수 있다. 샘플 분리는 또한 샘플 안정화와 순차적으로 또는 동시에 행해질 수 있다.

- [0294] 몇몇 실시예에서, 샘플 취득 및 안정화는 샘플 수집, 선택적인 분리, 및 안정화 프로세스들 중 하나 이상의 단계(phase)의 사이로 진행하기 위해 사용자 동작을 필요로 할 수 있다. 장치는 샘플 취득을 활성화하고, 샘플을 분리, 안정화, 및 저장 사이에서 이동시키기 위해 사용자 동작을 필요로 할 수 있다. 이와 달리, 샘플 취득뿐만 아니라 샘플 수집, 분리 또는 안정화 프로세스 중 하나 이상의 부가적인 스텝을 개시(開始)하기 위해 사용자 동작이 요구될 수도 있다. 사용자 동작은 버튼을 누르는 것, 내부 부품을 두드리고, 흔들고, 판단하는 것, 장치의 구성요소를 돌리거나 회전시키는 것, 샘플을 강제로 하나 이상의 챔버 및 임의의 수의 다른 메커니즘을 통과시키는 것을 포함하는, 임의의 수의 동작을 포함할 수 있다. 단계들을 통과하는 것은 샘플 수집과 병행하여 행해질 수 있거나, 샘플 수집 후에 행해질 수 있다. 처리 단계 중에 또는 처리 단계 전의 임의의 시간에, 샘플 전체 또는 샘플의 성분은 샘플의 생물학적 요소의 세포의 전처리를 위한 임의의 수의 기법 또는 처리 방안에 노출될 수 있는데; 잠재적인 처리에는 시약, 세제, 증발 기법, 기계적 응력, 또는 이들의 임의의 조합에 의한 처리가 포함되나 이에 국한되지 않는다.
- [0295] 몇몇 실시예에서, 본 명세서에 기재된 장치는 모세혈관 혈액을 채취하도록 구성된다.
- [0296] 본 명세서에 개시된 장치는 한 번 사용되고는 폐기되도록 설계된다. 재살균 또는 재사용은 장치의 구조적 온전성(integrity)을 훼손하거나 오염 또는 감염의 위험을 증가시켜서, 장치의 고장, 교차 감염, 또는 환자의 손상, 질환 또는 사망에 이르게 할 수 있다.
- [0297] 도 53과 도 56은 본 명세서에 기재된 장치를 사용하여 혈액을 수집 및 저장하는 예시적인 절차를 도시한다.
- [0298] 특정 실시예에서, 본 명세서에 기재된 하나 이상의 방법에 사용되는 키트가 여기에 개시된다. 키트는 본 명세서에 기재된 혈액 샘플 수집을 위한 장치를 포함할 수 있다. 키트는 샘플 파우치 또는 운송용 슬리브를 포함할 수 있으며, 파우치 또는 슬리브는 적어도 하나의 고체 매트릭스 스트립을 포함하는 카트리지를 저장하는데 사용된다. 파우치 또는 슬리브에는 건조제가 추가될 수 있다. 몇몇 실시예에서, 건조제는 실리카 겔 건조제이다. 키트는 샘플 반송(return) 봉투, 봉대, 알코올 패드, 거즈 패드, 또는 이들의 조합을 더 포함할 수 있다.
- [0299] 키트는 내용물 및/또는 사용 지침서를 목록화한 라벨, 및 사용 지침서가 있는 패키지 삽입물을 포함할 수 있다. 일련의 지침이 포함될 수 있다.
- [0300] 일 실시예에서, 라벨은 파우치 또는 슬리브 상에 있거나 또는 파우치 또는 슬리브와 관련되어 있다. 일 실시예에서, 라벨을 형성하는 문자, 숫자, 또는 다른 기호가 파우치 또는 슬리브 자체에 부착, 성형, 또는 에칭되는 경우에는 라벨이 파우치 또는 슬리브 상에 있고; 예를 들면 패키지 삽입물로서 파우치 또는 슬리브를 또한 수용하는 용기 또는 캐리어 내에 라벨이 있는 경우, 라벨은 그 파우치 또는 슬리브와 관련되어 있다. 라벨은 본 명세서에 기재된 방법에서와 같은, 내용물의 사용 지침을 나타낼 수 있다.
- [0301] 본 명세서에 개시된 장치, 방법, 시스템, 및 키트는 하나 이상의 샘플 분리 유닛을 포함할 수 있다. 샘플 분리 유닛은 예를 들면, 혈액으로부터 혈장을 분리하고, 물 샘플로부터 세포를 분리하며, 무세포 성분으로부터 세포를 분리하는데 사용될 수 있다. 고체 매트릭스는 여과 후에 샘플, 예를 들면 혈액 샘플로부터 분리된 순환 또는 무세포 핵산(예를 들면, DNA 또는 RNA)을 저장하는데 사용될 수 있다. 순환 DNA는 중앙 순환 DNA일 수 있다. 혈액 샘플의 경우, 혈장 또는 특정 세포를 혈액 샘플의 다른 성분으로부터 분리하기 위해 하나 이상의 구성요소가 사용될 수 있다. 이와 달리, 장치, 방법, 및 시스템은 세포, 혈장, 혈소판, 특정 세포 타입, DNA, RNA, 단백질, 무기물질, 약물, 또는 임의의 다른 성분을 포함하는 임의의 수의 샘플 성분을 선택적으로 분리할 수 있다.
- [0302] 샘플 분리 유닛의 비한정적인 실시예는 다른 비혈장(non-plasma) 성분을 또한 분리하기 위한 샘플 분리 구성요소를 사용할 수 있다. 샘플 분리 구성요소는, 예를 들면 마이크로 채널(microchannel)을 포함하는 채널, 흡수성 재료의 위킹(wicking), 또는 샘플이 장치를 통해서 흐를 수 있게 하는 다른 수단을 통해서 샘플 취득 구성요소에 연결될 수 있다. 샘플을 분리하기 위한 시스템과 방법은 예시적인 것으로 비한정적이다.
- [0303] 분리를 수행하는 많은 방법이 있으며, 그 중 몇 가지는 크기, 변형성, 형상, 또는 이들의 임의의 조합을 이용한다. 분리는 하나 이상의 멤브레인, 챔버, 필터, 폴리머, 또는 다른 재료를 통해서 이루어질 수 있다. 장치의 멤브레인, 기관, 필터, 및 다른 구성요소는 성분을 선택적으로 안정화하고, 샘플의 흐름을 촉진시키며, 샘플을 건조시키고, 또는 이들의 임의의 조합을 위해 화학적으로 처리될 수 있다. 다른 분리 메커니즘은 액체-액체 추출, 고체-액체 추출, 타겟 또는 비타겟 요소의 선택적인 침전, 전하 분리, 결합 친화성, 또는 이들의 임의의 조합을 포함할 수 있다. 분리 단계(phase)는 하나 이상의 스텝(step)으로 구성될 수 있으며, 각 스텝은 샘플을 분리하기 위해 상이한 메커니즘에 의존하게 된다. 하나의 그러한 메커니즘은 작은 성분들로부터 큰 성분들을

분리하기 위해 크기, 형상, 또는 변형을 활용할 수 있다. 세포 분리는, 예를 들면 샘플의 성분을 분리하기 위해 하나 이상의 필터 또는 다른 크기 배제 방법에 의존할 수 있는 분류기(sorter)를 통해서 이루어질 수 있다. 분리는 선택적인 결합을 통해서도 또한 수행될 수 있는데, 여기서는 비결합 용리액(eluent)이 다른 챔버 내로 또는 다른 챔버를 통해서 이동하는 동안 결합 이벤트(binding event)에 의해 특정 성분들이 분리된다.

[0304] 몇몇 장치, 시스템, 방법, 또는 키트에서, 단일 멤브레인, 기관, 또는 필터는 벌크 샘플(bulk sample)로부터 하나 이상의 샘플 성분의 분리 및 수집에 사용될 수 있다. 단일 멤브레인, 기관, 또는 필터 방법은 장치를 포함할 수 있는데, 여기서 멤브레인, 기관, 또는 필터의 일단(一端)에 샘플이 적용될 수 있으며, 샘플이 흐름에 따라, 멤브레인, 기관, 또는 필터의 세공(細孔)의 크기를 기초로 샘플의 제1 성분, 예를 들면 세포가 샘플의 제2 성분, 예를 들면 혈장으로부터 분리될 수 있다. 장치의 동작 후에, 이 예에서는 세포인 샘플의 제1 성분을 함유한 멤브레인, 기관, 또는 필터가 이 예에서는 혈장인 샘플의 제2 성분을 함유한 부분으로부터 절단될 수 있는데, 이는 멤브레인, 기관, 또는 필터를 절단하는 추가 스텝을 필요로 한다. 다른 방법에서는, 샘플 성분의 분리 및 수집을 위해 2개의 별개의 멤브레인, 기관, 또는 필터가 사용될 수 있는데; 특히, 제1의 멤브레인, 기관, 또는 필터는 하나의 성분, 예를 들면 혈액 세포(혈구)의 분리를 위한 것이고, 제2의 멤브레인, 기관, 또는 필터는 다른 성분, 예를 들면 혈장의 수집을 위한 것이다. 이들 멤브레인, 기관, 또는 필터는, 제1의 멤브레인, 기관, 또는 필터를 통해서 큰 성분, 예를 들면 세포의 분리를 용이하게 하고 제2의 멤브레인, 기관, 또는 필터를 통해서 제2의 작은 성분, 예를 들면 혈장의 수집을 용이하게 하기 위해, 제1의 멤브레인, 기관, 또는 필터의 말단부(distal end)가 제2의 멤브레인의 근접 단부(proximal end)와 접촉하도록 배치될 수 있다.

[0305] 일반적으로, 샘플은 하나 이상의 분석대상물질을 함유할 수 있거나 함유하는 것으로 생각된다. 본 명세서에서 사용되는 "분석대상물질(analyte)"이라는 용어는 분석 또는 면역측정 장치를 사용하여 분석될 수 있는 임의의 물질을 의미할 수 있다. 일례로서, 면역측정 장치는 샘플에서 1, 2, 3, 4, 5, 6, 7, 8, 9, 10 또는 그 이상의 분석대상물질의 존재를 검출하도록 구성될 수 있다. 분석대상물질의 비한정적인 예로는 단백질, 합텐(hapten), 면역 글로불린(immunoglobulin), 호르몬, 폴리뉴클레오타이드(polynucleotide), 스테로이드, 약물, 감염성 질병 인자(예를 들면, 세균성 또는 바이러스 기원), 남용 약물, 환경적인 약제, 생물학적 마커 등이 포함될 수 있다.

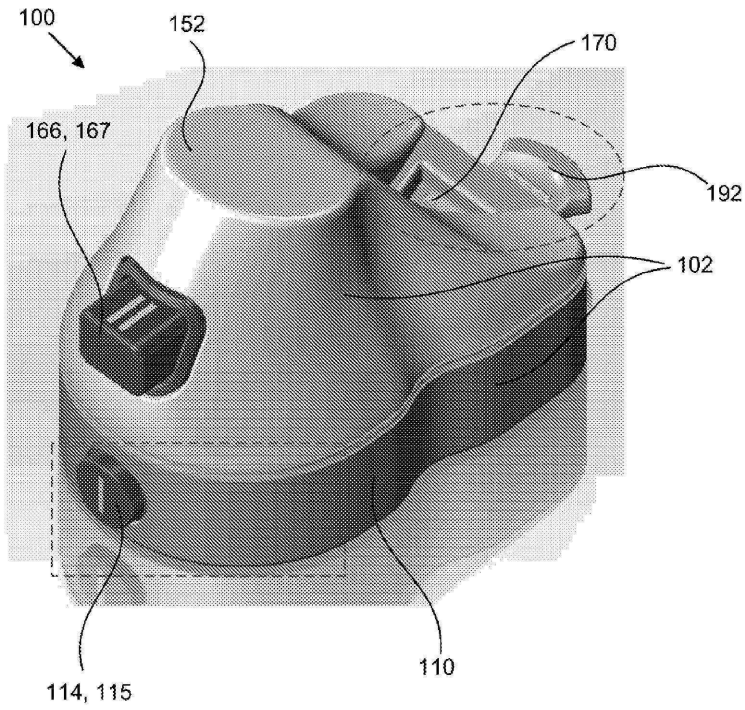
[0306] 명세서와 청구범위에서 사용되는 경우, 단수형 "하나(a 또는 an)의" 및 "상기(the)"는 문맥에서 달리 명시적으로 규정하고 있지 않는 한 복수형의 언급을 포함한다. 예를 들어, "셀(a cell)"이라는 표현은 그 혼합형을 포함하여 복수의 셀을 포함한다.

[0307] 본 명세서에서 사용되는 경우, "약(about)"이라는 용어는 그 수에 그 수의 10%, 9%, 8%, 7%, 6%, 5%, 4%, 3%, 2%, 1%를 가감(加減)한 것을 가리킨다.

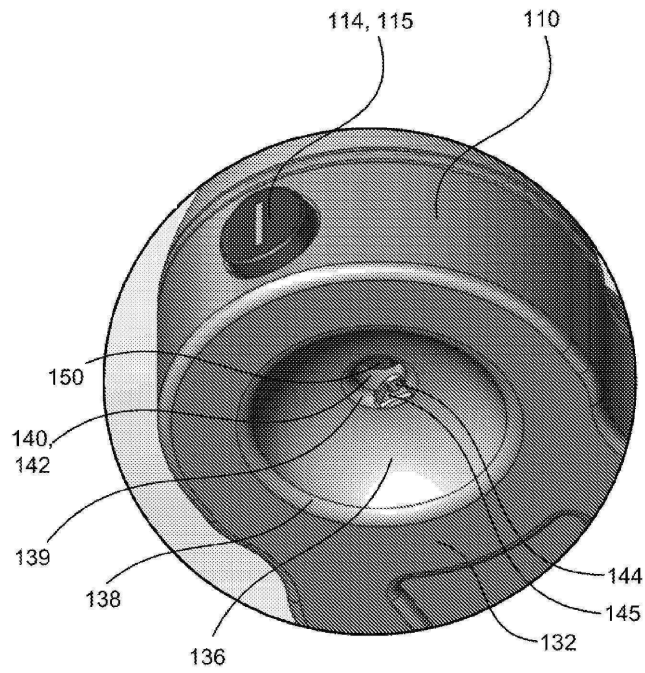
[0308] 본 발명의 바람직한 실시예가 본 명세서에 도시되고 기재되었으나, 이러한 실시예는 단지 예시로서 제공됨이 본 기술분야의 통상의 기술자에게는 자명하다 할 것이다. 본 발명으로부터 일탈함이 없이, 본 기술분야의 통상의 기술자에게는 다수의 변형, 변경 및 치환이 이제 이루어질 것이다. 본 발명을 실시함에 있어서 본 명세서에 기재된 본 발명의 실시예에 대한 다양한 대체가 사용될 수 있음을 이해해야 한다. 이하의 특허청구범위가 본 발명의 범위를 규정하며, 이들 특허청구범위 및 그 균등물의 범위 내의 방법 및 구조도 이에 의해 포함되도록 의도된다.

도면

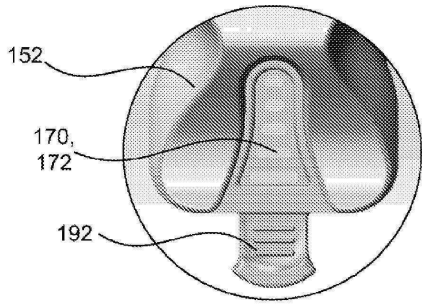
도면1a



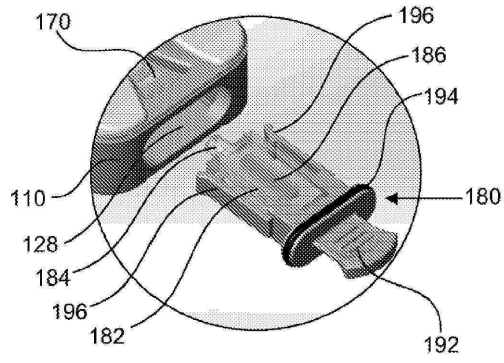
도면1b



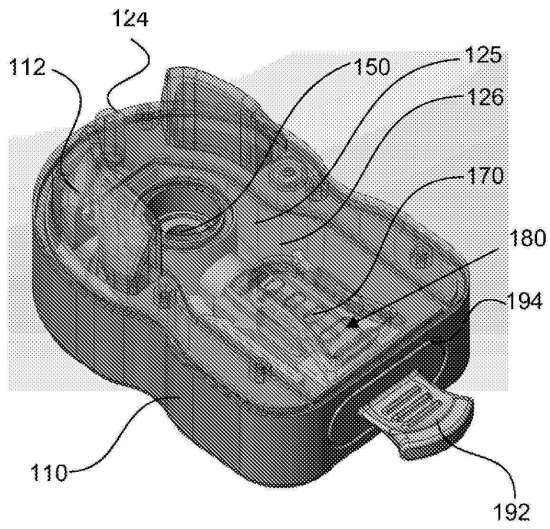
도면1c



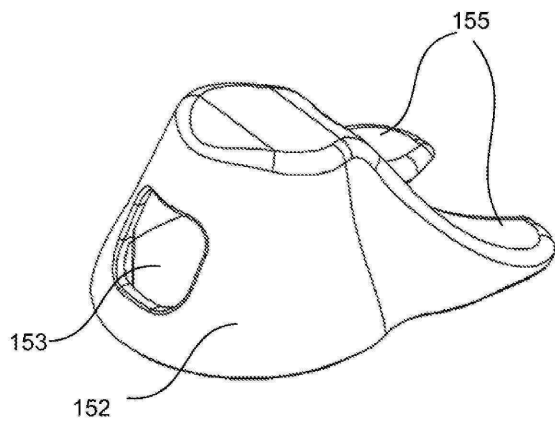
도면1d



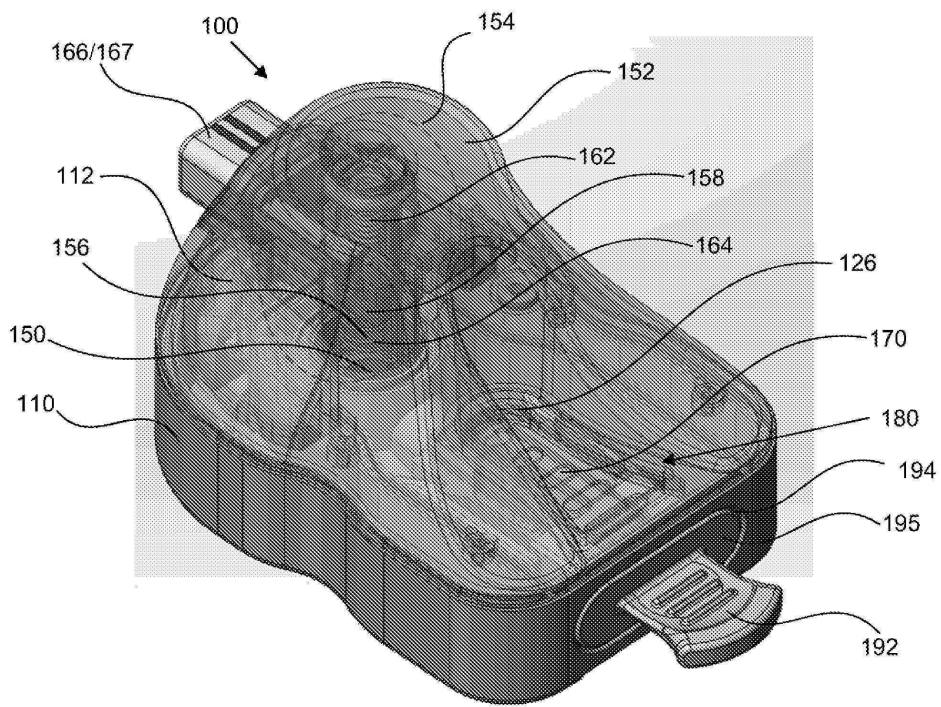
도면2a



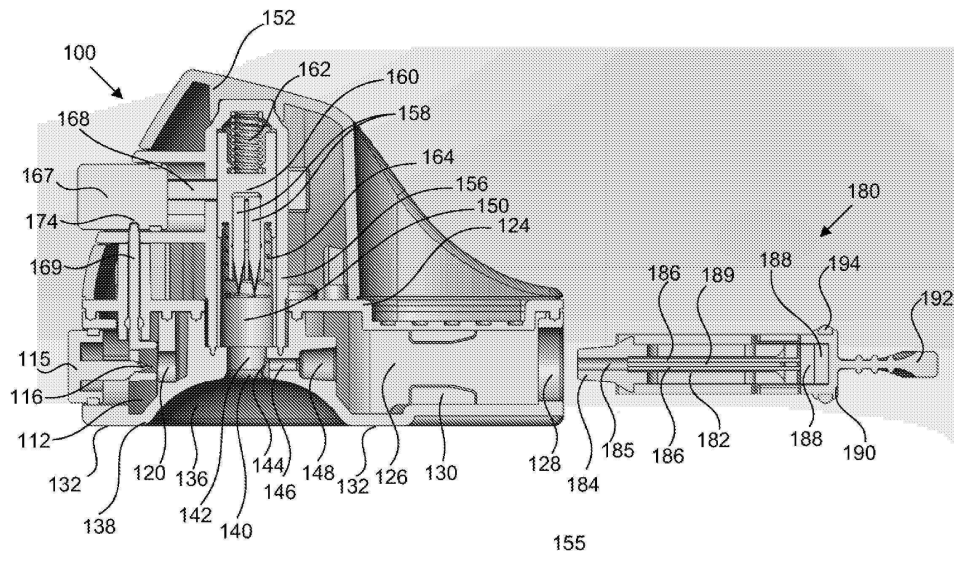
도면2b



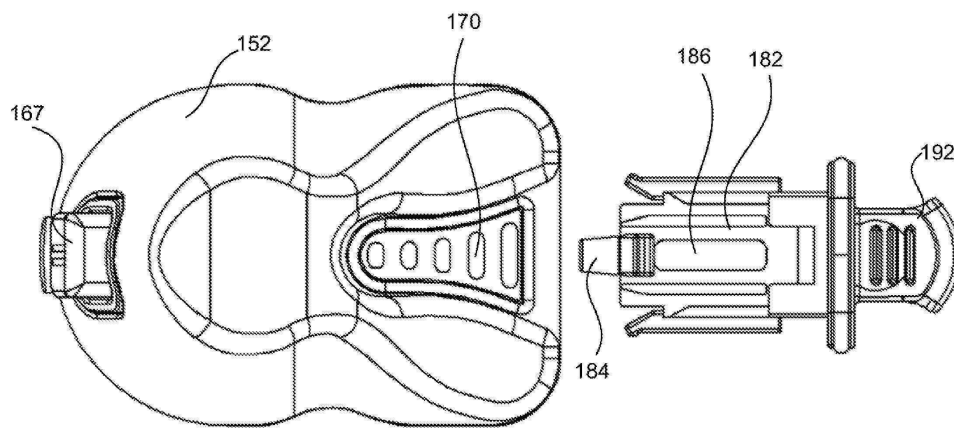
도면2c



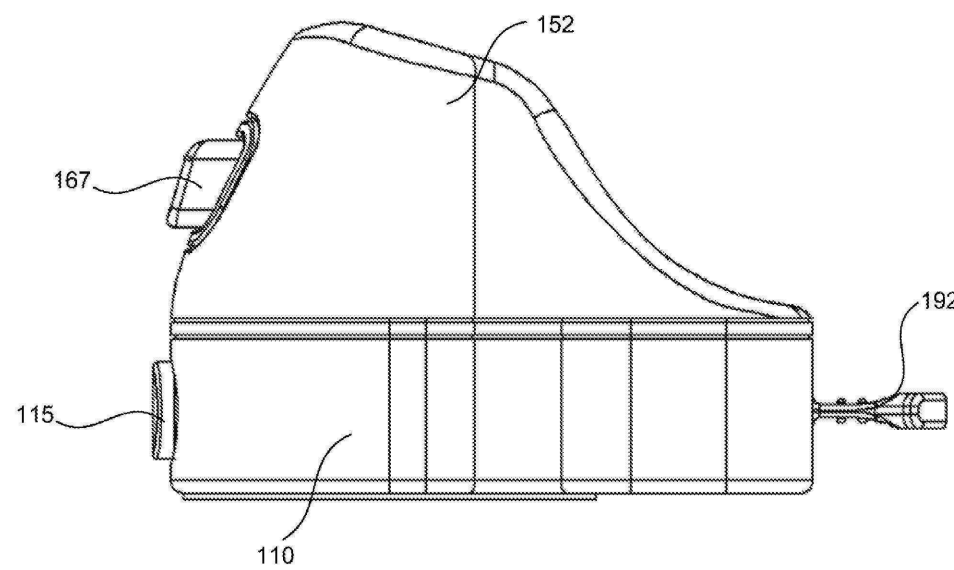
도면3a



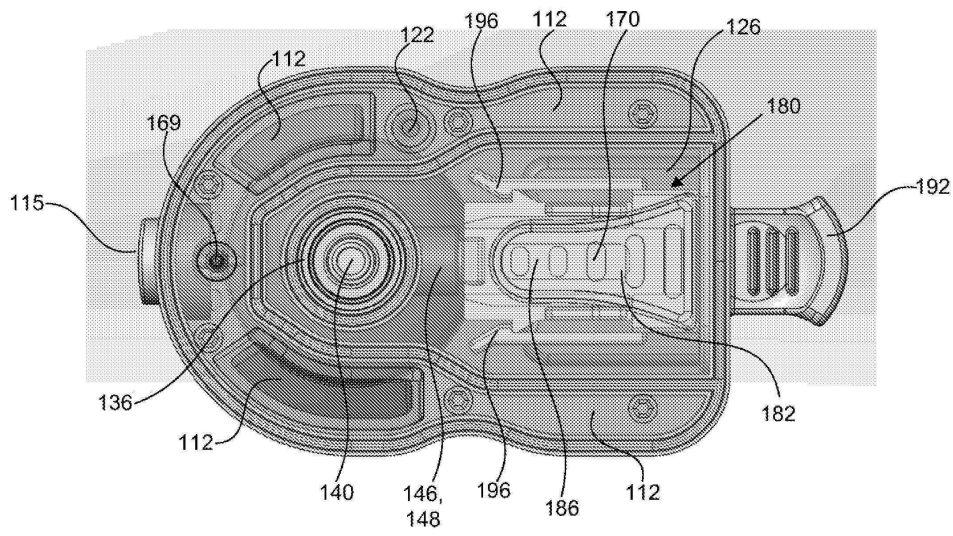
도면3b



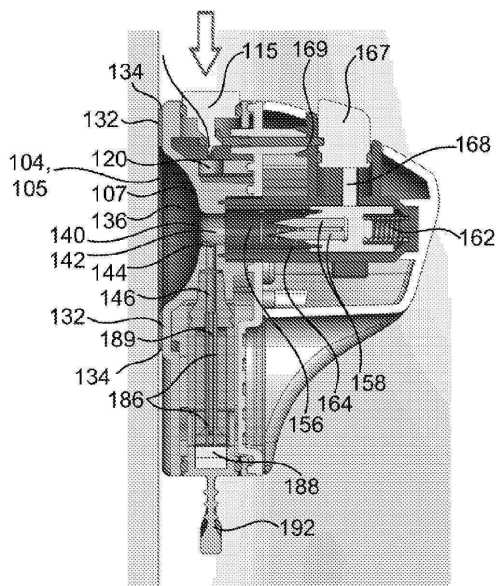
도면4a



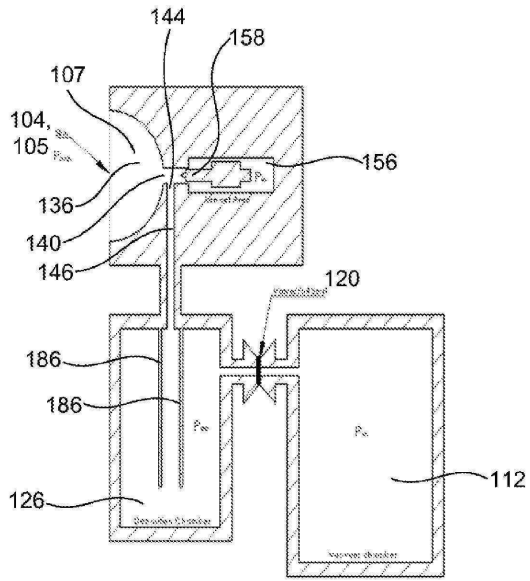
도면4b



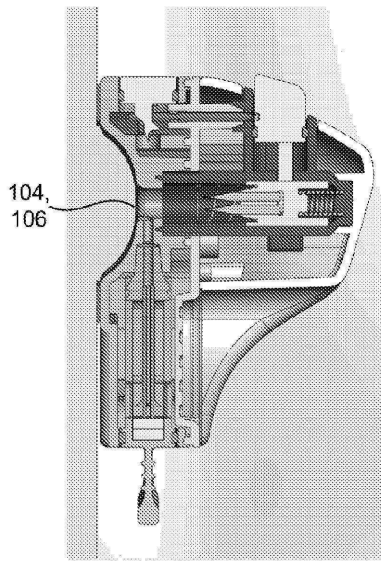
도면5a



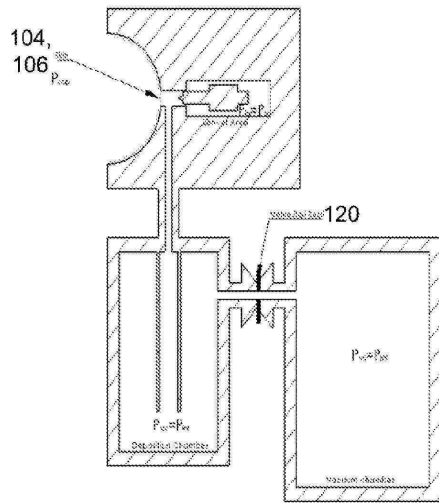
도면5b



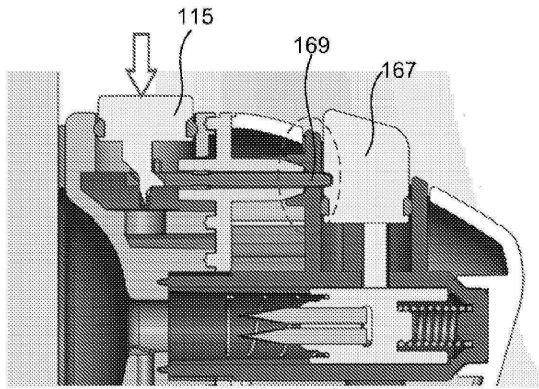
도면6a



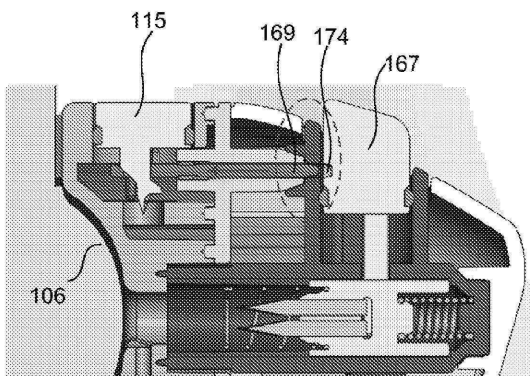
도면6b



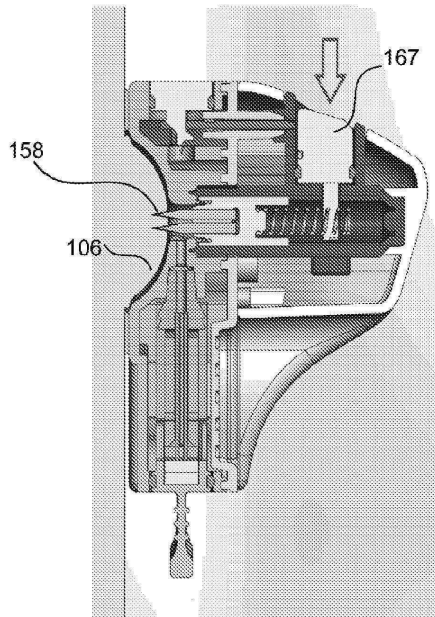
도면7a



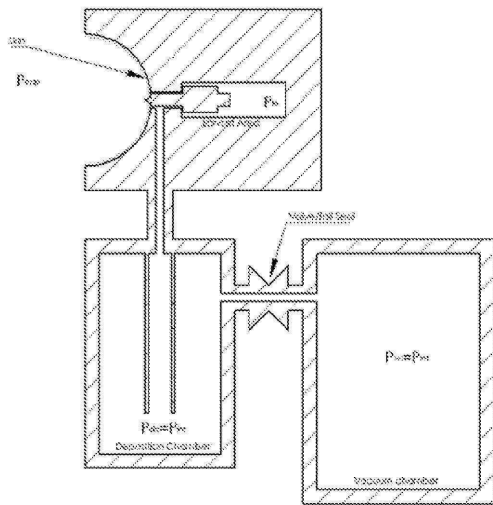
도면7b



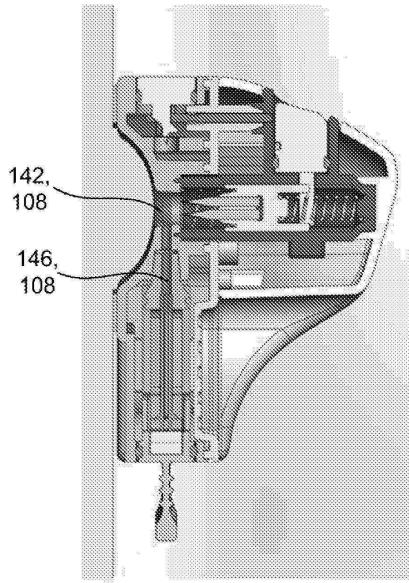
도면8a



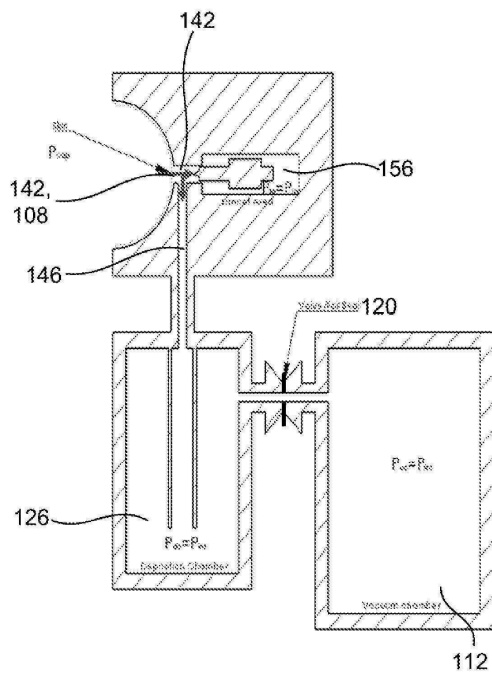
도면8b



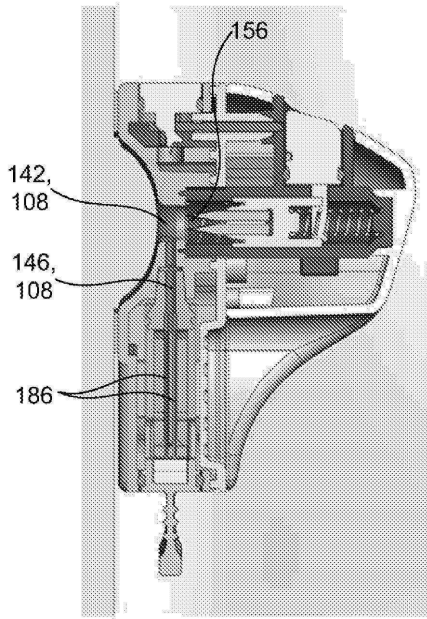
도면9a



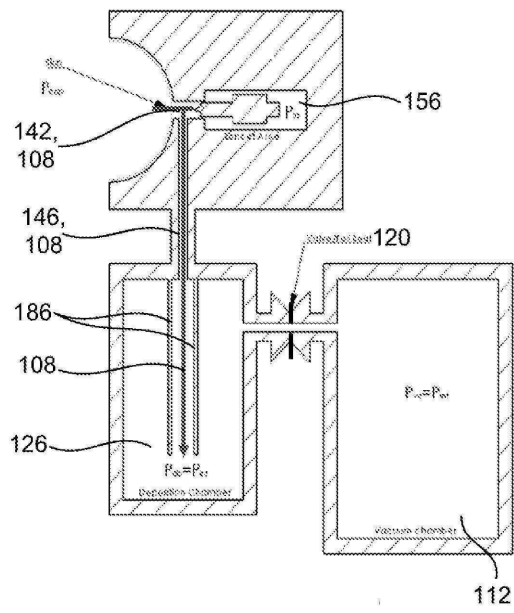
도면9b



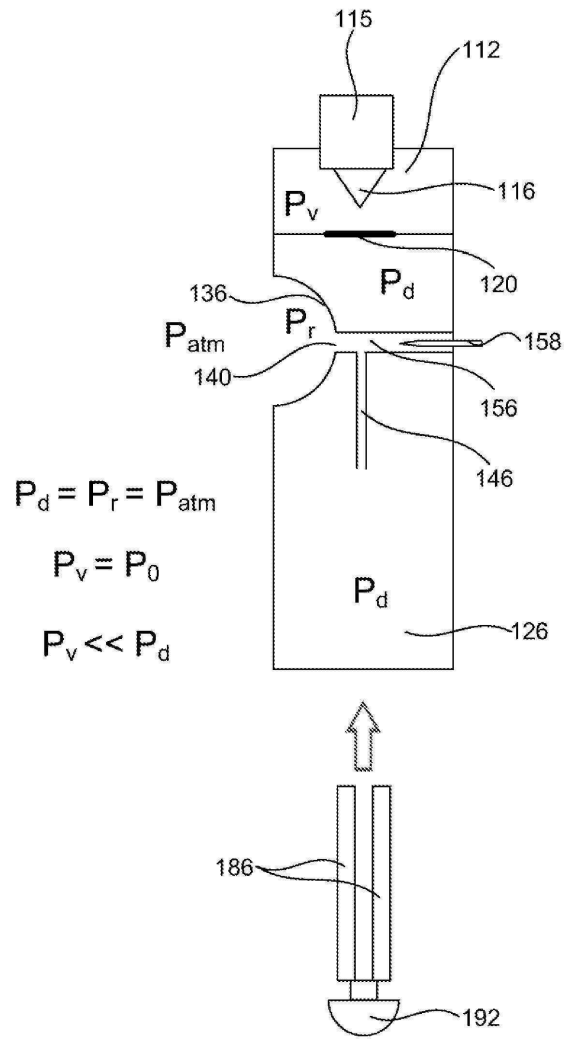
도면10a



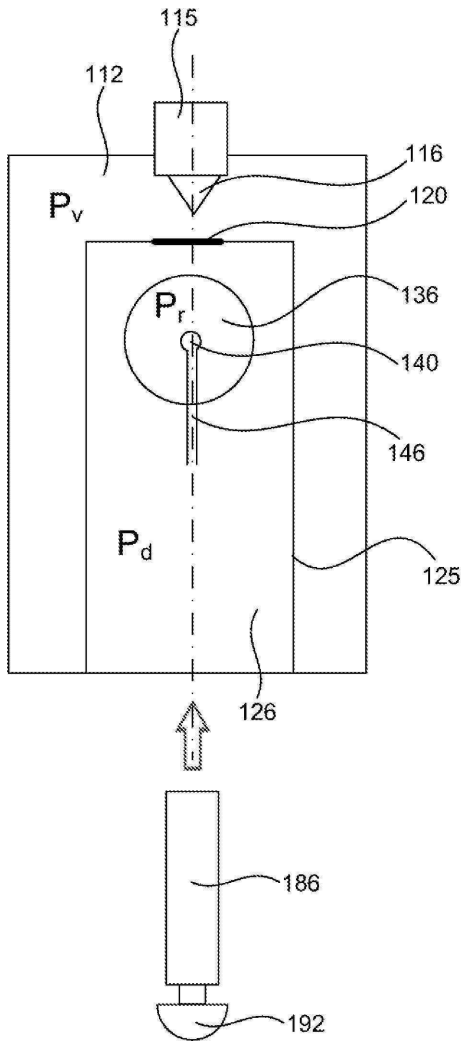
도면10b



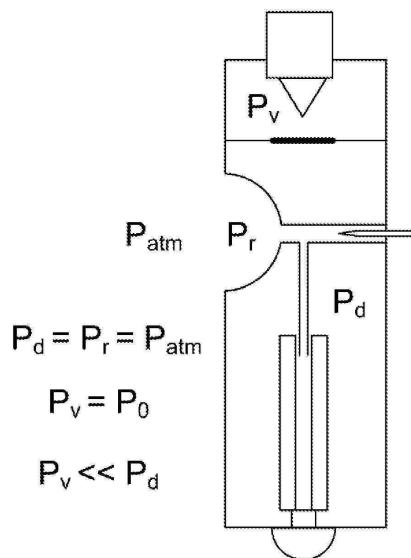
도면11a



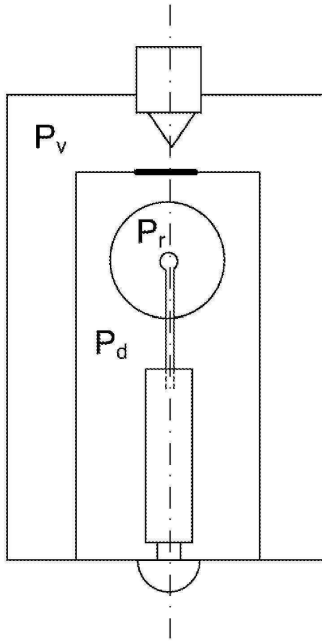
도면11b



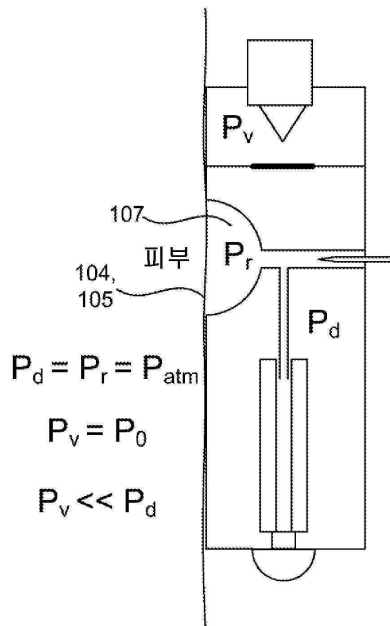
도면12a



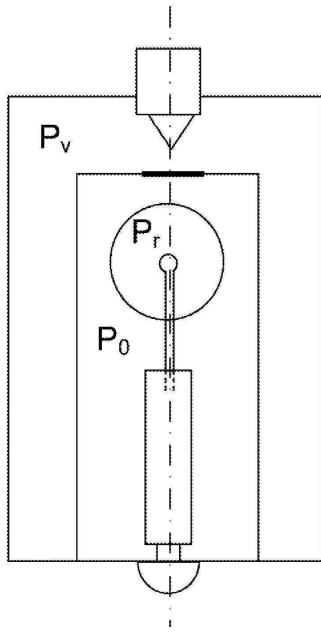
도면12b



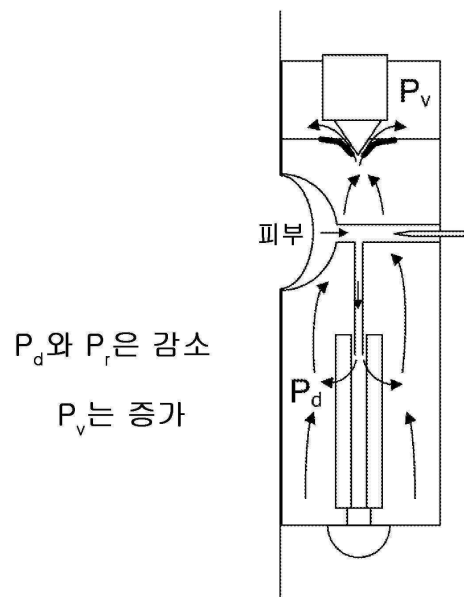
도면13a



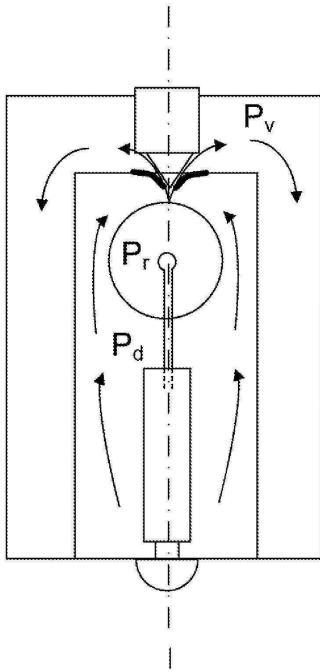
도면13b



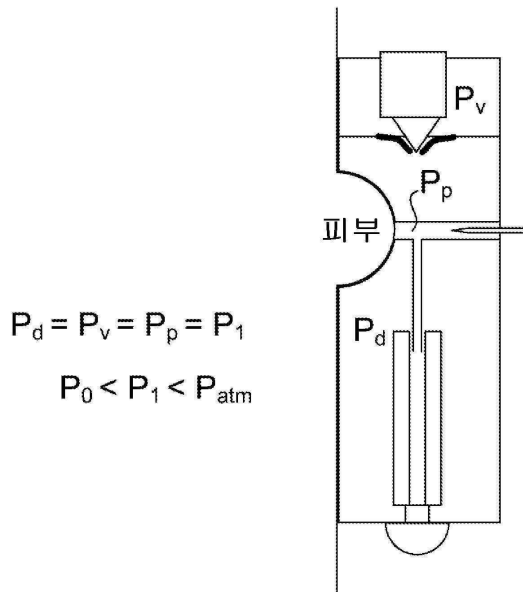
도면14a



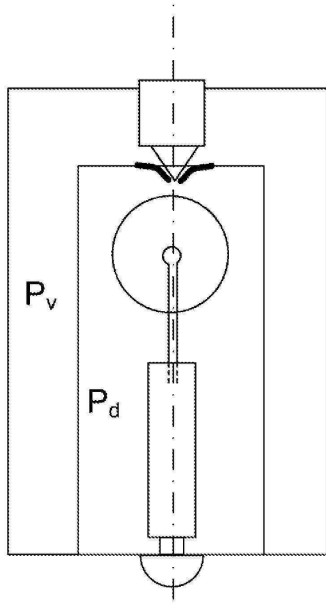
도면14b



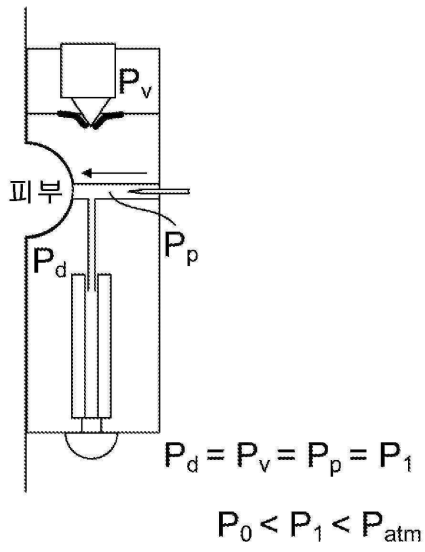
도면15a



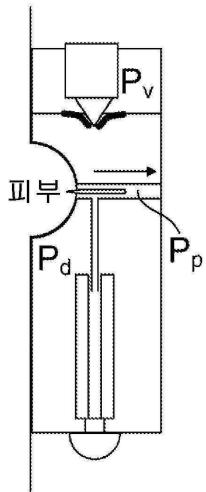
도면15b



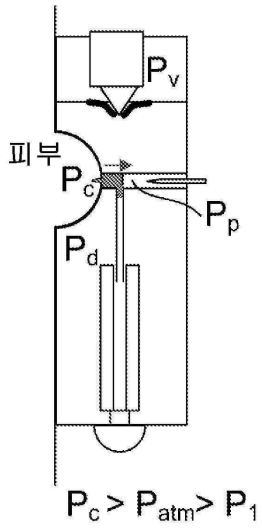
도면16a



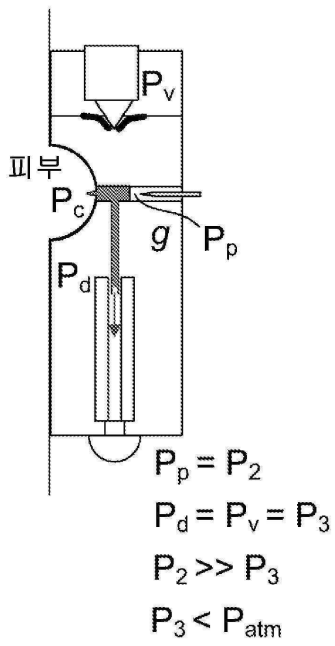
도면16b



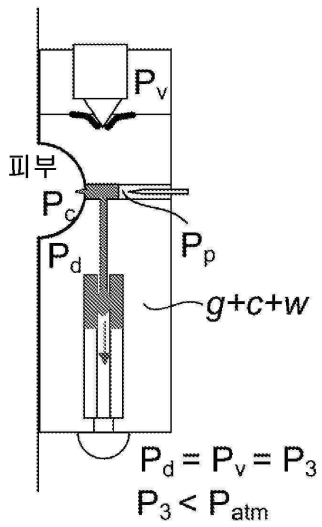
도면16c



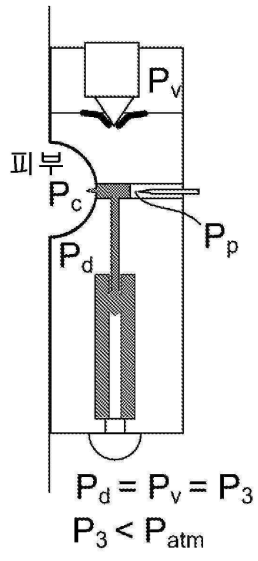
도면16d



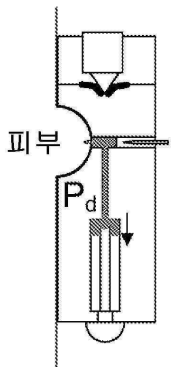
도면16e



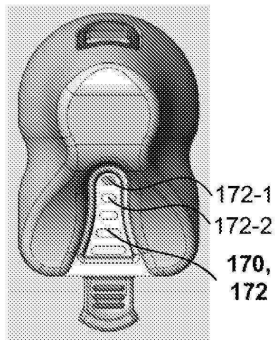
도면16f



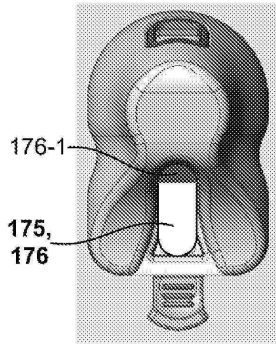
도면17a



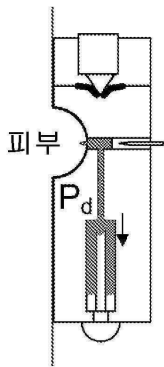
도면17b



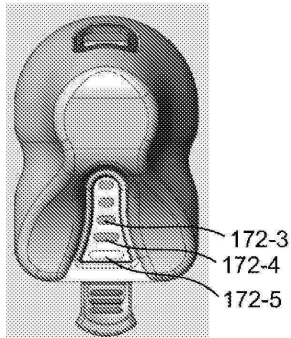
도면17c



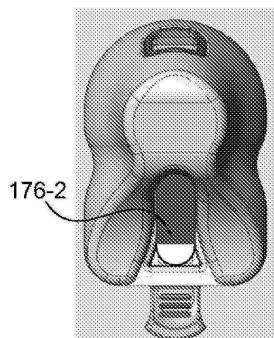
도면18a



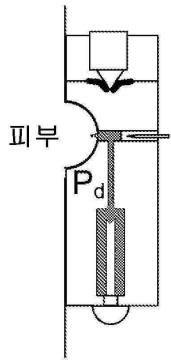
도면18b



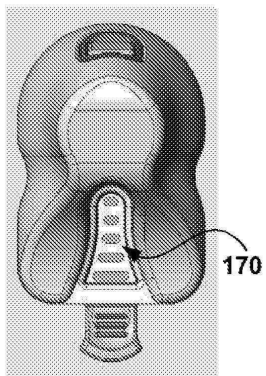
도면18c



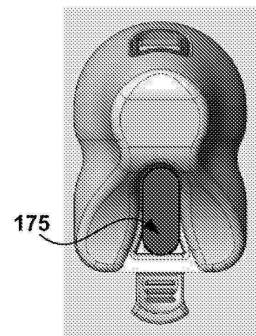
도면19a



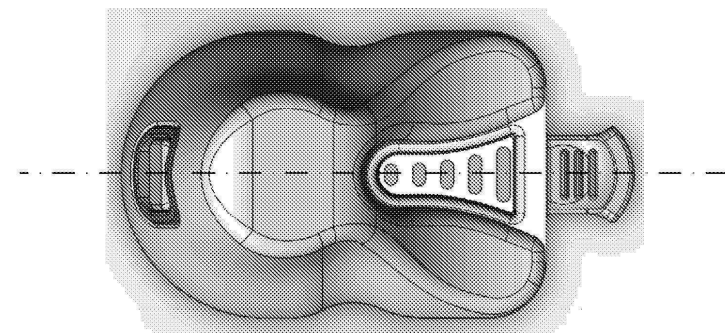
도면19b



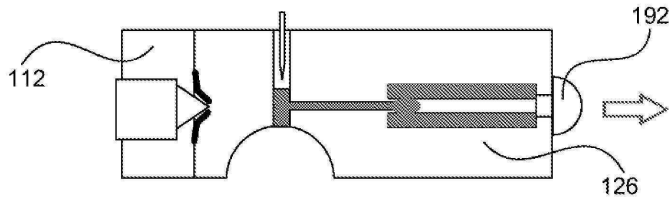
도면19c



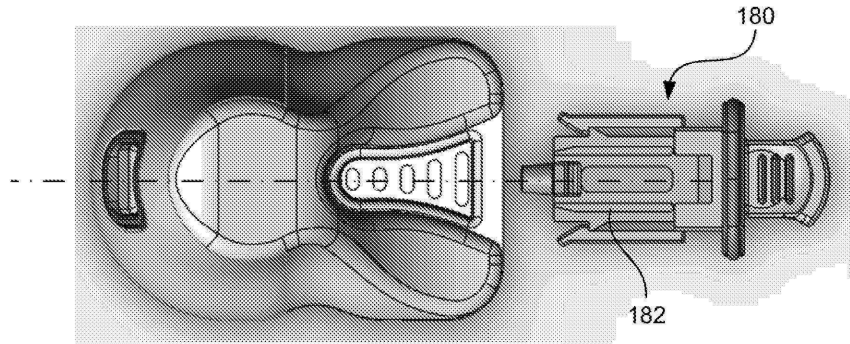
도면20a



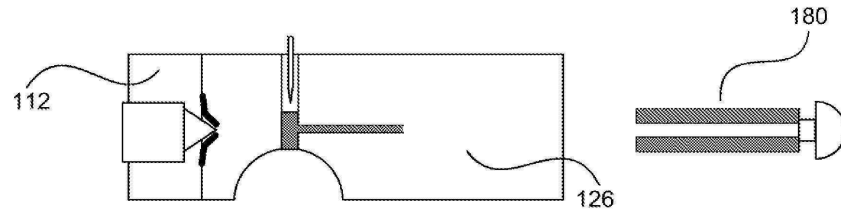
도면20b



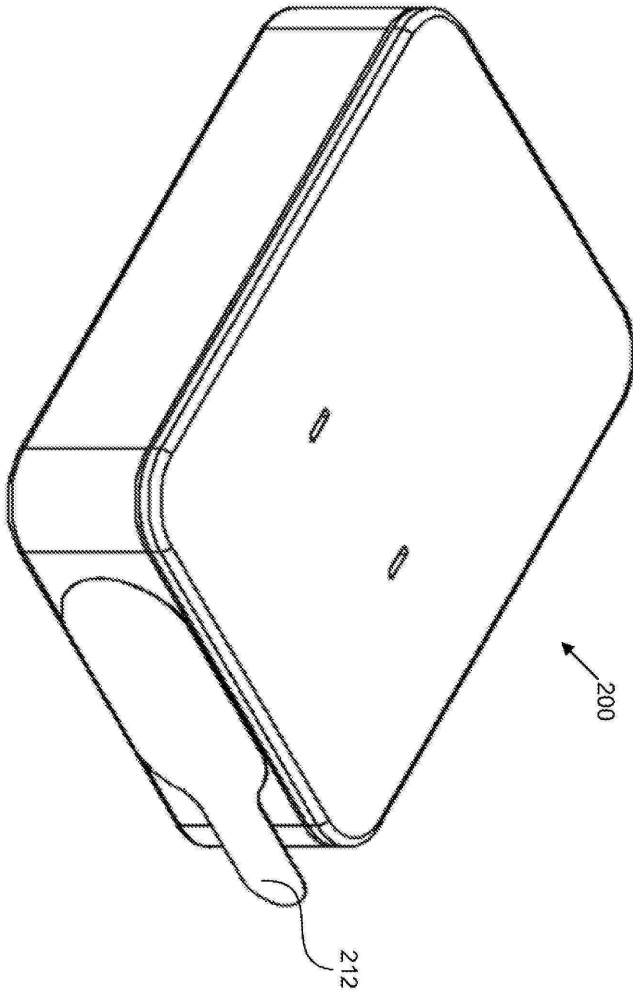
도면21a



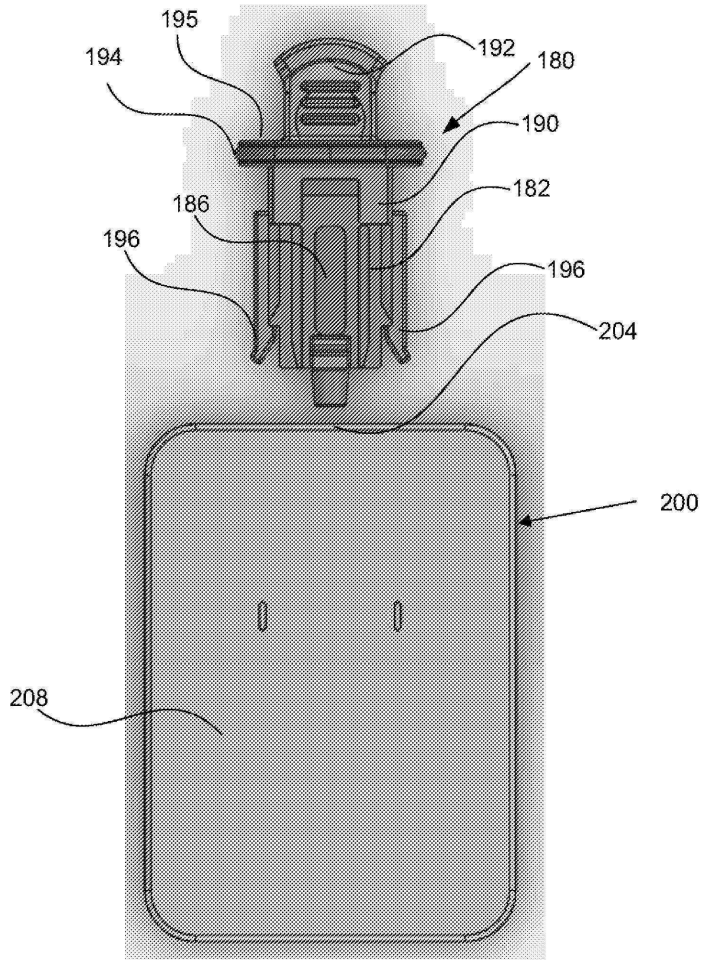
도면21b



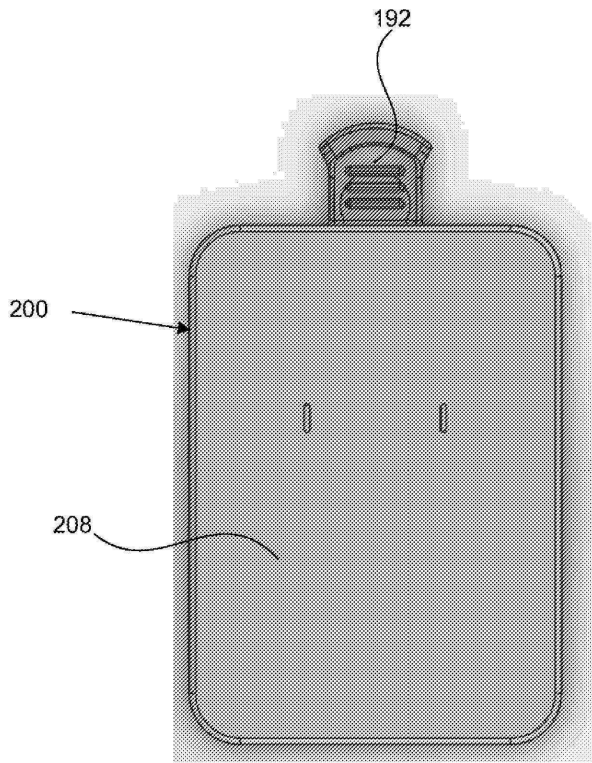
도면22a



도면 22b

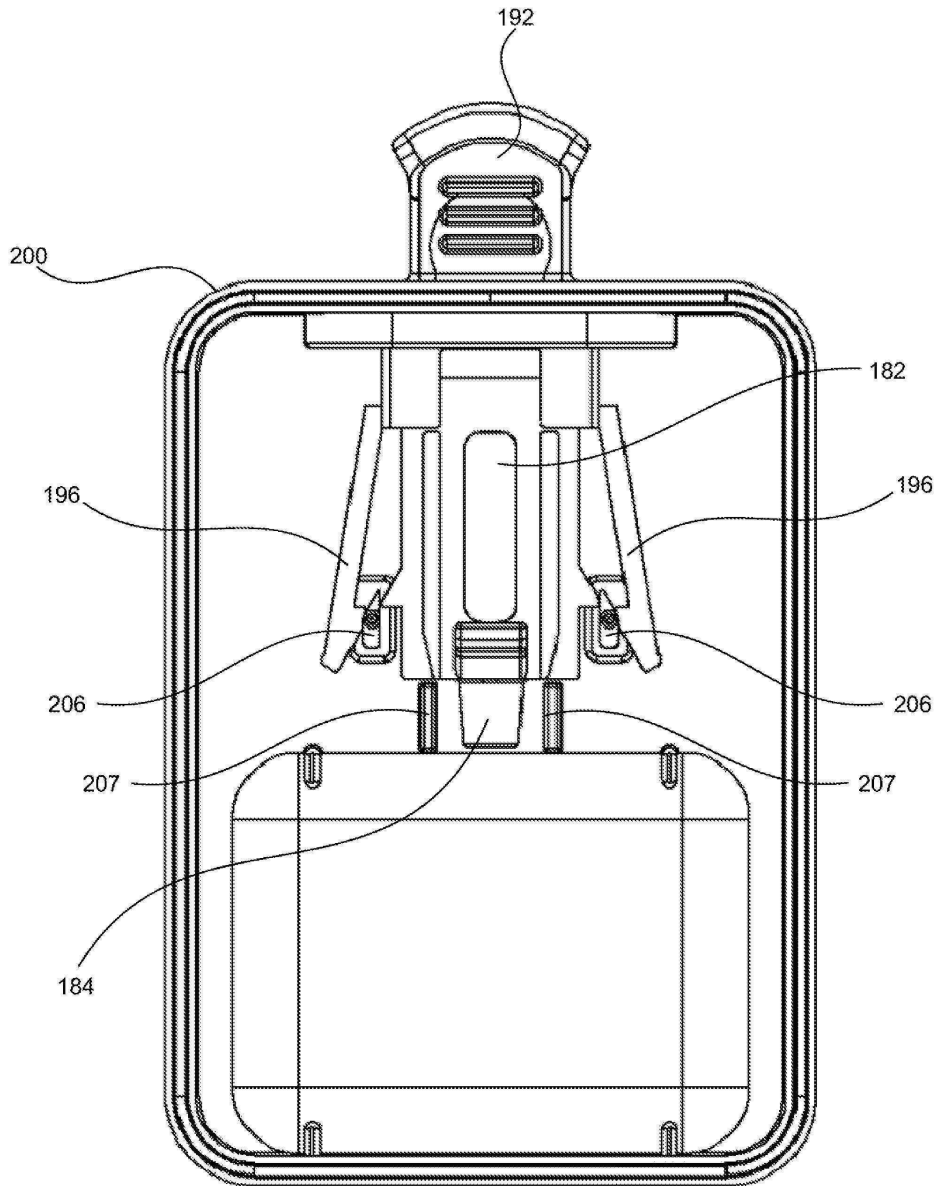


도면22c

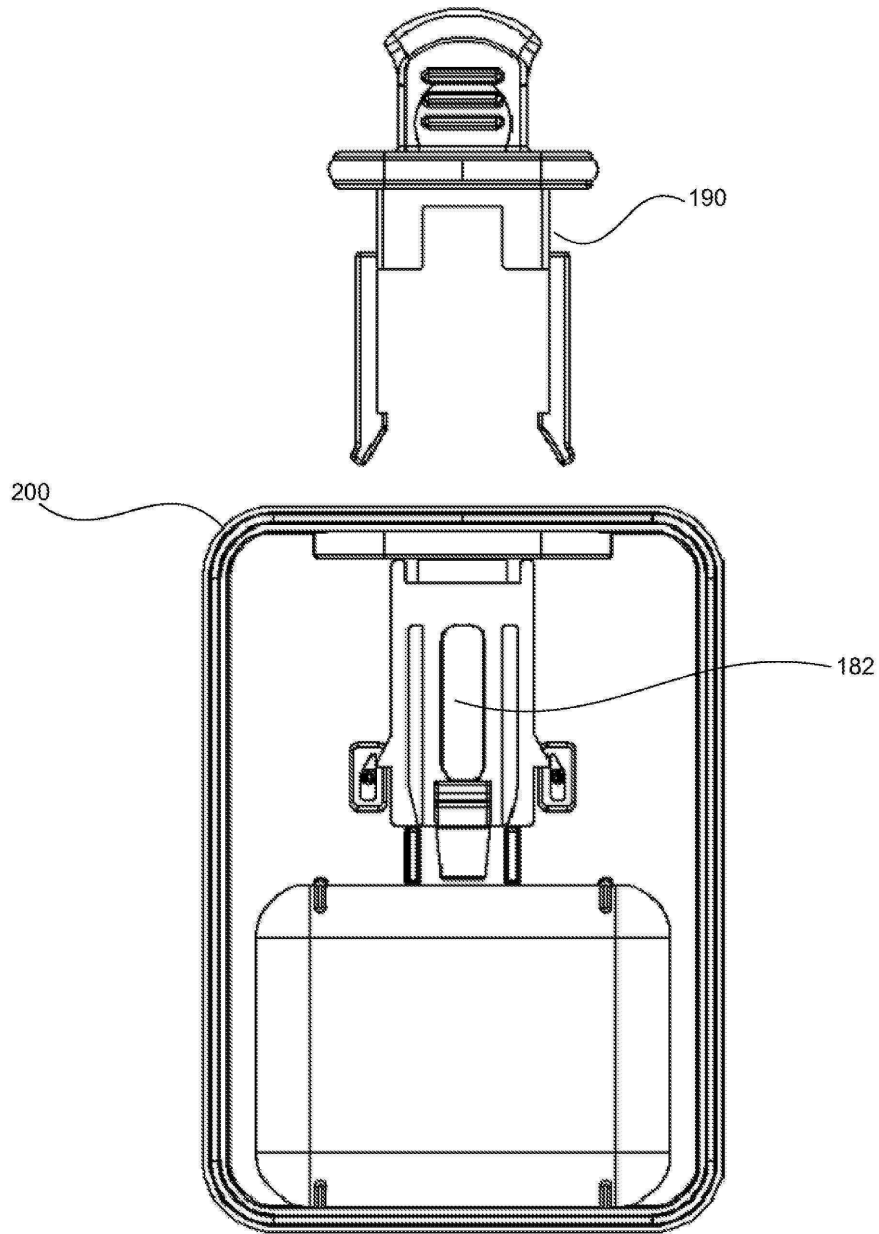




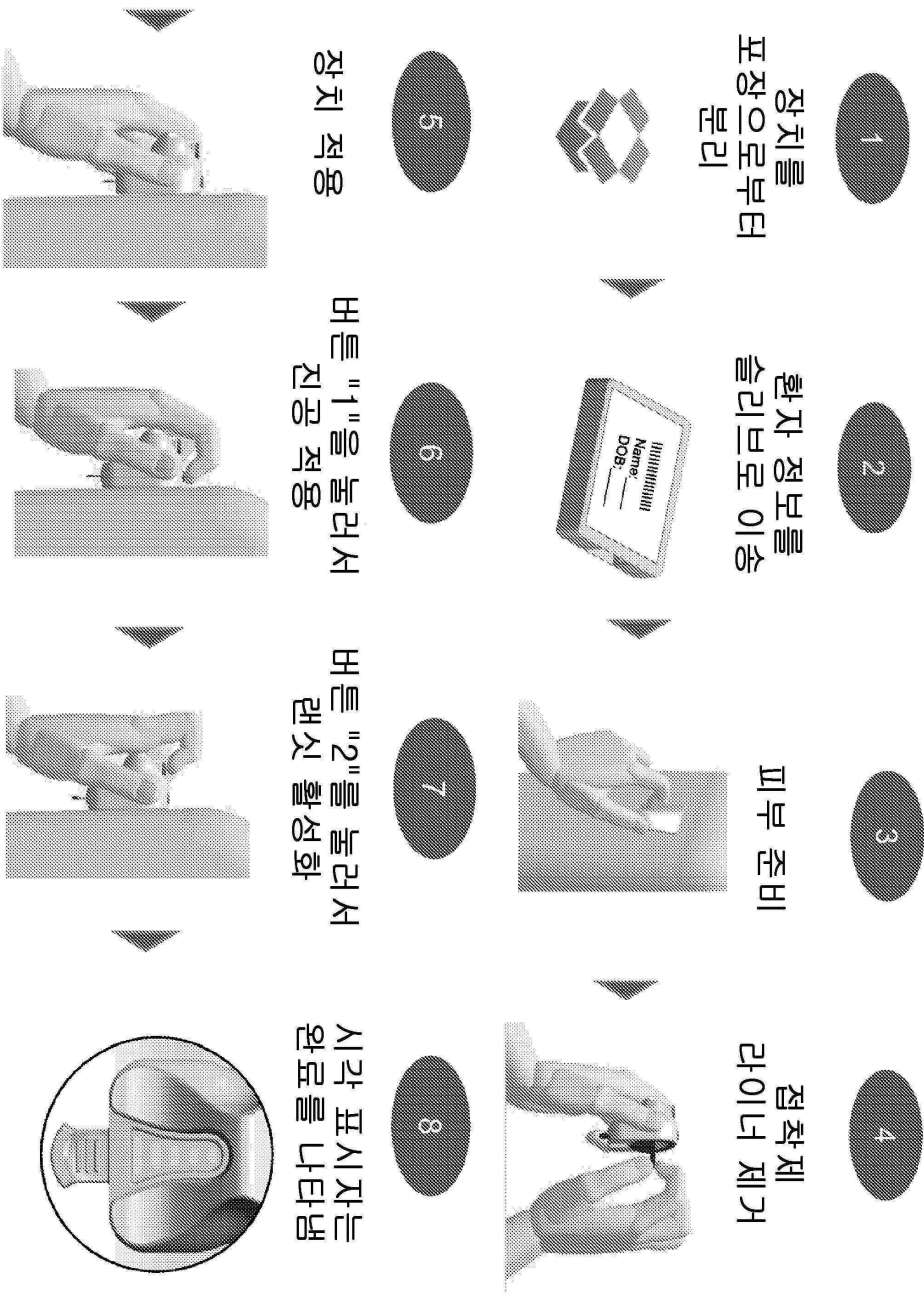
도면24a



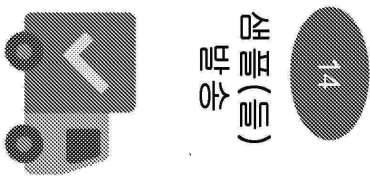
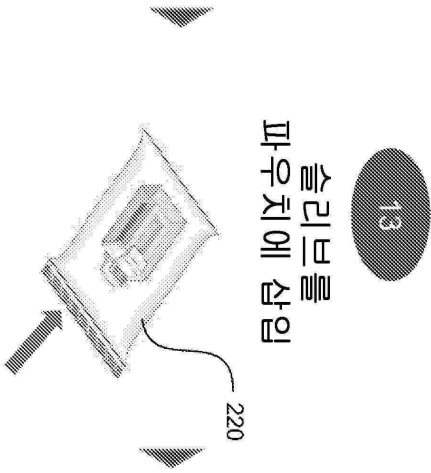
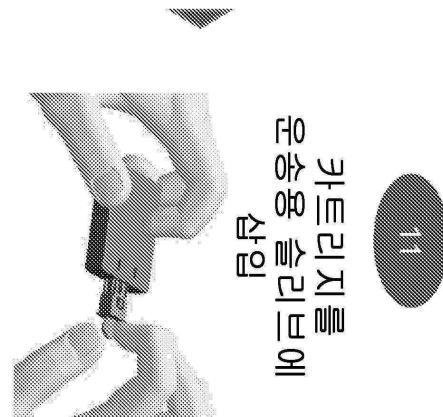
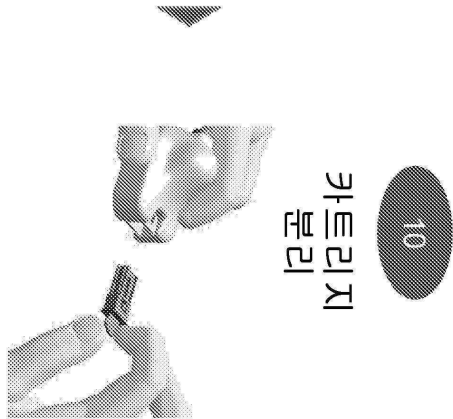
도면24b



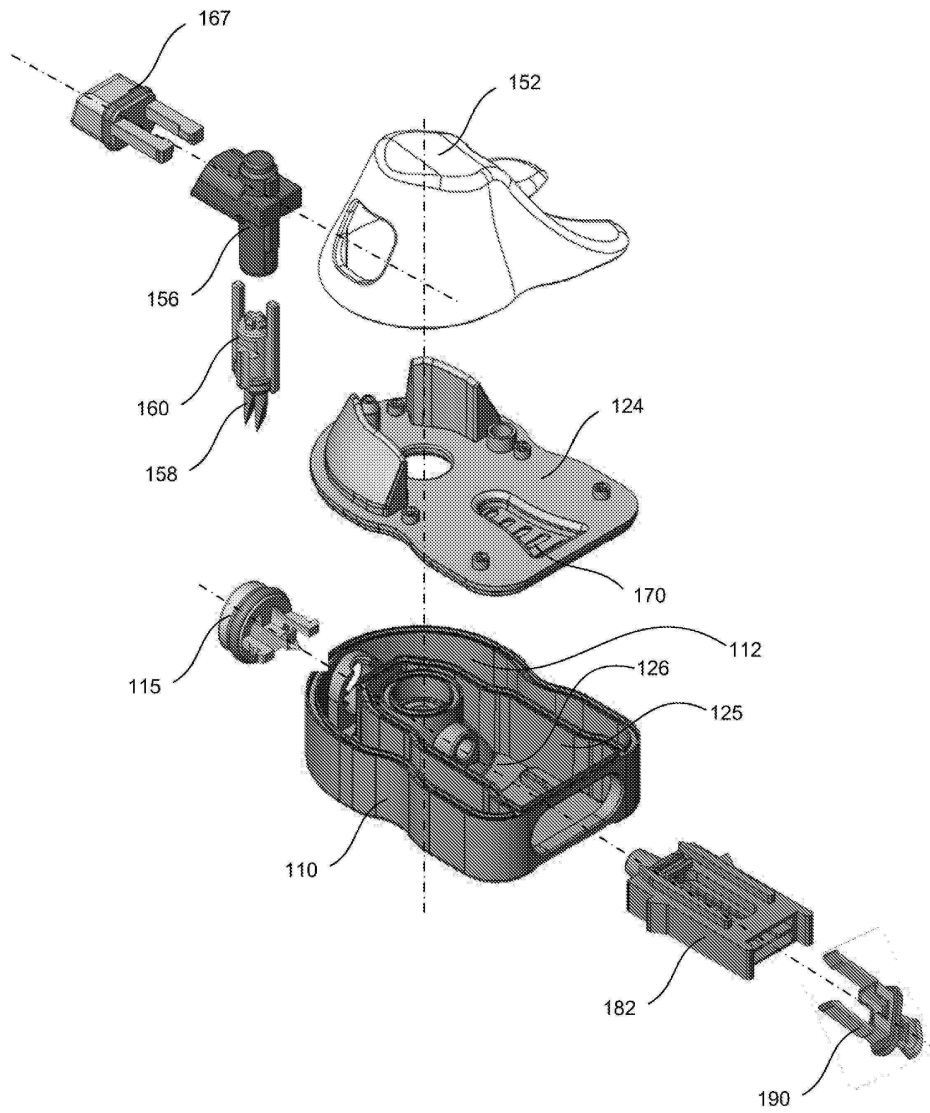
도면25a



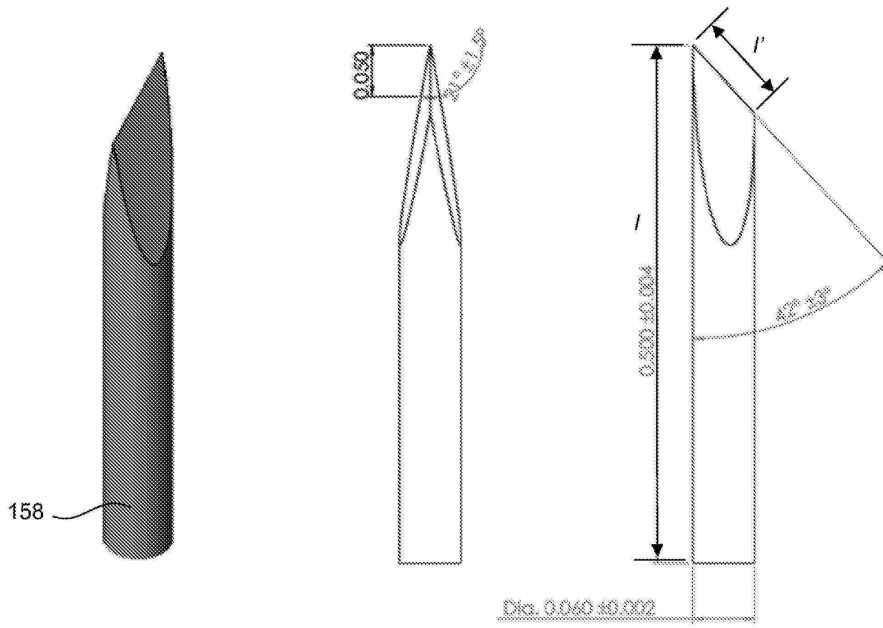
도면25b



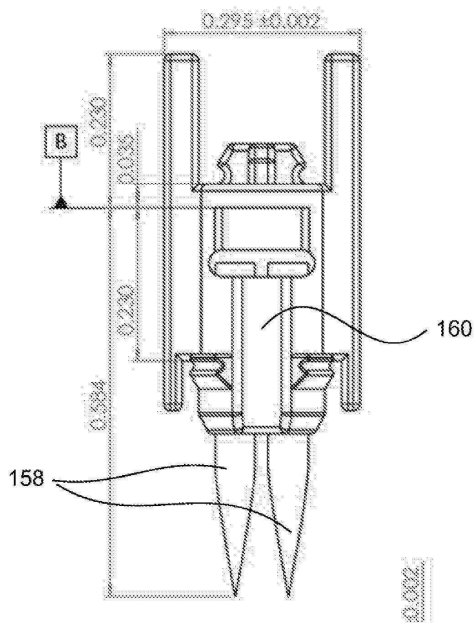
도면26



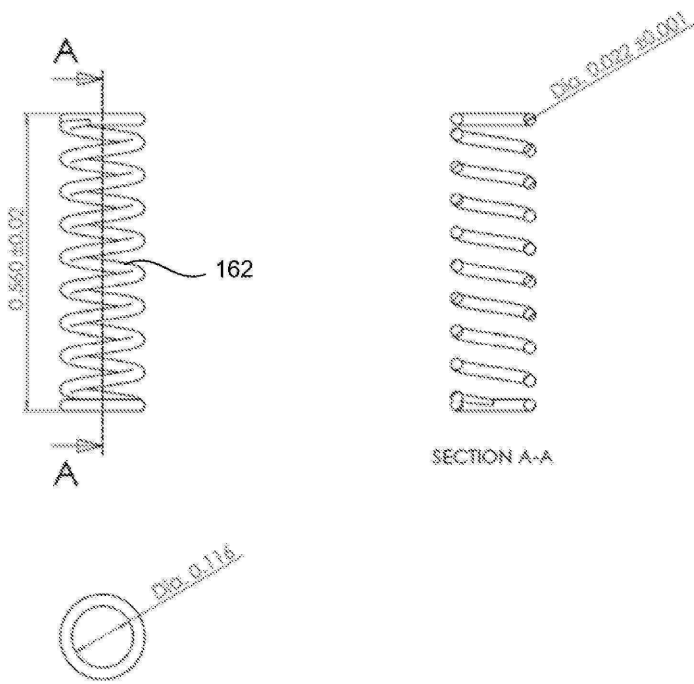
도면27a



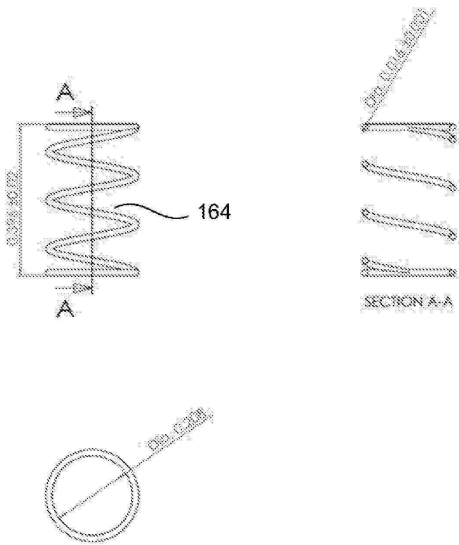
도면27b



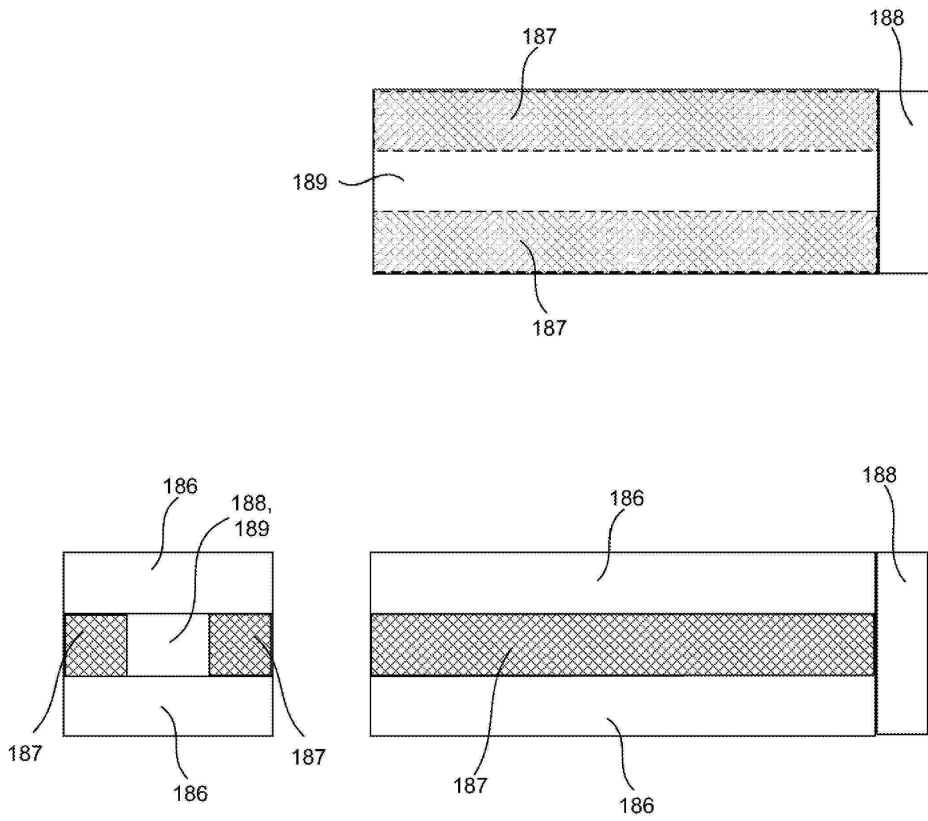
도면28a



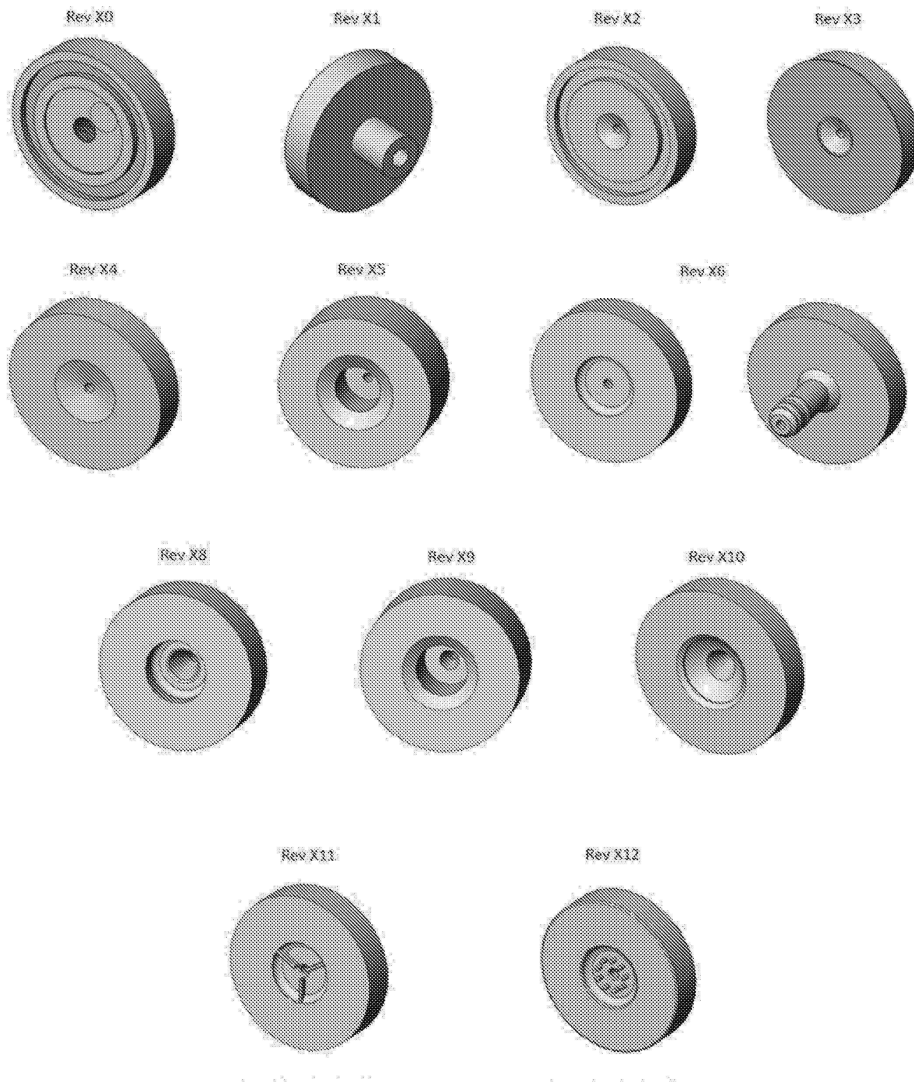
도면28b



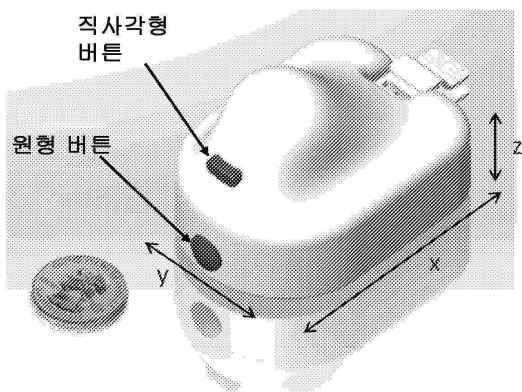
도면29



도면30

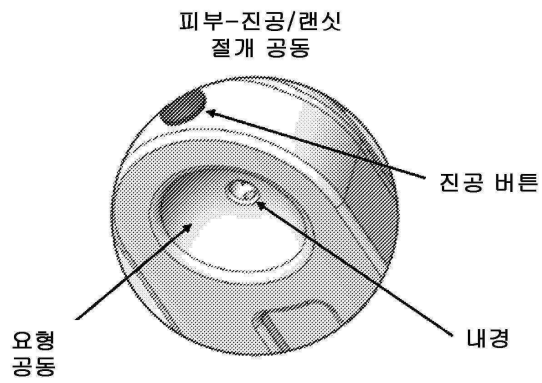


도면31a

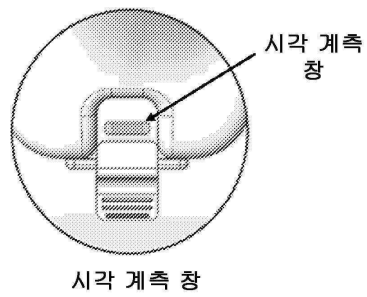


장치 전체 (2.5" x 1.75" x 1.65")

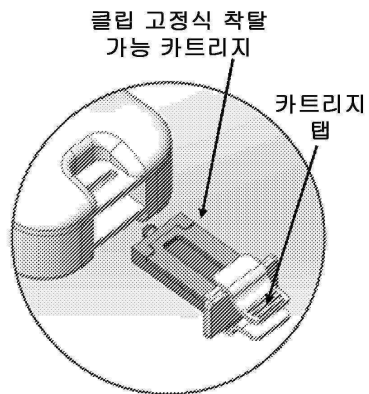
도면31b



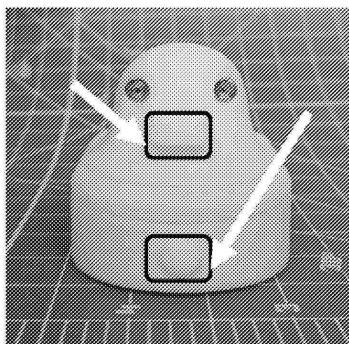
도면31c



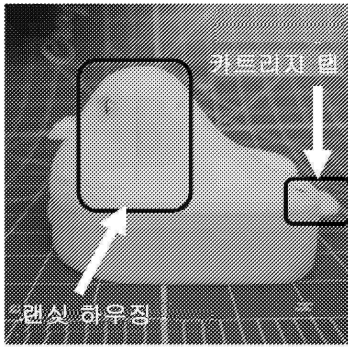
도면31d



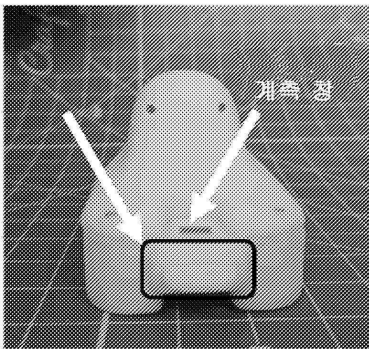
도면32a



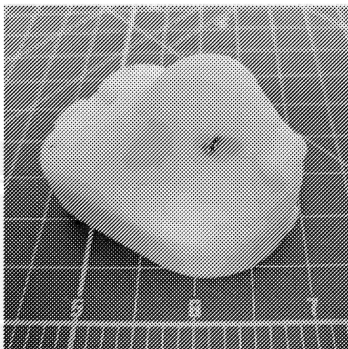
도면32b



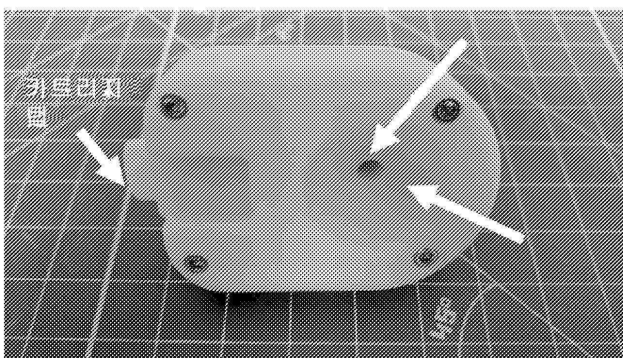
도면32c



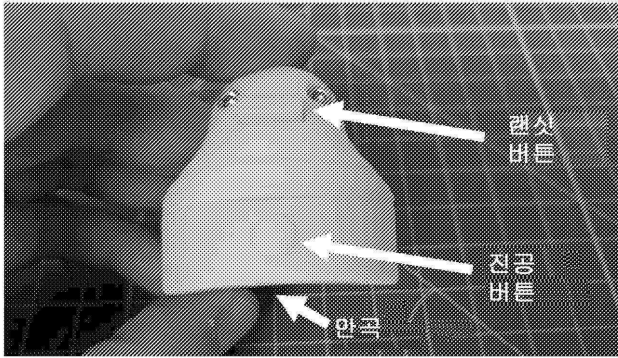
도면32d



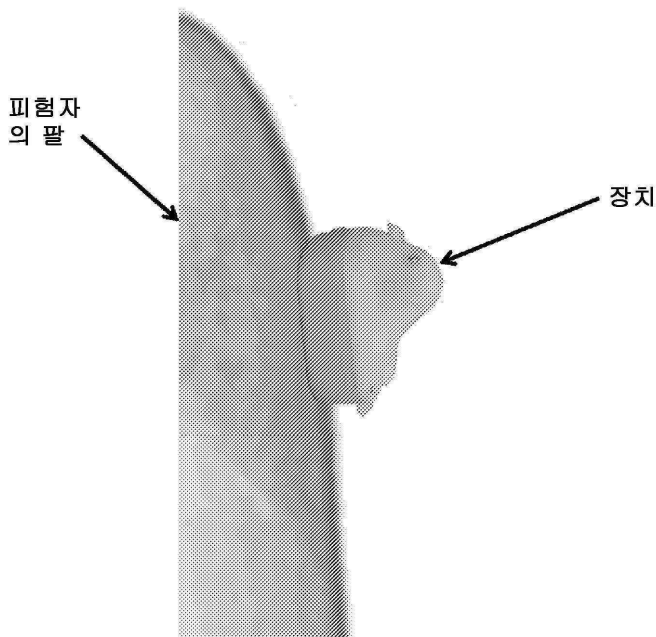
도면33a



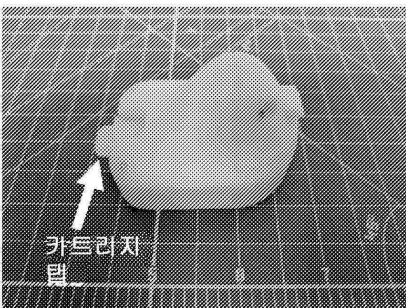
도면33b



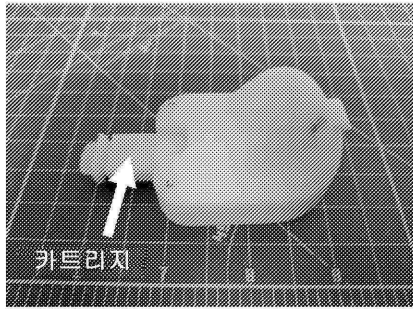
도면33c



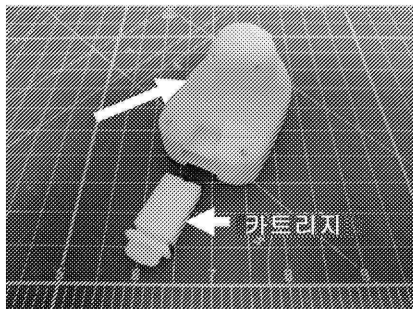
도면34a



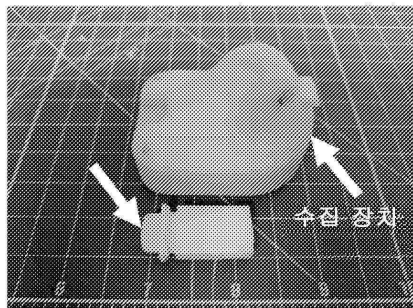
도면34b



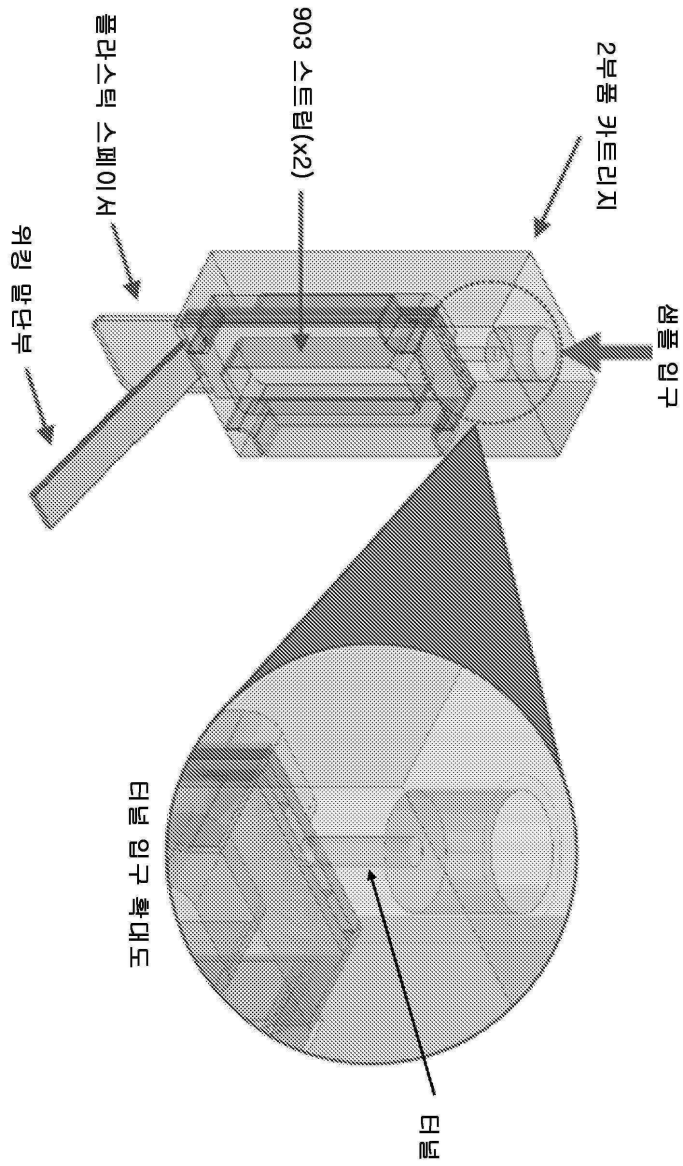
도면34c



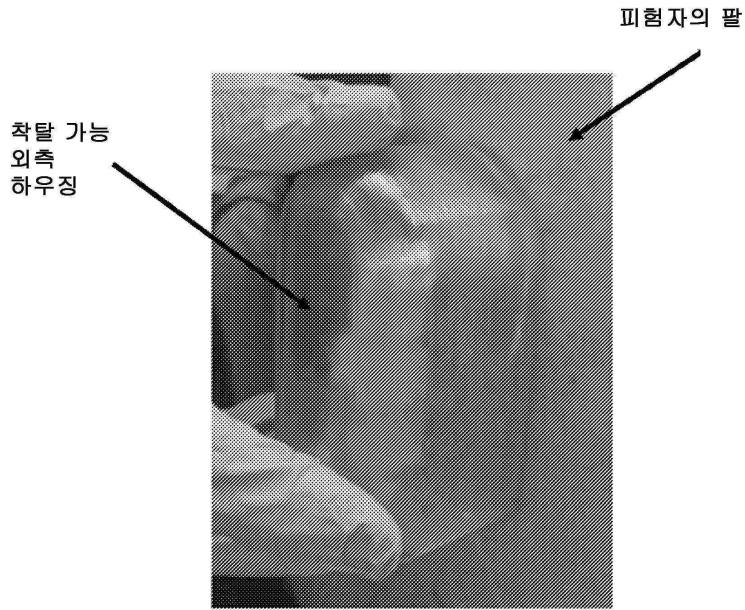
도면34d



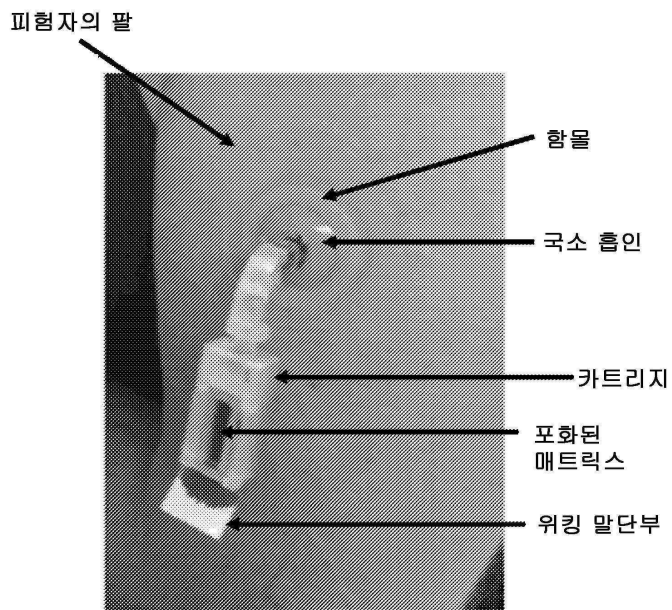
도면35



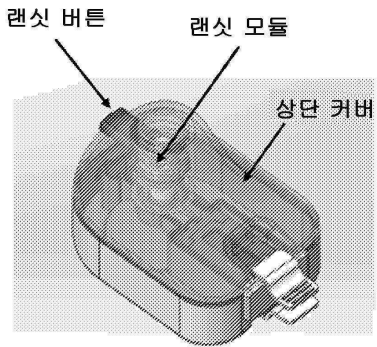
도면36a



도면36b



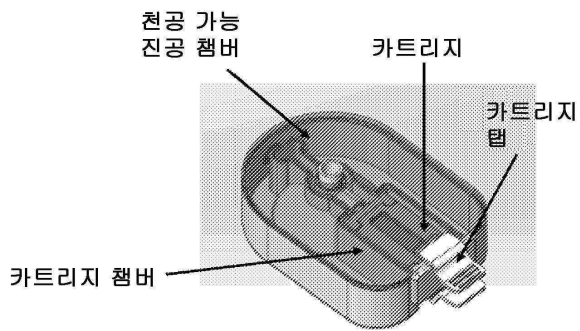
도면37a



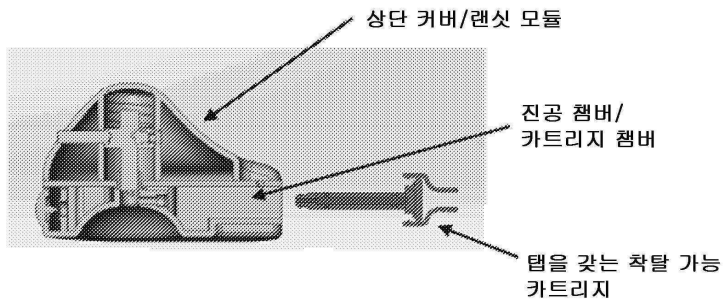
### 모듈식 디자인

1. 상단 커버/렌식 모듈
2. 진공 챔버/카트리지 챔버
3. 퇴적 카트리지

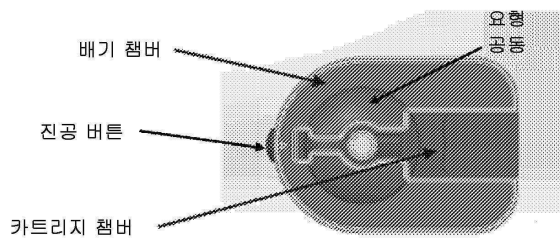
도면37b



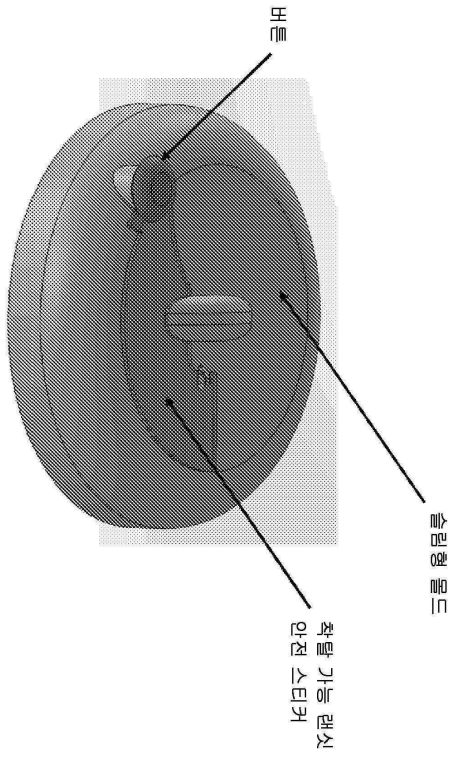
도면37c



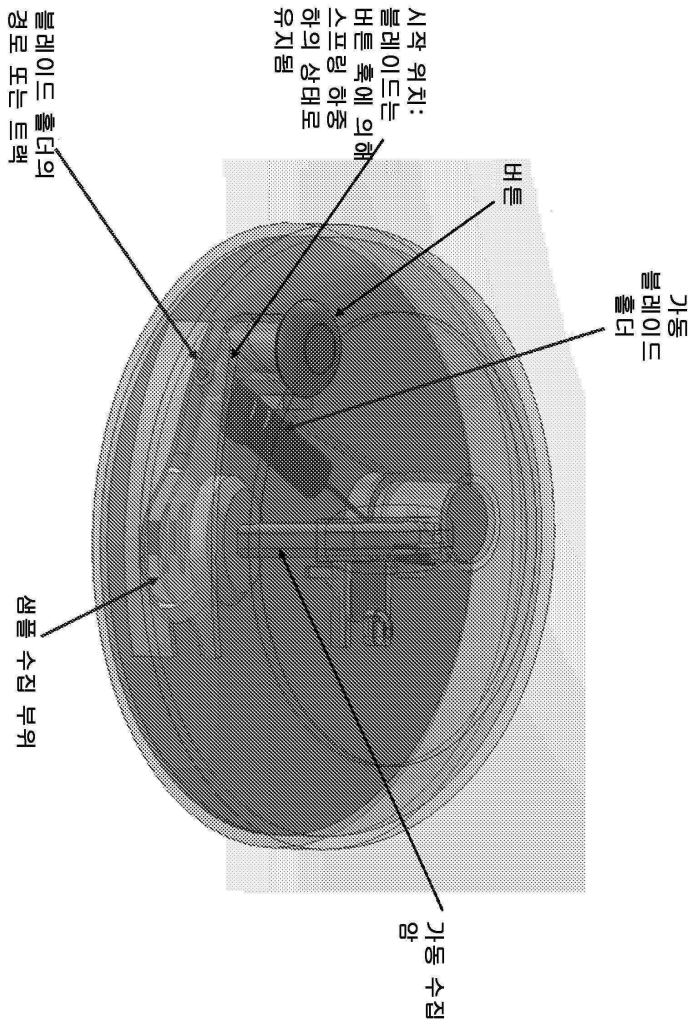
도면37d



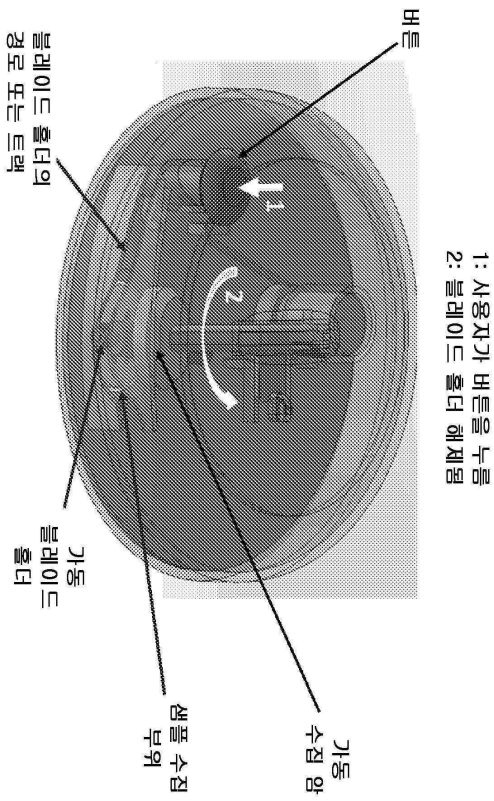
도면38a



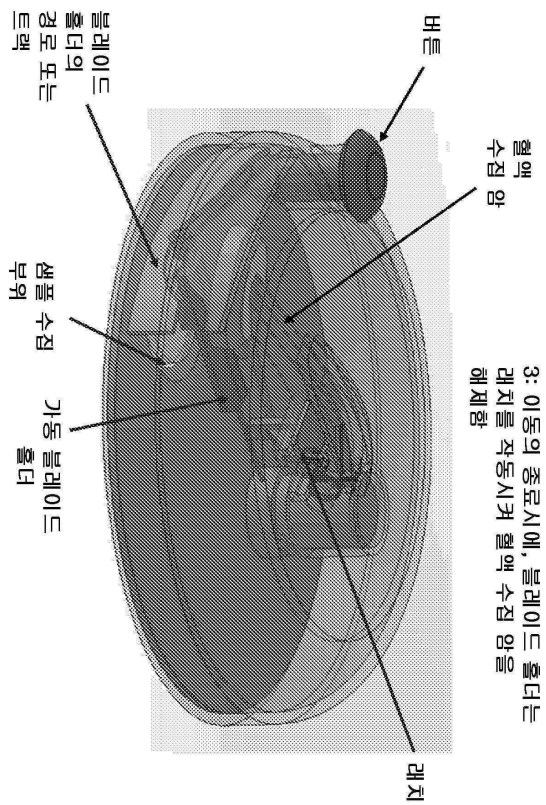
도면38b



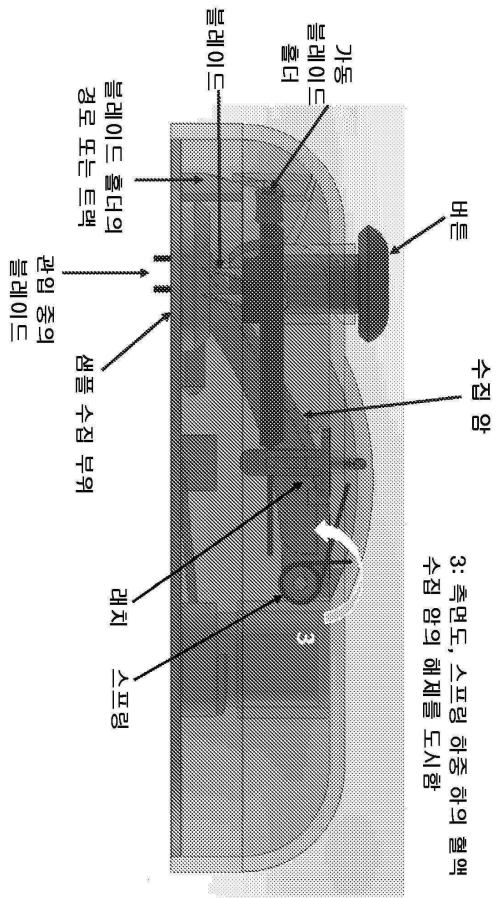
도면38c



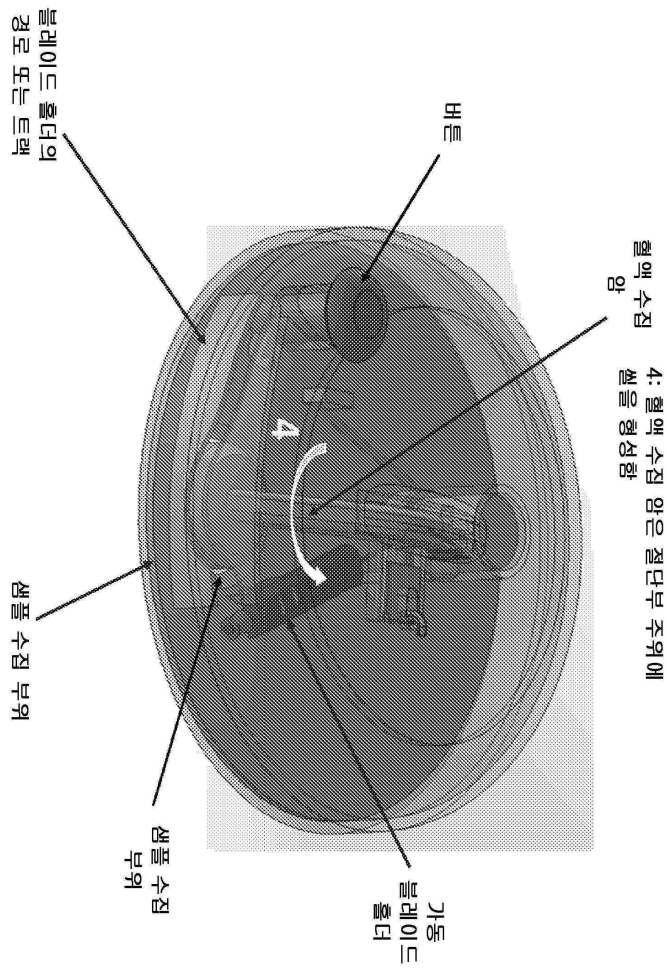
도면38d



도면38e



도면38f

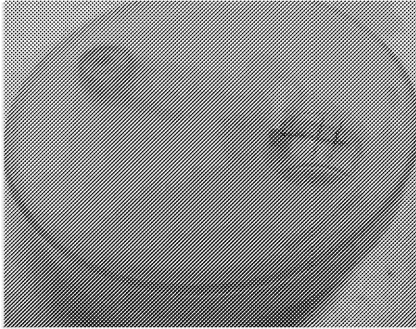


도면39a

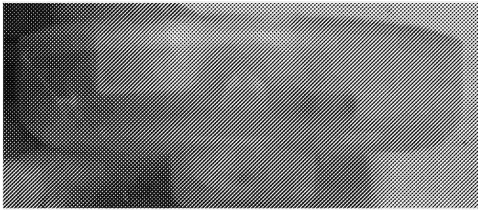


도면39b

저면도

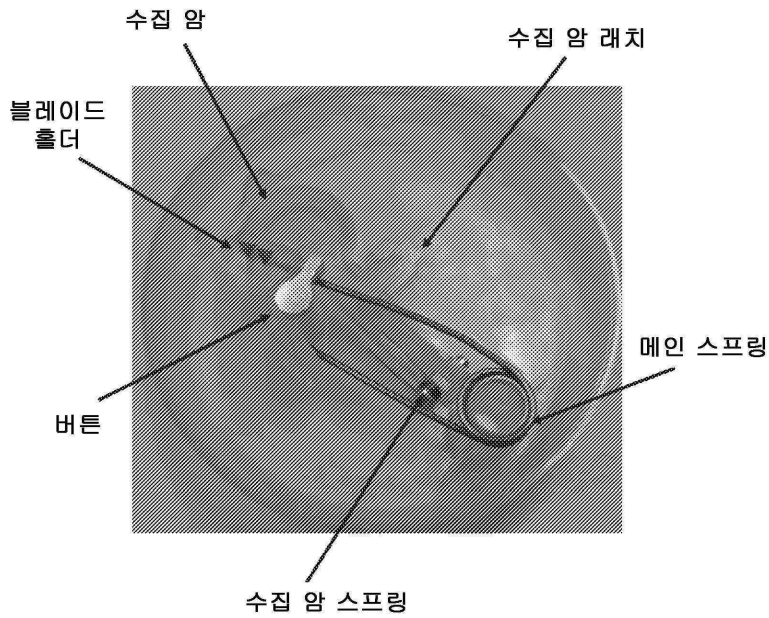


도면39c

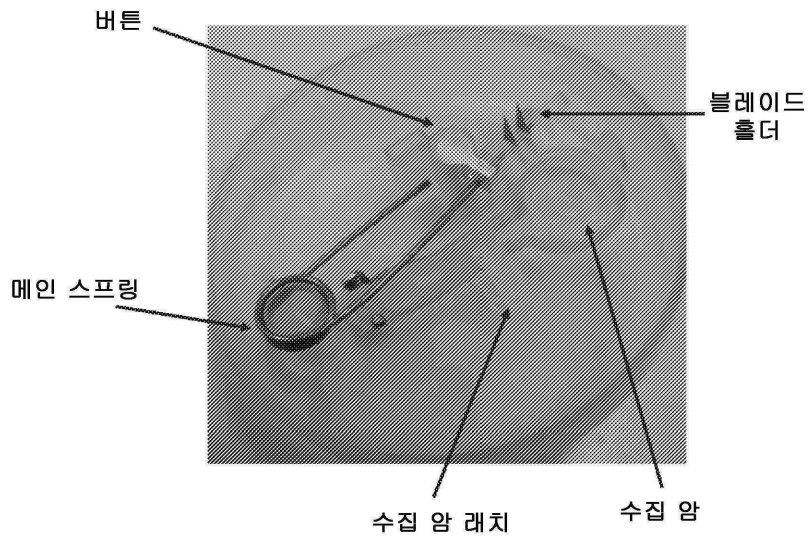


측면도

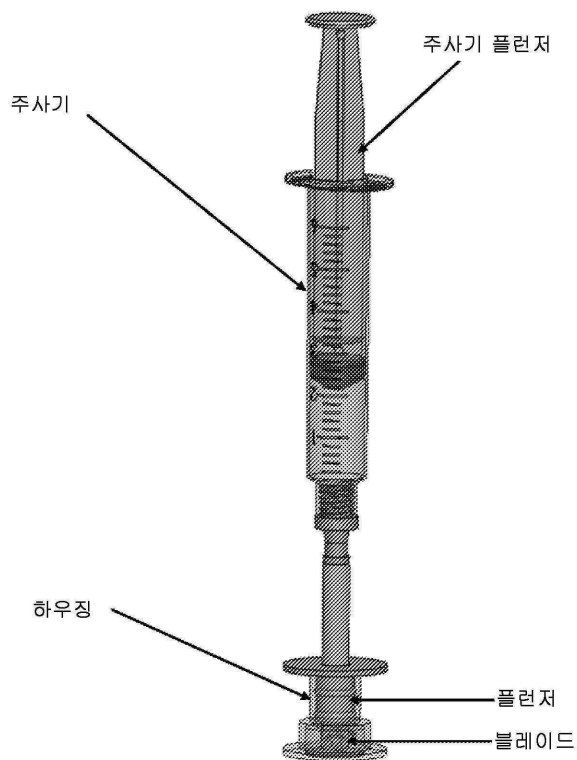
도면39d



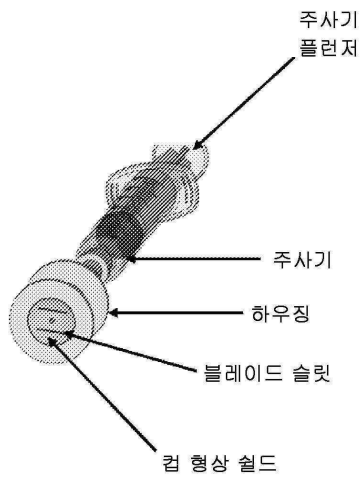
도면39e



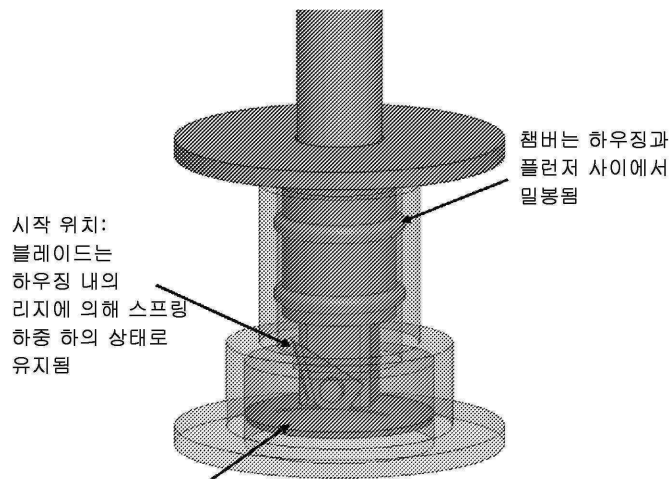
도면40a



도면40b

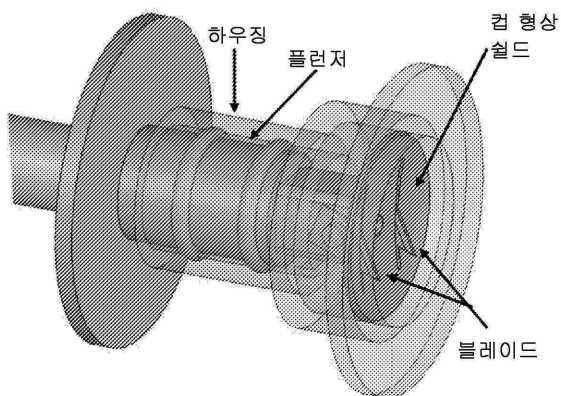


도면40c

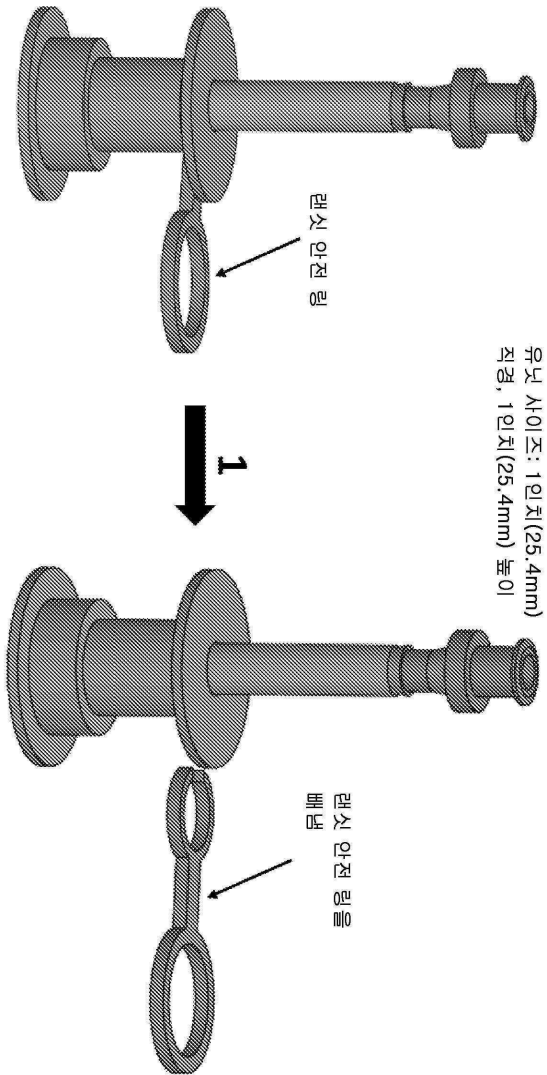


슬릿을 갖는 컵 형상 쉴드는 블레이드로 하여금 절단을 행하고 혈액 흐름을 중앙부로 유도하게 함

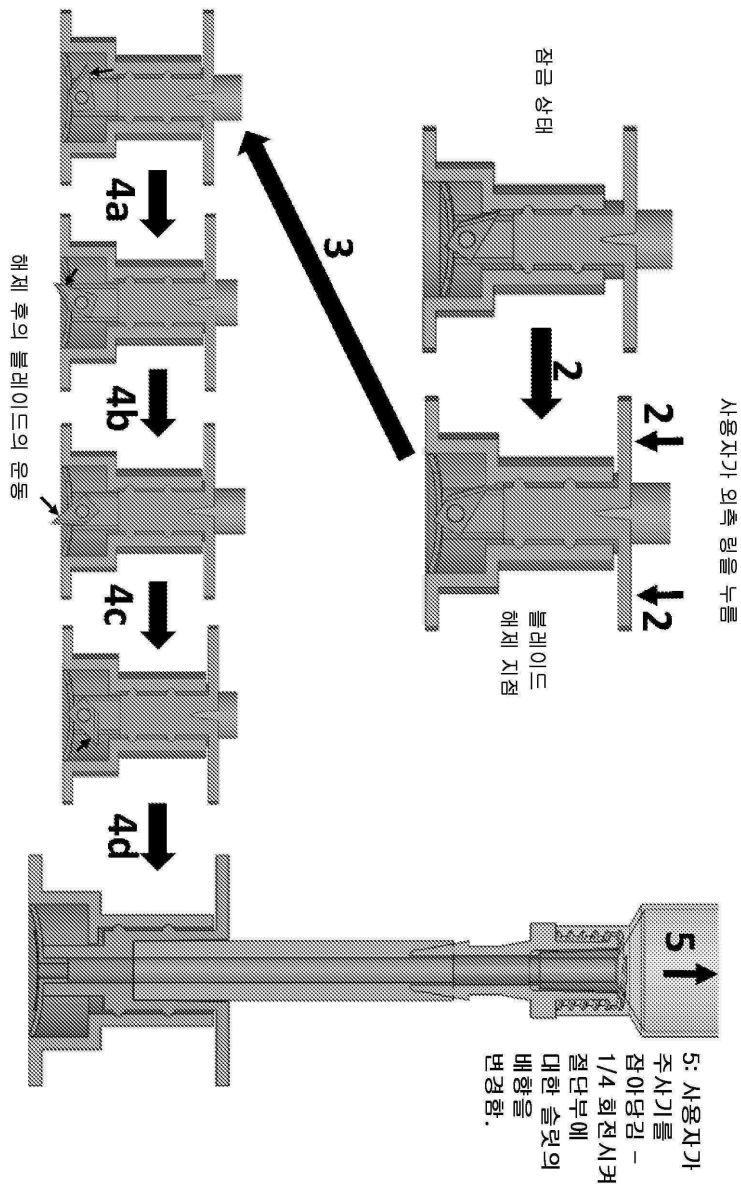
도면40d



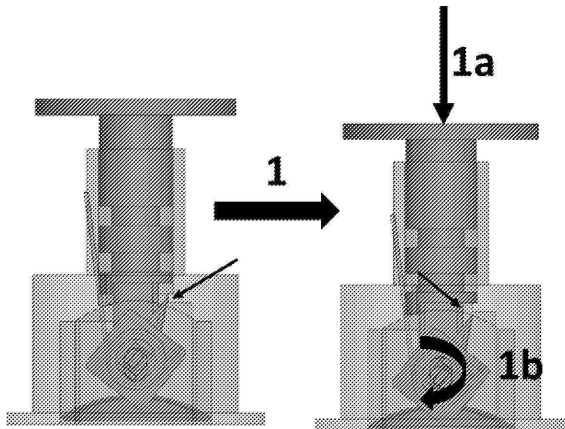
도면41a



도면41b



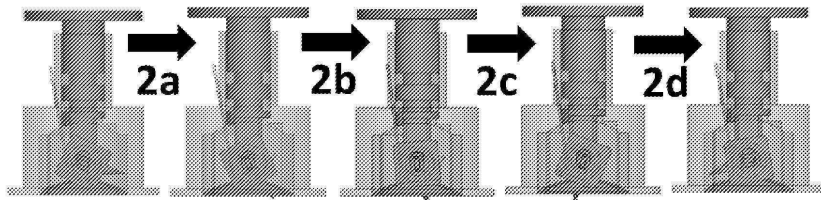
도면42a



잠금 위치: 블레이드는 하우징 내의 특징부 상에 놓임: 스프링은 하중 하에 있음

블레이드는 자유롭게 회전

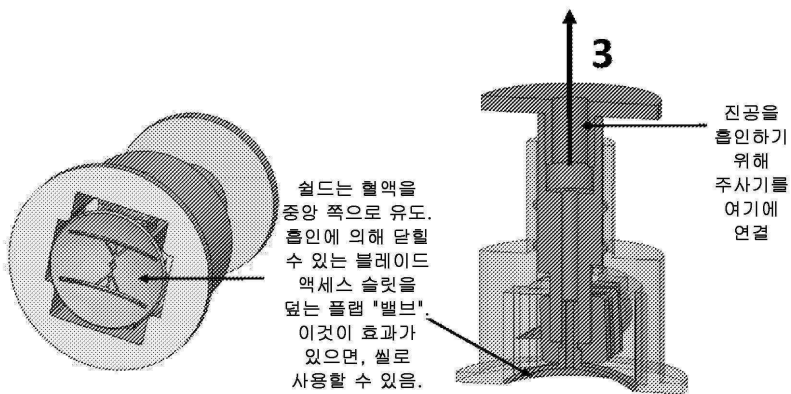
도면42b



블레이드는 경로를 따라서 회전 →

무하중 상태

도면42c

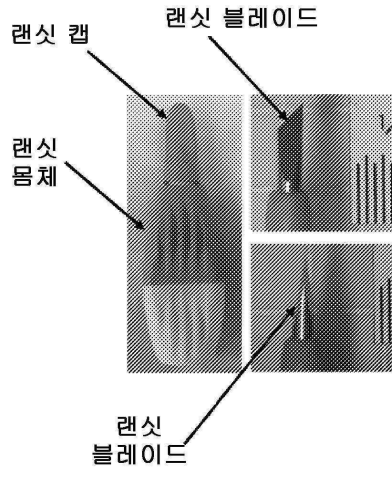


칩드는 혈액을 중앙 쪽으로 유도. 흡인에 의해 닫힐 수 있는 블레이드 액세스 슬릿을 덮는 플랩 '밸브'. 이것이 효과가 있으면, 실험 사용할 수 있음.

진공을 흡인하기 위해 주사기를 여기에 연결

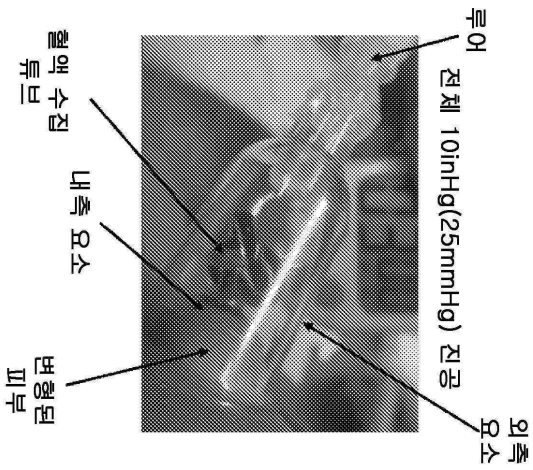
도면43a

2mm D x 1.5mm W 절단부  
점점 활성화 플러지



BD 고유량 렌식

도면43b



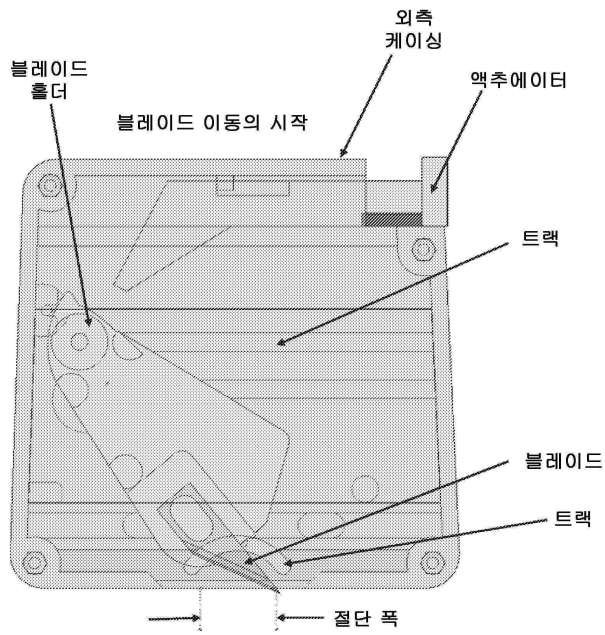
250μL을 목표치로  
한 채취 시간

25<sup>mm</sup> 컵, 흡인컵, 및 측정튜브  
(2X BD 고유량 - 2X BD(Becton Dickinson) 고유량 랜셋)에 의한 전체 진공

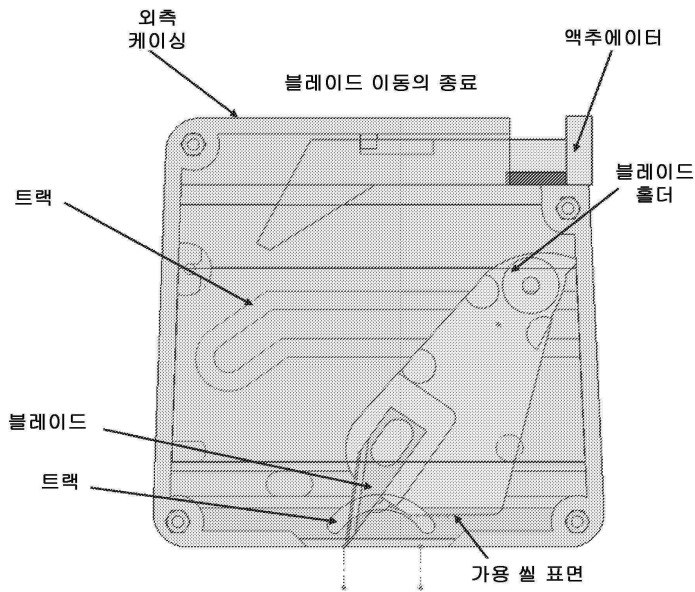
채취	혈액량 {μL}	채취 시간(분)
1	232	2.2
2	236	3.5
3	245	1.7
4	245	1.8
5	262	1.8
6	236	1.0
7	261	1.5
평균	245	1.9
표준편차	12.2	0.8
평균 채취 속도		127

- 2X 고유량 랜셋 사용, 250μL 채취가 ~2분에 달성됨

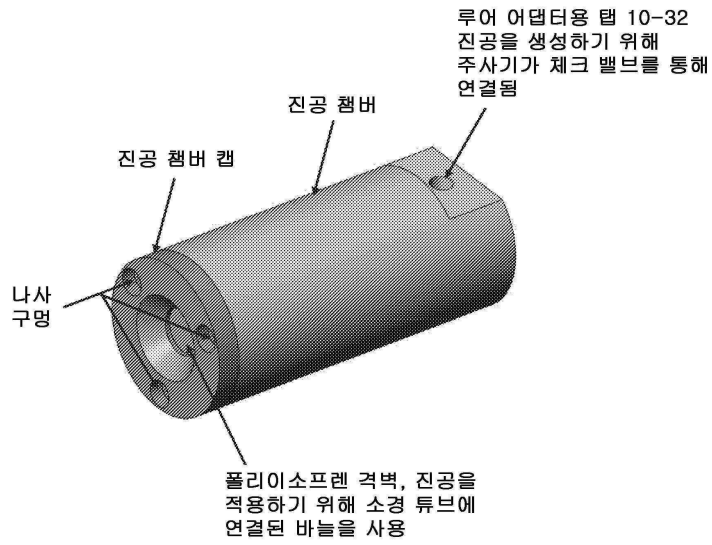
도면44a



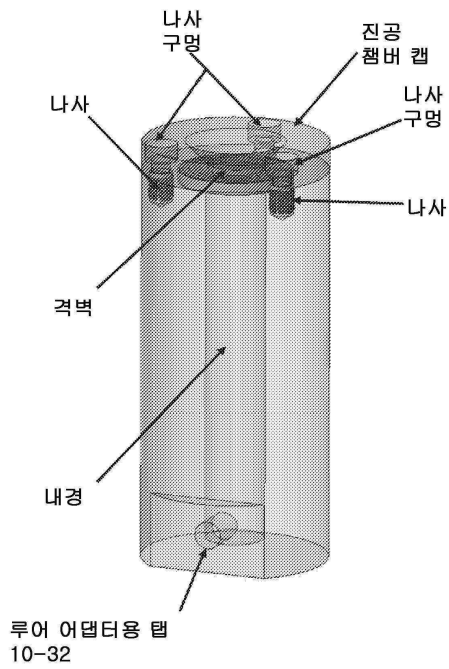
도면44b



도면45a

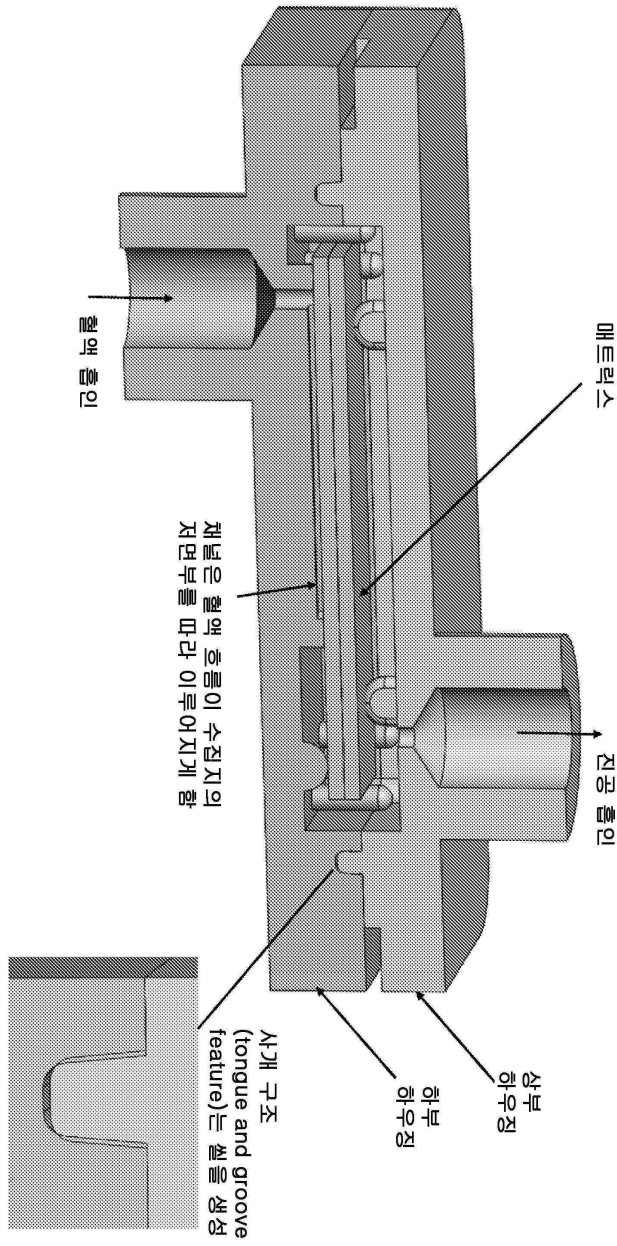


도면45b

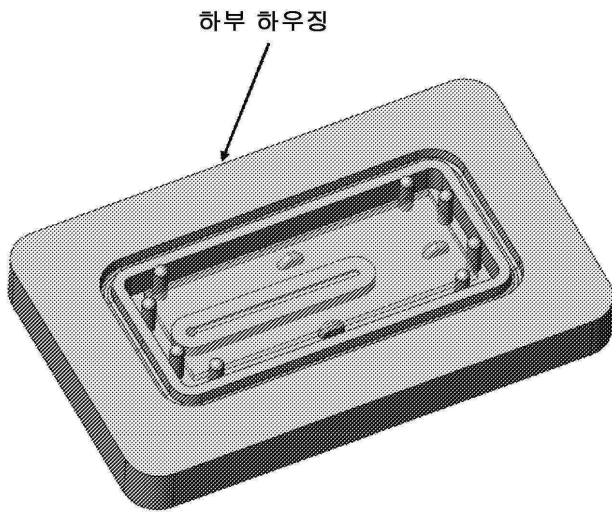




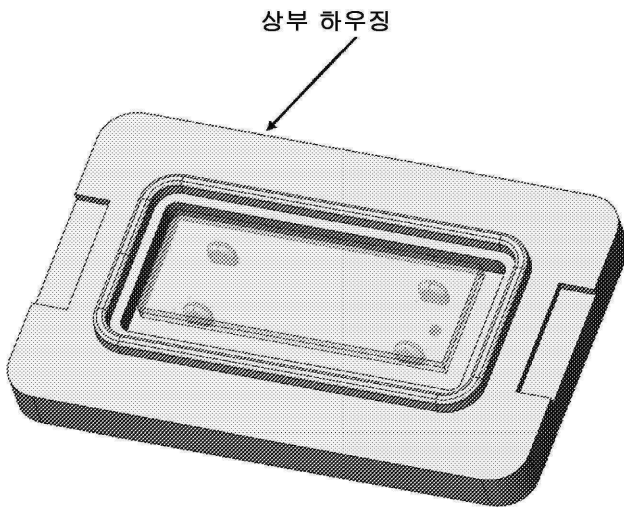
도면46a



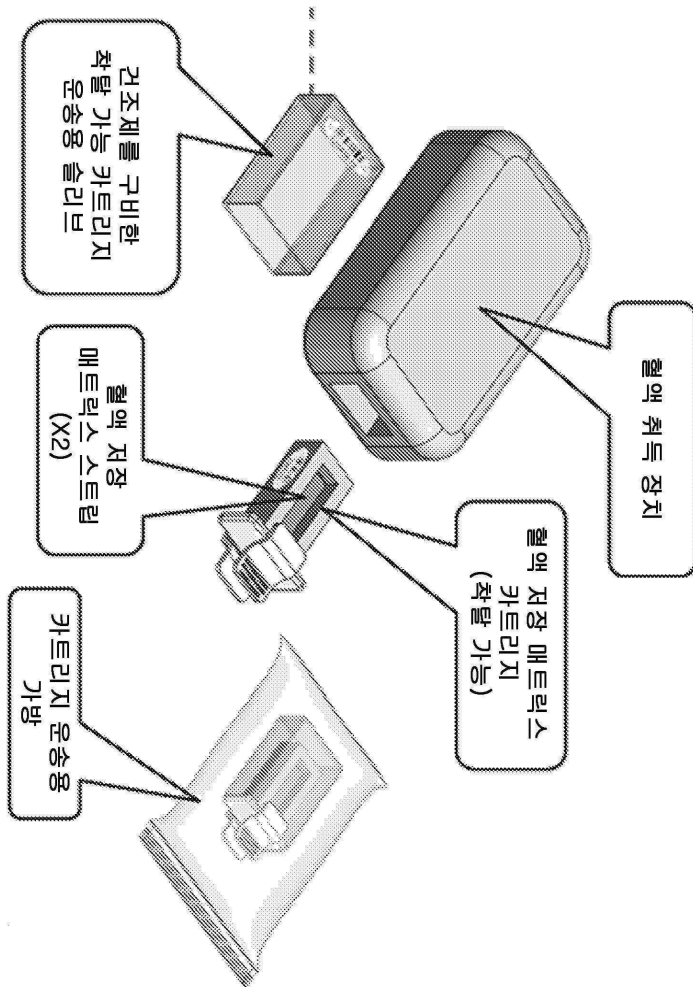
도면46b



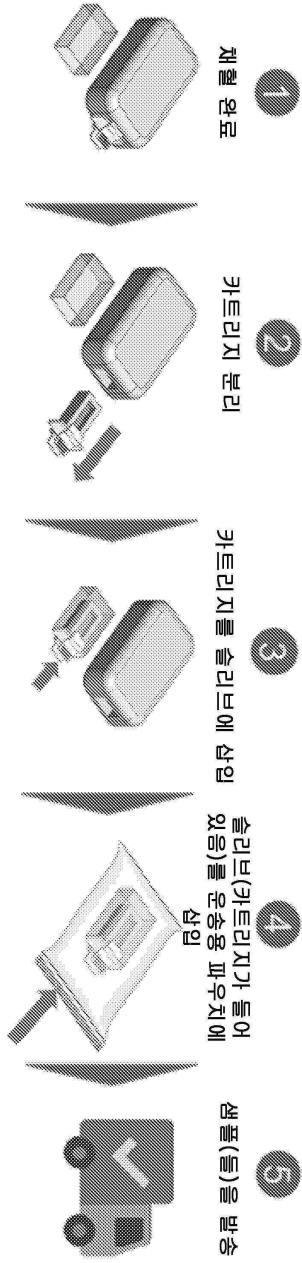
도면46c



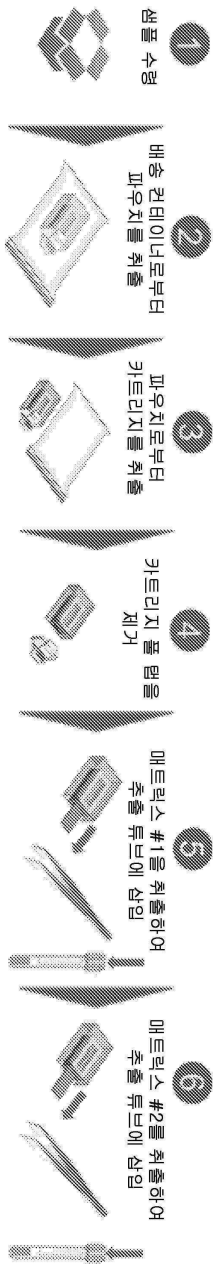
도면47



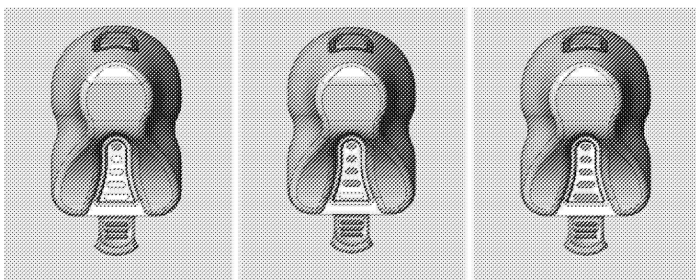
도면48



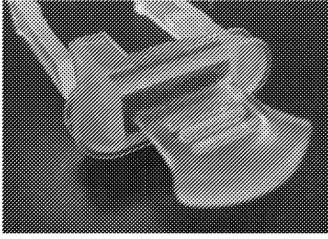
도면49



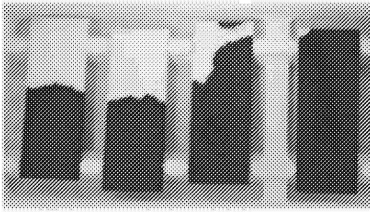
도면50a



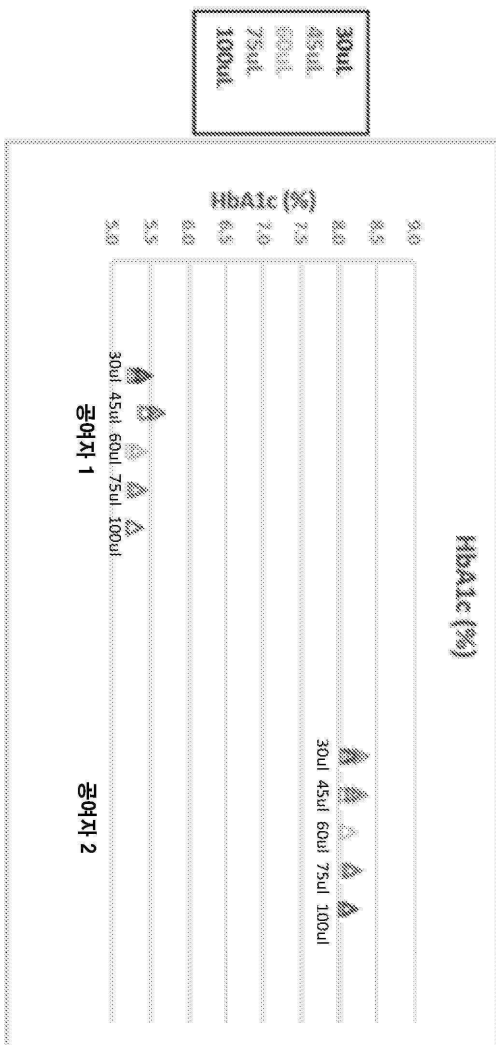
도면50b



도면50c

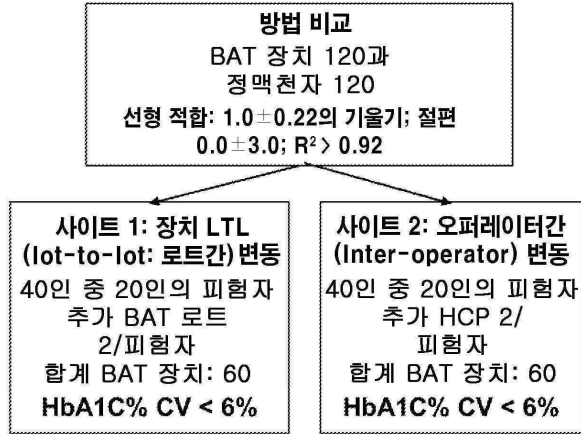


도면51



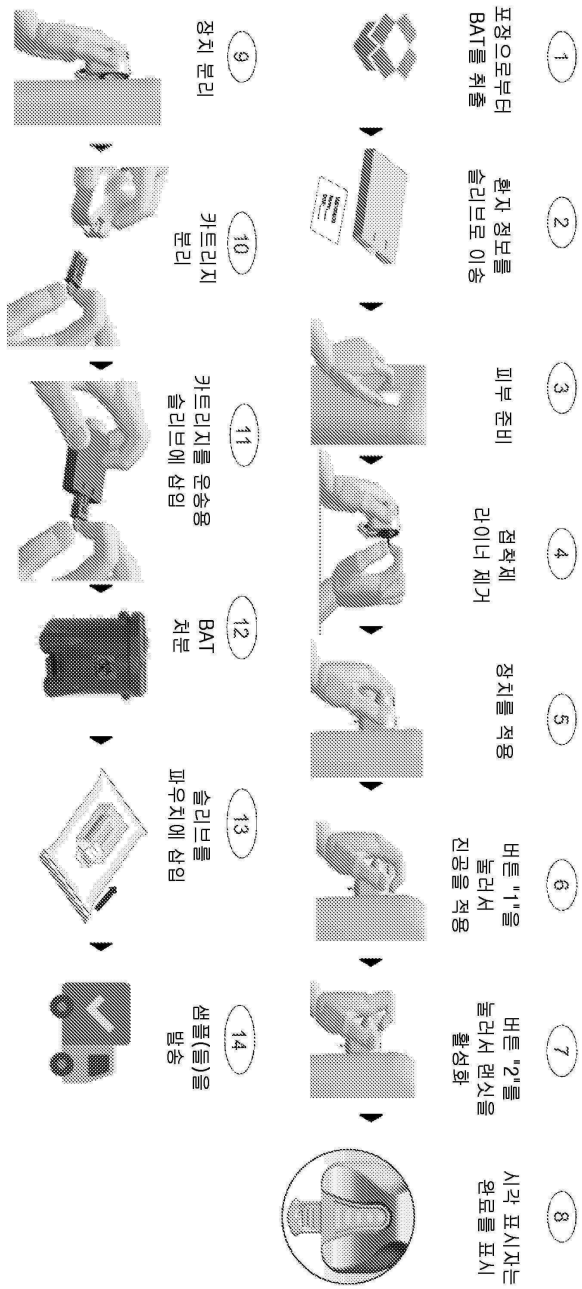
도면52

피험자: 120인  
 혈액 수집 부위: 3곳  
 피험자 ~40/부위

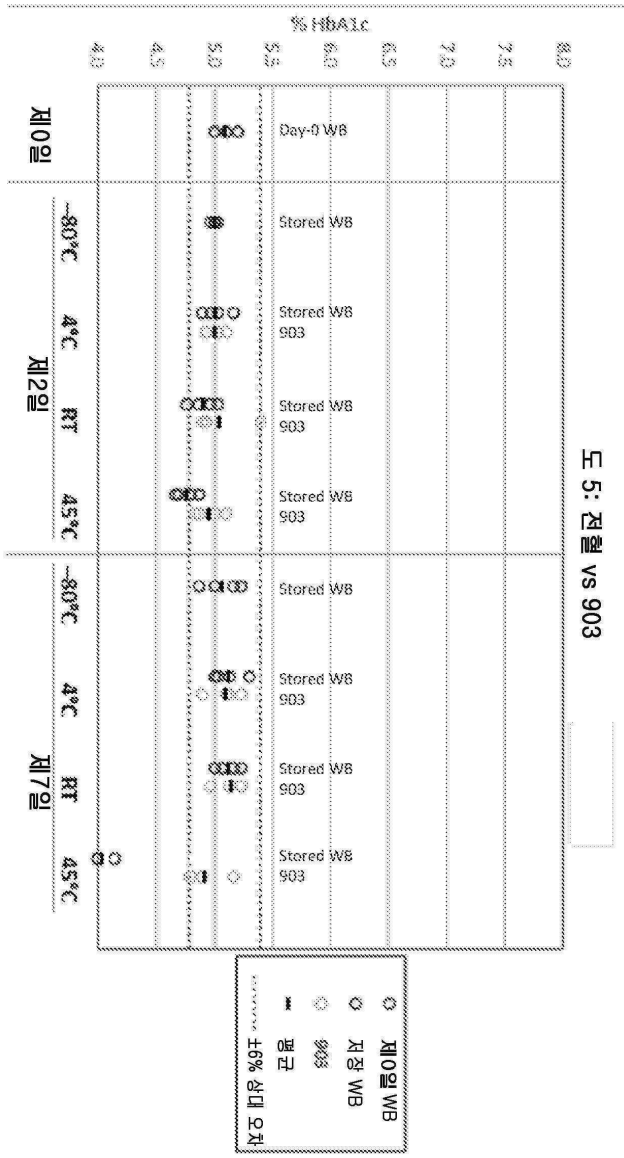


연구	피험자	로트(Lot) 수	장치 수
방법 비교	120	1	120
LTL(로트간)	20	3	60
오퍼레이터간	20	1	60

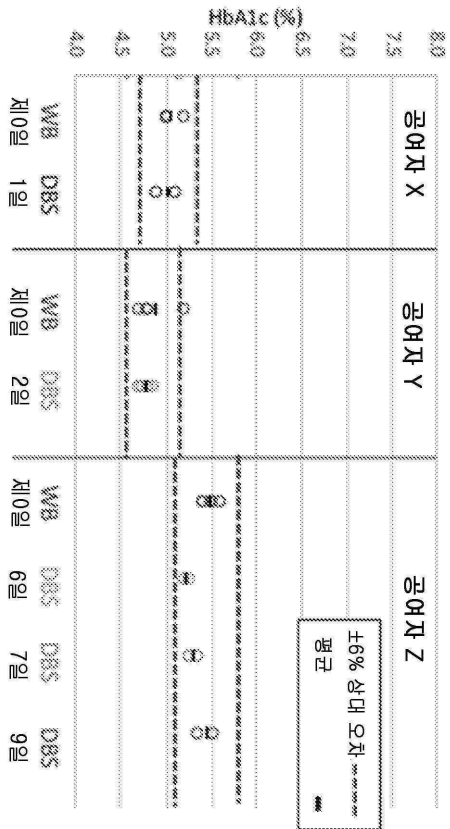
도면53



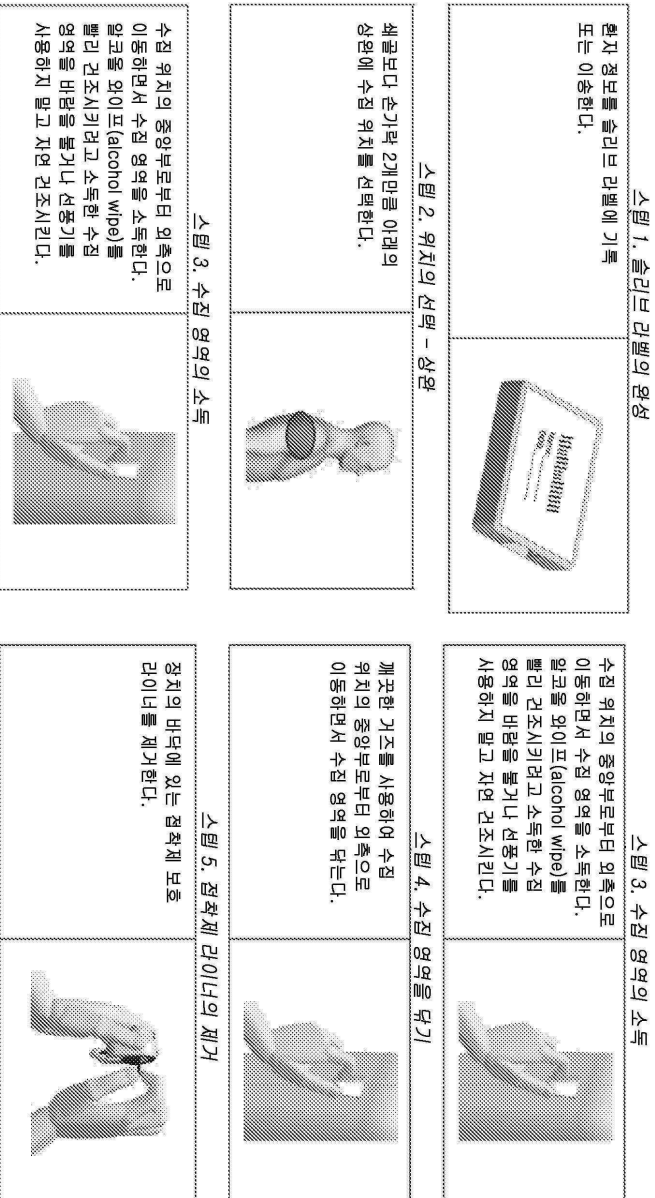
도면54



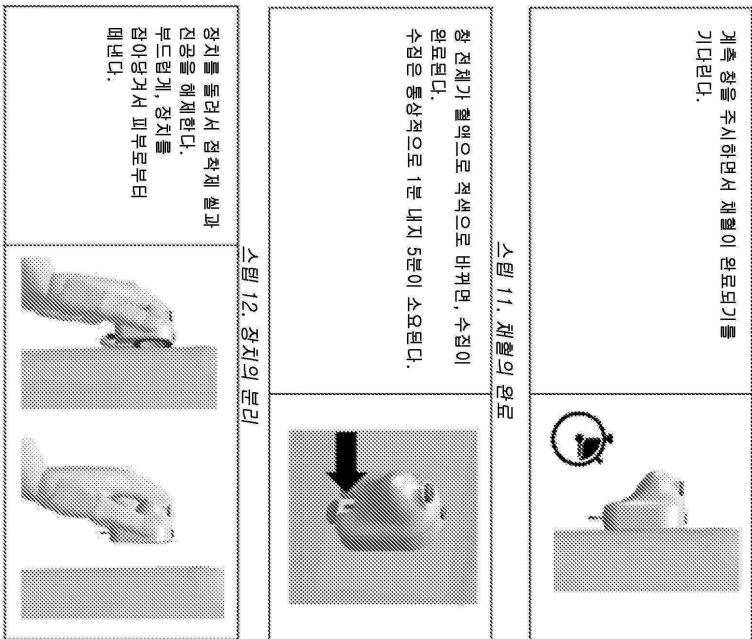
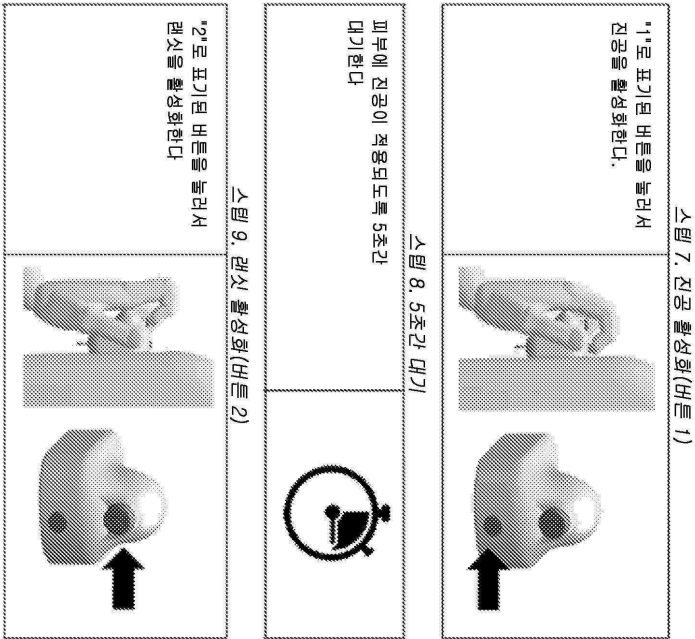
도면55



도면56a




도면56b



도면56c

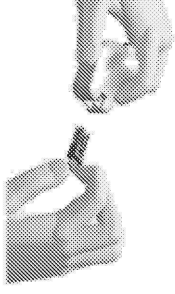
스텝 13. 장치 내려놓기

<p>접착제 측면을 아래쪽으로 해서 장치를 평평한 표면에 내려놓는다.</p>	
--	---


스텝 14. 렌즈 절개 부위 드러내기

<p>깨끗한 거즈 패드를 사용하여 60초 동안 렌즈 절개 영역에 압력을 가하고는, 렌즈 절개 영역에 밴드를 붙인다.</p>	
--	---

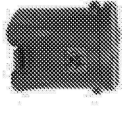
스텝 15. 카트리지를 빼내기

<p>중분한 힘으로 장치의 배이스에서 힘을 잡아당겨서 장치로부터 카트리지를 빼낸다.</p>	
--	---

스텝 16. 카트리지를 슬리브에 삽입

<p>카트리지를 보호용 슬리브에 삽입한다.</p> <p>클릭 소리가 날 때까지 밀어넣는다.</p>	
--	---

스텝 17. 처분

<p>장치와 모든 바이오해지드 폐기물을 바이오해지드 용기 또는 가정에서는 쓰레기통에 버린다.</p>	
---	---