

(12) 发明专利申请

(10) 申请公布号 CN 102553720 A

(43) 申请公布日 2012. 07. 11

(21) 申请号 201110458753. 3

(22) 申请日 2011. 12. 31

(71) 申请人 福建东源环保有限公司

地址 364000 福建省龙岩市新罗区龙岩经济开发区

(72) 发明人 丘佳锐 王艳媛 李良芳 李其昌
郭勇 苏可美 章潮鸿 李瑰萍
郑东梅 黄俊连

(74) 专利代理机构 厦门市首创君合专利事务所
有限公司 35204

代理人 钟善招

(51) Int. Cl.

B03C 3/36(2006. 01)

B03C 3/40(2006. 01)

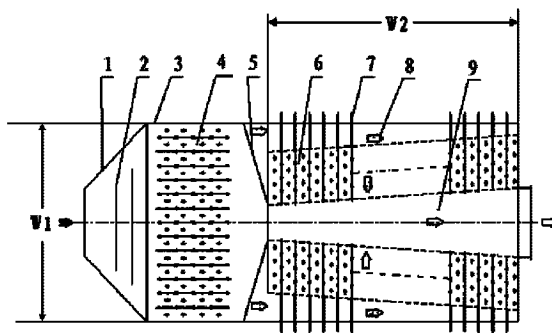
权利要求书 1 页 说明书 3 页 附图 1 页

(54) 发明名称

双流速高效静电除尘器

(57) 摘要

本发明公开了一种双流速高效静电除尘器，涉及一种治理大气粉尘污染的除尘装置，解决现有技术中线板式电除尘器在流通截面及电场长度确定之后，对高流速烟气除尘效率低的问题，本发明双流速高效静电除尘器包括设有进气烟箱、均流装置的壳体，在壳体内设置有前级电场、后级电场，前级电场的极板水平布置，后级电场的极板垂直布置，前级电场与后级电场之间设有导流均流装置，后级电场的宽度不小于前级电场的宽度，在后级电场中，烟气由两侧通道进风，中间出风，后级电场进气烟道设计成前宽后窄，出气通道设计成前窄后宽。本发明在通过改变电场的内部结构，使烟气在电场内的流动方向和流动速度降低，达到在设备总体尺寸不变的情况下提高其除尘效率的目的。



1. 双流速高效静电除尘器,包括设有进气烟箱 [1]、均流装置 [2] 的壳体 [3],在壳体 [3] 内设置有前级电场 [4]、后级电场 [6],其特征在于,前级电场 [4] 的极板水平布置,后级电场 [6] 的极板垂直布置;前级电场 [4] 与后级电场 [6] 之间设有导流均流装置 [5];后级电场 [6] 的宽度不小于前级电场 [4] 的宽度;在后级电场 [6] 中,烟气由两侧通道进风,中间出风,后级电场进气烟道 [8] 设计成前宽后窄,出气通道 [9] 设计成前窄后宽。

2. 如权利要求 1 所述的双流速高效静电除尘器,其特征是所述前级电场 [4] 的极间距为 400 毫米~450 毫米,后级电场 [6] 极间距为 300 毫米~350 毫米。

3. 如权利要求 1 或权利要求 2 所述的双流速高效静电除尘器,其特征是所述前级电场 [4] 的极间距为 400 毫米,后级电场 [6] 极间距为 300 毫米。

4. 如权利要求 1 所述的双流速高效静电除尘器,其特征是所述均流装置 [2] 为多孔板结构,孔的直径为 50 毫米~100 毫米。

5. 如权利要求 4 所述的双流速高效静电除尘器,其特征是所述孔的直径为 85 毫米。

6. 如权利要求 1 所述的双流速高效静电除尘器,其特征是所述导流均流装置 [5] 为多孔板结构,孔的直径为 50~100 毫米。

7. 如权利要求 6 所述的双流速高效静电除尘器,其特征是所述孔的直径为 50 毫米。

8. 如权利要求 1 所述的双流速高效静电除尘器,其特征是所述后级电场 [6] 的阳极振打装置 [7] 设在壳体 [3] 的外侧,振打运动部件隔离于烟尘之外。

双流速高效静电除尘器

技术领域

[0001] 本发明涉及一种治理大气粉尘污染的除尘装置,具体涉及一种前后电场极板布置方向不同,烟气流速不同的静电除尘器。

现有技术

[0002] 目前的工业窑炉烟尘净化用电除尘器都是采用前后电场极板方向布置为水平结构,烟气在前后电场内的流速均等。电除尘器的流通截面及电场长度确定之后,通过电场的烟气流速越高,除尘效率就越低。主要有以下原因:

[0003] 1、烟气流速愈大,含尘烟气通过电场的的时间越短,有些粉尘还来不及充分荷电,且来不及到达极板,就被风力气流作用下带出电除尘器,粉尘被收尘集捕集的概率减小。

[0004] 2、有效电场以外的空间,诸如:下部的灰斗、上部的间隔和两边极板与外壳的空隙中,由于烟气流速过大,被气流带走的逃逸粉尘将增加。

[0005] 3、已收到电极上的粉尘在振打时,落到下部灰斗中,但由于烟气流速过大,在下降过程中,很容易被气流带走。既使不振打时,高速气流仍然会冲刷带走已收到收尘极上的粉尘,加大粉尘的二次飞扬。

[0006] 因此,要提高除尘效率,降低烟尘排放浓度,必须降低烟气流速,对于传统的板板方向都是水平布置的除尘器,在相同电场长度情况下,必须加大含尘气流的流通截面,这样会造成电除尘器体积庞大,造价高昂。

发明内容

[0007] 本发明的目的是解决现有技术存在的问题,提供一种新型结构的高效静电除尘器,在这种静电除尘器中,烟气在后电场中的流速明显放缓,从而解决目前电除尘器后电场粉尘较细不易捕集的问题,提高电除尘器的收尘效率,降低粉尘排放浓度。

[0008] 为实现上述目的,本发明采用如下技术方案:

[0009] 双流速高效静电除尘器,包括设有进气烟箱、均流装置的壳体,在壳体内设置有前级电场、后级电场,所述前级电场的极板水平布置,后级电场的极板垂直布置,前级电场与后级电场之间设有导流均流装置,后级电场的宽度不小于前级电场的宽度,在后级电场中,烟气由两侧通道进风,中间出风,后级电场进气烟道设计成前宽后窄,出气通道设计成前窄后宽。

[0010] 所述前级电场的极间距为 400 毫米~ 450 毫米,后级电场极间距为 300 毫米~ 350 毫米。

[0011] 作为优选,所述前级电场极间距取 400 毫米,后级电场极间距取 300 毫米。

[0012] 所述均流装置为多孔板结构,孔的直径为 50 毫米~ 100 毫米。

[0013] 作为优选,所述均流装置的孔直径取 85 毫米。

[0014] 所述导流均流装置为多孔板结构,孔的直径为 50 ~ 100 毫米。

[0015] 作为优选,所述导流均流装置的孔直径取 50 毫米。

[0016] 所述后级电场的阳极振打装置设在壳体的外侧,振打运动部件隔离于烟尘之外,这样,运动部件不受粉尘影响而产生磨损,使用寿命延长,而且能实现振打机构在线检修。

[0017] 由于本发明前级电场的极板设计成水平方向布置,后级电场的极板设计成垂直方向布置,在前后级电场之间设置了导流均流装置,当烟气从前级电场经过导流均流装置沿着后级电场进气烟道进入后级电场时,由于后级电场的宽度 $W1$ 不小于前级电场的宽度 $W2$,此时电场流通截面积显著增大,使气流速度比前级电场大幅降低(后级电场烟气流速可降至 $0.3 \sim 0.4\text{m/s}$),使得后电场细微粉尘能够获得最小的过滤风速(即风力),提高粉尘被收尘极捕集的概率;同时,后级电场气流速度降下后,气流重新分配,细微带电粉尘重新挤压碰撞,出现电凝聚效应,使得细微荷电粉尘异性相吸后粒径变粗,获得更大的驱进速度(即库仑力),这样风力作用大幅减小而电场库仑力增大,二次扬尘减小,从而提高除尘效率;在后级电场中,烟气由两侧通道进风,中间出风,后级电场进气烟道设计成前宽后窄,出气通道设计成前窄后宽,这样能保证烟气在后级电场内部流速均匀,不会产生紊流现象。

附图说明

[0018] 以下结合附图对本发明作进一步说明。

[0019] 图 1 是依据本发明提出的双流速高效静电除尘器结构示意图。

[0020] 图中各标识表示:

[0021] 1、进气烟箱;2、均流装置;3、壳体;4、前级电场;5、导流均流装置;6、后级电场;7、阳极振打装置;8、后级电场进气烟道;9、出气通道。

[0022] 图中 $W1$ 为前级电场的宽度, $W2$ 为后级电场的宽度。

具体实施方式

[0023] 如图 1 所示,本发明双流速高效静电除尘器包括设有进气烟箱 1、均流装置 2 的壳体 3,在壳体 3 内设置有烟气流动方向不同前级电场 4、后级电场 6,前级电场 4 的极板水平布置,后级电场 6 的极板垂直布置,前级电场 4 和后级电场 6 之间设有导流均流装置 5,后级电场 6 的宽度 $W2$ 不小于前级电场 4 的宽度 $W1$,在后级电场 6 中,烟气由两侧通道进风,中间出风,后级电场进气烟道 8 设计成前宽后窄,出气通道 9 设计成前窄后宽,使烟气在后级电场中内部流速均匀。

[0024] 所述前级电场 4 的极间距取 400 毫米~450 毫米,作为优选,取 400 毫米;后级电场 6 极间距取 300 毫米~350 毫米,作为优选,取 300 毫米。

[0025] 所述均流装置 2 为多孔板结构,孔的直径为 50 毫米~100 毫米,最佳取 85 毫米,多孔板上设计有导流叶片。

[0026] 所述导流均流装置 5 为多孔板结构,孔的直径为 50~100 毫米,最佳取 50 毫米。

[0027] 所述后级电场 6 的阳极振打装置 7 设在壳体 3 的外侧,振打运动部件隔离于烟尘之外,运动部件不受粉尘影响而产生磨损,使用寿命长,能实现振打机构的在线检修。

[0028] 本发明的工作过程如下:含尘烟气进入进气烟箱 1 后,经过均流装置 2 的均流,粉尘均匀进入前级电场 4 内荷电,粉尘被荷电而成为荷电粉尘,荷电粉尘在电场力的作用下,大部分被前级电场 4 收集清理,经过第一级除尘的烟气继续前行经过导流均流装置 5 沿着后级电场进气烟道 8 进入后级电场 6,由于后级电场 6 的宽度 $W2$ 不小于前级电场 4 的宽度

W1,此时电场流通截面积显著增大,气流速度比前级电场大幅降低,使得后电场细微粉尘能够获得最小的过滤风速(即风力),提高粉尘被收尘极捕集的概率;另外在后级电场中,烟气由两侧通道进风,中间出风,后级电场进气烟道设计成前宽后窄,出气通道设计成前窄后宽,这样能保证烟气在后级电场内部流速均匀,不会产生紊流、偏流现象;此外,在后电场通过电凝聚效应使得荷电细微粉尘异性相吸后粒径变粗,获得更大的驱进速度(即电场库仑力),这样风力作用大幅减小而电场库仑力增大,二次扬尘减小,粉尘在单纯库仑力作用下到达极板的距离和时间缩短,大部分粉尘被后级电场6收集,干净烟气经出气烟道9排出。

[0029] 本发明在通过改变电场的内部结构,使烟气在电场内的流动方向和流动速度降低,达到在设备总体尺寸不变的情况下提高其除尘效率的目的。

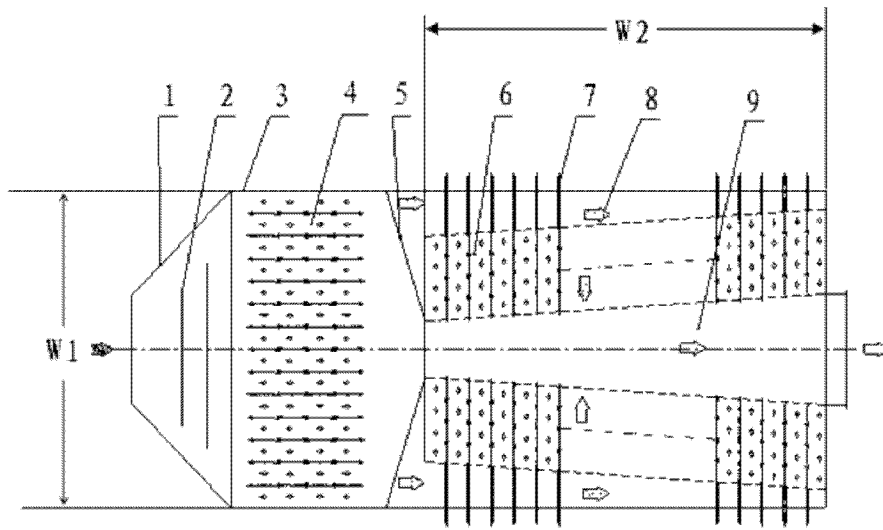


图 1