



(12) 发明专利申请

(10) 申请公布号 CN 119200375 A

(43) 申请公布日 2024.12.27

(21) 申请号 202411632560.9

(22) 申请日 2024.11.15

(71) 申请人 北京市通州区永乐店中学  
地址 101105 北京市通州区永乐店镇

(72) 发明人 吴小军 顾然 李明

(74) 专利代理机构 北京环泰睿辰专利代理有限公司 37322  
专利代理师 朱敏

(51) Int. Cl.

G04G 13/02 (2006.01)

G04G 17/04 (2006.01)

G04G 19/00 (2006.01)

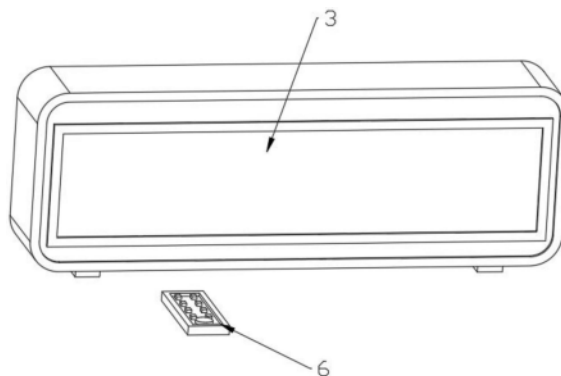
权利要求书1页 说明书4页 附图1页

(54) 发明名称

一种新型闹钟及其使用方法

(57) 摘要

本发明公开了一种新型闹钟,包括非接触式开关模块、发光二极管、液晶显示屏、计时模块、定时模块、倒计时设置单元、单片机芯片和遥控器,所述遥控器上设有与信号接收芯片无线连接的发射模块,所述遥控器可以进行日期时间校准、闹钟设置、倒计时启动操作。本发明提供了一款功能强大、操作简便、智能化程度高的新型闹钟,旨在为用户带来更加便捷、舒适的使用体验。



1. 一种新型闹钟,其特征在于,包括:

液晶显示屏:用于显示当前日期、时间、倒计时、正计时和环境参数的显示屏;

计时模块:支持最长9999分钟倒计时设定及正计时功能;

定时模块:允许用户在工作日设置最多5个定时闹钟,在休息日设置最多6个定时闹钟,以及6个全天候闹钟和1个临时定时闹钟;

倒计时设置单元:所述倒计时设置单元内设有非接触式开关模块,允许用户通过短距离挥手动作以5分钟或1分钟为单位累加设定倒计时;

单片机芯片;所述单片机芯片与非接触式开关模块、时钟模块、温湿度模块、发光二极管、数码管和液晶显示屏连接,所述单片机芯片上设有信号接收芯片;

遥控器:所述遥控器上设有与信号接收芯片无线连接的发射模块,所述遥控器可以进行日期时间校准、闹钟设置、倒计时启动操作。

2. 根据权利要求1所述的一种新型闹钟,其特征在于,所述倒计时设置单元还包括:

两个独立的非接触式开关,分别用于以5分钟和1分钟为单位累加设定倒计时;

自动启动倒计时功能,当任一非接触式开关被触发时即刻开始倒计时。

3. 根据权利要求1所述的一种新型闹钟,其特征在于,所述遥控器能够:

调整倒计时铃响的次数,提供25次和3次两种选择;

一键设置四种固定时长的闹钟:45分钟、30分钟、20分钟、10分钟;

一键启动1分钟倒计时。

4. 根据权利要求1所述的一种新型闹钟,其特征在于,所述闹钟配备有断电保护电路,确保在电源中断后,内部存储的数据不丢失,并且在恢复供电时自动恢复之前的工作状态。

5. 根据权利要求1所述的一种新型闹钟,其特征在于,所述显示屏可以根据用户的偏好选择常开或关闭,以减少能耗。

6. 一种根据权利要求1所述的一种新型闹钟的使用方法,其特征在于,包括以下步骤:

A、通过非接触式开关或遥控器设置倒计时;

B、利用遥控器调整日期、时间、设置闹钟;

C、在需要的情况下,通过遥控器激活静音模式;

D、断电后,重新接通电源时,闹钟自动恢复之前的设置状态;

E、根据实际需求选择是否开启液晶显示屏。

## 一种新型闹钟及其使用方法

### 技术领域

[0001] 本发明涉及闹钟技术领域,具体是指一种新型闹钟及其使用方法。

### 背景技术

[0002] 随着科技的进步和社会的发展,人们对日常生活用品的要求越来越高,尤其是对于闹钟这类日常使用频率较高的电子产品。传统的闹钟通常只能提供基本的时间提醒功能,功能单一,操作方式也相对繁琐。近年来,虽然市场上出现了一些具备额外功能的闹钟,如显示温度湿度、设置多个闹钟等,但在操作便捷性和智能化方面仍存在不足。例如,大多数闹钟仍然依赖于物理按键进行设置,对于老年人或视力不佳的用户来说,操作起来十分不便。此外,这些闹钟往往缺乏有效的断电保护措施,一旦遭遇停电,所有的设置信息将会丢失,给用户带来不便。再者,很少有闹钟能够提供静音模式,以适应不同场合的需求。因此,开发一款功能丰富、操作简便且具有高度智能化的新型闹钟成为市场的迫切需求。

### 发明内容

[0003] 一、解决的技术问题

[0004] 本发明要解决的技术问题是上述背景技术中提到的种种问题,提供了一种新型闹钟及其使用方法。

[0005] 二、技术方案

[0006] 为解决上述技术问题,本发明提供的技术方案为:一种新型闹钟,包括:

[0007] 液晶显示屏:用于显示当前日期、时间、倒计时、正计时和环境参数的显示屏;

[0008] 计时模块:支持最长9999分钟倒计时设定及正计时功能;

[0009] 定时模块:允许用户在工作日设置最多5个定时闹钟,在休息日设置最多6个定时闹钟,以及6个全天候闹钟和1个临时定时闹钟;

[0010] 倒计时设置单元:所述倒计时设置单元内设有非接触式开关模块,允许用户通过挥手动作以5分钟或1分钟为单位累加设定倒计时;

[0011] 单片机芯片;所述单片机芯片与非接触式开关模块、时钟模块、温湿度模块、发光二极管、数码管和液晶显示屏连接,所述单片机芯片上设有信号接收芯片;

[0012] 遥控器:所述遥控器上设有与信号接收芯片无线连接的发射模块,所述遥控器可以进行日期时间校准、闹钟设置、倒计时启动操作。

[0013] 作为改进,所述倒计时设置单元还包括:

[0014] 两个独立的非接触式开关,分别用于以5分钟和1分钟为单位累加设定倒计时;

[0015] 自动启动倒计时功能,当任一非接触式开关被触发时即刻开始倒计时。

[0016] 作为改进,所述遥控器能够:

[0017] 调整倒计时铃响的次数,提供25次和3次两种选择;

[0018] 一键设置四种固定时长的闹钟:45分钟、30分钟、20分钟、10分钟;

[0019] 一键启动1分钟倒计时。

[0020] 作为改进,所述闹钟配备有断电保护电路,确保在电源中断后,内部存储的数据不丢失,并且在恢复供电时自动恢复之前的工作状态。

[0021] 作为改进,所述显示屏可以根据用户的偏好选择常开或关闭,以减少能耗。

[0022] 作为改进,一种新型闹钟的使用方法,包括以下步骤:

[0023] A、通过非接触式开关或遥控器设置倒计时;

[0024] B、利用遥控器调整日期、时间、设置闹钟;

[0025] C、在需要的情况下,通过遥控器激活静音模式;

[0026] D、断电后,重新接通电源时,闹钟自动恢复之前的设置状态;

[0027] E、根据实际需求选择是否开启显示屏。

[0028] 三、有益效果

[0029] 本发明与现有技术相比的优点在于:

[0030] 本发明提供一种新型闹钟及其使用方法,通过集成非接触式开关模块、时钟模块、温湿度模块、发光二极管、数码管、液晶显示屏、信号接受芯片和遥控器等组件,实现了闹钟功能的全面升级。用户不仅可以轻松获取当前的日期、时间及环境参数信息,还能灵活设置最长9999分钟的倒计时和正计时,以及根据不同需求定制的工作日、休息日及全天候闹钟。特别是,非接触式开关技术和遥控器的引入,极大地简化了操作流程,提高了使用的便捷性和体验感。此外,本发明还特别设计了静音模式和断电保护功能,前者能在需要安静的环境中无声提醒,后者则确保了断电后闹钟数据的完整性和重启后的自动恢复。最后,用户可以根据实际情况选择显示屏的开启状态,从而实现节能环保的目的。

## 附图说明

[0031] 图1是本发明一种新型闹钟及其使用方法立体图。

[0032] 图2是本发明一种新型闹钟及其使用方法内部结构图。

[0033] 如图所示:1、液晶显示屏;2、计时模块;3、定时模块;4、倒计时设置单元;5、单片机芯片;6、遥控器。

## 具体实施方式

[0034] 下面将结合本发明实施例中的附图,对本发明实施例中的技术方案进行清楚、完整地描述,显然,所描述的实施例仅仅是本发明一部分实施例,而不是全部的实施例;基于本发明中的实施例,本领域普通技术人员在没有做出创造性劳动前提下所获得的所有其他实施例,都属于本发明保护的范围。

[0035] 实施例一

[0036] 如图1—图2所示,一种新型闹钟,包括:

[0037] 液晶显示屏:用于显示当前日期、时间和环境参数的显示屏;

[0038] 在具体实施过程中,可以增加数码管用于显示当前时间,从而使得液晶显示屏可以显示其他参数;

[0039] 计时模块:支持最长9999分钟倒计时设定及正计时功能;

[0040] 定时模块:允许用户在工作日设置最多5个定时闹钟,在休息日设置最多6个定时闹钟,以及6个全天候闹钟和1个临时定时闹钟;

[0041] 倒计时设置单元:所述倒计时设置单元内设有非接触式开关模块,允许用户通过短距离挥手动作以5分钟或1分钟为单位累加设定倒计时;

[0042] 单片机芯片;所述单片机芯片与非接触式开关模块、时钟模块、温湿度模块、发光二极管、数码管和液晶显示屏连接,所述单片机芯片上设有信号接收芯片,

[0043] 遥控器:所述遥控器上设有与信号接收芯片无线连接的发射模块,所述遥控器可以进行日期时间校准、闹钟设置、倒计时启动操作。

[0044] 本发明的工作原理:该新型闹钟主要由非接触式开关模块、时钟模块、温湿度模块、发光二极管、数码管、液晶显示屏、单片机芯片、信号接收芯片以及遥控器组成。数码管用于显示当前时间。液晶显示屏用于显示当前的日期、时间以及环境参数(如温度和湿度)。计时模块支持最长9999分钟的倒计时设定及正计时功能,满足用户在不同场景下的计时需求。定时模块允许用户根据不同的日子类型(工作日或休息日)设置不同数量的定时闹钟,其中工作日最多可设置5个闹钟,休息日最多可设置6个闹钟,另外还有6个全天候闹钟和1个临时定时闹钟,满足用户多样化的提醒需求。

[0045] 非接触式开关模块是本发明的一大亮点,用户只需通过简单的挥手动作即可实现倒计时的设置。该模块包括两个独立的非接触式开关,一个用于以5分钟为单位累加设定倒计时,另一个则用于1分钟为单位累加设定倒计时。当任一非接触式开关被触发时,倒计时立即开始。这一设计极大地简化了用户的操作流程,提高了使用的便捷性。

[0046] 单片机芯片作为整个系统的控制中心,负责处理来自非接触式开关模块、计时模块、定时模块以及遥控器的信号,并控制数码管和液晶显示屏的显示内容。单片机芯片上设有信号接收芯片,与遥控器上的发射模块无线连接,使用户可以通过遥控器进行日期时间的校准、闹钟的设置、倒计时的启动等操作。遥控器还提供了多种便捷功能,如调整倒计时铃响的次数(25次或3次)、一键设置四种固定时长的闹钟(45分钟、30分钟、20分钟、10分钟)以及一键启动1分钟倒计时,进一步提升了用户体验。

[0047] 此外,本发明的闹钟还配备了断电保护电路,确保在电源中断后,内部存储的数据不会丢失,并且在恢复供电时能够自动恢复之前的工作状态,避免了因意外断电导致的设置信息丢失问题。用户还可以根据实际需求选择是否开启显示屏,以减少能耗,实现节能环保。

[0048] 使用方法包括以下几个步骤:

[0049] 设置倒计时:用户可以通过非接触式开关模块或遥控器来设置倒计时,选择以5分钟或1分钟为单位累加设定倒计时,并自动启动倒计时。

[0050] 调整日期时间及设置闹钟:利用遥控器上的相应按钮快速调整日期和时间,通过遥控器上的闹钟设置功能,设置或取消各种类型的闹钟。

[0051] 激活静音模式:当处于需要保持安静的环境中时,用户可以通过遥控器将闹钟切换至静音模式,在此模式下,所有提醒仅以发光二极管闪烁的形式呈现,不发出声音。

[0052] 断电恢复:当闹钟遭遇断电后,重新接通电源时,闹钟会自动恢复之前的设置状态,包括日期时间的连续显示及所有已设定的闹钟。

[0053] 屏幕显示设置:根据实际需求选择是否开启液晶显示屏,以节约能源。

[0054] 通过以上具体实施方式,本发明提供了一款功能强大、操作简便、智能化程度高的新型闹钟,旨在为用户带来更加便捷、舒适的使用体验。

[0055] 需要说明的是,在本文中,诸如第一和第二等之类的关系术语仅仅用来将一个实体或者操作与另一个实体或操作区分开来,而不一定要求或者暗示这些实体或操作之间存在任何这种实际的关系或者顺序。而且,术语“包括”、“包含”或者其任何其他变体意在涵盖非排他性的包含,从而使得包括一系列要素的过程、方法、物品或者设备不仅包括那些要素,而且还包括没有明确列出的其他要素,或者是还包括为这种过程、方法、物品或者设备所固有的要素。

[0056] 尽管已经示出和描述了本发明的实施例,对于本领域的普通技术人员而言,可以理解在不脱离本发明的原理和精神的情况下可以对这些实施例进行多种变化、修改、替换和变型,本发明的范围由所附权利要求及其等同物限定。

[0057] 以上对本发明及其实施方式进行了描述,这种描述没有限制性,附图中所示的也只是本发明的实施方式之一,实际的结构并不局限于此。总而言之如果本领域的普通技术人员受其启示,在不脱离本发明创造宗旨的情况下,不经创造性的设计出与该技术方案相似的结构方式及实施例,均应属于本发明的保护范围。

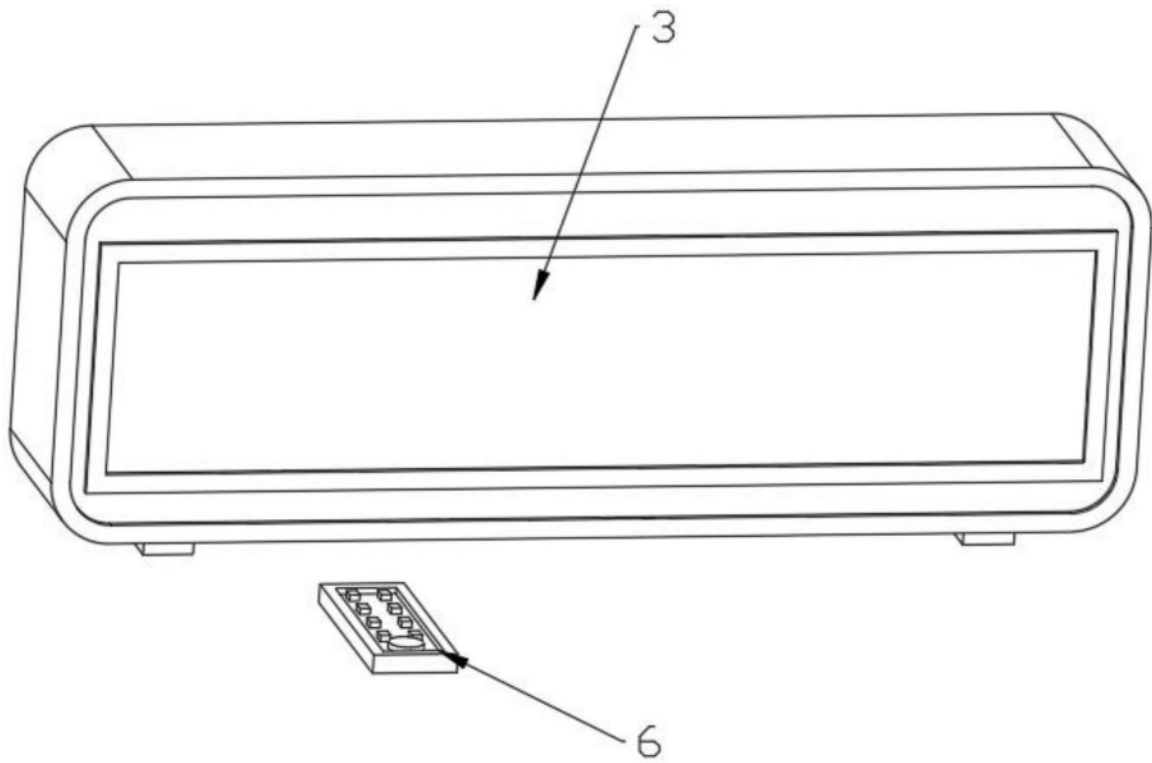


图1

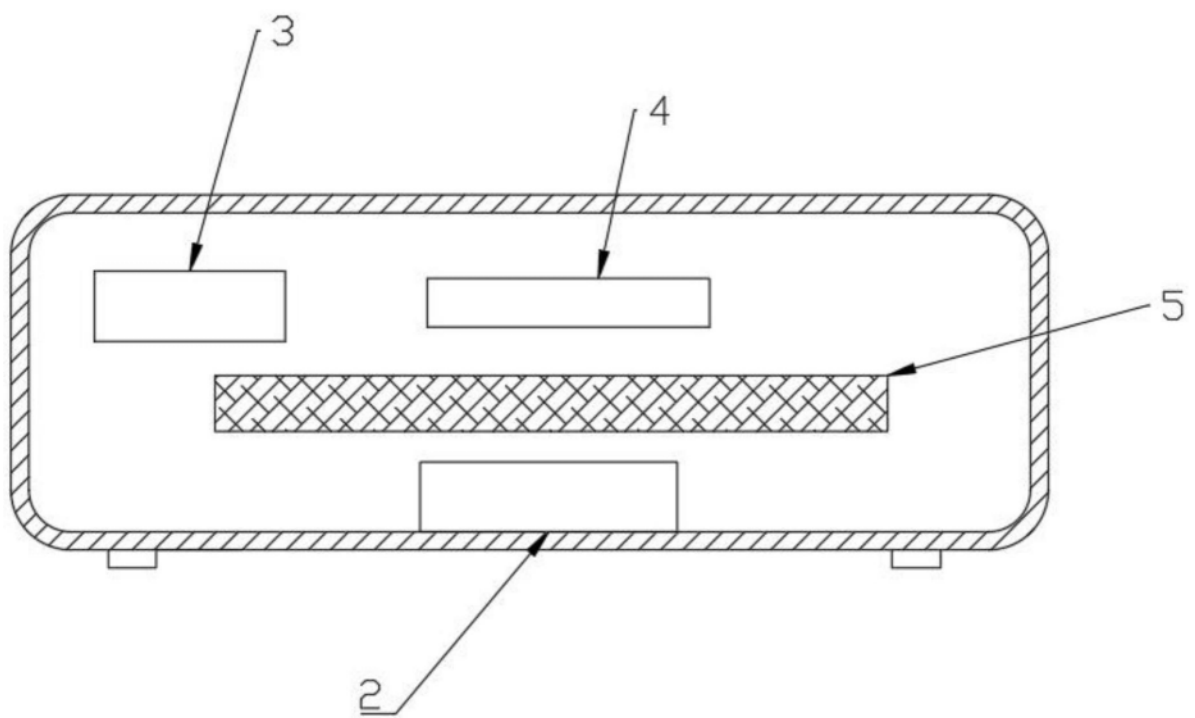


图2