



(12) 发明专利申请

(10) 申请公布号 CN 116251250 A

(43) 申请公布日 2023.06.13

(21) 申请号 202310458341.2

(22) 申请日 2023.04.26

(71) 申请人 徐州医科大学附属医院

地址 221000 江苏省徐州市泉山区淮海西路99号

(72) 发明人 张苏明 刘朋飞 李莉 晁亚丽
孟雷

(74) 专利代理机构 徐州市三联专利事务所
32220

专利代理师 何君

(51) Int. Cl.

A61M 1/00 (2006.01)

A61B 90/00 (2016.01)

A61B 1/303 (2006.01)

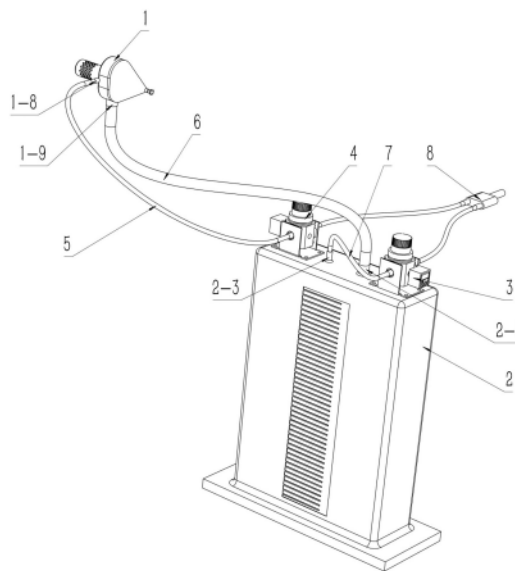
权利要求书2页 说明书7页 附图5页

(54) 发明名称

一种宫腔镜集液装置及集液方法

(57) 摘要

本发明公开了一种宫腔镜集液装置及集液方法,包括引流机构、集液箱、集液调压阀和吸附调压阀。集液箱用于盛放膨宫液;引流机构通过集液管路与集液箱相连通,能够引导膨宫液了流入集液箱中,不仅能方便医生计算流入患者体内与流出患者的膨宫液的体积差值,还能防止膨宫液从阴道与引流管之间的缝隙流出,避免对外部的污染;吸附调压阀安装在集液箱上,通过吸附管路与引流机构相连,使得引流机构与阴道之间形成负压吸引,将阴道紧紧贴在引流机构外壁上,不会对阴道造成损伤;集液调压阀安装在集液箱上,通过真空管路与集液箱相连通,能够调节集液箱中的真空度,帮助膨宫液快速流入至集液箱中。



1. 一种宫腔镜集液装置,其特征在于,包括:

集液箱(2),用于盛放膨宫液;

引流机构(1),通过集液管路(6)与所述集液箱(2)相连通,能够引导膨宫液了流入集液箱(2)中;

安装在所述集液箱(2)上的吸附调压阀(4),通过吸附管路(5)与所述引流机构(1)相连,使得所述引流机构(1)与阴道之间形成负压吸引,将阴道紧紧贴在引流机构(1)外壁上;

安装在所述集液箱(2)上的集液调压阀(3),通过真空管路(7)与集液箱(2)相连通,能够调节集液箱(2)中的真空度,帮助膨宫液快速流入至集液箱(2)中。

2. 根据权利要求1所述的一种宫腔镜集液装置,其特征在于:

所述引流机构(1)包括引流装置(1-1)、密封薄膜(1-2)、宫腔镜接头(1-3);

所述密封薄膜(1-2)一端固定在引流装置(1-1)上,密封薄膜(1-2)另一端固定在宫腔镜接头(1-3)上。

3. 根据权利要求2所述的一种宫腔镜集液装置,其特征在于:

所述引流装置(1-1)前端为引流管(1-4),引流装置(1-1)后端为引流腔体(1-5),引流管(1-4)与引流腔体(1-5)内部连通;

所述引流管(1-4)中部侧壁上设有吸附腔(1-6),吸附腔(1-6)外壁上设有若干小通孔,使得吸附腔(1-6)能与外部连通;

所述吸附腔(1-6)通过引流管(1-4)侧壁内部的吸附腔管道(1-7)与引流装置(1-1)上的吸附接头(1-8)相连通;

所述引流腔体(1-5)侧壁上设有引流接头(1-9),引流接头(1-9)与引流腔体(1-5)连通。

4. 根据权利要求3所述的一种宫腔镜集液装置,其特征在于:

所述吸附接头(1-8)与吸附管路(5)相连,所述引流接头(1-9)与集液管路(6)相连。

5. 根据权利要求2所述的一种宫腔镜集液装置,其特征在于:

所述密封薄膜(1-2)呈漏斗状,密封薄膜(1-2)大端口固定在引流腔体(1-5)上,密封薄膜(1-2)小端口固定在宫腔镜接头(1-3)上。

6. 根据权利要求2所述的一种宫腔镜集液装置,其特征在于:

所述宫腔镜接头(1-3)前端呈管状,宫腔镜接头(1-3)后端呈喇叭状,所述宫腔镜接头(1-3)内径略小于宫腔镜的直管的外壁直径。

7. 根据权利要求1所述的一种宫腔镜集液装置,其特征在于:

所述集液箱(2)包括集液箱体(2-1)、集液接头(2-2)、真空接头(2-3)、滤网(2-4)、保护盒(2-5);

所述集液箱体(2-1)顶部设有与之内部腔体相连通的集液接头(2-2)、真空接头(2-3);

所述集液接头(2-2)与集液管路(6)相连,所述真空接头(2-3)与真空管路(7)相连。

8. 根据权利要求7所述的一种宫腔镜集液装置,其特征在于:

所述滤网(2-4)固定在集液箱体(2-1)内部,使得集液接头(2-2)中流出的液体全部经过滤网(2-4)的过滤;

所述保护盒(2-5)固定于集液箱体(2-1)内部,处于真空接头(2-3)下方,保护盒(2-5)由一个底部挡板和三个竖直挡板,并且保护盒(2-5)的开口面背向集液接头(2-2),避免从

集液接头(2-2)中流出的液体进入真空接头(2-3)中;

所述集液箱体(2-1)侧面设有透明板(2-6),透明板(2-6)上面有体积刻度尺。

9. 根据权利要求1所述的一种宫腔镜集液装置,其特征在于:

所述集液调压阀(3)、吸附调压阀(4)都为真空负压调压阀;所述集液调压阀(3)、吸附调压阀(4)分别连接真空源(8)。

10. 一种宫腔镜集液方法,其特征在于:

将引流机构(1)的引流管(1-4)插入至患者阴道中,引流腔体(1-5)留在体外,患者的阴道壁会贴在引流管(1-4)上;

调节吸附调压阀(4),使得吸附腔(1-6)中产生一定的负压,阴道壁会与引流管(1-4)紧密贴合,将宫腔镜从引流机构(1)上的宫腔镜接头(1-3)中穿过,打开膨宫机,设定好膨宫压力,膨宫机将膨宫液通过宫腔镜输送至患者子宫中;

当子宫内的压力小于设定压力时,膨宫机会将膨宫液送至子宫内,当子宫内的压力大于设定压力时,膨宫机会反转,将子宫内的压力吸入膨宫机内,膨宫液也会从患者子宫中流出,进入患者阴道中,膨宫液会从引流装置(1-1)的引流管(1-4)中进入到集液箱体(2-1);

根据集液箱(2)的刻度线读出已流出的膨宫液的体积,计算流入患者体内与流出患者的膨宫液的体积差值;

通过集液调压阀(3)能调节集液箱(2)中的真空度,帮助膨宫液快速流入至集液箱(2)中。

一种宫腔镜集液装置及集液方法

技术领域

[0001] 本发明涉及医疗器械领域,具体为一种宫腔镜集液装置。

背景技术

[0002] 宫腔镜手术是一项在妇科领域广泛开展的微创手术,此类手术术中为了观察子宫情况,需要持续使用膨宫液冲洗,使宫腔充盈,便于手术操作。但是大量的膨宫液如果吸收入循环将导致水中毒、稀释性低钠血症、急性肺水肿、中枢神经系统紊乱等严重并发症。临床上要求在手术过程中电解质膨宫液入出量差值 $\geq 1500\text{ml}$ 或非电解质膨宫液入出量差值 $\geq 1000\text{ml}$,老年或有心肺基础疾病患者出量差值 $\geq 750\text{ml}$ 时应停止手术。因此术中膨宫液入出量的精确测量非常重要。

[0003] 膨宫液收集装置大部分采用的是外铺的收集装置,膨宫液从宫颈口再经阴道流出时常常会从手术床铺设的垫单与皮肤之间的缝隙流出,不仅不利于准确测量液体流出总量,且会污染手术区域,增加术后感染风险,若液体流到地面上还会增加手术室触电风险。

[0004] 为此,许多专利都采用封堵阴道的方式,防止膨宫液从阴道中流向外部。如一种宫腔镜用防漏装置(CN202122996283.8)、一种宫腔镜防漏装置(CN202123339858.5)、一种宫腔镜防漏液装置(CN202020384657.3)等都采用增加直径压迫阴道的方式对膨宫液进行封堵,但阴道也具有弹性,使用这种方式增加封堵物与阴道壁之间的压力,达到封堵效果,则需要封堵物增加很大的直径。压力不够起不到封堵效果,压力太大则有很大风险会损伤患者。

发明内容

[0005] 根据现有技术的不足,本发明公开了一种宫腔镜集液装置及集液方法,引流机构能引导膨宫液流入集液箱中,不仅能方便医生计算流入患者体内与流出患者的膨宫液的体积差值,还能防止膨宫液从阴道与引流管之间的缝隙流出,避免对外部的污染,还不会影响医生的对宫腔镜的操作。引流机构与阴道之间采用负压吸引的方式增加其之间的压力,不会对阴道造成损伤。

[0006] 本发明按以下技术方案实现:

第一方面,本发明公开了一种宫腔镜集液装置,包括:

集液箱,用于盛放膨宫液;

引流机构,通过集液管路与所述集液箱相连通,能够引导膨宫液流入集液箱中;

安装在所述集液箱上的吸附调压阀,通过吸附管路与所述引流机构相连,使得所述引流机构与阴道之间形成负压吸引,将阴道紧紧贴在引流机构外壁上;

安装在所述集液箱上的集液调压阀,通过真空管路与集液箱相连通,能够调节集液箱中的真空度,帮助膨宫液快速流入至集液箱中。

[0007] 在一些实施例中,所述引流机构包括引流装置、密封薄膜、宫腔镜接头;所述密封薄膜一端固定在引流装置上,密封薄膜另一端固定在宫腔镜接头上。

[0008] 在一些实施例中,所述引流装置前端为引流管,引流装置后端为引流腔体,引流管与引流腔体内部连通;所述引流管中部侧壁上设有吸附腔,吸附腔外壁上设有若干小通孔,使得吸附腔能与外部连通;所述吸附腔通过引流管侧壁内部的吸附腔管道与引流装置上的吸附接头相连通;所述引流腔体侧壁上设有引流接头,引流接头与引流腔体连通。

[0009] 在一些实施例中,所述吸附接头与吸附管路相连,所述引流接头与集液管路相连。

[0010] 在一些实施例中,所述密封薄膜呈漏斗状,密封薄膜大端口固定在引流腔体上,密封薄膜小端口固定在宫腔镜接头上。

[0011] 在一些实施例中,所述宫腔镜接头前端呈管状,宫腔镜接头后端呈喇叭状,所述宫腔镜接头内径略小于宫腔镜的直管的外壁直径。

[0012] 在一些实施例中,所述集液箱包括集液箱体、集液接头、真空接头、滤网、保护盒;所述集液箱体顶部设有与之内部腔体相连通的集液接头、真空接头;所述集液接头与集液管路相连,所述真空接头与真空管路相连。

[0013] 在一些实施例中,所述滤网固定在集液箱体内部,使得集液接头中流出的液体全部经过滤网的过滤;所述保护盒固定于集液箱体内部,处于真空接头下方,保护盒由一个底部挡板和三个竖直挡板,并且保护盒的开口面背向集液接头,避免从集液接头中流出的液体进入真空接头中;所述集液箱体侧面设有透明板,透明板上面有体积刻度尺。

[0014] 在一些实施例中,所述集液调压阀、吸附调压阀都为真空负压调压阀;所述集液调压阀、吸附调压阀分别连接真空源。

[0015] 第二方面,本发明公开了一种宫腔镜集液方法:

将引流机构的引流管插入至患者阴道中,引流腔体留在体外,患者的阴道壁会贴在引流管上;

调节吸附调压阀,使得吸附腔中产生一定的负压,阴道壁会与引流管紧密贴合,将宫腔镜从引流机构上的宫腔镜接头中穿过,打开膨宫机,设定好膨宫压力,膨宫机将膨宫液通过宫腔镜输送至患者子宫中;

当子宫内的压力小于设定压力时,膨宫机会将膨宫液送至子宫内,当子宫内的压力大于设定压力时,膨宫机会反转,将子宫内的压力吸入膨宫机内,膨宫液也会从患者子宫中流出,进入患者阴道中,膨宫液会从引流装置的引流管中进入到集液箱体;

根据集液箱的刻度线读出已流出的膨宫液的体积,计算流入患者体内与流出患者的膨宫液的体积差值;

通过集液调压阀能调节集液箱中的真空度,帮助膨宫液快速流入至集液箱中。

[0016] 本发明有益效果:

一、本发明中的引流机构能引导膨宫液了流入集液箱中,不仅能方便医生计算流入患者体内与流出患者的膨宫液的体积差值,利于医生判断是否继续操作,还能防止膨宫液从阴道与引流管之间的缝隙流出,避免对外部的污染。

[0017] 二、本发明采用引流机构与阴道之间采用负压吸引的方式,将阴道紧紧贴在引流管外壁上,不仅避免了膨宫液从阴道向外部流出,而且还能使得在封堵过程中,引流机构的直径还不会太大,避免了对阴道的有极大的压迫,保护阴道在检查过程中不会损伤,防止患者在检查过后会长时间的不适与疼痛;而且本发明还使用吸附调压阀调节负压大小,让医生在使用中更加灵活。

[0018] 三、由于引流装置与宫腔镜接头之间通过密封薄膜连接,而密封薄膜又很柔软,在起到防止膨宫液流向外界的同时还不会影响宫腔镜的运动。而且引流管内壁直径大于宫腔镜直管的外径,不仅起到适当的扩张阴道的作用,方便医生在引流管内操作宫腔镜,而且也会使得膨宫液从引流管中顺利流出;所以增加本发明不会对医生的操作宫腔镜有影响。

[0019] 四、本发明中的集液调压阀能调节集液箱中的真空度,帮助膨宫液快速流入至集液箱中,而且还不会影响膨宫机对子宫的膨胀效果;而且集液箱有一定的负压也能减少引流管管口处的压力,使得想从阴道与引流管之间流出的膨宫液能从引流管内流出,使得引流机构具有对膨宫液的导向作用,避免膨宫液从阴道与引流管之间的缝隙流出;

尤其在观察结束膨宫机关闭后,子宫内的压力会减少,从引流管至集液接头之间都会有膨宫液,而集液箱内的负压则可把这些残余的膨宫液都吸入至集液箱中,利于医生更准确的计算患者对膨宫液的吸收量。

[0020] 五、本发明采用的宫腔镜接头直径略小于宫腔镜直管的外径,而且宫腔镜接头具有一定的弹性,在宫腔镜插进宫腔镜接头时,宫腔镜接头会变形,这种变形但也会增加宫腔镜接头与宫腔镜之间的夹紧力,使得膨宫液无法从宫腔镜接头与宫腔镜之间流出,起到密封效果;而且增大的夹紧力也必然带来较大的摩擦力,使得宫腔镜接头能固定在宫腔镜直管上的任意一处位置,方便医生对宫腔镜的操作。

[0021] 六、本发明的集液箱中设有过滤网,能避免从子宫中流出的膨宫液中带有的血块等固体物进入集液箱的液体中,从而避免影响医生对集液箱中膨宫液的液量的识别,利于医生对患者吸收的膨宫液的液量有更准确的判断。

附图说明

[0022] 附图作为本发明的一部分,用来提供对本发明的进一步的理解,本发明的示意性实施例及其说明用于解释本发明,但不构成对本发明的不当限定。显然,下面描述中的附图仅仅是一些实施例,对于本领域普通技术人员来说,在不付出创造性劳动的前提下,还可以根据这些附图获得其他附图。

[0023] 在附图中:

图1为本发明的一种宫腔镜集液装置结构示意图;

图2为本发明的引流机构的结构爆炸示意图;

图3为本发明的引流机构的结构剖视示意图;

图4为本发明的集液箱的结构剖视示意图;

图5为本发明的一种宫腔镜集液装置实施过程示意图。

[0024] 需要说明的是,这些附图和文字描述并不旨在以任何方式限制本发明的构思范围,而是通过参考特定实施例为本领域技术人员说明本发明的概念。

实施方式

[0025] 为使本发明实施例的目的、技术方案和优点更加清楚,下面将结合本发明实施例中的附图,对实施例中的技术方案进行清楚、完整地描述,以下实施例用于说明本发明,但不用来限制本发明的范围。

[0026] 在本发明的描述中,需要说明的是,术语“上”、“下”、“前”、“后”、“左”、“右”、“竖

直”、“内”、“外”等指示的方位或位置关系为基于附图所示的方位或位置关系,仅是为了便于描述本发明和简化描述,而不是指示或暗示所指的装置或元件必须具有特定的方位、以特定的方位构造和操作,因此不能理解为对本发明的限制。

[0027] 在本发明的描述中,需要说明的是,除非另有明确的规定和限定,术语“安装”、“相连”、“连接”应做广义理解,例如,可以是固定连接,也可以是可拆卸连接,或一体地连接;可以是机械连接,也可以是电连接;可以是直接相连,也可以通过中间媒介间接相连。对于本领域的普通技术人员而言,可以根据具体情况理解上述术语在本发明中的具体含义。

[0028] 如图1所示,一种宫腔镜集液装置,包括引流机构1、集液箱2、集液调压阀3和吸附调压阀4。集液箱2用于盛放膨宫液;引流机构1通过集液管路6与所述集液箱2相连通,能够引导膨宫液流入集液箱2中;吸附调压阀4安装在集液箱2上,通过吸附管路5与所述引流机构1相连,使得所述引流机构1与阴道之间形成负压吸引,将阴道紧紧贴在引流机构1外壁上;集液调压阀3安装在所述集液箱2上,通过真空管路7与集液箱2相连通,能够调节集液箱2中的真空度,帮助膨宫液快速流入至集液箱2中。

[0029] 以下给出上述实施例关于引流机构1的一优选实施例:

如图2、图3所示,引流机构1包括引流装置1-1、密封薄膜1-2、宫腔镜接头1-3。

[0030] 密封薄膜1-2一端固定在引流装置1-1上,密封薄膜1-2另外一端固定在宫腔镜接头1-3上。

[0031] 引流装置1-1前端为引流管1-4。引流装置1-1后端为引流腔体1-5。引流管1-4与引流腔体1-5内部连通。

[0032] 引流管1-4中部侧壁上设有吸附腔1-6,吸附腔1-6外壁上设有若干小通孔,使得吸附腔1-6能与外部连通。吸附腔1-6通过引流管1-4侧壁内部的吸附腔管道1-7与引流装置1-1上的吸附接头1-8相连通。

[0033] 引流腔体1-5侧壁上设有引流接头1-9,引流接头1-9与引流腔体1-5连通。

[0034] 进一步的方案:引流管1-4内壁直径大于宫腔镜直管的外径,使得宫腔镜直管可在引流管1-4中活动。

[0035] 优选的方案:引流装置1-1由不锈钢或者医用硬质塑料制作。

[0036] 进一步的方案:密封薄膜1-2呈漏斗状。密封薄膜1-2大端口固定在引流腔体1-5上,密封薄膜1-2小端口固定在宫腔镜接头1-3上。

[0037] 优选的方案:密封薄膜1-2由透明软质塑料膜制作,如PE膜。

[0038] 进一步的方案:宫腔镜接头1-3前端呈管状,宫腔镜接头1-3后端呈喇叭状。所述的宫腔镜接头1-3内径略小于宫腔镜的直管的外壁直径。

[0039] 优选的方案:宫腔镜接头1-3由弹性硅胶制作。

[0040] 以下给出上述实施例关于集液箱2的一优选实施例:

如图4所示,集液箱2包括集液箱体2-1、集液接头2-2、真空接头2-3、滤网2-4、保护盒2-5。

[0041] 集液箱体2-1顶部设有集液接头2-2、真空接头2-3。集液接头2-2、真空接头2-3分别与集液箱体2-1内部腔体相连通。

[0042] 滤网2-4固定在集液箱体2-1内部,使得集液接头2-2中流出的液体全部经过滤网2-4的过滤。

[0043] 保护盒2-5有四个挡板,并且保护盒2-5固定于集液箱体2-1内部,处于真空接头2-3下方,避免从集液接头2-2中流出的液体进入真空接头2-3中。

[0044] 进一步的方案:集液箱体2-1侧面设有透明板2-6,透明板2-6上面有体积刻度尺。

[0045] 优选的方案:集液调压阀3固定在括集液箱体2-1上侧,采用螺纹连接。吸附调压阀4固定在括集液箱体2-1上侧,采用螺纹连接。集液调压阀3、吸附调压阀4都为真空负压调压阀。集液调压阀3、吸附调压阀4分别连接真空源8。真空源8可为真空泵,或者医院提供的真空装置。

[0046] 继续参照图1所示,引流机构1上的吸附接头1-8通过吸附管路5与吸附调压阀4相连通。引流机构1上的引流接头1-9通过集液管路6与集液箱2上的集液接头2-2向连通。集液箱2上的真空接头2-3通过真空管路7与集液调压阀3相连通。

[0047] 需要说明的是,引流机构1可制根据大小制作成不同型号。吸附管路5可设水气分离器。

[0048] 以下给出上述宫腔镜集液装置的具体实施过程如下:

如图5所示,使用前,医生先将宫腔镜连接在膨宫机上,然后再将引流机构1的引流管1-4插入至患者阴道中,引流腔体1-5留在体外,患者的阴道壁会贴在引流管1-4上。然后调节吸附调压阀4,使得吸附腔1-6中产生一定的负压,阴道壁会与引流管1-4紧密贴合,防止膨宫液从阴道与引流管1-4之间的缝隙流出,造成计量不稳,和对外界的污染。然后将宫腔镜从引流机构1上的宫腔镜接头1-3中穿过,宫腔镜接头1-3内径略小于宫腔镜的直管的外壁直径,而且宫腔镜接头1-3还有弹性,所以宫腔镜接头1-3仅靠摩擦力就可固定在宫腔镜上,还能使得宫腔镜与宫腔镜接头1-3密封住,防止膨宫液从宫腔镜接头1-3流出。

[0049] 然后医生打开膨宫机,设定好膨宫压力,膨宫机将膨宫液通过宫腔镜输送至患者子宫中,使得患者子宫膨胀,方便观察。膨宫机内部有压力检测装置,能检测子宫内的压力,当压力小于设定压力时,膨宫机会将膨宫液源源不断的送至子宫内,当压力大于设定压力时,膨宫机会反转,将子宫内的压力吸入膨宫机内。

[0050] 而膨宫液也会从患者子宫中流出,进入患者阴道中,由于患者阴道壁被引流管1-4吸住,所以膨宫液会从引流装置1-1的引流管1-4中进入,然后依次通过引流腔体1-5、引流接头1-9、集液管路6、集液接头2-2、集液箱体2-1。而患者子宫中有可能会有血块等固体物质也会跟随膨宫液流出,血块等固体物质则会被集液箱2中的过滤网2-4拦截住,防止血块等固体物质影响对膨宫液体积的测量。医生则能根据集液箱2的刻度线读出已流出的膨宫液的体积,方便医生计算流入患者体内与流出患者的膨宫液的体积差值,利于医生判断是否继续操作。

[0051] 集液调压阀3能调节集液箱2中的真空度,帮助膨宫液快速流入至集液箱2中。如果膨宫机长时间达不到设定压力,就可以调节集液调压阀3,减少集液箱2中的真空度,使得集液箱2减少对膨宫液的引流速度,让子宫达到膨胀效果。尤其在观察结束膨宫机关闭后,子宫内的压力会减少,从引流管1-4至集液接头2-2之间都会有膨宫液,而集液箱2内的负压则可以把这些残余的膨宫液都吸入至集液箱2中,利于医生更准确的计算患者对膨宫液的吸收量。

[0052] 引流管1-4内壁直径大于宫腔镜直管的外径,不仅方便医生在引流管1-4操作宫腔镜,而且也会使得膨宫液从引流管1-4中顺利流出。由于引流装置1-1与宫腔镜接头1-3之间

通过密封薄膜1-2连接,而密封薄膜1-2又很柔软,所以医生移动宫腔镜不会受到阻力。

[0053] 综上,本发明具有以下优势:

一、本发明中的引流机构能引导膨宫液了流入集液箱中,不仅能方便医生计算流入患者体内与流出患者的膨宫液的体积差值,利于医生判断是否继续操作,还能防止膨宫液从阴道与引流管之间的缝隙流出,避免对外部的污染。

[0054] 二、本发明采用引流机构与阴道之间采用负压吸引的方式,将阴道紧紧贴在引流管外壁上,不仅避免了膨宫液从阴道向外部流出,而且还能使得在封堵过程中,引流机构的直径还不会太大,避免了对阴道的有极大的压迫,保护阴道在检查过程中不会损伤,防止患者在检查过后会长时间的不适与疼痛;而且本发明还使用吸附调压阀调节负压大小,让医生在使用中更加灵活。

[0055] 三、由于引流装置与宫腔镜接头之间通过密封薄膜连接,而密封薄膜又很柔软,在起到防止膨宫液流向外界的同时还不会影响宫腔镜的运动。而且引流管内壁直径大于宫腔镜直管的外径,不仅起到适当的扩张阴道的作用,方便医生在引流管内操作宫腔镜,而且也会使得膨宫液从引流管中顺利流出;所以增加本发明不会对医生的操作宫腔镜有影响。

[0056] 四、本发明中的集液调压阀能调节集液箱中的真空度,帮助膨宫液快速流入至集液箱中,而且还不会影响膨宫机对子宫的膨胀效果;而且集液箱有一定的负压也能减少引流管管口处的压力,使得想从阴道与引流管之间流出的膨宫液能从引流管内流出,使得引流机构具有对膨宫液的导向作用,避免膨宫液从阴道与引流管之间的缝隙流出;

尤其在观察结束膨宫机关闭后,子宫内的压力会减少,从引流管至集液接头之间都会有膨宫液,而集液箱内的负压则可把这些残余的膨宫液都吸入至集液箱中,利于医生更准确的计算患者对膨宫液的吸收量。

[0057] 五、本发明采用的宫腔镜接头直径略小于宫腔镜直管的外径,而且宫腔镜接头具有一定的弹性,在宫腔镜插进宫腔镜接头时,宫腔镜接头会变形,这种变形但也会增加宫腔镜接头与宫腔镜之间的夹紧力,使得膨宫液无法从宫腔镜接头与宫腔镜之间流出,起到密封效果;而且增大的夹紧力也必然带来较大的摩擦力,使得宫腔镜接头能固定在宫腔镜直管上的任意一处位置,方便医生对宫腔镜的操作。

[0058] 六、本发明的集液箱中设有过滤网,能避免从子宫中流出的膨宫液中带有的血块等固体物进入集液箱的液体中,从而避免影响医生对集液箱中膨宫液的液量的识别,利于医生对患者吸收的膨宫液的液量有更准确的判断。

[0059] 在此处所提供的说明书中,说明了大量具体细节。然而,能够理解,本发明的实施例可以在没有这些具体细节的情况下实践。在一些实例中,并未详细示出公知的方法、结构和技术,以便不模糊对本说明书的理解。

[0060] 此外,本领域的技术人员能够理解,尽管在此所述的一些实施例包括其它实施例中所包含的某些特征而不是其它特征,但是不同实施例的特征的组合同样意味着处于本发明的保护范围之内并且形成不同的实施例。例如,在上面的实施例中,本领域技术人员能够根据获知的技术方案和本申请所要解决的技术问题,以组合的方式来使用。

[0061] 以上所述仅是本发明的较佳实施例而已,并非对本发明作任何形式上的限制,虽然本发明已以较佳实施例揭露如上,然而并非用以限定本发明,任何熟悉本专利的技术人员在不脱离本发明技术方案范围内,当可利用上述提示的技术内容做出些许更动或修饰为

等同变化的等效实施例,但凡是未脱离本发明技术方案的内容,依据本发明的技术实质对以上实施例所作的任何简单修改、等同变化与修饰,均仍属于本发明方案的范围内。

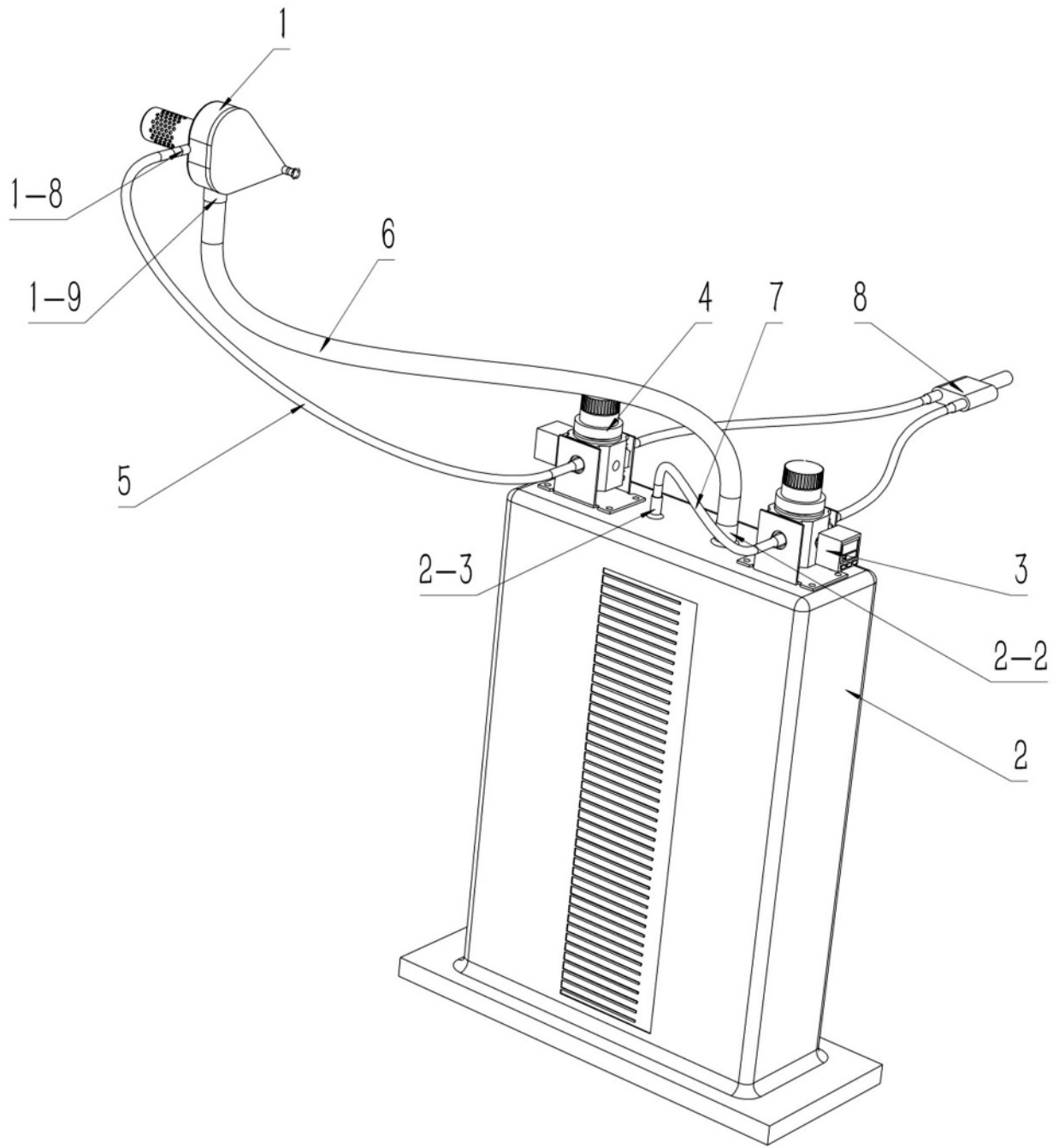


图 1

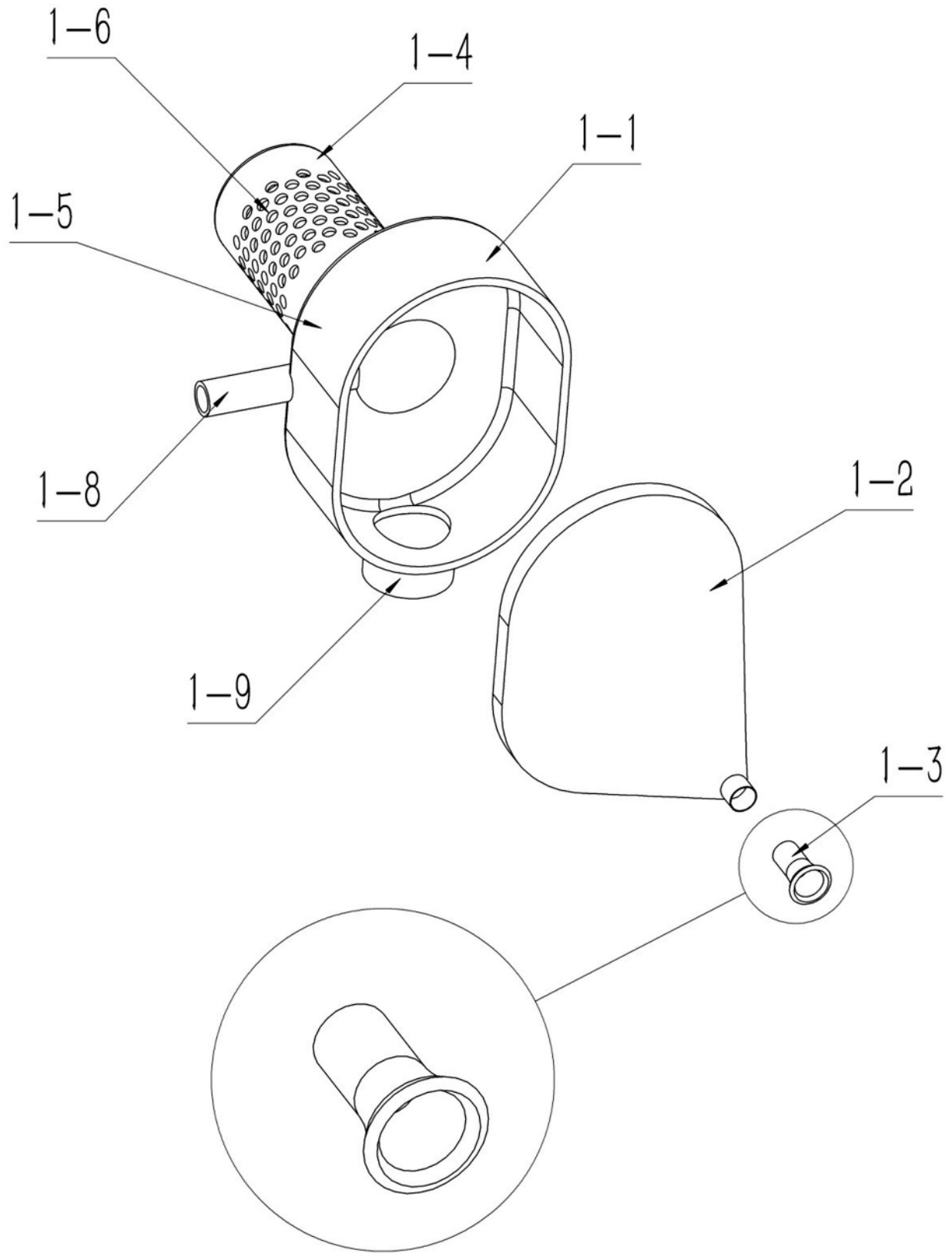


图 2

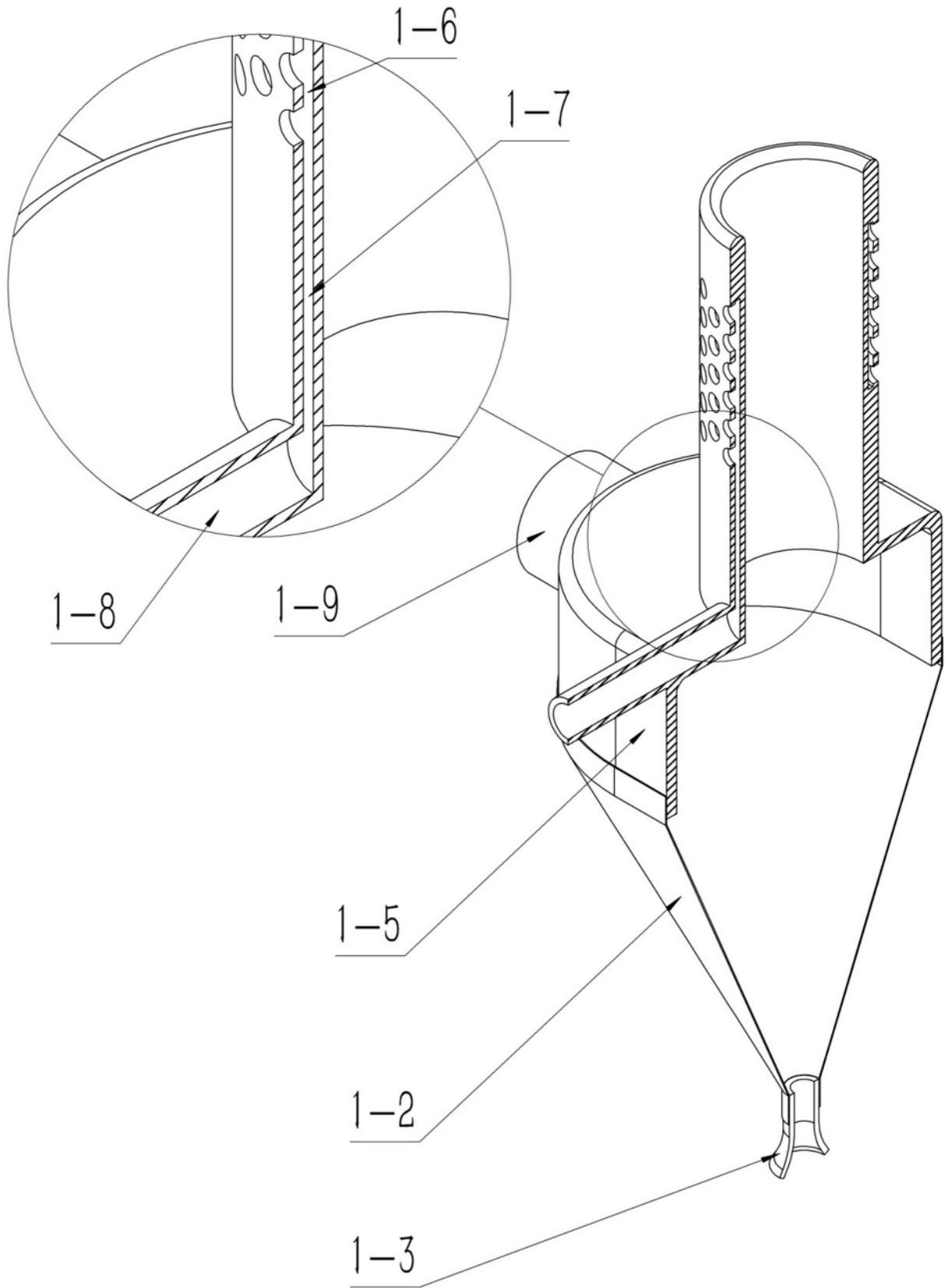


图 3

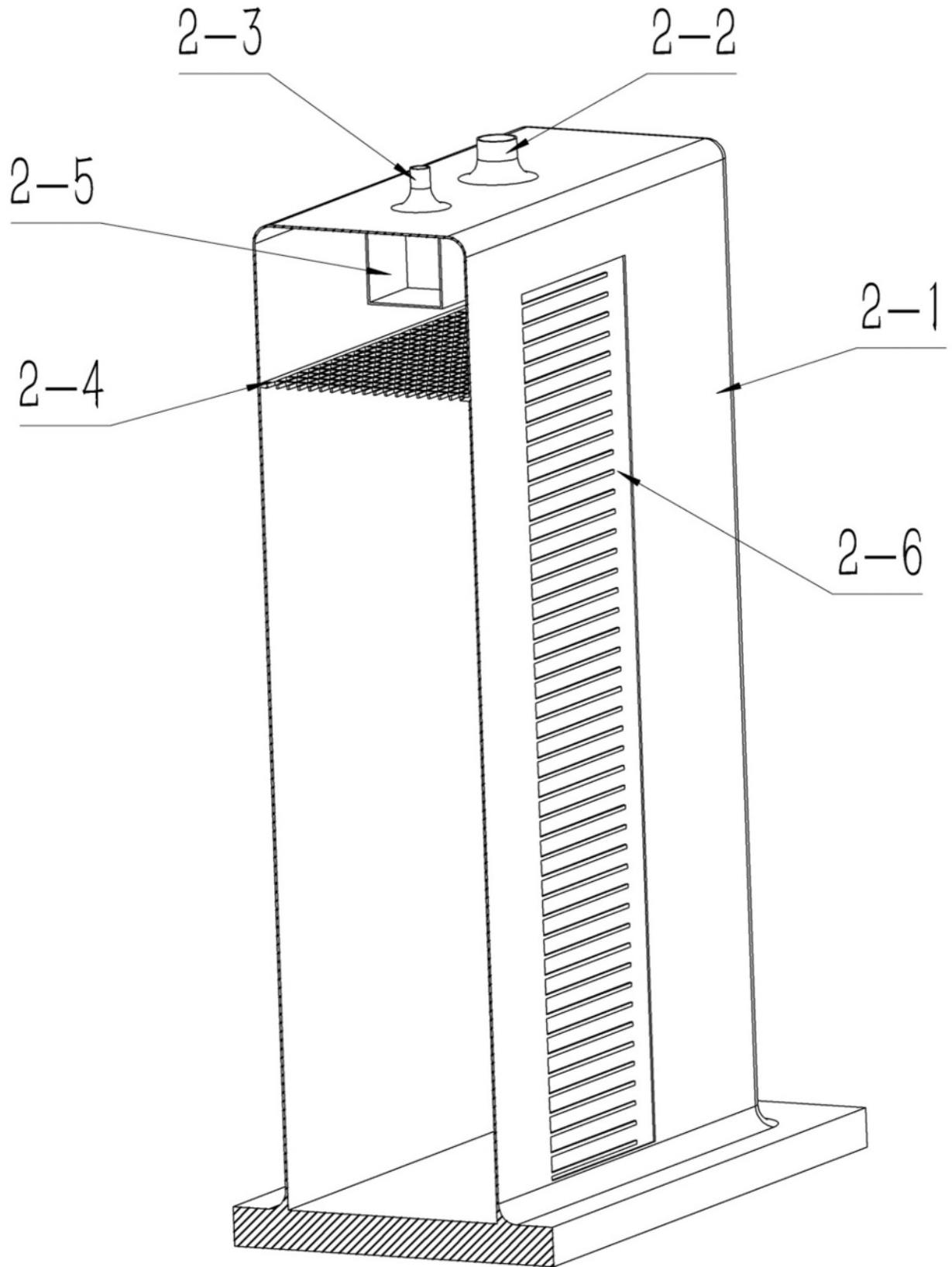


图 4

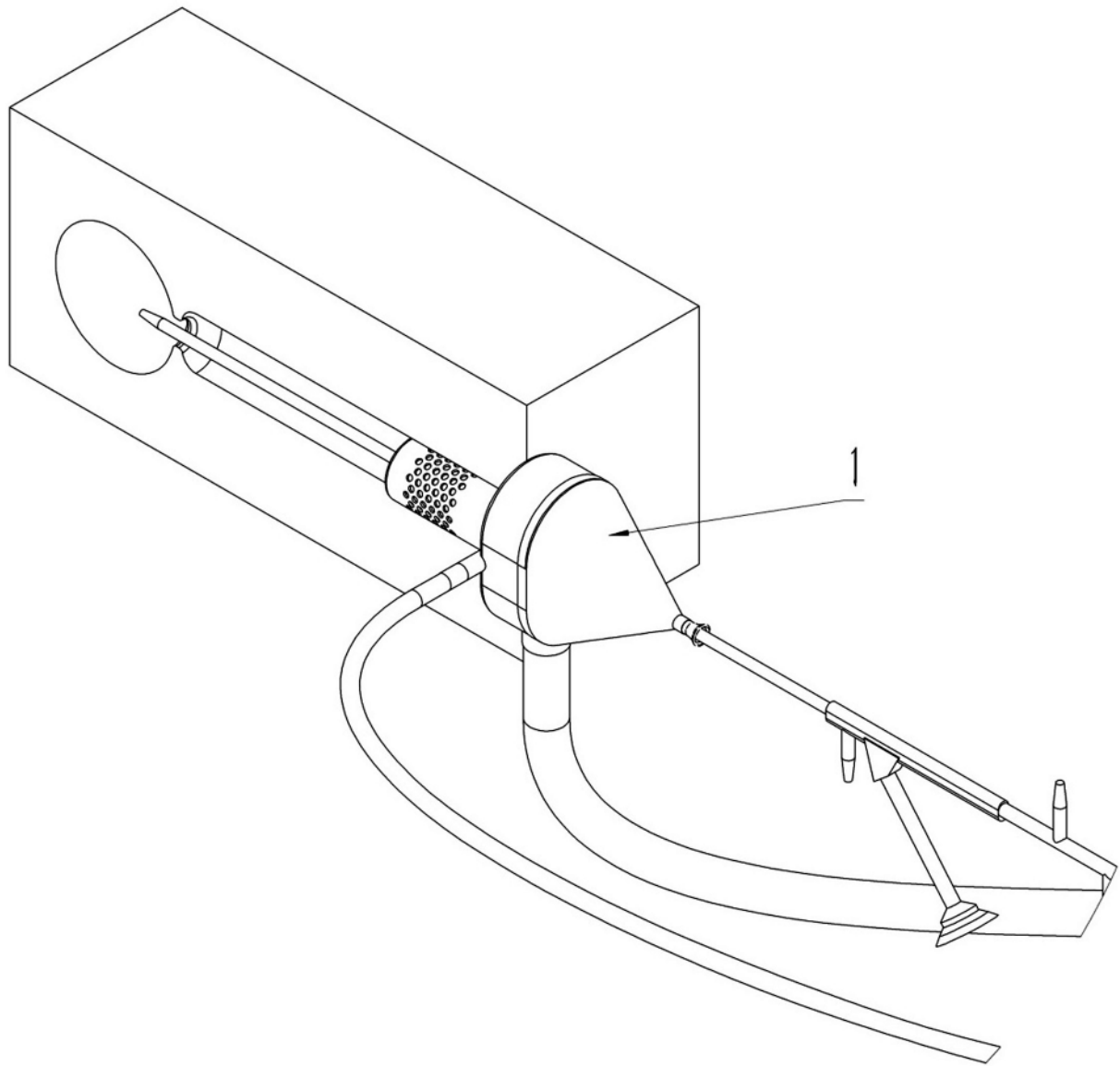


图 5