

(12) NACH DEM VERTRAG ÜBER DIE INTERNATIONALE ZUSAMMENARBEIT AUF DEM GEBIET DES
PATENTWESENS (PCT) VERÖFFENTLICHTE INTERNATIONALE ANMELDUNG

(19) Weltorganisation für geistiges
Eigentum

Internationales Büro

(43) Internationales
Veröffentlichungsdatum
27. Juni 2013 (27.06.2013)



(10) Internationale Veröffentlichungsnummer
WO 2013/091899 A3

- (51) Internationale Patentklassifikation:
F25B 1/10 (2006.01) F25B 9/00 (2006.01)
- (21) Internationales Aktenzeichen: PCT/EP2012/005379
- (22) Internationales Anmeldedatum:
24. Dezember 2012 (24.12.2012)
- (25) Einreichungssprache: Deutsch
- (26) Veröffentlichungssprache: Deutsch
- (30) Angaben zur Priorität:
10 2011 122 248.4
23. Dezember 2011 (23.12.2011) DE
10 2012 005 297.9 19. März 2012 (19.03.2012) DE
- (71) Anmelder: GEA BOCK GMBH [DE/DE]; Benzstraße 7,
72636 Frickenhausen (DE).
- (72) Erfinder: GÖRLICH, Arno; Paulusstrasse 46-1, 72639
Neuffen (DE).
- (74) Anwalt: MEDERLE-HOFFMEISTER, Stefan; Postfach
10 21 43, 86011 Augsburg (DE).
- (81) Bestimmungsstaaten (soweit nicht anders angegeben, für
jede verfügbare nationale Schutzrechtsart): AE, AG, AL,
AM, AO, AT, AU, AZ, BA, BB, BG, BH, BN, BR, BW,
BY, BZ, CA, CH, CL, CN, CO, CR, CU, CZ, DE, DK,
DM, DO, DZ, EC, EE, EG, ES, FI, GB, GD, GE, GH, GM,
GT, HN, HR, HU, ID, IL, IN, IS, JP, KE, KG, KM, KN,
KP, KR, KZ, LA, LC, LK, LR, LS, LT, LU, LY, MA, MD,
ME, MG, MK, MN, MW, MX, MY, MZ, NA, NG, NI,
NO, NZ, OM, PA, PE, PG, PH, PL, PT, QA, RO, RS, RU,
RW, SC, SD, SE, SG, SK, SL, SM, ST, SV, SY, TH, TJ,
TM, TN, TR, TT, TZ, UA, UG, US, UZ, VC, VN, ZA,
ZM, ZW.
- (84) Bestimmungsstaaten (soweit nicht anders angegeben, für
jede verfügbare regionale Schutzrechtsart): ARIPO (BW,
GH, GM, KE, LR, LS, MW, MZ, NA, RW, SD, SL, SZ,
TZ, UG, ZM, ZW), eurasisches (AM, AZ, BY, KG, KZ,
RU, TJ, TM), europäisches (AL, AT, BE, BG, CH, CY,

[Fortsetzung auf der nächsten Seite]

(54) Title: COMPRESSOR

(54) Bezeichnung : VERDICHTER

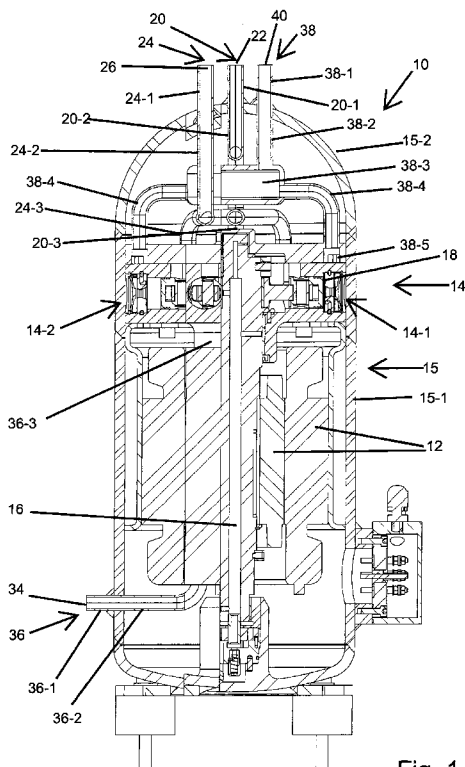


Fig. 1

(57) Abstract: The invention relates to a compressor (10, 100), comprising a compressor housing (15), a drive mechanism (12), and a compressing unit (14) having one or several compression levels (14-1, 14-2) for compressing a cooling agent, wherein the compressor (10, 110) is further provided with one or several cooling agent feeder units (20, 36) for feeding cooling agents to the compressing unit (14) and with one or several cooling agent discharge units (24, 38) for discharging cooling agents from the compressing unit (14). At least one segment of the one cooling agent feeder unit or at least one segment of at least one, in particular each one of the several cooling agent feeder units (20, 36), is arranged thermally separated from the one cooling agent discharge unit or at least one, in particular each one of the several cooling agent discharge units (24, 38).

(57) Zusammenfassung: Verdichter (10, 110) mit einem Verdichtergehäuse (15), einer Antriebsvorrichtung (12) und einer Verdichtungs- vorrichtung (14) mit einer oder mehreren Verdichtungsstufen (14-1, 14-2) zum Verdichten eines Kältemittels, wobei der Verdichter (10, 110) weiterhin eine oder mehrere Kältemittelzufuhrvorrichtungen (20, 36) zum Zuführen von Kältemittel zu der Verdichtungs- vorrichtung (14) und eine oder mehrere Kältemittelabfuhrvorrichtung (24, 38) zum Abführen von Kältemittel von der Verdichtungs- vorrichtung (14) aufweist, wobei wenigstens ein Abschnitt der einen Kältemittelzufuhr- vorrichtung oder wenigstens ein Abschnitt wenigstens einer, insbesondere jeder der mehreren Kältemittelzufuhr- vorrichtungen (20, 36) thermisch getrennt von der einen Kältemittelabfuhr- vorrichtung oder wenigstens einer, insbesondere jeder der mehreren Kältemittelabfuhr- vorrichtungen (24, 38) angeordnet ist.

WO 2013/091899 A3



CZ, DE, DK, EE, ES, FI, FR, GB, GR, HR, HU, IE, IS, IT, LT, LU, LV, MC, MK, MT, NL, NO, PL, PT, RO, RS, SE, SI, SK, SM, TR), OAPI (BF, BJ, CF, CG, CI, CM, GA, GN, GQ, GW, ML, MR, NE, SN, TD, TG).

— vor Ablauf der für Änderungen der Ansprüche geltenden Frist; Veröffentlichung wird wiederholt, falls Änderungen eingehen (Regel 48 Absatz 2 Buchstabe h)

Veröffentlicht:

— mit internationalem Recherchenbericht (Artikel 21 Absatz 3)

(88) Veröffentlichungsdatum des internationalen Recherchenberichts:

17. Oktober 2013

Box No. II Observations where certain claims were found unsearchable (Continuation of item 2 of first sheet)

This international search report has not been established in respect of certain claims under Article 17(2)(a) for the following reasons:

1. Claims Nos.:
because they relate to subject matter not required to be searched by this Authority, namely:

2. Claims Nos.:
because they relate to parts of the international application that do not comply with the prescribed requirements to such an extent that no meaningful international search can be carried out, specifically:

3. Claims Nos.:
because they are dependent claims and are not drafted in accordance with the second and third sentences of Rule 6.4(a).

Box No. III Observations where unity of invention is lacking (Continuation of item 3 of first sheet)

This International Searching Authority found multiple inventions in this international application, as follows:

see the Supplemental Sheet

1. As all required additional search fees were timely paid by the applicant, this international search report covers all searchable claims.
2. As all searchable claims could be searched without effort justifying additional fees, this Authority did not invite payment of additional fees.
3. As only some of the required additional search fees were timely paid by the applicant, this international search report covers only those claims for which fees were paid, specifically claims Nos.:
1, 2, 5-16
4. No required additional search fees were timely paid by the applicant. Consequently, this international search report is restricted to the invention first mentioned in the claims; it is covered by claims Nos.:

Remark on Protest

- The additional search fees were accompanied by the applicant's protest and, where applicable, the payment of a protest fee.
- The additional search fees were accompanied by the applicant's protest but the applicable protest fee was not paid within the time limit specified in the invitation.
- No protest accompanied the payment of additional search fees.

INTERNATIONAL SEARCH REPORT

International application No
PCT/EP2012/005379

A. CLASSIFICATION OF SUBJECT MATTER
INV. F25B1/10 F25B9/00
ADD.

According to International Patent Classification (IPC) or to both national classification and IPC

B. FIELDS SEARCHED

Minimum documentation searched (classification system followed by classification symbols)
F25B

Documentation searched other than minimum documentation to the extent that such documents are included in the fields searched

Electronic data base consulted during the international search (name of data base and, where practicable, search terms used)

EPO-Internal, WPI Data

C. DOCUMENTS CONSIDERED TO BE RELEVANT

Category*	Citation of document, with indication, where appropriate, of the relevant passages	Relevant to claim No.
X	JP 2002 106989 A (MITSUBISHI ELECTRIC CORP) 10 April 2002 (2002-04-10) paragraph [0001] - paragraph [0062]; figures 1-11	1
X	US 3 913 346 A (MOODY JR HAROLD W ET AL) 21 October 1975 (1975-10-21) column 3, line 32 - column 9, line 5; figures 1,2 column 8, line 33 - column 9, line 5	1,5-8, 11,13-15
X	WO 2011/049767 A2 (CARRIER CORP [US]; HUFF HANS-JOACHIM [US]; LIU LUCY Y [US]; DURAISAMY) 28 April 2011 (2011-04-28) paragraph [0027] - paragraph [0063]; figures 1,2	1

Further documents are listed in the continuation of Box C.

See patent family annex.

* Special categories of cited documents :

"A" document defining the general state of the art which is not considered to be of particular relevance

"E" earlier application or patent but published on or after the international filing date

"L" document which may throw doubts on priority claim(s) or which is cited to establish the publication date of another citation or other special reason (as specified)

"O" document referring to an oral disclosure, use, exhibition or other means

"P" document published prior to the international filing date but later than the priority date claimed

"T" later document published after the international filing date or priority date and not in conflict with the application but cited to understand the principle or theory underlying the invention

"X" document of particular relevance; the claimed invention cannot be considered novel or cannot be considered to involve an inventive step when the document is taken alone

"Y" document of particular relevance; the claimed invention cannot be considered to involve an inventive step when the document is combined with one or more other such documents, such combination being obvious to a person skilled in the art

"&" document member of the same patent family

Date of the actual completion of the international search	Date of mailing of the international search report
2 July 2013	14/08/2013

Name and mailing address of the ISA/ European Patent Office, P.B. 5818 Patentlaan 2 NL - 2280 HV Rijswijk Tel. (+31-70) 340-2040, Fax: (+31-70) 340-3016	Authorized officer Szilagyi, Barnabas
--	--

INTERNATIONAL SEARCH REPORT

International application No
PCT/EP2012/005379

C(Continuation). DOCUMENTS CONSIDERED TO BE RELEVANT		
Category*	Citation of document, with indication, where appropriate, of the relevant passages	Relevant to claim No.
X	EP 1 562 012 A1 (SANYO ELECTRIC CO [JP]) 10 August 2005 (2005-08-10) figure 2	1,15
X	----- US 2011/203304 A1 (SATO HIDEAKI [JP] ET AL) 25 August 2011 (2011-08-25) paragraph [0045] - paragraph [0145]; figures 1-12	1,2,5-16
X	----- DE 10 2005 009173 A1 (BITZER KUEHLMASCHINENBAU GMBH [DE]) 24 August 2006 (2006-08-24) paragraph [0056] - paragraph [0133]; figures 1-12 paragraph [0056] - paragraph [0133]; figures 1-10 -----	1

INTERNATIONAL SEARCH REPORT

Information on patent family members

International application No

PCT/EP2012/005379

Patent document cited in search report	Publication date	Patent family member(s)	Publication date
JP 2002106989	A	10-04-2002	NONE

US 3913346	A	21-10-1975	AU 7831075 A 19-08-1976
			BR 7501202 A 20-04-1976
			CA 995475 A1 24-08-1976
			DE 2508417 A1 11-12-1975
			FR 2273242 A1 26-12-1975
			GB 1459721 A 31-12-1976
			IT 1030237 B 30-03-1979
			JP S5755111 B2 22-11-1982
			JP S50153344 A 10-12-1975
			SE 409133 B 30-07-1979
			SE 7502284 A 01-12-1975
			US 3913346 A 21-10-1975
			ZA 7500796 A 28-01-1976

WO 2011049767	A2	28-04-2011	CN 102575886 A 11-07-2012
			EP 2491317 A2 29-08-2012
			US 2012192579 A1 02-08-2012
			WO 2011049767 A2 28-04-2011

EP 1562012	A1	10-08-2005	AT 442561 T 15-09-2009
			CN 1654909 A 17-08-2005
			EP 1562012 A1 10-08-2005
			KR 20060041613 A 12-05-2006
			TW I325949 B 11-06-2010
			US 2005217296 A1 06-10-2005

US 2011203304	A1	25-08-2011	NONE

DE 102005009173	A1	24-08-2006	CN 101120213 A 06-02-2008
			DE 102005009173 A1 24-08-2006
			EP 1886075 A1 13-02-2008
			US 2008011014 A1 17-01-2008
			WO 2006087075 A1 24-08-2006

EP2012/005379 - ISR

The International Searching Authority has established that this international application contains multiple (groups of) inventions, as follows:

1. Claims: 5-8, 11, 13-15 (in full); 1 (in part)

Compressor with a compression stage

2. Claims: 2, 5-16 (in full); 1 (in part)

Multiple-stage compressor, wherein at least one section of each refrigerant supply device is thermally insulated from the refrigerant discharge device or devices.

3. Claims: 3, 5-16 (in full); 1 (in part)

Multiple-stage compressor, wherein at least one section of each refrigerant supply device is thermally insulated from all other refrigerant supply devices provided.

4. Claims: 4-16 (in full); 1 (in part)

Multiple-stage compressor, wherein at least one section of each refrigerant discharge device is thermally insulated from all other refrigerant discharge devices provided.

Feld Nr. II Bemerkungen zu den Ansprüchen, die sich als nicht recherchierbar erwiesen haben (Fortsetzung von Punkt 2 auf Blatt 1)

Gemäß Artikel 17(2)a) wurde aus folgenden Gründen für bestimmte Ansprüche kein internationaler Recherchenbericht erstellt:

1. Ansprüche Nr.
weil sie sich auf Gegenstände beziehen, zu deren Recherche diese Behörde nicht verpflichtet ist, nämlich

2. Ansprüche Nr.
weil sie sich auf Teile der internationalen Anmeldung beziehen, die den vorgeschriebenen Anforderungen so wenig entsprechen, dass eine sinnvolle internationale Recherche nicht durchgeführt werden kann, nämlich

3. Ansprüche Nr.
weil es sich dabei um abhängige Ansprüche handelt, die nicht entsprechend Satz 2 und 3 der Regel 6.4 a) abgefasst sind.

Feld Nr. III Bemerkungen bei mangelnder Einheitlichkeit der Erfindung (Fortsetzung von Punkt 3 auf Blatt 1)

Diese Internationale Recherchenbehörde hat festgestellt, dass diese internationale Anmeldung mehrere Erfindungen enthält:

siehe Zusatzblatt

1. Da der Anmelder alle erforderlichen zusätzlichen Recherchegebühren rechtzeitig entrichtet hat, erstreckt sich dieser internationale Recherchenbericht auf alle recherchierbaren Ansprüche.

2. Da für alle recherchierbaren Ansprüche die Recherche ohne einen Arbeitsaufwand durchgeführt werden konnte, der zusätzliche Recherchegebühr gerechtfertigt hätte, hat die Behörde nicht zur Zahlung solcher Gebühren aufgefordert.

3. Da der Anmelder nur einige der erforderlichen zusätzlichen Recherchegebühren rechtzeitig entrichtet hat, erstreckt sich dieser internationale Recherchenbericht nur auf die Ansprüche, für die Gebühren entrichtet worden sind, nämlich auf die Ansprüche Nr.
1, 2, 5-16

4. Der Anmelder hat die erforderlichen zusätzlichen Recherchegebühren nicht rechtzeitig entrichtet. Dieser internationale Recherchenbericht beschränkt sich daher auf die in den Ansprüchen zuerst erwähnte Erfindung; diese ist in folgenden Ansprüchen erfasst:

Bemerkungen hinsichtlich eines Widerspruchs

- Der Anmelder hat die zusätzlichen Recherchegebühren unter Widerspruch entrichtet und die gegebenenfalls erforderliche Widerspruchsgebühr gezahlt.
- Die zusätzlichen Recherchegebühren wurden vom Anmelder unter Widerspruch gezahlt, jedoch wurde die entsprechende Widerspruchsgebühr nicht innerhalb der in der Aufforderung angegebenen Frist entrichtet.
- Die Zahlung der zusätzlichen Recherchegebühren erfolgte ohne Widerspruch.

A. KLASSIFIZIERUNG DES ANMELDUNGSGEGENSTANDES
 INV. F25B1/10 F25B9/00
 ADD.

Nach der Internationalen Patentklassifikation (IPC) oder nach der nationalen Klassifikation und der IPC

B. RECHERCHIERTE GEBIETE

Recherchierter Mindestprüfstoff (Klassifikationssystem und Klassifikationssymbole)
 F25B

Recherchierte, aber nicht zum Mindestprüfstoff gehörende Veröffentlichungen, soweit diese unter die recherchierten Gebiete fallen

Während der internationalen Recherche konsultierte elektronische Datenbank (Name der Datenbank und evtl. verwendete Suchbegriffe)

EPO-Internal, WPI Data

C. ALS WESENTLICH ANGESEHENE UNTERLAGEN

Kategorie*	Bezeichnung der Veröffentlichung, soweit erforderlich unter Angabe der in Betracht kommenden Teile	Betr. Anspruch Nr.
X	JP 2002 106989 A (MITSUBISHI ELECTRIC CORP) 10. April 2002 (2002-04-10) Absatz [0001] - Absatz [0062]; Abbildungen 1-11 -----	1
X	US 3 913 346 A (MOODY JR HAROLD W ET AL) 21. Oktober 1975 (1975-10-21) Spalte 3, Zeile 32 - Spalte 9, Zeile 5; Abbildungen 1,2 Spalte 8, Zeile 33 - Spalte 9, Zeile 5 -----	1,5-8, 11,13-15
X	WO 2011/049767 A2 (CARRIER CORP [US]; HUFF HANS-JOACHIM [US]; LIU LUCY Y [US]; DURAISAMY) 28. April 2011 (2011-04-28) Absatz [0027] - Absatz [0063]; Abbildungen 1,2 ----- -/--	1



Weitere Veröffentlichungen sind der Fortsetzung von Feld C zu entnehmen



Siehe Anhang Patentfamilie

* Besondere Kategorien von angegebenen Veröffentlichungen :

"A" Veröffentlichung, die den allgemeinen Stand der Technik definiert, aber nicht als besonders bedeutsam anzusehen ist

"E" frühere Anmeldung oder Patent, die bzw. das jedoch erst am oder nach dem internationalen Anmeldedatum veröffentlicht worden ist

"L" Veröffentlichung, die geeignet ist, einen Prioritätsanspruch zweifelhaft erscheinen zu lassen, oder durch die das Veröffentlichungsdatum einer anderen im Recherchenbericht genannten Veröffentlichung belegt werden soll oder die aus einem anderen besonderen Grund angegeben ist (wie ausgeführt)

"O" Veröffentlichung, die sich auf eine mündliche Offenbarung, eine Benutzung, eine Ausstellung oder andere Maßnahmen bezieht

"P" Veröffentlichung, die vor dem internationalen Anmeldedatum, aber nach dem beanspruchten Prioritätsdatum veröffentlicht worden ist

"T" Spätere Veröffentlichung, die nach dem internationalen Anmeldedatum oder dem Prioritätsdatum veröffentlicht worden ist und mit der Anmeldung nicht kollidiert, sondern nur zum Verständnis des der Erfindung zugrundeliegenden Prinzips oder der ihr zugrundeliegenden Theorie angegeben ist

"X" Veröffentlichung von besonderer Bedeutung; die beanspruchte Erfindung kann allein aufgrund dieser Veröffentlichung nicht als neu oder auf erfinderischer Tätigkeit beruhend betrachtet werden

"Y" Veröffentlichung von besonderer Bedeutung; die beanspruchte Erfindung kann nicht als auf erfinderischer Tätigkeit beruhend betrachtet werden, wenn die Veröffentlichung mit einer oder mehreren Veröffentlichungen dieser Kategorie in Verbindung gebracht wird und diese Verbindung für einen Fachmann naheliegend ist

"&" Veröffentlichung, die Mitglied derselben Patentfamilie ist

Datum des Abschlusses der internationalen Recherche

2. Juli 2013

Absendedatum des internationalen Recherchenberichts

14/08/2013

Name und Postanschrift der Internationalen Recherchenbehörde

Europäisches Patentamt, P.B. 5818 Patentlaan 2
 NL - 2280 HV Rijswijk
 Tel. (+31-70) 340-2040,
 Fax: (+31-70) 340-3016

Bevollmächtigter Bediensteter

Szilagyi, Barnabas

C. (Fortsetzung) ALS WESENTLICH ANGESEHENE UNTERLAGEN		
Kategorie*	Bezeichnung der Veröffentlichung, soweit erforderlich unter Angabe der in Betracht kommenden Teile	Betr. Anspruch Nr.
X	EP 1 562 012 A1 (SANYO ELECTRIC CO [JP]) 10. August 2005 (2005-08-10) Abbildung 2	1,15
X	----- US 2011/203304 A1 (SATO HIDEAKI [JP] ET AL) 25. August 2011 (2011-08-25) Absatz [0045] - Absatz [0145]; Abbildungen 1-12	1,2,5-16
X	----- DE 10 2005 009173 A1 (BITZER KUEHLMASCHINENBAU GMBH [DE]) 24. August 2006 (2006-08-24) Absatz [0056] - Absatz [0133]; Abbildungen 1-12 Absatz [0056] - Absatz [0133]; Abbildungen 1-10 -----	1

INTERNATIONALER RECHERCHENBERICHT

Angaben zu Veröffentlichungen, die zur selben Patentfamilie gehören

Internationales Aktenzeichen

PCT/EP2012/005379

Im Recherchenbericht angeführtes Patentdokument	Datum der Veröffentlichung	Mitglied(er) der Patentfamilie	Datum der Veröffentlichung
JP 2002106989	A	10-04-2002	KEINE
US 3913346	A	21-10-1975	AU 7831075 A 19-08-1976 BR 7501202 A 20-04-1976 CA 995475 A1 24-08-1976 DE 2508417 A1 11-12-1975 FR 2273242 A1 26-12-1975 GB 1459721 A 31-12-1976 IT 1030237 B 30-03-1979 JP S5755111 B2 22-11-1982 JP S50153344 A 10-12-1975 SE 409133 B 30-07-1979 SE 7502284 A 01-12-1975 US 3913346 A 21-10-1975 ZA 7500796 A 28-01-1976
WO 2011049767	A2	28-04-2011	CN 102575886 A 11-07-2012 EP 2491317 A2 29-08-2012 US 2012192579 A1 02-08-2012 WO 2011049767 A2 28-04-2011
EP 1562012	A1	10-08-2005	AT 442561 T 15-09-2009 CN 1654909 A 17-08-2005 EP 1562012 A1 10-08-2005 KR 20060041613 A 12-05-2006 TW I325949 B 11-06-2010 US 2005217296 A1 06-10-2005
US 2011203304	A1	25-08-2011	KEINE
DE 102005009173	A1	24-08-2006	CN 101120213 A 06-02-2008 DE 102005009173 A1 24-08-2006 EP 1886075 A1 13-02-2008 US 2008011014 A1 17-01-2008 WO 2006087075 A1 24-08-2006

WEITERE ANGABEN

PCT/ISA/ 210

Die internationale Recherchenbehörde hat festgestellt, dass diese internationale Anmeldung mehrere (Gruppen von) Erfindungen enthält, nämlich:

1. Ansprüche: 5-8, 11, 13-15(vollständig); 1(teilweise)

Verdichter mit einer Verdichtungsstufe

2. Ansprüche: 2, 5-16(vollständig); 1(teilweise)

Mehrstufiger Verdichter wobei wenigstens ein Abschnitt jeder Kältemittelzuführvorrichtung thermisch getrennt von der oder den Kältemittelabführvorrichtungen angeordnet ist.

3. Ansprüche: 3, 5-16(vollständig); 1(teilweise)

Mehrstufiger Verdichter wobei wenigstens ein Abschnitt jeder Kältemittelzuführvorrichtung thermisch getrennt von jeder anderen vorhandenen Kältemittelzuführvorrichtung angeordnet ist.

4. Ansprüche: 4-16(vollständig); 1(teilweise)

Mehrstufiger Verdichter wobei wenigstens ein Abschnitt jeder Kältemittelabführvorrichtung thermisch getrennt von jeder anderen vorhandenen Kältemittelabführvorrichtung angeordnet ist.
