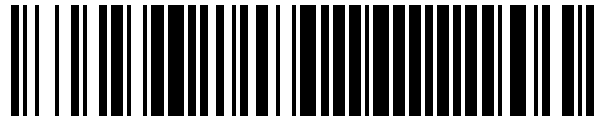


19



OFICINA ESPAÑOLA DE
PATENTES Y MARCAS

ESPAÑA



11 Número de publicación: **1 294 537**

21 Número de solicitud: 202231101

51 Int. Cl.:

A45D 40/00 (2006.01)

B65D 39/08 (2006.01)

B65D 23/02 (2006.01)

12

SOLICITUD DE MODELO DE UTILIDAD

U

22 Fecha de presentación:

30.06.2022

43 Fecha de publicación de la solicitud:

23.09.2022

71 Solicitantes:

**FACA FRANCE RECIPIENTS POUR
COSMETIQUE, S.L. (100.0%)
CARRETERA DEL MIG 1
08940 CORNELLA DE LLOBREGAT (Barcelona) ES**

72 Inventor/es:

CANAMASAS ESPAÑOL, Sergio

74 Agente/Representante:

ESPIELL GÓMEZ, Ignacio

54 Título: **TARRO PARA COSMÉTICOS U OTROS PRODUCTOS LÍQUIDOS O PASTOSOS CON
CUBILETE EXTRAÍBLE**

ES 1 294 537 U

DESCRIPCIÓN

TARRO PARA COSMÉTICOS U OTROS PRODUCTOS LÍQUIDOS O PASTOSOS CON CUBILETE EXTRAÍBLE

5

OBJETO DE LA INVENCION

La invención, tal como expresa el enunciado de la presente memoria descriptiva, recae en un tarro para cosméticos u otros productos líquidos o pastosos con cubilete extraíble, aportando, a la función a que se destina, ventajas y características, que se describen en detalle más adelante, que suponen una mejora del estado actual de la técnica.

El objeto de la presente invención consiste, en un tarro para cosméticos u otros productos líquidos o pastosos, en particular un tarro de boca amplia e igual o más ancho que alto, de los constituidos por un recipiente externo, opcionalmente formado por una carcasa externa embellecedora y una interna con medios de cierre en que se acopla la tapa de su embocadura, y un recipiente o cubilete interno que es el que contiene el producto, el cual se distingue por presentar una configuración estructural provista, entre otras características, de una serie de nervios diseñados específicamente para permitir y facilitar la extracción del mismo y poder sustituirlo cuando se haya agotado el contenido, evitando tener que adquirir de nuevo todo el conjunto.

CAMPO DE APLICACIÓN DE LA INVENCION

El campo de aplicación de la presente invención se enmarca dentro del sector de la industria dedicada a la fabricación de envases, centrándose particularmente en el ámbito de los envases de configuración en forma tarro de boca ancha.

ANTECEDENTES DE LA INVENCION

Como es sabido, existen en el mercado recipientes para cosméticos y productos similares líquidos o pastosos que consisten en un frasco de boca amplia, a menudo de igual o mayor anchura que altura, que suelen estar fabricados en vidrio u otro material rígido, noble y/o atractivo estéticamente, con elementos gráficos impresos de la marca o informativos, y en cuyo interior se incorpora un recipiente o cubilete que es el que contiene el producto y que

suele estar hecho con un diseño y material más sencillos, para facilitar su fabricación y llenado.

5 El problema es que este cubilete interior suele estar incorporado en el frasco o recipiente externo de manera fija, evitando que se pueda extraer, lo cual, además de impedir un correcto reciclado del envase una vez agotado, obliga al consumidor a adquirir todo el conjunto completo cada vez, mientras que lo deseable sería poder extraer el cubilete que contiene el producto para efectuar una correcta separación de residuos pero, principalmente, para poder ofrecer al consumidor la posibilidad de sustituir el cubilete por uno de recambio cuando se
10 haya agotado el producto, de modo que sea más económico a la vez que menos perjudicial para el medio ambiente.

Por otra parte y como referencia al estado actual de la técnica cabe señalar que, si bien como se ha descrito existen otros tarros del tipo que aquí concierne, al menos por parte del
15 solicitante, se desconoce la existencia de ninguno que presente unas características técnicas y estructurales iguales o semejantes a las del que aquí se reivindica.

EXPLICACIÓN DE LA INVENCION

20 El tarro para cosméticos u otros productos líquidos o pastosos con cubilete extraíble que la invención propone se configura como una solución idónea a los objetivos anteriormente señalados que, además, supone una mejora del estado actual de la técnica, estando los detalles caracterizadores que lo hacen posible y lo distinguen convenientemente recogidos en las reivindicaciones finales que acompañan a la presente descripción.

25 Concretamente, lo que la invención propone, como se ha apuntado anteriormente, es un tarro para cosméticos u otros productos líquidos o pastosos, en particular un tarro de boca amplia e igual o mayor anchura que altura, en todo caso de los constituidos por un recipiente externo, que a su vez puede estar compuesto por una carcasa externa embellecedora y una carcasa
30 interna en la que se contemplan los medios de cierre en que se acopla la tapa del conjunto, y un recipiente o cubilete interno, que es el que contiene el producto.

Y, a partir de dicha configuración ya conocida, el tarro objeto de la invención se distingue, esencialmente, por el hecho de que dicho cubilete interno contenedor del producto presenta

una configuración estructural especialmente diseñada para que encaje de modo ajustable en el interior del recipiente externo, concretamente de la carcasa interna, para que pueda ser fácilmente extraíble y fácilmente reincorporable, proporcionando la posibilidad de que pueda ser sustituido al agotarse el contenido por otro idéntico.

5

Para ello, y más concretamente, dicho cubilete cuenta con una pluralidad de nervios que emergen en la superficie externa de la pared del cuerpo del mismo que ajustan sobre la superficie interior de la carcasa interna del recipiente externo. Además, dichos nervios, que de preferencia se encuentran repartidos verticalmente sobre la superficie cilíndrica del cubilete, sirven para asumir las tolerancias existentes entre el cubilete y la carcasa interna del recipiente externo, tolerancias que son inevitables ya que son necesarias para la fabricación de ambas piezas y que, de este modo se evita que provoquen movimientos entre ellas y que, por tanto, el cubilete pudiera salirse del interior de la carcasa interna del cuerpo externo de modo indeseado.

15

Con ello, para extraer el cubilete del interior del tarro, el usuario simplemente estira desde el interior del cuerpo del mismo hacia arriba, manteniendo el tarro fijo, ya sea tirando del reborde del canto superior del mismo, introduciendo una uña en la ranura que define la tolerancia entre el cubilete y el recipiente externo, o ya sea aplicando presión contra la pared interior del cubilete a la vez que se tira hacia arriba.

20

Y, para recolocar un nuevo cubilete, el usuario simplemente tendrá que colocar el cubilete dejándolo caer dentro de espacio interior del recipiente externo y presionarlo hacia el fondo.

25 DESCRIPCIÓN DE LOS DIBUJOS

Para complementar la descripción que se está realizando y con objeto de ayudar a una mejor comprensión de las características de la invención, se acompaña a la presente memoria descriptiva, como parte integrante de la misma, un juego de planos en el que con carácter ilustrativo y no limitativo se ha representado lo siguiente:

30

La figura número 1.- Muestra una vista en perspectiva y en explosión de un ejemplo de realización del tarro para cosméticos u otros productos líquidos o pastosos con cubilete extraíble, objeto de la invención, representado sin incluir la tapa de cierre del tarro,

apreciándose las principales partes que comprende, así como la configuración general y externa de las mismas; y

5 la figura número 2.- Muestra una vista en perspectiva seccionada y en explosión del conjunto de partes y elementos que comprende el tarro de la invención, según el ejemplo mostrado en la figura 1, en este caso representado incluyendo la tapa de cierre y el disco protector, apreciándose la configuración de las mismas; y

10 las figuras número 3 y 4.- Muestran sendas vistas en alzado y sección del ejemplo del tarro de la invención mostrado en las figuras precedentes, representado una vez montado; sin incluir la tapa en la figura 3 e incluyendo la tapa en la figura 4.

REALIZACIÓN PREFERENTE DE LA INVENCION

15 A la vista de las mencionadas figuras, se puede observar en ellas un ejemplo de realización no limitativo del tarro para cosméticos u otros productos líquidos o pastosos con cubilete extraíble de la invención, el cual comprende lo que se describe en detalle a continuación, de acuerdo con la numeración adoptada, según el siguiente listado:

20 Así, tal como se observa en dichas figuras, el tarro (1) de la invención es de los que comprende, de manera conocida, un recipiente externo (2), que, opcionalmente, a su vez está compuesto por una carcasa externa (20) embellecedora y una carcasa interna (21) con un cuello (22) provisto de rosca (23) u otros medios de cierre para acople de una tapa (3), interponiendo opcionalmente un disco (4) protector, y un cubilete (5) interno, que contiene el
25 producto, con la particularidad de que dicho cubilete (5) interno es de carácter extraíble y ajustable al interior del recipiente externo (2), concretamente a la superficie interior de la pared de la carcasa interna (21), mediante una serie de nervios (6) previstos al efecto en la superficie externa de la pared del cuerpo del cubilete (5), los cuales tienen un grosor tal que abarcan la tolerancia existente entre el cubilete (5) y el hueco interior del recipiente externo (2), en este
30 caso, de la carcasa interna (21) del recipiente externo (2).

De preferencia, los nervios (6) del cubilete (5) están definidos por resaltes verticales repartidos equidistantemente alrededor de la superficie externa de la pared del cubilete (5).

De preferencia, al menos el cubilete (5) y la carcasa interna (21) del recipiente externo (2), son cilíndricos.

De preferencia, la carcasa externa (20) del recipiente externo (2) también es cilíndrica.

5

Tal como se aprecia en las figuras, en una forma de realización preferida, para asegurar el acople entre las dos carcasas externa (20) e interna (21) que conforman el recipiente externo del tarro (1) de la invención sin la necesidad de utilizar colas u otros elementos de sellado, la carcasa interna (21) presenta en su borde superior un cuello (22) con rosca (23) externa que define un faldón (24) externo que, a su vez, presenta una acanaladura (25) en la que encaja un resalte (26) previsto en la cara interna del borde superior de la carcasa externa (20).

10

Además, el exterior de la base de la carcasa interna (21) presenta un anillo (27) que emerge inferiormente y está dimensionado para encajar en un canal circular (28) previsto al efecto en el interior de la base de la carcasa externa (20).

15

Descrita suficientemente la naturaleza de la presente invención, así como la manera de ponerla en práctica, no se considera necesario hacer más extensa su explicación para que cualquier experto en la materia comprenda su alcance y las ventajas que de ella se derivan.

20

REIVINDICACIONES

- 1.- Tarro para cosméticos u otros productos líquidos o pastosos con cubilete extraíble que, comprendiendo un recipiente externo (2) una tapa (3) y un cubilete (5) interno que contiene el producto, está **caracterizado** porque dicho cubilete (5) interno es de carácter extraíble y ajustable al interior del recipiente externo (2) mediante una serie de nervios (6) previstos en la superficie externa de la pared del cuerpo del cubilete (5), los cuales tienen un grosor tal que abarcan la tolerancia existente entre el cubilete (5) y el espacio interior del recipiente externo (2).
- 2.- Tarro para cosméticos u otros productos líquidos o pastosos con cubilete extraíble, según la reivindicación 1, **caracterizado** porque los nervios (6) del cubilete (5) están definidos por resaltes verticales repartidos equidistantemente alrededor de la superficie externa de la pared del cubilete (5).
- 3.- Tarro para cosméticos u otros productos líquidos o pastosos con cubilete extraíble, según la reivindicación 1 ó 2, **caracterizado** porque el recipiente externo (2), a su vez, está compuesto por una carcasa externa (20) embellecedora y una carcasa interna (21) con un cuello (22) provisto de rosca (23) u otros medios de cierre para acople de la tapa (3), y los nervios (6) de la superficie externa de la pared del cuerpo del cubilete (5), tienen un grosor tal que abarcan la tolerancia existente entre el cubilete (5) y el hueco interior de la carcasa interna (21) del recipiente externo (2).
- 4.- Tarro para cosméticos u otros productos líquidos o pastosos con cubilete extraíble, según la reivindicación 3, **caracterizado** porque, al menos, el cubilete (5) y la carcasa interna (21) del recipiente externo (2), son cilíndricos.
- 5.- Tarro para cosméticos u otros productos líquidos o pastosos con cubilete extraíble, según la reivindicación 4, **caracterizado** porque la carcasa externa (20) del recipiente externo (2) también es cilíndrica.
- 6.- Tarro para cosméticos u otros productos líquidos o pastosos con cubilete extraíble, según la reivindicación 5, **caracterizado** porque, para asegurar el acople entre las dos carcasas externa (20) e interna (21) sin colas u otros elementos de sellado, la carcasa interna (21)

presenta un cuello (22) con rosca (23) externa que define un faldón (24) externo que, a su vez, presenta una acanaladura (25) en la que encaja un resalte (26) previsto en la cara interna del borde superior de la carcasa externa (20).

- 5 7.- Tarro para cosméticos u otros productos líquidos o pastosos con cubilete extraíble, según la reivindicación 6, **caracterizado** porque, además, el exterior de la base de la carcasa interna (21) presenta un anillo (27) que emerge inferiormente y está dimensionado para encajar en un canal circular (28) previsto al efecto en el interior de la base de la carcasa externa (20).

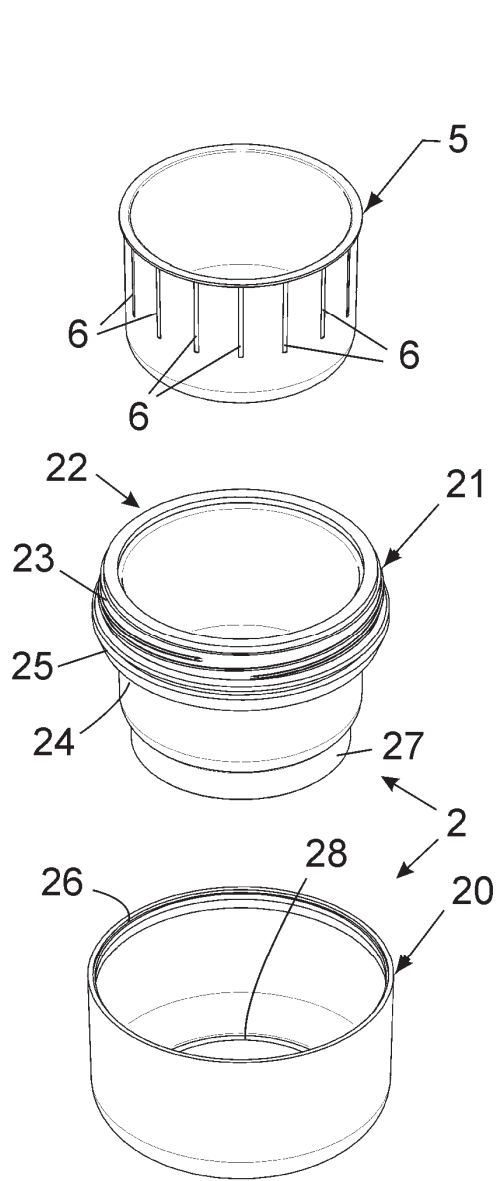


FIG. 1

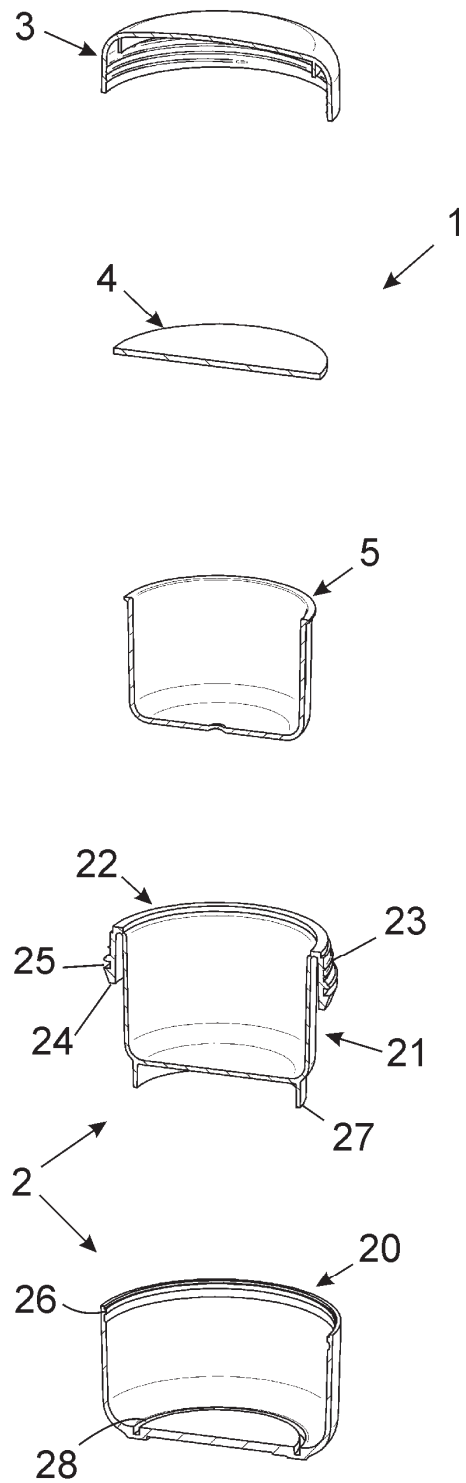


FIG. 2

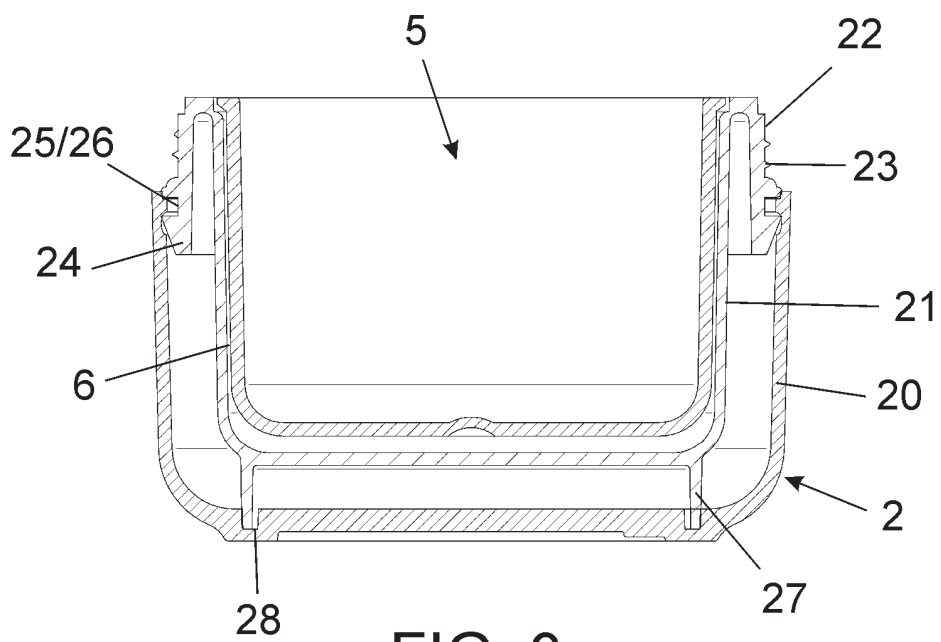


FIG. 3

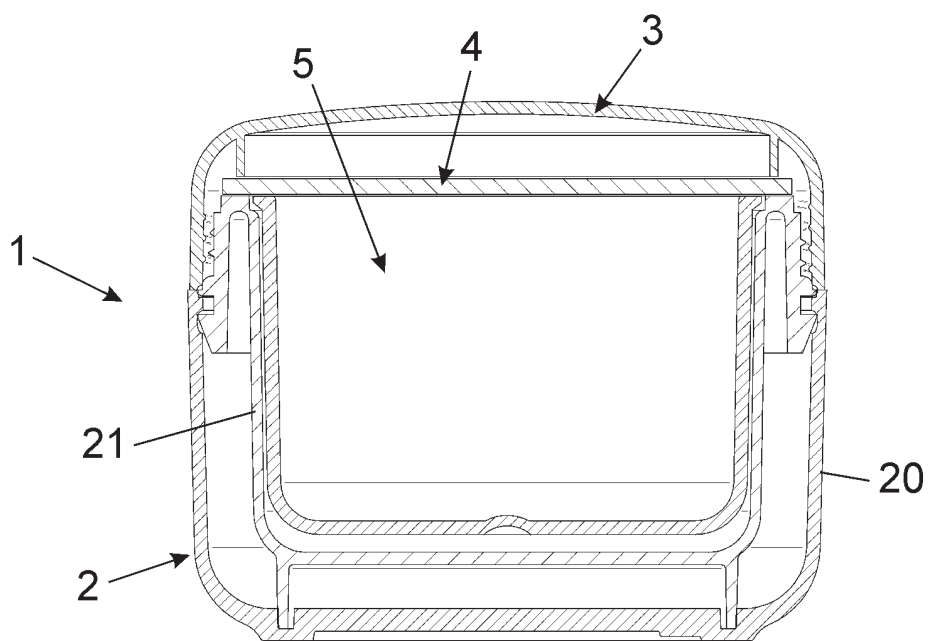


FIG. 4