



(12) 实用新型专利

(10) 授权公告号 CN 202490810 U

(45) 授权公告日 2012. 10. 17

(21) 申请号 201120579618. X

(22) 申请日 2011. 12. 26

(73) 专利权人 滨州职业学院

地址 256603 山东省滨州市黄河12路919号  
滨州职业学院

(72) 发明人 苏运来

(51) Int. Cl.

B08B 13/00 (2006. 01)

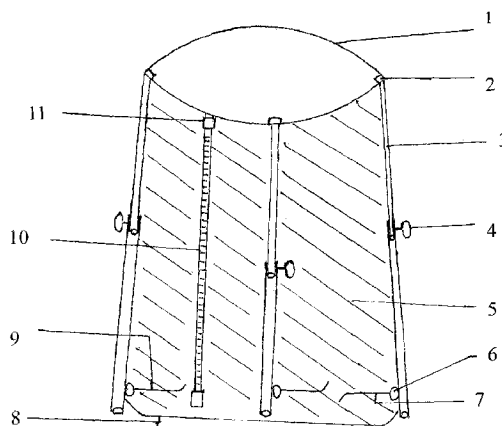
权利要求书 1 页 说明书 2 页 附图 1 页

(54) 实用新型名称

一种室内花草清洁装置

(57) 摘要

本实用新型涉及一种室内花草清洁装置。本实用新型的目的在于提供一种方便、快捷且能防止污染墙壁或家具的室内花草清洁装置。本实用新型由防水罩和集水盆两部分构成：(1) 防水罩由可伸缩的三根支撑杆、一个圆圈和罩面构成。罩面是通过一条拉链连结而成的两端细、中间粗的纺锤状物。该拉链的两端装配两个拉链头，这两个拉链头的开合方向相反。通过运用拉链可将花草置于防水罩罩面之内，以实现花草进行清洁时防止将水溅到墙壁或家具上的目的。(2) 在集水盆中间建造有一个圆筒，该圆筒上端比圆筒体略粗，以便于将防水罩的下部捆扎在圆筒上。清洁花草时，将集水盆置于适当的位置，使清洁花草的水流入集水盆内。本实用新型可广泛应用于清洁家庭、办公室等场所的花草。



1. 一种室内花草清洁装置,其特征在于该装置由防水罩和集水盆两部分构成。

2. 根据权利要求 1 所述的一种室内花草清洁装置,其特征在于在防水罩顶部装配有一个金属圈或塑料圈或其他材料的结实的圆圈,将防水尼龙布或软橡胶薄膜或其他具有防水功能的布料缝制在圆圈上;用上端具有卡口的三根可伸缩的支撑杆均匀卡在圆圈上,支撑杆由金属或塑料制成,每根支撑杆的下端都有一个小圆环,在每个圆环上各系一根绳子,根据花草的体积大小选择适当的绳子长度,然后用活结将三根绳子系紧以对三根支撑杆进行固定,从而对防水罩进行固定。

3. 根据权利要求 1 所述的一种室内花草清洁装置,其特征在于防水罩罩面用一条拉链将防水尼龙布或软橡胶薄膜或其他具有防水功能的布料连结成纺锤状,该拉链的两端装配两个拉链头,这两个拉链头的开合方向相反,即下端的拉链头向上拉是合上拉链,向下拉是打开拉链;上端的拉链头向上拉是打开拉链,向下拉是合上拉链。

4. 根据权利要求 1 所述的一种室内花草清洁装置,其特征在于集水盆中间配置有一个圆筒,该圆筒上端比圆筒体略粗。

5. 根据权利要求 1 所述的一种室内花草清洁装置,其特征在于防水罩罩面在与固定在圆圈一端相对的另一端缝制有一条绳子,该绳子用来将防水罩罩面捆扎在集水盆中间的圆筒上。

6. 根据权利要求 1 所述的一种室内花草清洁装置,其特征在于防水罩的支撑杆由两节构成,在下面一节的顶端装有一个固定螺栓,可依据花草高度通过松紧固定螺栓对支撑杆长度进行调整。

## 一种室内花草清洁装置

### 技术领域

[0001] 本实用新型涉及一种室内花草清洁装置。

### 背景技术

[0002] 随着人们生活水平的提高和环保意识的增强,在办公室或住宅内种养花草越来越普遍。有的花草体积小、重量小,移动方便的,对其叶面进行清洁比较方便;而有的花草体积大、重量大,移动不方便的,对其叶面进行清洁就比较麻烦。如果用传统的手工方法特别是喷水的方法对其进行清洁,费时费力,效率很低,且容易污染墙壁或家具。

### 发明内容

[0003] 本实用新型的目的在于针对现有技术的缺陷,提供一种方便、快捷且能防止污染墙壁或家具的室内花草清洁装置,以提高对室内花草进行清洁的效率和质量。

[0004] 为达到上述目的,本实用新型是这样设计的:一种室内花草清洁装置,该装置由防水罩和集水盆两部分构成。

[0005] 防水罩由可伸缩的三根支撑杆、一个圆圈和罩面构成。

[0006] 可伸缩的三根支撑杆用金属或塑料做成,每根可伸缩的金属杆或塑料杆的下端都有一个小圆环,在每个圆环上各系一根绳子,根据花草的体积大小选择适当的绳子长度,然后用活结将三根绳子系紧以对三根杆进行固定,从而对防水罩进行固定。每根可伸缩的金属杆或塑料杆的顶端都有卡口,三根可伸缩的金属杆或塑料杆可均匀卡在圆圈上。

[0007] 圆圈是用金属或塑料或其他结实的材料做成。

[0008] 罩面是用防水尼龙布或软橡胶薄膜或其他具有防水功能的布料做成的纺锤状物,是通过一条拉链将防水尼龙布或软橡胶薄膜或其他具有防水功能的布料的两边连结而成。该拉链的两端装配两个拉链头,这两个拉链头的开合方向相反,即下端的拉链头向上拉是合上拉链,向下拉是打开拉链;上端的拉链头向上拉是打开拉链,向下拉是合上拉链。通过运用拉链可将花草置于防水罩之内,以实现防止对花草进行清洁时将水溅到墙壁或家具上的目的。

[0009] 集水盆可用金属或塑料制成。在集水盆中间建造有一个圆筒,该圆筒上端比圆筒体略粗,以便于将防水罩的下部捆扎在圆筒上。清洁花草时,将集水盆置于适当的位置,使清洁花草的水流入集水盆内。

### 附图说明:

[0010] 附图 1、附图 2 为本实用新型室内花草清洁装置示意图。附图 1 是防水罩示意图,附图 2 是集水盆示意图。

[0011] 附图 1 中标记:1-圆圈 2-卡口 3-支撑杆 4-固定螺栓 5-罩面 6-小圆环 7-固定支撑杆用的绳子 8-罩面底部的绳子 9-固定支撑杆用的绳子 10-拉链 11-拉链头

[0012] 附图 2 中标记:1-圆筒 2-集水盆盆体

[0013] 本实用新型的具体实施方式

[0014] 如附图 1、2 所示：一种室内花草清洁装置，该装置由防水罩和集水盆两部分构成。

[0015] 如附图 1 所示用金属或塑料或其他结实的材料做成一个直径 80 公分的圆圈 1；用金属或塑料做成三根可伸缩的支撑杆 3，支撑杆 3 由两节构成，每节长 1 米，在下面一节的上端装有一个固定螺栓 4，当支撑杆 3 达到适当长度时，将固定螺栓 4 拧紧。每根支撑杆 3 的末节下端都有一个小圆环 6，在每个圆环上各系一根 1.5 米长的绳子 7，根据花草的体积大小选择适当的绳子长度，然后用活结将三根绳子系紧以对支撑杆 3 进行固定，从而对防水罩进行固定。每根支撑杆 3 的顶端都有卡口 2，三根支撑杆 3 可均匀卡在圆圈 1 上。

[0016] 用防水尼龙布或软橡胶薄膜或其他具有防水功能的布料做成 2 米长、两端细、中间粗的纺锤状的防水罩罩面 5。该罩面 5 是通过一条拉链 10 将防水尼龙布或软橡胶薄膜或其他具有防水功能的布料连结而成。该拉链 10 的两端装配两个拉链头 11，这两个拉链头 11 的开合方向相反，即下端的拉链头向上拉是合上拉链，向下拉是打开拉链；上端的拉链头向上拉是打开拉链，向下拉是合上拉链。通过运用拉链可将花草置于防水罩之内，以实现防止对花草进行清洁时将水溅到墙壁或家具上的目的。

[0017] 如附图 2 所示用金属或塑料制造一个直径 40 公分、高 20 公分的集水盆 2。在集水盆 2 中间配置一个高 30 公分、直径 5 公分的圆筒 1，该圆筒上端比圆筒体略粗，以便于将防水罩的下部捆扎在圆筒上。清洁花草时，将集水盆置于适当的位置，使清洁花草的水流入集水盆内。

[0018] 本领域的普通技术人员应意识到，以上具体实施方式系仅用来说明本实用新型，而非对本实用新型进行限定。本实用新型的保护范围由权利要求书来限定，任何根据本实施例对本实用新型做出的等同性改变、替换都将落入本实用新型权利要求书所要求的保护范围内。

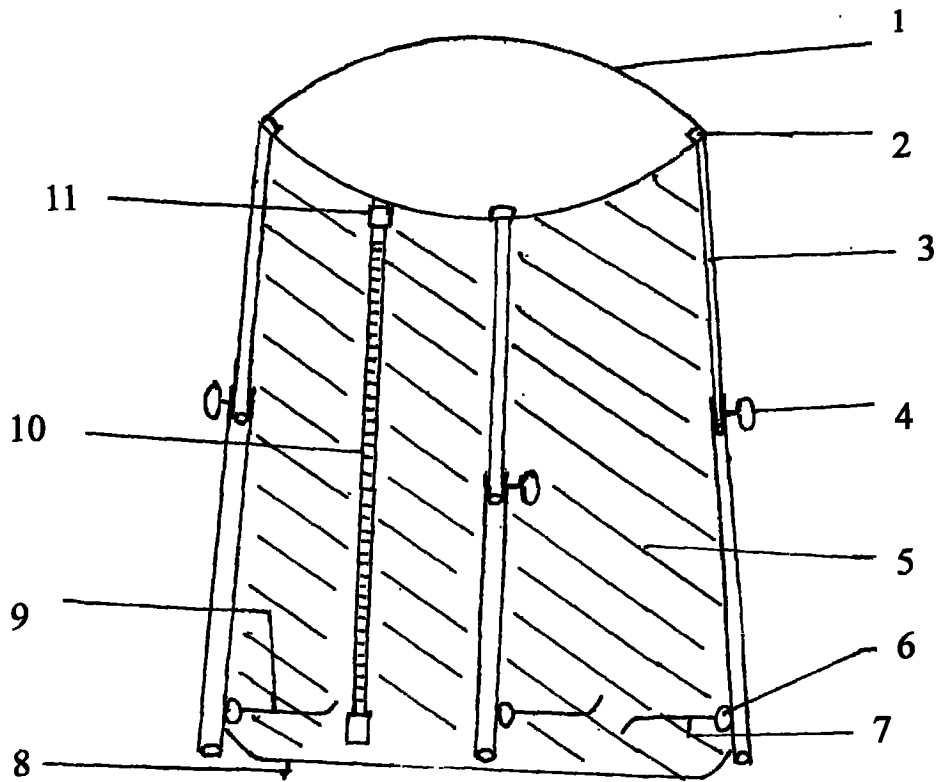


图 1

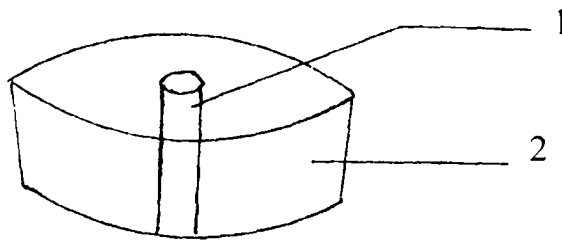


图 2