



(12) 发明专利申请

(10) 申请公布号 CN 103082849 A

(43) 申请公布日 2013. 05. 08

(21) 申请号 201310067176. 4

(22) 申请日 2013. 03. 02

(71) 申请人 马铜山

地址 241000 安徽省芜湖市赭山西路健美小区 10-1-202

(72) 发明人 马铜山

(51) Int. Cl.

A47J 27/00 (2006. 01)

A47J 36/00 (2006. 01)

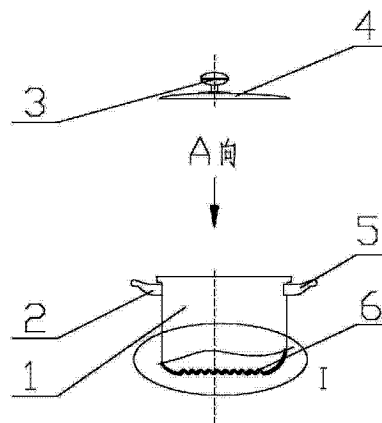
权利要求书1页 说明书2页 附图1页

(54) 发明名称

波纹撑蕊式圆弧三角锅

(57) 摘要

波纹撑蕊式圆弧三角锅涉及厨房用具技术领域。波纹撑蕊式圆弧三角锅,包括锅体、左耳柄、盖钮、锅盖、右耳柄、锅底、防糊蕊,其特征在于:锅体为全等三角柱体,三个角为圆弧角,左耳柄位于锅体侧壁的一第边上;右耳柄位于锅体的一个圆弧角上;锅盖为上凸的圆弧三角盖;盖钮位于锅盖的几何中心;锅底在锅体的底部,锅底为波纹褶皱形。锅的空间利用率高;波纹撑蕊式圆弧三角锅用汤量少,节省加热时间,节约能源;收汤快,汤汁浓,入味好;防止焦糊。



1. 波纹撑蕊式圆弧三角锅,包括锅体、左耳柄、盖钮、锅盖、右耳柄、锅底、防糊蕊,其特征在于:锅体为全等三角柱体,三个角为圆弧角,左耳柄位于锅体侧壁的一第边上;右耳柄位于锅体的一个圆弧角上;锅盖为上凸的圆弧三角盖;盖钮位于锅盖的几何中心;锅底在锅体的底部,锅底为波纹褶皱形。

2. 如权利要求1所述的波纹撑蕊式圆弧三角锅,其特征在于:锅底的波纹褶皱形为由圆弧三角形的几何中心向外扩散的同心圆波纹褶皱。

3. 如权利要求1所述的波纹撑蕊式圆弧三角锅,其特征在于:所述的防糊蕊为竹子防糊蕊或木质防糊蕊。

4. 如权利要求1所述的波纹撑蕊式圆弧三角锅,其特征在于:所述的防糊蕊为圆弧三角形。

## 波纹撑蕊式圆弧三角锅

### 技术领域

[0001] 波纹撑蕊式圆弧三角锅涉及厨房用具技术领域。

### 背景技术

[0002] 扒肘子是人们喜爱的美味佳肴。要扒肘子讲究皮烂肉酥，品相上讲究上色，烹饪扒肘子需要多道工序，首先加入佐料，然后加水至将肘子全部浸没，再需要较长时间的煮制，如：中国专利申请：一种扒肘子罐头的制作方法，200610015548.9 记录了扒肘的制作工艺，要微火煨制至少 6 小时，再收汤（即将汤大大浓缩至粘稠，才可挂色和入味）。

[0003] 现有技术存在的困难是，没有专用的锅烹制扒肘子，因为通常所用锅都是圆柱形的，而肘子的投影是近似圆弧三角形，因此，普通锅的空间利用率低，要想使汤汁将肘子完全浸没，汤就变得较淡，煮制时间长，入味慢；煮制收汤时，耗时长，能耗高。如果汤多了，色难于挂上，也难于入味。另外是高度浓缩的汤汁，由于肘子的皮层丰厚胶质物越煮越浓，越是煮制到后期越是容易粘锅底焦糊，不但影响美观，一旦焦糊，将完全变味。

### 发明内容

[0004] 本发明的目的之一是提供一种提高空间利用率，即：可将肘子完全浸没，汤少味浓的锅；目的之二是防止肘子在煮制过程中焦糊。为此本发明采用如下技术方案：

[0005] 1、波纹撑蕊式圆弧三角锅，包括锅体 1、左耳柄 2、盖钮 3、锅盖 4、右耳柄 5、锅底 6、防糊蕊 7，其特征在于：锅体 1 为全等三角柱体，三个角为圆弧角，左耳柄 2 位于锅体侧壁的一第边上；右耳柄 5 位于锅体 1 的一个圆弧角上；锅盖 4 为上凸的圆弧三角盖；盖钮 3 位于锅盖 4 的几何中心；锅底 6 在锅体 1 的底部，锅底 6 为波纹褶皱形。

[0006] 2、锅底 6 的波纹褶皱形为由圆弧三角形的几何中心向外扩散的同心圆波纹褶皱。

[0007] 3、所述的防糊蕊 7 为竹子防糊蕊或木质防糊蕊。

[0008] 4、所述的防糊蕊 7 为圆弧三角形。

[0009] 有益效果

[0010] 波纹撑蕊式圆弧三角锅与现有技术相比，波纹撑蕊式圆弧三角锅的优点在于：

[0011] 1、锅的空间利用率高，汤汁浓、入味快；

[0012] 2、波纹撑蕊式圆弧三角锅用汤量少，节省加热时间，节约能源；

[0013] 3、锅底采用波纹褶皱形，可以架起防糊蕊 7，防糊蕊 7 紧贴着锅底 6，汤汁加入量变化不大，可有效地防止因汤汁的浓缩而造成的焦糊；

[0014] 4、锅底采用波纹褶皱形，传热面积大，热效率较高。

### 附图说明

[0015] 图 1：波纹撑蕊式圆弧三角锅主视图；

[0016] 图 2：波纹撑蕊式圆弧三角锅俯视图；

[0017] 图 3：波纹撑蕊式圆弧三角锅 A 向视图；

[0018] 图 4 :波纹撑蕊式圆弧三角锅 I 局部放大剖面图 ;

[0019] 图中 :1 锅体、2 左耳柄、3 盖钮、4 锅盖、5 右耳柄、6 锅底、7 防糊蕊。

### 具体实施方式

[0020] 实施例

[0021] 1、波纹撑蕊式圆弧三角锅,包括锅体 1、左耳柄 2、盖钮 3、锅盖 4、右耳柄 5、锅底 6、防糊蕊 7,其特征在于:锅体 1 为全等三角柱体,三个角为圆弧角,左耳柄 2 位于锅体侧壁的一第边上;右耳柄 5 位于锅体 1 的一个圆弧角上;锅盖 4 为上凸的圆弧三角盖;盖钮 3 位于锅盖 4 的几何中心;锅底 6 在锅体 1 的底部,锅底 6 为波纹褶皱形。

[0022] 提高空间利用率,较少的汤汁可达到较高的浓度,因此入味时间缩短。

[0023] 2、锅底 6 的波纹褶皱形为由圆弧三角形的几何中心向外扩散的同心圆波纹褶皱。

[0024] 其作用之一是架起防糊蕊 7,其作用之二还可增加底部换热面积,提高热效率。

[0025] 3、所述的防糊蕊 7 为竹子防糊蕊或木质防糊蕊。

[0026] 防止传热快,使肘子粘贴在防糊蕊上。

[0027] 4、所述的防糊蕊 7 为圆弧三角形。

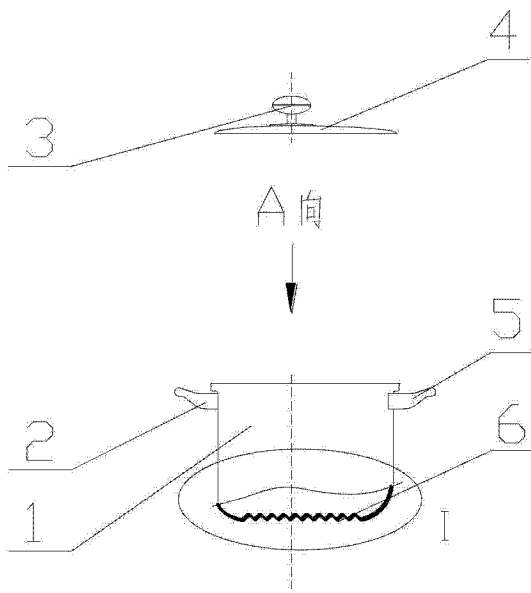


图 1

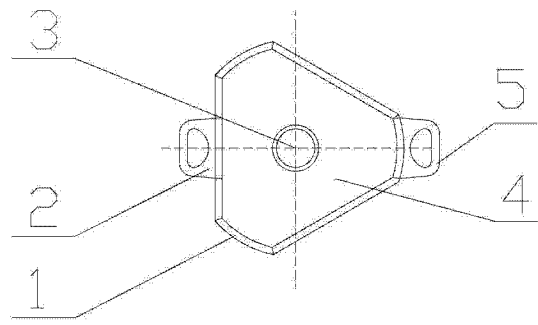


图 2

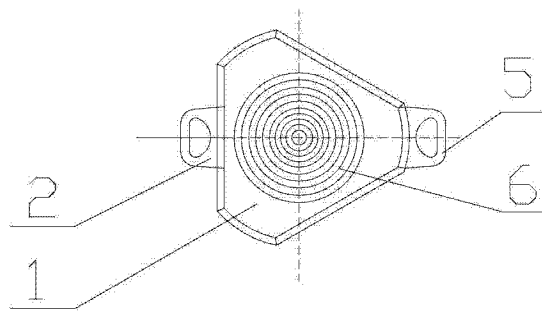


图 3

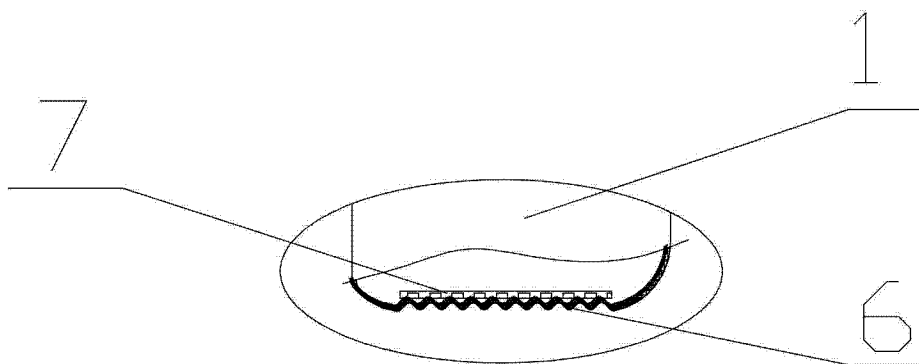


图 4