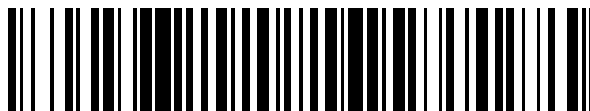


19



OFICINA ESPAÑOLA DE
PATENTES Y MARCAS

ESPAÑA



11 Número de publicación: **2 425 140**

21 Número de solicitud: 201331279

51 Int. Cl.:

E06B 5/16 (2006.01)

B32B 21/12 (2006.01)

B32B 21/14 (2006.01)

12

PATENTE DE INVENCION

B1

22 Fecha de presentación:

28.08.2013

43 Fecha de publicación de la solicitud:

11.10.2013

Fecha de la concesión:

29.07.2014

45 Fecha de publicación de la concesión:

05.08.2014

73 Titular/es:

OATEK, S.L. (100.0%)

Sokagin, 2 - 1º

20820 Deba (Gipuzkoa) ES

72 Inventor/es:

IRUSTA URAIN, Guillermo Nicolás

74 Agente/Representante:

PONS ARIÑO, Ángel

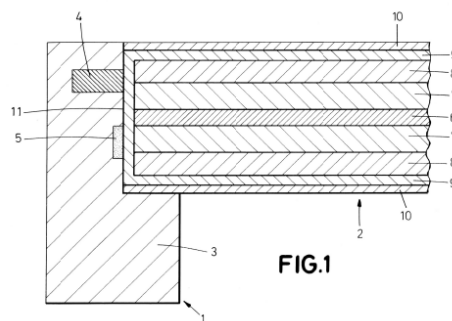
54 Título: **Cerramiento cortafuegos**

57 Resumen:

Cerramiento cortafuegos.

Proporciona mayor resistencia ante el fuego.

Comprende: un marco (1), con un cuerpo de marco (3) de madera ignifugada, y una puerta (2), montada en el marco (1), que comprende: cuerpo de puerta (6), con un hueco interior; y al menos una placa (7, 8, 9) ignifugada, en el hueco interior, seleccionándose la placa (7, 8, 9) entre: una primera placa (7), de silicato de calcio; segunda placa (8), de cartón yeso; y tercera placa (9), de contrachapado. Preferentemente la puerta (2) comprende: una primera placa (7) de silicato de calcio, en el hueco interior; dos segundas placas (8), de cartón yeso, en el hueco interior, entre el cuerpo de puerta (6) y uno de los lados de la primera placa (7); y dos terceras placas (8), de madera ignifugada, en el hueco interior, entre el cuerpo de puerta (6) y cada una de las segundas placas (8).



ES 2 425 140 B1

CERRAMIENTO CORTAFUEGOS

DESCRIPCIÓN

5 **OBJETO DE LA INVENCION**

La presente invención se puede incluir en el campo técnico de la construcción, en particular, en el campo de la construcción de elementos barrera contra el fuego. En concreto, el objeto de la presente invención se refiere a un cerramiento cortafuegos.

10

ANTECEDENTES DE LA INVENCION

Algunas instalaciones, como por ejemplo, determinados edificios, o túneles, deben incorporar elementos constructivos anti fuego que permiten evitar la propagación de fuego hacia determinadas zonas. Los elementos constructivos anti fuego pueden ser, por ejemplo, muros, tabiques, techos, puertas, compuertas, selladores, cubiertas...

15

Los elementos anti fuego deben ser capaces de soportar, sin degradarse, la acción de las llamas, durante al menos un período de tiempo previamente establecido, así como presentar unas características de transmisión de calor que garanticen que la temperatura en el lado opuesto al fuego no es superior a un valor preestablecido.

20

Para construir los elementos anti fuego se emplean materiales que son conocidos por su resistencia al fuego, como por ejemplo, placas de cartón yeso, o placas de silicato de calcio.

25

En este sentido, se caracteriza la resistencia al fuego de uno de dichos elementos anti fuego mediante una codificación denominada RF X, donde X es el número de minutos que el mencionado elemento anti fuego es capaz de soportar la acción de las llamas sin perder funcionalidad.

30

En el caso concreto de las puertas, por ejemplo, se conocen puertas de madera de la clase RF 60, así como puertas, al menos en parte metálicas, de la clase RF 180.

DESCRIPCIÓN DE LA INVENCION

La presente invención se refiere a un cerramiento cortafuegos que, debido a su configuración, responde a una clase de resistencia superior a los cerramientos conocidos en el estado de la técnica.

A lo largo del presente documento, se entenderá que el adjetivo "ignifugado" aplicado a cualquier componente del cerramiento cortafuegos de la invención, significa que el componente considerado ha sido sometido a algún tratamiento adicional para aumentar su resistencia al fuego, o que ha sido elaborado a partir de materiales que han sido sometidos a alguno de tales tratamientos. Un ejemplo de dichos tratamientos se describe en la patente española publicada con el número ES2317814.

El cerramiento cortafuegos de acuerdo con la presente invención comprende un marco, así como comprende una puerta destinada a ser montada en dicho marco.

El marco comprende un cuerpo de marco, que es un cuerpo de marco ignifugado, fabricado preferentemente en madera contrachapada.

La puerta comprende los siguientes componentes:

- un cuerpo de puerta, que comprende un hueco interior; y
- al menos una placa ignifugada, ubicada en el hueco interior del cuerpo de puerta, y seleccionada entre al menos uno de los tipos siguientes:

- primera placa, fabricada en silicato de calcio;
- segunda placa, fabricada en cartón yeso, preferentemente en cartón yeso de alta densidad; y
- tercera placa, fabricada en madera, preferentemente en madera contrachapada.

Se ha comprobado que, empleando un cuerpo de marco ignifugado en lugar de los cuerpos de marco convencionales, así como incorporando placas ignifugadas de silicato de calcio, y/o de cartón yeso y/o de madera, en lugar de placas convencionales, se

consigue una resistencia al fuego muy superior.

DESCRIPCIÓN DE LOS DIBUJOS

5 Para complementar la descripción que se está realizando y con objeto de ayudar a una mejor comprensión de las características de la invención, de acuerdo con un ejemplo preferente de realización práctica de la misma, se acompaña como parte integrante de dicha descripción, un juego de dibujos en donde con carácter ilustrativo y no limitativo, se ha representado lo siguiente:

10

Figura 1.- Muestra una vista en sección transversal de un cerramiento cortafuegos de acuerdo con la presente invención.

REALIZACIÓN PREFERENTE DE LA INVENCION

15

Seguidamente se describe, con ayuda de la figura 1 anteriormente referida, una descripción en detalle de una realización preferente de la invención.

20

El cerramiento cortafuegos comprende un marco (1), así como comprende una puerta (2), destinada a ser montada en el marco (1).

El marco (1) comprende un cuerpo de marco (3), fabricado en madera contrachapada ignifugada.

25

De manera preferente, el marco (1) comprende adicionalmente un perfil de marco (4) ignifugado, fabricado en silicato de calcio, insertado a lo largo del marco (1) en una primera ranura practicada en una cara de enfrentamiento (11) del cuerpo de marco (3), estando la cara de enfrentamiento (11) destinada a estar enfrentada a la puerta (2).

30

El marco (1) puede incorporar, de manera adicional o alternativa al perfil de marco (4), una junta intumesciente (5) ignifugada, para evitar la transmisión de humos, ubicada en una segunda ranura practicada en la cara de enfrentamiento (11) del cuerpo de marco (3).

A su vez, la puerta (1) comprende:

- un cuerpo de puerta (6), fabricado en madera ignifugada, que comprende un hueco interior;
- 5 - al menos una primera placa (7) ignifugada, fabricada en silicato de calcio, ubicada en el hueco interior del cuerpo de puerta (6);
- al menos una segunda placa (8) ignifugada, fabricada en cartón yeso de alta densidad, ubicada en el hueco interior del cuerpo de puerta (6); y
- 10 - al menos una tercera placa (9) ignifugada, fabricada en madera contrachapada, ubicada en el hueco interior del cuerpo de puerta (6).

El número y la disposición relativa de las placas (7, 8, 9) entre sí y en relación al cuerpo de puerta (6) pueden ser seleccionados a voluntad, si bien, de acuerdo con un ejemplo preferente, se disponen:

- 15 - una única primera placa (7);
- dos segundas placas (8), ubicadas entre el cuerpo de puerta (6) y uno de los lados de la primera placa (7); y
- dos terceras placas (8), ubicadas entre el cuerpo de puerta (6) y cada una de las segundas placas (8).

20

Se prefiere que el cuerpo de puerta (6) esté fabricado en madera de pino de california (*pinus radiata*) porque presenta mayor facilidad para absorber sales de boro, con lo cual resulta un material especialmente apto para ser ignifugado empleando el procedimiento descrito en la patente ES2317814.

25

Mediante el empleo de un cerramiento cortafuegos como el descrito, se obtiene una resistencia al fuego superior a RF 60. En particular, empleando simultáneamente todos los componentes mencionados: cuerpo de marco (3) ignifugado, perfil de marco (4) ignifugado, junta intumescente (5) ignifugada, cuerpo de madera ignifugado (6), y placas 30 (7, 8 ,9) ignifugadas, se consigue un cerramiento cortafuegos con resistencia al fuego superior a RF 300.

El cerramiento cortafuegos puede incorporar adicionalmente dos chapas (10) de

revestimiento, no necesariamente ignifugadas, fijadas al cuerpo de madera (6) por las dos caras exteriores del cuerpo de madera (6), donde las chapas (10) incorporan un acabado visible que se desea conferir a la puerta (2). Las chapas (10) pueden estar fabricadas en cualquier material disponible, tales como madera, materiales poliméricos, etc.

REIVINDICACIONES

1.- Cerramiento cortafuegos que comprende:

- un marco (1), y

5 - una puerta (2), destinada a ser montada en el marco (1),

caracterizado por que el marco (1) comprende un cuerpo de marco (3), fabricado en madera ignifugada;

así como la puerta (1) comprende:

- un cuerpo de puerta (6), que comprende un hueco interior; y

10 - al menos una placa (7, 8, 9) ignifugada, ubicada en el hueco interior del cuerpo de puerta (6), y seleccionada de entre al menos una de:

- primera placa (7), fabricada en silicato de calcio;

- segunda placa (8), fabricada en cartón yeso; y

- tercera placa (9), fabricada en contrachapado.

15

2.- Cerramiento cortafuegos de acuerdo con la reivindicación 1, caracterizado por que el marco (1) comprende adicionalmente un perfil de marco (4) ignifugado, fabricado en silicato de calcio, que está ubicado en una primera ranura practicada en una cara de enfrentamiento (11) del cuerpo de marco (3) destinada a estar enfrentada a la puerta (2).

20

3.- Cerramiento cortafuegos de acuerdo con una cualquiera de las reivindicaciones 1 y 2, caracterizado por que el marco (1) comprende adicionalmente una junta intumescente (5) ignifugada, para evitar la transmisión de humos, ubicada en una segunda ranura practicada en la cara de enfrentamiento (11) del cuerpo de marco (3).

25

4.- Cerramiento cortafuegos de acuerdo con la reivindicación 1, caracterizado por que el cuerpo de puerta (6) es un cuerpo de puerta (6) ignifugado.

5.- Cerramiento cortafuegos de acuerdo con una cualquiera de las reivindicaciones 1 y 4, caracterizado por que la puerta (2) comprende:

30

- un cuerpo de puerta (6), que comprende un hueco interior;

- una primera placa (7) ignifugada, fabricada en silicato de calcio, ubicada en hueco interior del cuerpo de puerta (6);

- dos segundas placas (8), fabricadas en cartón yeso, ubicadas en el hueco interior del cuerpo de puerta (6), entre el cuerpo de puerta (6) y uno de los lados de la primera placa (7); y

5 - dos terceras placas (8), de madera ignifugada, ubicadas en el hueco interior del cuerpo de madera (6), entre el cuerpo de puerta (6) y cada una de las segundas placas (8).

10 6.- Cerramiento cortafuegos de acuerdo con una cualquiera de las reivindicaciones 1 a 5, caracterizado por que el cuerpo de puerta (6) está fabricado en madera de pino de california.



OFICINA ESPAÑOLA
DE PATENTES Y MARCAS

ESPAÑA

②① N.º solicitud: 201331279

②② Fecha de presentación de la solicitud: 28.08.2013

③② Fecha de prioridad:

INFORME SOBRE EL ESTADO DE LA TECNICA

⑤① Int. Cl.: Ver Hoja Adicional

DOCUMENTOS RELEVANTES

Categoría	⑤⑥ Documentos citados	Reivindicaciones afectadas
Y	FR 2695159 A1 (OLIVIER SA) 04.03.1994, páginas 7-8; figuras 1-4.	1-6
Y	EP 1746242 A2 (ENVIRONMENTAL SEALS LTD) 24.01.2007, columnas 1-2; figura 1.	1-6
A	DE 3316432 A1 (VOEST ALPINE KREMS) 10.11.1983, reivindicaciones 1-2; figura 1.	1,5
A	FR 2849460 A1 (COOPERATIVE OUVRIERE DE MENUIS) 02.07.2004, páginas 1-3; figura 1.	1,5
A	ES 2383606 T3 (BASF SE) 22.06.2012, páginas 2-3.	1,5

Categoría de los documentos citados

X: de particular relevancia

Y: de particular relevancia combinado con otro/s de la misma categoría

A: refleja el estado de la técnica

O: referido a divulgación no escrita

P: publicado entre la fecha de prioridad y la de presentación de la solicitud

E: documento anterior, pero publicado después de la fecha de presentación de la solicitud

El presente informe ha sido realizado

para todas las reivindicaciones

para las reivindicaciones nº:

Fecha de realización del informe
27.09.2013

Examinador
J. Hernández Cerdán

Página
1/4

CLASIFICACIÓN OBJETO DE LA SOLICITUD

E06B5/16 (2006.01)

B32B21/12 (2006.01)

B32B21/14 (2006.01)

Documentación mínima buscada (sistema de clasificación seguido de los símbolos de clasificación)

B27K, E06B, B32B

Bases de datos electrónicas consultadas durante la búsqueda (nombre de la base de datos y, si es posible, términos de búsqueda utilizados)

INVENES, EPODOC

Fecha de Realización de la Opinión Escrita: 27.09.2013

Declaración

Novedad (Art. 6.1 LP 11/1986)	Reivindicaciones 1-6	SI
	Reivindicaciones	NO
Actividad inventiva (Art. 8.1 LP11/1986)	Reivindicaciones	SI
	Reivindicaciones 1-6	NO

Se considera que la solicitud cumple con el requisito de aplicación industrial. Este requisito fue evaluado durante la fase de examen formal y técnico de la solicitud (Artículo 31.2 Ley 11/1986).

Base de la Opinión.-

La presente opinión se ha realizado sobre la base de la solicitud de patente tal y como se publica.

1. Documentos considerados.-

A continuación se relacionan los documentos pertenecientes al estado de la técnica tomados en consideración para la realización de esta opinión.

Documento	Número Publicación o Identificación	Fecha Publicación
D01	FR 2695159 A1 (OLIVIER SA)	04.03.1994
D02	EP 1746242 A2 (ENVIRONMENTAL SEALS LTD)	24.01.2007
D03	DE 3316432 A1 (VOEST ALPINE KREMS)	10.11.1983
D04	FR 2849460 A1 (COOPERATIVE OUVRIERE DE MENUIS)	02.07.2004
D05	ES 2383606 T3 (BASF SE)	22.06.2012

2. Declaración motivada según los artículos 29.6 y 29.7 del Reglamento de ejecución de la Ley 11/1986, de 20 de marzo, de Patentes sobre la novedad y la actividad inventiva; citas y explicaciones en apoyo de esta declaración

La invención en sus reivindicaciones 1-6 describe un cerramiento cortafuegos que constituido por un marco (1) y una puerta (2), destinada a ser montada en dicho marco (1). Dicha invención se caracteriza por que el marco (1) posee un cuerpo de marco (3), y un perfil de marco (4) fabricado en madera ignífuga. La puerta (1) comprende:

- un cuerpo de puerta ignifugado (6), que comprende un hueco interior; y
- al menos una placa (7, 8, 9) ignifugada, ubicada en el hueco interior del cuerpo de puerta (6) de madera de pino de california, y seleccionada de entre al menos una de:
 - primera placa (7), fabricada en silicato de calcio;
 - segunda placa (8), fabricada en cartón-yeso; y
 - tercera placa (9), fabricada en contrachapado.
- una junta intumescente ignifugada, para evitar la transmisión de humos, ubicada en una segunda ranura practicada en la cara de enfrentamiento (11) del cuerpo de marco (3).

El número de placas que conforma el cerramiento puede elevarse constituyendo otro perfil compuesto de los elementos anteriormente citados.

El documento D01, considerado como el más próximo a la invención, describe una cerramiento cortafuegos que constituido por una cuerpo central (1) recubierto por paneles exteriores ignífugos. Dicha zona central puede estar constituida por materiales como yeso o silicato de calcio. Dicha estructura laminar puede ser superpuesta a un núcleo (5) de madera constitutivo de una puerta.

El documento D02 muestra estructura de una puerta antiincendios que incluye placas fabricadas en contrachapado, así como una lámina de material intumescente que evita la transmisión de humos. El tipo de madera empleado para la conformación de estos cerramientos puede ser cualquiera de los empleados habitualmente en la elaboración industrial de puertas de madera.

Los documentos D03 y D04 contemplan estructuras de puertas constituidas por la unión de láminas de diferente constitución, yeso y madera. Dichas estructuras en forma de sándwich dotan a los cerramientos una alta capacidad ignífuga.

El documento D05 destaca un método para la fabricación de una placa laminada compuesta, en este caso se presenta como base un silicato de metal alcalino. Dicha estructura también comprende placas de madera.

En ninguno de los documentos D03-D05 las características técnicas son tan relevantes como para anticipar los aspectos técnicos reivindicados por la invención estudiada; se citan únicamente a efectos ilustrativos del Estado de la Técnica.

A la luz de los documentos D01 y D02 se puede considerar que el objeto de las reivindicaciones 1-6 no implica actividad inventiva (Art 8.1, LP11/86).