



(12) 实用新型专利

(10) 授权公告号 CN 219845857 U

(45) 授权公告日 2023. 10. 20

(21) 申请号 20232122271.2

(22) 申请日 2023.05.19

(73) 专利权人 东莞市妇幼保健院

地址 523000 广东省东莞市东城区主山社
区振兴路99号

(72) 发明人 黄见欢 袁慧贞 万惠贞

(74) 专利代理机构 东莞市鑫创意知识产权代理
事务所(特殊普通合伙)

44894

专利代理师 刘剑平

(51) Int. Cl.

A47D 7/00 (2006.01)

A47D 13/08 (2006.01)

A47D 15/00 (2006.01)

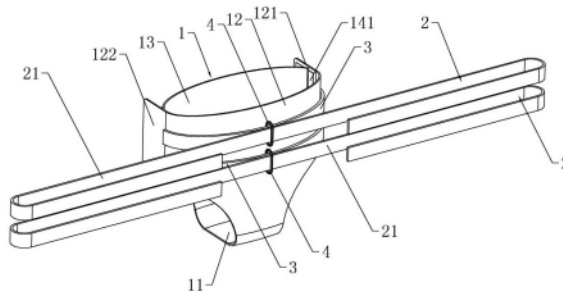
权利要求书1页 说明书4页 附图3页

(54) 实用新型名称

一种婴幼儿防坠床装置

(57) 摘要

本实用新型公开了一种婴幼儿防坠床装置,其包括防护裤体、固定绑带,防护裤体前表面设置横向条带,横向条带滑动套装有闭环滑扣;固定绑带穿过闭环滑扣,使用时,固定绑带形成有供闭环滑扣滑动的绑带横向部。由于闭环滑扣可以相对横向条带滑动,且闭环滑扣可以相对固定绑带的绑带横向部滑动,使用时,防护裤体一方面可以相对闭环滑扣进行翻转动作,另一方面可以沿着固定绑带的绑带横向部水平滑移,以满足进行翻转身体、水平移动身体的活动需求,进而提高使用时的舒适性。故而,本实用新型的婴幼儿防坠床装置具有结构设计新颖、使用舒适性好的优点。



1. 一种婴幼儿防坠床装置,包括有防护裤体(1)、使用时绑固于病床护栏的固定绑带(2);

其特征在于:防护裤体(1)的前表面设置有横向延伸的横向条带(3),横向条带(3)的左端部延伸至防护裤体(1)的左端部位置,横向条带(3)的右端部延伸至防护裤体(1)的右端部位置,横向条带(3)滑动套装有闭环滑扣(4);

固定绑带(2)穿过闭环滑扣(4),使用时,固定绑带(2)形成有供闭环滑扣(4)滑动的绑带横向部(21)。

2. 根据权利要求1所述的一种婴幼儿防坠床装置,其特征在于:所述防护裤体(1)包括有裤体裆部(11)、与裤体裆部(11)前端部连接的裤体前部(12)、与裤体裆部(11)后端部连接的裤体后部(13),裤体裆部(11)、裤体前部(12)、裤体后部(13)为一体结构;

所述横向条带(3)设置于裤体前部(12)的外表面,横向条带(3)的左端部与裤体前部(12)的左端部连接,横向条带(3)的右端部与裤体前部(12)的右端部连接。

3. 根据权利要求2所述的一种婴幼儿防坠床装置,其特征在于:所述裤体前部(12)的左端部设置有左侧舌片(121),裤体前部(12)的右端部设置有右侧舌片(122),左侧舌片(121)、右侧舌片(122)的内表面分别设置有前部魔术贴(141);

所述裤体后部(13)的左端部外表面、右端部外表面分别设置有后部魔术贴(142);

使用时,各前部魔术贴(141)分别粘扣于相应侧的后部魔术贴(142)。

4. 根据权利要求2所述的一种婴幼儿防坠床装置,其特征在于:所述横向条带(3)的左端部、右端部分别通过缝线缝合于所述裤体前部(12)。

5. 根据权利要求2所述的一种婴幼儿防坠床装置,其特征在于:所述固定绑带(2)的一端部装设有插扣公扣,固定绑带(2)的另一端部装设有插扣母扣;

使用时,固定绑带(2)的插扣公扣与插扣母扣相扣合。

6. 根据权利要求1所述的一种婴幼儿防坠床装置,其特征在于:所述防护裤体(1)的前表面设置有两个上下间隔布置的横向条带(3),各横向条带(3)分别滑动套装有一个闭环滑扣(4),且各闭环滑扣(4)分别穿设有一个固定绑带(2)。

7. 根据权利要求1所述的一种婴幼儿防坠床装置,其特征在于:所述固定绑带(2)为弹性绑带。

一种婴幼儿防坠床装置

技术领域

[0001] 本实用新型涉及医疗器械技术领域,尤其涉及一种婴幼儿防坠床装置。

背景技术

[0002] 对于婴幼儿患者,考虑到婴幼儿好动且安全意识薄弱的情况,医护人员需要借助相应的防护装置来对婴幼儿患者进行防护保护,以避免婴幼儿患者从病床上坠落下来,以实现防坠床保护。

[0003] 其中,专利号为:ZL 202020714514.4、专利名称为:婴幼儿防坠床固定带的中国实用新型专利公开了一种婴幼儿防坠床保护装置,具体的,该婴幼儿防坠床固定带包括与人体上身形状相适配的上防护衣、可拆卸连接在上防护衣的下防护裤,上防护衣相对于腋下位置左右两端分别设置有第一固定带、第二固定带,上防护衣相对于腰部的位置左右两端分别设置有第三固定带和第四固定带,第一、二固定带使用时通过第一连接件进行连接,第三、四固定带使用时通过第二连接件进行连接;使用时,上防护衣借助第一、二、三、四固定带而病床床栏位置。

[0004] 需指出的是,对于上述婴幼儿防坠床固定带而言,在其实际使用过程中,其存在以下缺陷,具体的:婴幼儿患者穿戴上防护衣时,由于上防护衣的两个腋下位置以及腰部位置两侧分别通过固定带来进行牵拉,四个固定带对上防护衣的四点牵拉作用会严重制约限制婴幼儿患者的活动,由于束缚感很强,婴幼儿患者往往会出现烦躁的情绪,甚至会产生哭闹,因束缚感很强所产生的不适感会影响婴幼儿防坠床固定带的使用效果。

实用新型内容

[0005] 本实用新型的目的在于针对现有技术的不足而提供一种婴幼儿防坠床装置,该婴幼儿防坠床装置结构设计新颖、使用舒适性好。

[0006] 为达到上述目的,本实用新型通过以下技术方案来实现。

[0007] 一种婴幼儿防坠床装置,包括有防护裤体、使用时绑固于病床护栏的固定绑带;

[0008] 防护裤体的前表面设置有横向延伸的横向条带,横向条带的左端部延伸至防护裤体的左端部位置,横向条带的右端部延伸至防护裤体的右端部位置,横向条带滑动套装有闭环滑扣;

[0009] 固定绑带穿过闭环滑扣,使用时,固定绑带形成有供闭环滑扣滑动的绑带横向部。

[0010] 其中,所述防护裤体包括有裤体裆部、与裤体裆部前端部连接的裤体前部、与裤体裆部后端部连接的裤体后部,裤体裆部、裤体前部、裤体后部为一体结构;

[0011] 所述横向条带设置于裤体前部的外表面,横向条带的左端部与裤体前部的左端部连接,横向条带的右端部与裤体前部的右端部连接。

[0012] 其中,所述裤体前部的左端部设置有左侧舌片,裤体前部的右端部设置有右侧舌片,左侧舌片、右侧舌片的内表面分别设置有前部魔术贴;

[0013] 所述裤体后部的左端部外表面、右端部外表面分别设置有后部魔术贴;

- [0014] 使用时,各前部魔术贴分别粘扣于相应侧的后部魔术贴。
- [0015] 其中,所述横向条带的左端部、右端部分别通过缝线缝合于所述裤体前部。
- [0016] 其中,所述固定绑带的一端部装设有插扣公扣,固定绑带的另一端部装设有插扣母扣;
- [0017] 使用时,固定绑带的插扣公扣与插扣母扣相扣合。
- [0018] 其中,所述防护裤体的前表面设置有两个上下间隔布置的横向条带,各横向条带分别滑动套装有一个闭环滑扣,且各闭环滑扣分别穿设有一个固定绑带。
- [0019] 其中,所述固定绑带为弹性绑带。
- [0020] 本实用新型的有益效果为:本实用新型所述的一种婴幼儿防坠床装置,其包括有防护裤体、使用时绑固于病床护栏的固定绑带;防护裤体的前表面设置有横向延伸的横向条带,横向条带的左端部延伸至防护裤体的左端部位置,横向条带的右端部延伸至防护裤体的右端部位置,横向条带滑动套装有闭环滑扣;固定绑带穿过闭环滑扣,使用时,固定绑带形成有供闭环滑扣滑动的绑带横向部。由于闭环滑扣可以相对横向条带滑动,且闭环滑扣可以相对固定绑带的绑带横向部滑动,使用时,防护裤体一方面可以相对闭环滑扣进行翻转动作,另一方面可以沿着固定绑带的绑带横向部水平滑移,以满足进行翻转身体、水平移动身体的活动需求,进而提高使用时的舒适性。故而,本实用新型的婴幼儿防坠床装置具有结构设计新颖、使用舒适性好的优点。

附图说明

- [0021] 下面利用附图来对本实用新型进行进一步的说明,但是附图中的实施例不构成对本实用新型的任何限制。
- [0022] 图1为本实用新型的结构示意图。
- [0023] 图2为本实用新型另一视角的结构示意图。
- [0024] 图3为本实用新型又一视角的结构示意图。
- [0025] 在图1至图3中包括有:
- [0026] 1-防护裤体;11-裤体裆部;12-裤体前部;121-左侧舌片;122-右侧舌片;13-裤体后部;141-前部魔术贴;142-后部魔术贴;2-固定绑带;21-绑带横向部;3-横向条带 ;4-闭环滑扣。

实施方式

- [0027] 下面结合具体的实施方式来对本实用新型进行说明。
- [0028] 实施例一,如图1至图3所示,一种婴幼儿防坠床装置,包括有防护裤体1、使用时绑固于病床护栏的固定绑带2;固定绑带2可以为弹性绑带。
- [0029] 其中,防护裤体1的前表面设置有横向延伸的横向条带3,横向条带3的左端部延伸至防护裤体1的左端部位置,横向条带3的右端部延伸至防护裤体1的右端部位置,横向条带3滑动套装有闭环滑扣4。
- [0030] 进一步的,固定绑带2穿过闭环滑扣4,使用时,固定绑带2形成有供闭环滑扣4滑动的绑带横向部21。
- [0031] 在本实施例一的婴幼儿防坠床装置使用时,医护人员或者婴幼儿家长将防护裤体

1穿戴于婴幼儿患者的身体上,并将固定绑带2穿过横向条带3上的闭环滑扣4;在固定绑带2穿过闭环滑扣4后,将固定绑带2的两端部绑固于病床护栏上,并使得固定绑带2形成有一横向延伸的绑带横向部21。

[0032] 需指出的是,由于闭环滑扣4可以相对横向条带3滑动,且横向条带3的左端部延伸至防护裤体1的左端部位置以及横向条带3的右端部延伸至防护裤体1的右端部位置;在利用本实施例一的婴幼儿防坠床装置对婴幼儿患者进行防坠床安全防护的过程中,防护裤体1可以相对闭环滑扣4进行翻转动作,以满足婴幼儿患者能够进行一定程度的翻转身体的活动需求,进而提高使用时的舒适性。

[0033] 需进一步指出的是,由于固定绑带2穿过闭环滑扣4且闭环滑扣4于使用时可以相对固定绑带2的绑带横向部21滑动,在利用本实施例一的婴幼儿防坠床装置对婴幼儿患者进行防坠床安全防护的过程中,整个防护裤体1可以沿着固定绑带2的绑带横向部21水平平移,以满足婴幼儿患者能够进行水平移动身体的活动需求,进而提高使用时的舒适性。

[0034] 还有就是,利用本实施例一的婴幼儿防坠床装置对婴幼儿患者进行防坠床安全防护的过程中,固定绑带2固定于病床床栏,且固定绑带2通过闭环滑扣4牵拉横向条带3,以实现防护裤体1进行牵拉保护,进而实现对穿戴防护裤体1的婴幼儿患者进行防坠床保护。

[0035] 综合上述情况可知,通过上述结构设计,本实施例一的婴幼儿防坠床装置具有结构设计新颖、使用舒适性好的优点。

[0036] 实施例二,如图1至图3所示,本实施例二与实施例一的区别在于:防护裤体1包括有裤体裆部11、与裤体裆部11前端部连接的裤体前部12、与裤体裆部11后端部连接的裤体后部13,裤体裆部11、裤体前部12、裤体后部13为一体结构。

[0037] 其中,横向条带3设置于裤体前部12的外表面,横向条带3的左端部与裤体前部12的左端部连接,横向条带3的右端部与裤体前部12的右端部连接;具体的,横向条带3的左端部、右端部可以分别通过缝线缝合于裤体前部12。

[0038] 实施例三,如图1至图3所示,本实施例三与实施例二的区别在于:裤体前部12的左端部设置有左侧舌片121,裤体前部12的右端部设置有右侧舌片122,左侧舌片121、右侧舌片122的内表面分别设置有前部魔术贴141;裤体后部13的左端部外表面、右端部外表面分别设置有后部魔术贴142;使用时,各前部魔术贴141分别粘扣于相应侧的后部魔术贴142。

[0039] 本实施例三的裤体前部12与裤体后部13通过前部魔术贴141与后部魔术贴142相粘扣的方式进行连接,该连接方式一方面具有连接方便快速的优点,另一方面能够根据婴幼儿患者的身体大小进行适应性调节,以提高防护裤体1的适用性。

[0040] 实施例四,本实施例四与实施例一的区别在于:固定绑带2的一端部装设有插扣公扣,固定绑带2的另一端部装设有插扣母扣;使用时,固定绑带2的两端部分别绕过病床相应侧的护栏,然后固定绑带2的插扣公扣与插扣母扣相扣合,这样可以实现固定绑带2快速绑固安装于病床护栏上,以提高使用的便利性。

[0041] 实施例五,如图1和图2所示,本实施例五与实施例一的区别在于:防护裤体1的前表面设置有两个上下间隔布置的横向条带3,各横向条带3分别滑动套装有一个闭环滑扣4,且各闭环滑扣4分别穿设有一个固定绑带2。

[0042] 通过上下间隔布置的两个横向条带3,且每一个横向条带3通过闭环滑扣4连接一个固定绑带2,本实施五能够有效地提高牵拉防护的稳定性,进而进一步提高防坠床防护的

安全性。

[0043] 以上内容仅为本实用新型的较佳实施例,对于本领域的普通技术人员,依据本实用新型的思想,在具体实施方式及应用范围上均会有改变之处,本说明书内容不应理解为本实用新型的限制。

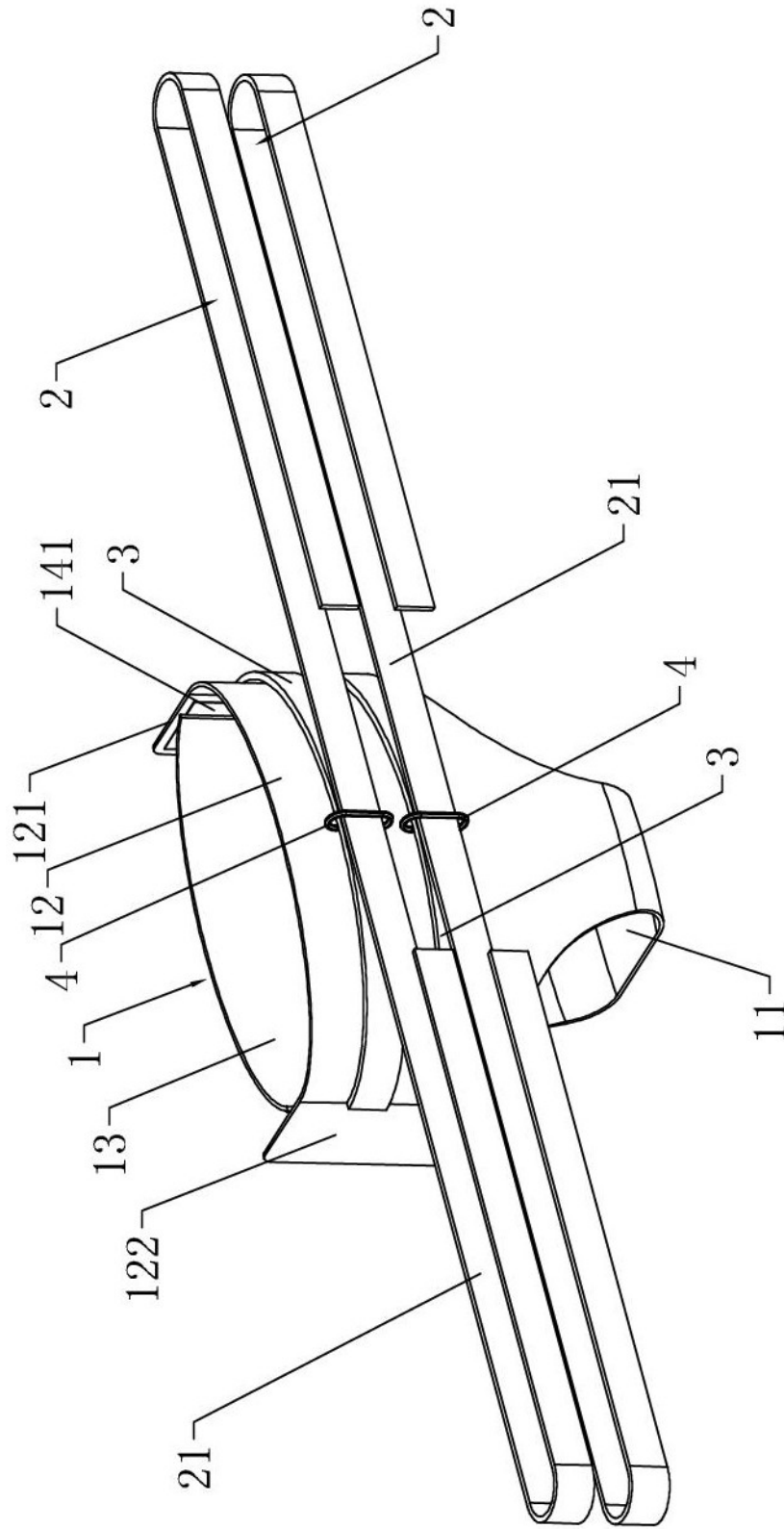


图 1

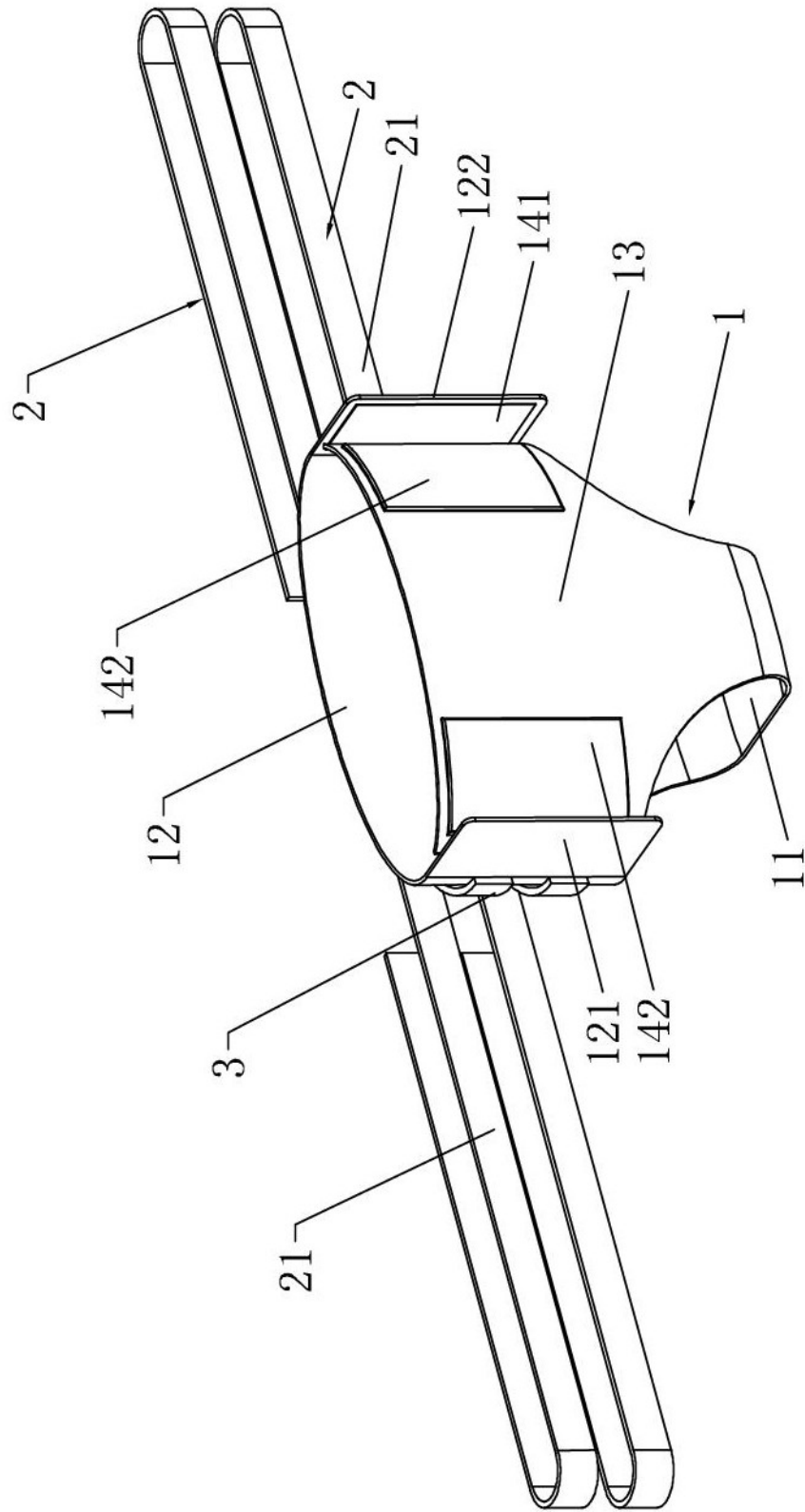


图 2

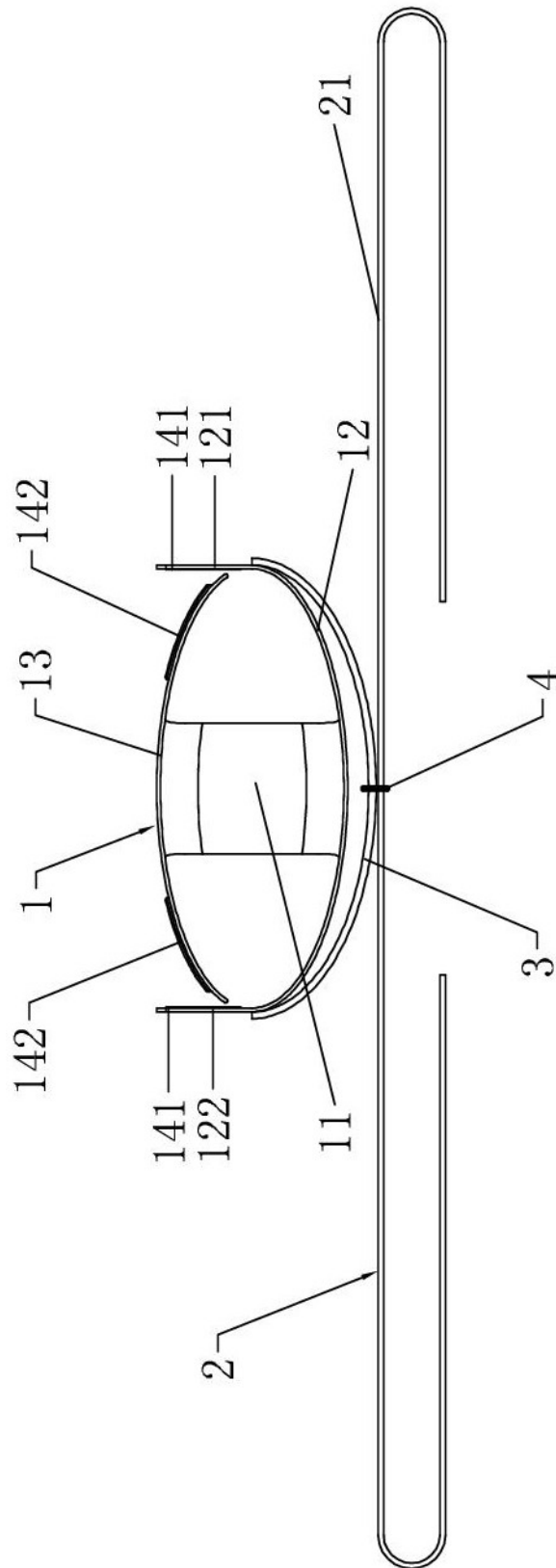


图 3