



(12)实用新型专利

(10)授权公告号 CN 208988073 U

(45)授权公告日 2019.06.18

(21)申请号 201721763017.8

(22)申请日 2017.12.16

(73)专利权人 青岛风鸟家居有限公司

地址 266000 山东省青岛市胶州市胶东街
道办事处小半窑村北

(72)发明人 崔复新

(74)专利代理机构 青岛中天汇智知识产权代理
有限公司 37241

代理人 刘晓娟 万桂斌

(51) Int. Cl.

A47B 81/00(2006.01)

A47B 49/00(2006.01)

A47B 88/40(2017.01)

A47B 97/00(2006.01)

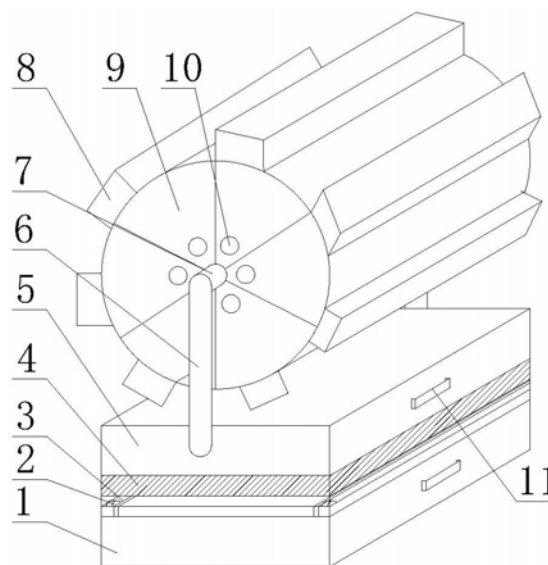
权利要求书1页 说明书3页 附图1页

(54)实用新型名称

实木收纳架

(57)摘要

本实用新型公开了实木收纳架,收纳柜设置为水平横置的中空圆柱形滚筒结构,收纳柜的中轴线处设置有转轴,转轴的两端分别通过支撑架和储物箱的两侧壁连接,收纳柜沿着转轴360°旋转,收纳柜的内部通过隔板间隔形成收纳腔,收纳柜的外侧壁向外突出设置有卷筒;储物箱设置为三层结构,中抽屉的底部设置有滚轮,下抽屉的上端与滚轮相对应的位置设置有滑轨,中抽屉采用通过侧壁推拉的方式开启或闭合。收纳柜和卷筒用于存放形状不规则的围巾、袜子等衣物用品,收纳腔的空间利用率较高,同时便于分类存储,支撑架起到支撑作用,保证了收纳架的使用安全性,提高了存取的效率,储物箱的三层结构便于存放零散物品,中抽屉具有隐蔽性,实用性好。



1. 实木收纳架,其特征在于,自上而下设置有收纳柜和储物箱,所述收纳柜设置为水平横置的中空圆柱形滚筒结构,收纳柜的中轴线处设置有转轴,转轴的两端分别通过支撑架和储物箱的两侧壁连接,收纳柜和储物箱之间设置有预留间隙,收纳柜沿着转轴360°旋转,收纳柜的内部通过隔板间隔形成收纳腔,收纳柜的外侧壁向外突出设置有卷筒;所述储物箱自上而下设置为上抽屉、中抽屉和下抽屉组成的三层结构,中抽屉的底部设置有滚轮,下抽屉的上端与滚轮相对应的位置设置有滑轨,中抽屉的滚轮卡合在滑轨内且通过侧壁推拉的方式开启或闭合;

收纳腔的两侧端口处设置有盖板,盖板的一端铰接在收纳柜的侧壁上,盖板的另一端设置有磁铁a,转轴的两端与盖板相对应的位置镶嵌有一圈磁铁b,磁铁a和磁铁b通过磁力吸合;所述盖板设置为透明板,盖板的外侧壁上设置有拉环。

2. 根据权利要求1所述实木收纳架,其特征在于,所述收纳柜的长、宽和储物箱的长、宽设置一致。

3. 根据权利要求1所述实木收纳架,其特征在于,所述收纳腔设置为横截面呈扇形的柱体结构。

4. 根据权利要求3所述实木收纳架,其特征在于,所述盖板设置为与收纳腔端口相配合的扇形板。

5. 根据权利要求1所述实木收纳架,其特征在于,所述卷筒设置为中空圆柱筒体或中空方形筒体结构,其外侧壁设置有防护盖。

6. 根据权利要求5所述实木收纳架,其特征在于,所述相邻的卷筒沿着收纳柜的轴线方向等间距排布设置。

7. 根据权利要求1所述实木收纳架,其特征在于,所述上抽屉和下抽屉的外侧壁上设置有把手。

实木收纳架

技术领域

[0001] 本实用新型属于实木家具设备技术领域,具体涉及实木收纳架。

背景技术

[0002] 收纳架是指利用金属、塑胶、实木等制作的用来收纳物品的架子。收纳架是拿来收纳物品的架子。现代家居生活中,由于居住空间的局限,简洁、条理的收纳物品是家居所需。临时衣物收纳的装置大多分为两个极端:一是结构过于简单,其大多具有功能性差、占地面积大等缺陷。在居家空间设计中,好的收纳架可大大节省居家空间,有时可起到装饰的作用。收纳架美观简洁,能自由活动,是家居收纳的好帮手。现在家里面的东西变多了,可是空间就那么点,要让家看起来宽敞整洁,收纳架是必须用到的必备小家具。尤其是家居中因轻小物品数量多,规格不统一,毛巾、围巾、袜子等零散物品没有单独的置物空间,显得家里特别凌乱。现有的收纳架结构单一,具有占地面积大、空间利用率低的缺陷。因此,如何研发一种新型实木收纳架,解决上述问题,具有重要的现实意义。

实用新型内容

[0003] 针对现有技术中存在的结构单一且实用性差的技术问题,本实用新型的目的在于提供实木收纳架。

[0004] 本实用新型采取的技术方案为:

[0005] 实木收纳架,自上而下设置有收纳柜和储物箱,所述收纳柜设置为水平横置的中空圆柱形滚筒结构,收纳柜的中轴线处设置有转轴,转轴的两端分别通过支撑架和储物箱的两侧壁连接,收纳柜和储物箱之间设置有预留间隙,收纳柜沿着转轴360°旋转,收纳柜的内部通过隔板间隔形成收纳腔,收纳柜的外侧壁向外突出设置有卷筒;所述储物箱自上而下设置为上抽屉、中抽屉和下抽屉组成的三层结构,中抽屉的底部设置有滚轮,下抽屉的上端与滚轮相对应的位置设置有滑轨,中抽屉的滚轮卡合在滑轨内且通过侧壁推拉的方式开启或闭合。

[0006] 进一步的,所述收纳柜的长、宽和储物箱的长、宽设置一致。

[0007] 进一步的,所述收纳腔设置为横截面呈扇形的柱体结构。

[0008] 更进一步的,所述收纳腔的两侧端口处设置有盖板,盖板设置为与收纳腔端口相配合的扇形板。

[0009] 更进一步的,所述盖板的一端铰接在收纳柜的侧壁上,盖板的另一端设置有磁铁a,转轴的两端与盖板相对应的位置镶嵌有一圈磁铁b,磁铁a和磁铁b通过磁力吸合。

[0010] 更进一步的,所述盖板设置为透明板,盖板的外侧壁上设置有拉环。

[0011] 进一步的,所述卷筒设置为中空圆柱筒体或中空方形筒体结构,其外侧壁设置有防护盖。

[0012] 更进一步的,所述相邻的卷筒沿着收纳柜的轴线方向等间距排布设置。

[0013] 进一步的,所述上抽屉和下抽屉的外侧壁上设置有把手。

[0014] 本实用新型的有益效果为：

[0015] 本实用新型中的收纳柜用于存放形状不规则的围巾、袜子等衣物用品，收纳腔的空间利用率较高，同时便于对不同的物品进行分类存储，卷筒进一步提高了容纳量，提高了室内空间的利用，同时支撑架起到稳定的支撑作用，收纳架整体不会过高，整体重心较低，收纳架不易倒塌，保证了收纳柜沿着转轴快速稳定的旋转，保证了收纳架的使用安全性，同时提高了存取效率，储物箱的三层结构便于存放零散物品，尤其是中抽屉的滑动开启方式，使其具有隐蔽性，便于存放贵重物品，装置整体放置规整，整洁，节约放置空间。

附图说明

[0016] 图1为本实用新型的整体结构示意图。

[0017] 图2为本实用新型的中抽屉打开后的结构示意图。

[0018] 其中，1、下抽屉；2、滚轮；3、滑轨；4、中抽屉；5、上抽屉；6、支撑架；7、转轴；8、卷筒；9、收纳腔；10、拉环；11、把手。

具体实施方式

[0019] 下面结合附图进一步说明本实用新型。

[0020] 实施例1

[0021] 如图1和图2所示，实木收纳架，自上而下设置有收纳柜和储物箱，所述收纳柜设置为水平横置的中空圆柱形滚筒结构，收纳柜的中轴线处设置有转轴7，转轴7的两端分别通过支撑架6和储物箱的两侧壁连接，收纳柜和储物箱之间设置有预留间隙，收纳柜沿着转轴7呈360°旋转，收纳柜的内部通过隔板间隔形成收纳腔9；收纳柜的长、宽和储物箱的长、宽设置一致。外观整齐，充分利用上、下方的空间。

[0022] 收纳腔9设置为横截面呈扇形的柱体结构，便于将围巾等纤维性物品存放到收纳腔9内，置物空间较大。

[0023] 收纳腔9的两侧端口处设置有盖板，盖板设置为与收纳腔9端口相配合的扇形板。

[0024] 盖板的一端铰接在收纳柜的侧壁上，盖板的另一端设置有磁铁a，转轴7的两端与盖板相对应的位置镶嵌有一圈磁铁b，磁铁a和磁铁b通过磁力吸合。

[0025] 盖板设置为透明板，便于观察，盖板的外侧壁上设置有拉环10。

[0026] 收纳柜的外侧壁向外突出设置有卷筒8，筒设置为中空圆柱筒体或中空方形筒体结构，其外侧壁设置有防护盖，相邻的卷筒8沿着收纳柜的轴线方向等间距排布设置。

[0027] 具体使用过程为：

[0028] 将待存放的围巾或毛巾等纤维衣物进行卷或折叠，整理整齐后，通过手动拉开盖板上的拉环10，盖板的磁铁a与磁铁b之间的磁力在外力作用下分离，将盖板打开，将整理好的衣物放置在收纳腔9内，放置好物品后，再将盖板盖上，盖板的磁铁a与磁铁b之间通过磁力相互吸合，同样，其他的收纳腔9依次放置不同颜色的围巾或毛巾，由于盖板是透明的，便于观察和区分内部的物品。收纳柜表面的卷筒8可充分利用空间，同时提高了储物容量，通过开启防护盖，将待归纳的袜子、丝巾等物品放置在卷筒8内，每个卷筒8上可设定不同颜色的标签，便于区分内部的物品，便于查找。当需要取出内部物品时，将收纳柜沿着转轴7旋转，直至相应的标签或盖板正对人体的位置，重复上述存放的步骤，将收纳柜内的物品取

出。

[0029] 由于收纳柜采用转轴7旋转的方式,当初始时放置的物品较少时,放置物品的卷筒8在重力的作用下下落到较低的位置,未存放物品的卷筒8相应较轻,则在相应较高的上方,可初步快速判断收纳柜内的物品存放情况,结构新颖,操作便捷,实用性强。

[0030] 储物箱自上而下设置为上抽屉5、中抽屉4和下抽屉1组成的三层结构,中抽屉4的底部设置有滚轮2,下抽屉1的上端与滚轮2相对应的位置设置有滑轨3,中抽屉4的滚轮2卡合在滑轨3内且通过侧壁推拉的方式开启或闭合,上抽屉5和下抽屉1的外侧壁上设置有把手11。

[0031] 具体使用过程为:通过手拉动把手11将上、下抽屉1打开,将待存放的零散物件放置在上抽屉5或下抽屉1内,当储物箱正常放置在室内时,一般储物箱采用横向放置,储物箱的一背部与墙体贴合,此时储物箱正面仅仅能显示出上抽屉5和下抽屉1,中抽屉4形成较为隐蔽的结构,比较贵重的不常用的物品(例如首饰),可放置在中抽屉4中,使用时通过储物箱的侧部水平推拉,中抽屉4底部的滚轮2沿着滑轨3左右移动,将中抽屉4进行水平开启闭合,中抽屉4内通过隔板间隔形成多空腔,便于分类储存物品。

[0032] 以上所述并非是对本实用新型的限制,应当指出:对于本技术领域的普通技术人员来说,在不脱离本实用新型实质范围的前提下,还可以做出若干变化、改型、添加或替换,这些改进和润饰也应视为本实用新型的保护范围。

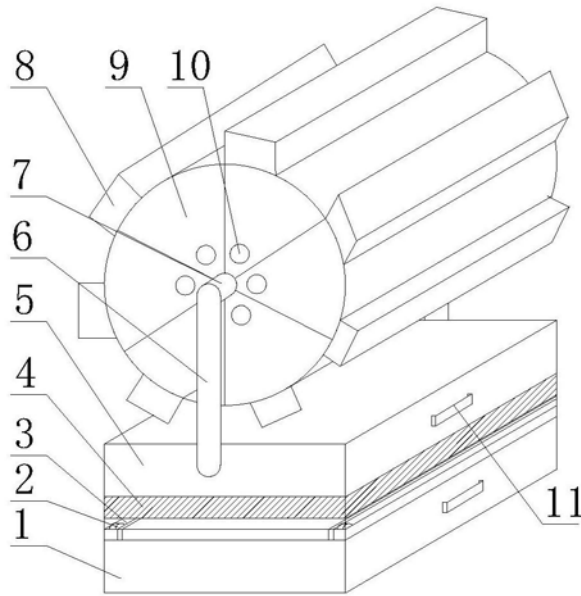


图1

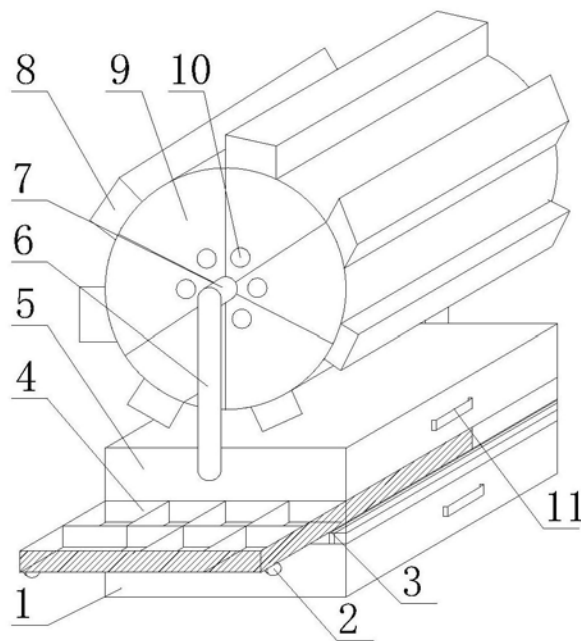


图2