



(19)  
**Bundesrepublik Deutschland**  
**Deutsches Patent- und Markenamt**

(10) **DE 299 24 865 U1** 2006.07.13

(12)

## Gebrauchsmusterschrift

(21) Aktenzeichen: **299 24 865.8**  
 (22) Anmeldetag: **18.05.1999**  
 (67) aus Patentanmeldung: **EP 03 02 4553.4**  
 (47) Eintragungstag: **08.06.2006**  
 (43) Bekanntmachung im Patentblatt: **13.07.2006**

(51) Int Cl.<sup>8</sup>: **B41J 2/175** (2006.01)  
**B41J 25/304** (2006.01)

(30) Unionspriorität:

<b>15188398</b>	<b>18.05.1998</b>	<b>JP</b>
<b>15188298</b>	<b>18.05.1998</b>	<b>JP</b>
<b>18051998</b>	<b>26.06.1998</b>	<b>JP</b>
<b>26610998</b>	<b>21.09.1998</b>	<b>JP</b>
<b>30178298</b>	<b>23.10.1998</b>	<b>JP</b>
<b>7884399</b>	<b>24.03.1999</b>	<b>JP</b>

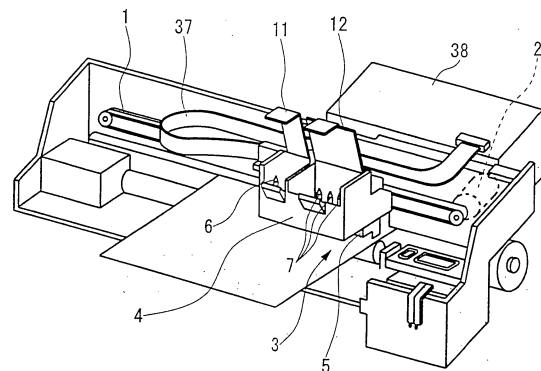
(73) Name und Wohnsitz des Inhabers:  
**Seiko Epson Corp., Tokio/Tokyo, JP**

(74) Name und Wohnsitz des Vertreters:  
**HOFFMANN & EITLE, 81925 München**

**Die folgenden Angaben sind den vom Anmelder eingereichten Unterlagen entnommen**

(54) Bezeichnung: **Tintenstrahldrucker und zugehöriger Tintentank**

(57) Hauptanspruch: Tintentank zur Zufuhr von Tinte zu einem Druckkopf, zu dem Tinte mit Hilfe einer Tintenzufuhrnadel geliefert wird, wobei: die Tintenaustrittsöffnung, in welche die Tintenzufuhrnadel eingesetzt wird, auf einer Fläche eines Behälters gebildet ist, der eine Tinte enthaltende Kammer bildet; eine Platine an dem Behälter angebracht ist; und mehrere Kontakte zum Verbinden mit einer externen Regeleinrichtung auf der frei liegenden Oberfläche der Platine gebildet sind, dadurch gekennzeichnet, dass einer der mehreren Kontakte dazu ausgelegt ist, mehrere Kontakte auf der Seite des Druckers zu berühren und um festzustellen, ob der Tintentank angebracht ist oder nicht; und der eine der mehreren Kontakte so gebildet ist, dass er größer ist als die anderen Kontakte.



**Beschreibung**

## HINTERGRUND DER ERFINDUNG

## Gebiet der Erfindung:

**[0001]** Die vorliegende Erfindung betrifft einen austauschbaren Tintentank für einen Drucker zum Drucken auf einem Aufzeichnungsmedium durch das Ausstoßen eines Tintentropfens aus Düsenöffnungen.

## Stand der Technik:

**[0002]** Es ist ein Tintenstrahldrucker bekannt, der mit einem Druckkopf versehen ist, um ein Antriebssignal zu einem piezoelektrischen Vibrator oder einer Heizeinrichtung zum Drucken von Daten zu liefern, wobei die Tinte durch vom piezoelektrischen Vibrator oder der Heizeinrichtung erzeugte Energie unter Druck gesetzt wird und daher Tintentropfen aus Düsenöffnungen ausgestoßen werden, sowie ein Tintentank, der Tinte zur Zufuhr zum obigen Druckkopf enthält.

**[0003]** Da die Druckqualität von der Auflösung des Druckkopfs und stark von der Viskosität der Tinte, dem Maß an Verlaufen auf einem Aufzeichnungsmedium oder ähnlichem abhängt, werden die Eigenschaften der Tinte verbessert, um die Druckqualität zu erhöhen. Selbst wenn dieselbe Tinte verwendet wird, wird ein Antriebsverfahren des Druckkopfes, das für die Eigenschaften der Tinte geeignet ist, zum Erhöhen der Druckqualität verbessert. Weiterhin wird der Wartungszustand wie der Zyklus eines Ausstoßens von keinem Stoff oder das erzwungene Ausstoßen im abgedeckten Zustand verbessert, um die Düsenöffnungen an einem Verstopfen zu hindern.

**[0004]** Wie oben beschrieben wurde, kann die Druckqualität des Druckers erhöht werden, wenn die Tinteneigenschaften und das Antriebsverfahren des Druckkopfes zusammenarbeiten, und nicht nur durch die Eigenschaften der Tinte. Obwohl das Ergebnis einer derartigen technischen Entwicklung auf einen neu hergestellten Tintenstrahldrucker angewandt werden kann, wäre unter Berücksichtigung der Kosten, Arbeitszeit und anderer Faktoren die Anwendung auf einen Drucker, der bereits von einem Hersteller versandt wurde, praktisch unmöglich. Dies rührt daher, weil der Drucker zum Hersteller gebracht werden muß und die Speichereinrichtung, in welcher die Regeldaten aufgezeichnet sind, ausgetauscht werden muß.

**[0005]** Um diese Schwierigkeit zu überwinden, wurde, wie beispielsweise in der japanischen Patentveröffentlichung Nr. 2594912 beschrieben ist, ein Drucker vorgeschlagen, bei dem eine Halbleiterspeichereinrichtung und eine mit der Speichereinrichtung

verbundene Elektrode auf einem Tintentank angeordnet sind. Eine Gruppe von Elektroden ist auch auf dem Körper des Druckers angeordnet, in der Halbleiterspeichereinrichtung gespeicherte Daten werden eingelesen und das Aufzeichnungsverfahren wird in Übereinstimmung mit den Daten geregelt.

**[0006]** Es besteht jedoch die Schwierigkeit, daß der Kontakt mit der Halbleiterspeichereinrichtung aufgrund eines rauen Umgangs beim Anbringen oder Abnehmen des Tintentanks durch einen Benutzer oder ein Spiel zwischen einem Schlitten und einem Tintentank versagt und das Einlesen der Daten wird aufgrund einer Stromübertragung oder einer Signalanwendung zu einem ungeeigneten Zeitpunkt verhindert und im schlimmsten Fall gehen die Daten verloren und das Aufzeichnungsverfahren ist nicht möglich.

**[0007]** Die vorliegende Erfindung wurde im Hinblick auf eine derartige Schwierigkeit gemacht und es ist eine Aufgabe der Erfindung, einen Tintenstrahldrucker bereitzustellen, bei dem in einer Halbleiterspeichereinrichtung gespeicherte Daten unabhängig von einer ungeeigneten Betätigung beim Anbringen oder Abnehmen eines Tintentanks nicht verloren gehen können.

**[0008]** Eine andere Aufgabe der vorliegenden Erfindung ist es, einen Tintentank vorzusehen, der für den obigen Drucker geeignet ist.

**[0009]** Diese Aufgaben werden gemäß den beigefügten Ansprüchen gelöst.

## KURZE BESCHREIBUNG DER ZEICHNUNGEN

**[0010]** **Fig. 1** zeigt eine Ausführungsform eines erfindungsgemäßen Druckers hauptsächlich in bezug auf seinen Aufzeichnungsmechanismus, und

**[0011]** **Fig. 2** ist eine perspektivische Montagezeichnung, die eine Ausführungsform eines Schlittens im obigen Drucker zeigt.

**[0012]** **Fig. 3** zeigt eine Ausführungsform des Schlittens im obigen Drucker in einem Zustand, bei dem ein Tintentank eingesetzt ist,

**[0013]** **Fig. 4** ist eine Draufsicht, die eine Ausführungsform des Schlittens im obigen Drucker in einem Zustand zeigt, bei dem ein Tintentank eingesetzt ist, und **Fig. 5(a)** und **5(b)** zeigen eine Ausführungsform eines Kontaktmechanismus des obigen Schlittens.

**[0014]** **Fig. 6(a)** und **6(b)** zeigen eine Ausführungsform eines Tintentanks, der für den obigen Drucker geeignet ist, **Fig. 7(a)** bis **7(c)** zeigen eine Ausführungsform einer auf dem Tintentank angebrachten Platine in bezug auf ihren Oberflächenaufbau und

Rückseitenaufbau und die Größe einer Elektrode und **Fig. 7(d)** und **7(e)** zeigen einen Kontaktzustand mit einem Kontakt, **Fig. 8** und **Fig. 9** zeigen ein Verfahren, in dem der obige Tintentank eingesetzt wird, **Fig. 10** zeigt das Maß der Bewegung hauptsächlich einer Tintenaustrittsöffnung, wo eine Tintenzufuhrnadel auf den Tintentank eingesetzt wird, und **Fig. 11(a)** bis **11(c)** zeigen den Vorgang des Kontakts zwischen der Platine des Tintentanks und einem Kontakt eines Halters.

**[0015]** **Fig. 12(a)**, **12(b)** bis **Fig. 14(a)** und **14(b)** sind jeweils Schnittansichten und Draufsichten, die eine andere Ausführungsform der vorliegenden Erfindung in einem Zustand zeigen, in dem der Tintentank eingesetzt ist, und **Fig. 15** ist eine Schnittansicht, die eine andere Ausführungsform der vorliegenden Erfindung in einem Zustand zeigt, in dem der Tintentank eingesetzt ist.

**[0016]** **Fig. 16** ist eine Schnittansicht, die eine andere Ausführungsform eines Kopfhalters und des Tintentanks jeweils im obigen Drucker zeigt, **Fig. 17(a)** und **17(b)** sind jeweils eine Draufsicht und Seitenansicht, die eine Ausführungsform des am obigen Kopfhalter vorgesehenen Kontakts zeigen, und **Fig. 18(a)** bis **18(c)** sind jeweils eine Vorderansicht, Seitenansicht und Rückansicht, die eine auf den obigen Tintentank montierte Kontaktplatte zeigen.

**[0017]** **Fig. 19** ist eine Schnittansicht, die eine erste Übertragung im Verfahren des Einsetzens des Tintentanks zeigt, und **Fig. 20(a)** ist eine Draufsicht, welche die andere Ausführungsform des auf dem obigen Tintentank montierten Kontakts zeigt und **Fig. 20(b)** zeigt einen Zustand, in dem Tinte anhaftet.

**[0018]** **Fig. 21** ist eine Schnittansicht, welche die andere Ausführungsform des Kopfhalters und des Tintentanks jeweils in dem Drucker gemäß der vorliegenden Erfindung zeigt, und **Fig. 22** ist eine Schnittansicht, welche eine erste Leitung beim Verfahren des Einsetzens des Tintentanks in den obigen Drucker zeigt.

**[0019]** **Fig. 23(a)** bis **23(d)** sind jeweils Draufsichten und Seitenansichten, welche die andere Ausführungsform der vorliegenden Erfindung in bezug auf die Anordnung der Kontakte zeigen, und **Fig. 24(a)** und **24(b)** sind jeweils eine Schnittansicht, die eine andere Ausführungsform des Anbringens der Platine auf dem Tintentank zeigt und eine Draufsicht, die den Aufbau einer Anbringungsplatte zeigt.

**[0020]** **Fig. 25** ist eine Schnittansicht, die eine andere Ausführungsform der Anbringung der Platine auf dem Tintentank zeigt.

**[0021]** **Fig. 26(a)** und **26(b)** zeigen die andere Ausführungsform der Anbringung der Platine.

## BESTER WEG ZUR AUSFÜHRUNG DER ERFINDUNG

**[0022]** **Fig. 1** zeigt eine Ausführungsform eines erfindungsgemäßen Tintenstrahldruckers in bezug auf den Druckmechanismus. Ein Halter **4** zum Einsetzen einer schwarzen Tinte enthaltenden Tintentanks **40**, der später beschrieben werden wird, und eines farbige Tinte enthaltenden Farbtintentanks **50** ist auf einer oberen Oberfläche eines Schlittens **3** angeordnet, der mit einem Antriebsmotor **2** über einen Synchronisierriemen **1** verbunden ist. Ein Druckkopf **5**, dem Tinte von jedem Tintentank zugeführt wird, ist auf der unteren Oberfläche des Schlittens **3** vorgesehen.

**[0023]** **Fig. 2** zeigt eine Ausführungsform des Schlittens in einem Zustand, in dem der Schlitten in ein Halterteil und ein Kopfteil demontiert ist, und **Fig. 3** ist eine Schnittansicht in einer Schnittebene an der Tintenaustrittsöffnung **44** des schwarzen Tintentanks **40**.

**[0024]** Die Tintenzufuhrnadeln **6** und **7**, die mit dem Druckkopf **5** in Verbindung stehen, werden vertikal so in im Boden des Tanks **3** gesteckt, daß sie auf der Rückseite der Einrichtung angeordnet sind, d.h. auf der Seite des Synchronisierriemens **1**. Hebel **11** und **12** sind jeweils am oberen Ende einer vertikalen Wand **8** entgegengesetzt zueinander nahe den Tintenzufuhrnadeln **6** und **7** an der vertikalen Wand, welche den Halter **4** bildet, angebracht, so daß die Hebel jeweils um Zapfen **9** und **10** drehbar sind. Eine an der Seite jedes freien Endes der Hebel **11** und **12** angeordnete Wand **13** besteht aus einem vertikalen Teil **13a** nahe der Unterseite und einem der in seinem oberen Bereich nach außen geneigten Teil **13b**.

**[0025]** Die Hebel **11** und **12** erstrecken sich jeweils von der Nähe der Zapfen **9** und **10**, so daß Vorsprünge **14** und **15**, die jeweils an später beschriebene überhängende Bereiche **46** und **56** am oberen Ende der Tintentanks **40** und **50** befestigt werden, etwa senkrecht zu jedem Körper der entsprechenden Hebel **11** und **12** sind. Hakenbereiche **18** und **19**, die elastisch an den Haken **16** und **17** befestigt sind, sind im geneigten Teil **13b** des Halters **4** jeweils ausgebildet.

**[0026]** An der Rückseite jedes Hebels **11** oder **12**, d.h. der entgegengesetzten Fläche zu einer Abdeckung **43** des Tintentanks **40**, sind elastische Elemente **20** und **21** vorgesehen, um zumindest den Bereich entgegengesetzt zur Tintenaustrittsöffnung **41** oder **54** jedes Tintentanks **40** oder **50**, wie in **Fig. 4** gezeigt, elastisch zu drücken, wenn der Tintentank **40** in einer normalen Position eingesetzt ist.

**[0027]** Für diese elastischen Elemente **20** und **21** wird ein Material mit einem Reibungskoeffizienten von 0,5 oder mehr für die entsprechenden Abdeckun-

gen **43** und **53** der Tintentanks **40** und **50**, zum Beispiel Gummi mit einer Härte von 10° bis 70°, geschäumtes Material und ein Filzelement sowie weiterhin in Gelzustand versetztes Material verwendet.

**[0028]** Jeweils auf der vertikalen Wand **8** nahe der Tintenzufuhrnadel sind Fenster **22** und **23** gebildet, von denen jeder obere Teil offen ist. Weiterhin sind kontinuierliche Nuten **22c** und **23c** jeweils auf den vertikalen Wänden **22a** und **23a** und an den Unterseiten **22b** und **23b** gebildet, um jeweils jedes Fenster zu bilden, und Kontaktmechanismen **24** und **25** sind jeweils in diese Nuten **22c** und **23c** eingesetzt und darin befestigt.

**[0029]** Weil die Kontaktmechanismen **24** und **25** so aufgebaut sind, daß sie etwa denselben Aufbau besitzen, wird ein Kontaktmechanismus **24** unten beschrieben werden. Wie in **Fig. 5(a)** und **5(b)** gezeigt ist, sind zwei Typen von Schlitz **26** und **26'** mit unterschiedlicher Tiefe etwa mit fester Teilung gebildet, und kontaktbildende Elemente **29** und **29'**, die mit Leitfähigkeit und Elastizität versehen sind, sind in jeden Schlitz **26** oder **26'** des Körpers **28** eingesetzt, der mit einer elastisch verformbaren Klaue **27** auf beiden Seiten versehen ist. Diese kontaktbildenden Elemente **29** und **29'** sind jeweils ungleichmäßig angeordnet und so befestigt, daß sie auf der Vorderseite und Rückseite des Körpers **28** frei liegen.

**[0030]** Bereiche **29a**, **29'a**, die von jeder Fläche der kontaktbildenden Elemente **29** und **29'** hervorstehen, kommen jeweils elastisch in Kontakt mit dem Kontakt einer Platine **30**, indem die Kontaktmechanismen **24** und **25** wie oben beschrieben zusammengesetzt werden und die Platine **30** auf die Vorderseite einer vertikalen Wand **34** eines Grundelements **32** gesteckt wird. Die Bereiche **29b** und **29'b**, die von der anderen Fläche vorstehen, kommen jeweils elastisch in Kontakt mit dem Kontakt einer später beschriebenen Platine **31** der Tintentanks **40** und **50**, und eine Leitung ist hergestellt.

**[0031]** Zwischenzeitlich ist der Druckkopf **5** an der Unterseite des Halters **4** mittels eines horizontalen Teils **33** des Grundelements **32**, das mit den Tintenzufuhrnadeln **6** und **7** zusammengestellt ist, befestigt, so daß das Grundelement etwa L-förmig ist. Fenster **35** und **36** sind jeweils in Bereichen entgegengesetzt zu den Kontaktmechanismen **24** und **25** auf der vertikalen Wand **34** des Grundelements **32** gebildet und die obige Platine **30** wird auf ihrer Vorderseite gehalten.

**[0032]** Die Platine **30** ist mit der Kontrolleinrichtung **38** über eine flexible Leitung **37** wie in **Fig. 1** gezeigt verbunden, liefert ein Antriebssignal, um dem Druckkopf **5** den Befehl zu erteilen, einen Tintentropfen auszustoßen, und kommt mit der Platine **31** des Tintentanks **40** und **50** jeweils über die Kontaktmecha-

nismen **24** und **25** in Verbindung.

**[0033]** **Fig. 6(a)** und **6(b)** zeigen eine Ausführungsform des schwarzen Tintentanks **40** und des Farbtintentanks **50**, wobei ein poröses Element **42**, das mit Tinte imprägniert ist, jeweils in den Behältern **41** und **51** beinhaltet ist, die so geformt sind, daß sie im wesentlichen rechteckige Quader sind und die jeweiligen oberen Flächen jeweils durch Abdeckungen **43** und **53** abgedichtet sind.

**[0034]** Die Tintenaustrittsöffnungen **44** und **54** sind jeweils in Positionen entgegengesetzt den Tintenzufuhrnadeln **6** und **7** gebildet, wenn die Tintentanks jeweils ein Halter **4** an der Unterseite der jeweiligen Behälter **41** und **51** installiert sind und die überhängenden Bereiche **46**, **56** zum Anbringen der jeweiligen Vorsprünge **14** und **15** der Hebel **11** und **12** sind einstückig mit den jeweiligen oberen Enden der vertikalen Wände **45** und **55** auf der Seite der Tintenaustrittsöffnungen ausgebildet. Der überhängende Bereich **46** des schwarzen Tintentanks **40** ist kontinuierlich von einem Ende zum anderen Ende gebildet. Der überhängende Bereich **56** des Farbtintentanks ist individuell gebildet, so daß überhängende Bereiche **56** auf beiden Seiten angeordnet sind und, weiterhin, dreieckige Rippen **47** und **57** jeweils zwischen jeder unteren Oberfläche und der Wand **45** oder **55** gebildet ist. Referenzziffer **59** bezeichnet einen konkaven Bereich, um ein fehlerhaftes Einsetzen zu vermeiden.

**[0035]** Konkave Bereiche **48** und **58** sind jeweils auf den vertikalen Wänden **45** und **55** auf der Seite der Tintenzufuhröffnungen so gebildet, daß die konkaven Bereiche jeweils in der Mitte der Breite der Tintentanks **40** und **50** angeordnet sind und die Platinen **31** jeweils in den obigen konkaven Bereichen eingerichtet sind.

**[0036]** Kontakte **60** in mehreren Reihen in der Einführrichtung des Tanks, in dieser Ausführungsform in zwei Reihen, sind in einer Position jeweils entgegengesetzt zu den kontaktbildenden Elementen **29** und **29'** des obigen Kontaktmechanismus **24** auf der Seite der Oberfläche gebildet, wenn die Platine an dem Tintentank der Platine **31** angebracht ist, wie in **Fig. 7(a)** gezeigt ist. Eine Halbleiterspeichereinrichtung **61** kann an der hinteren Oberfläche der Platine **31** angebracht sein, so daß die Halbleiterspeichereinrichtung mit diesen Kontakten **60** verbunden ist und, wenn notwendig, aus einem gegen Tinte widerstandsfähigen Material gegossen ist und nicht frei liegt. Die Halbleiterspeichereinrichtung **61** kann Daten speichern bezüglich der Menge der in dem Tintentank **40** oder **50**, an dem die Halbleiterspeichereinrichtung vorgesehen ist, beinhalteten Tintenmenge, dem Herstellungsdatum der Tinte, ihrer Handelsbezeichnung und ähnlichem. Wenn benötigt, speichert die Halbleiterspeichereinrichtung **61** Daten wie

der vom Körper des Druckers übertragene Wartungsstatus. Die Referenzziffer **60'** bezeichnet eine Elektrode, die für einen Test während des Herstellverfahrens verwendet wird.

**[0037]** Von den auf der Platine **31** gebildeten Elektroden **60** kann für eine kleine Elektrode **60-1**, die in **Fig. 7(c)** gezeigt ist, die Höhe  $H_1$  1,8 mm und die Breite  $W_1$  1 mm sein, für eine große Elektrode **60-2**, kann die Höhe  $H_2$  1,8 mm und die Breite  $W_2$  3 mm sein. Ein Kontakt mit den kontaktformenden Elementen **29** kann besonders durch das Formen der kleinen Elektrode **60-1** in einem Rechteck sichergestellt werden, bei dem die Länge in der Einführrichtung des Tintentanks **40** oder **50** länger als jene in der anderen Richtung ist, wobei die Breite  $W_1$  der Elektrode minimiert wird, selbst wenn eine Anhebung  $\Delta h$  zwischen dem Tintentank **40** oder **50** und dem Halter **4** besteht, wie in **Fig. 11(c)** gezeigt ist.

**[0038]** Auf der Platine **31**, auf der die Halbleiterspeichereinrichtung **61** wie oben beschrieben angebracht ist, sind zumindest ein Durchgangsloch **31a** und ein konkaver Bereich **31b** gebildet, und Vorsprünge **45a**, **45b**, **55a** und **55b** zum Positionieren gemeinsam mit dem Durchgangsloch **31a** und dem konkaven Bereich **31b** sowie den überhängenden Bereichen **45c**, **45d**, **55c** und **55d**, die elastisch mit der Seite der Platine **31** in Kontakt sind, wie einer Rippe und einer Klaue, sind jeweils nahe den Tintenaustrittsöffnungen **44** und **45** in einer Richtung, in der der Tank in der Vertikalrichtung der Platine **31** eingeführt wird, auf den vertikalen Wänden **45** und **55** gebildet, die jeweils die Befestigungsflächen der Tanks **40** und **50** sind.

**[0039]** Hierdurch kann die Platine sofort angebracht werden, indem sie jeweils an den Rippen **45c**, **45c**, **55c** und **55d** anliegt, indem die Halbleiterspeichereinrichtung **61** auf den entsprechenden Wänden **45** und **55** der Tanks **40** und **50** gepreßt wird, und die Position der Halbleiterspeichereinrichtung gemäß dem Vorsprung eingestellt wird. Hierbei muß der Tank nicht unnötigerweise zum Bilden eines Lochs für eine Schraube verdickt werden, das Einfüllen einer ausreichenden Menge Tinte ist möglich und nicht eine Schraubbefestigung mit der damit verbundenen schwierigen Arbeit, sondern ein Heißvernieten mit der leicht durchzuführenden Arbeit kann ausgeführt werden und der Herstellprozeß kann vereinfacht werden.

**[0040]** In dieser Ausführungsform wird, wenn der Tank **40** mit dem Hebel **11** in eine in etwa vertikale Position angehoben eingesetzt wird, der auf der Seite der Tintenaustrittsöffnung gebildet überhängende Bereich **46** von dem Vorsprung **14** des Hebels **11** in Eingriff genommen, wobei die Seite des anderen Endes von dem geneigten Teil **13b** des Halters **4** abgestützt wird und in einem Zustand gehalten wird, in

dem die Seite der Tintenaustrittsöffnung, wie in **Fig. 8** gezeigt, angehoben ist. Bei der obigen Installation wird, wenn der Tintentank **40** gegen den Körper des Druckers anstößt, die Platine **31** durch den überhängenden Bereich **46** im oberen Teil geschützt. Da die Platine **31** ebenfalls im konkaven Bereich **48** aufgenommen ist, wirkt ein Stoß direkt auf die Platine **31** und eine Beschädigung wird vermieden.

**[0041]** Wenn der Hebel **11** in diesem Zustand geschlossen wird, dreht sich der Vorsprung **14** nach unten, der Tintentank **40** wird abgesenkt und hält etwa die Position, wenn er installiert ist, und die Tintenaustrittsöffnung **44** kommt mit dem spitzen Ende der Tintenzufuhrnadel **6** in Kontakt, wie in **Fig. 9** gezeigt ist.

**[0042]** Da ein Teil über der Tintenaustrittsöffnung **44** des Tintentanks **40** von dem elastischen Element **20** gedrückt wird, wenn der Hebel **11** in diesem Zustand weiter gedreht wird, wird die Tintenaustrittsöffnung **44** auf die Tintenzufuhrnadel **6** mit einem verstärkten Druck gedrückt, basierend auf dem Verhältnis der Länge des Hebels **11** und dem Abstand zwischen den Zapfen **9** und dem elastischen Element **20**. Wenn der Hebel **11** auf das Ende gepreßt wird, wird er durch den Haken **16** fixiert, wobei der Hebel **11** immer elastisch die Abdeckung **43** des Tintentanks **40** auf der Seite der Tintenzufuhrnadel mittels des elastischen Elementes **20**, wie in **Fig. 3** gezeigt, drückt.

**[0043]** Dadurch wird der Tintentank **40** unter einem feststehenden Druck mit der Tintenaustrittsöffnung **44** auf die Tintenzufuhrnadel **6** aufgesteckt gedrückt. In diesem Zustand ist die Tintenaustrittsöffnung **44** auf die Tintenzufuhrnadel **6** gesteckt und unabhängig von der Vibration beim Drucken, einem Stoß oder einer Vibration aufgrund der Bewegung des Druckers und anderer Gründe werden diese in luftdichtem Zustand gehalten.

**[0044]** Weil die Platine **31** in der Mitte der Breite des Tanks **40** auf der vertikalen Wand **45** in der Nähe der Tintenaustrittsöffnung angeordnet ist, wird die vertikale Wand **45**, auf der die Platine **31** befestigt ist, möglichst parallel zu einem Ort, auf dem Tintenaustrittsöffnung **44** durch die Tintenzufuhrnadel **6** eingestellt wird, bewegt.

**[0045]** Da die Platine **31** in der Nähe der Tintenzufuhrnadel **6** angeordnet ist, ist, selbst wenn der Tank **40** beim Installieren rüttelt und eine Biegung in der Mitte der Tintenzufuhrnadel **6** erzeugt wird, das Maß  $\alpha$  an Krümmung extrem klein, wie in **Fig. 10** gezeigt ist.

**[0046]** Für die obige Anordnung wird die Platine **31** gemäß einem voreingestellten Pfad, wie in **Fig. 11(a)** bis **11(c)** gezeigt, bewegt, kommt mit den Kontakten **29** und **29'** des Kontaktmechanismus **24** in einer definierten Reihenfolge und in einer vertikal gruppierten



Reihenfolge in Kontakt, und verhindert es, daß in der Halbleiterspeichereinrichtung **61** aufgrund des Anwendens von Signalen in unvorbereiteter Reihenfolge Daten verloren gehen. Die Kontakt formenden Elemente **29** und **29'** kommen elastisch mit dem Kontakt **60** der Platine **31** in einem Zustand in Kontakt, in dem der Tintentank **40** fest installiert ist, und das Auslesen von in der Halbleiterspeichereinrichtung **61** gespeicherten Daten und das Schreiben der Daten auf der Seite des Druckers sind möglich.

**[0047]** Wenn das Einsetzen des Tintentanks **40** oder **50** abgeschlossen ist, kommt das Kontakt bildende Element **29a** des Kontaktmechanismus **24** in Kontakt mit den Elektroden in der oberen Reihe der in **Fig. 7(d)** und **7(e)** gezeigten Elektroden, und das Kontakt formende Element **29'a** kommt mit den Elektroden in der unteren Reihe in Kontakt. Zwei Kontakt bildende Elemente **29** sind mit der in der Mitte der unteren Reihe angeordneten Elektrode **60-2** in Kontakt. Die zwei Kontakt bildenden Elemente **29**, die mit der Elektrode **60-2** in Kontakt sind, können geerdet werden, und es kann durch das Erfassen der Leitung zwischen diesen auf der Seite des Druckers beurteilt werden, ob der Tintentank **40** oder **50** eingesetzt ist oder nicht. Da weiterhin die Breite  $W_2$  der Elektrode **60-2** größer ist als jene der anderen Elektrode **60-1** und die Elektrode **60-2** auf der Mittellinie der Tintenaustrittsöffnung angeordnet ist, kommt die Elektrode **60-2** sicher mit dem Kontakt bildenden Element **29'** in Kontakt. Da die Elektroden **60-1** und **60-2** frei liegen und ein Benutzer diese leicht überprüfen kann in dem Falle, daß ein Kontaktfehler angezeigt wird, werden die Elektroden einfach mit einem Tuch oder ähnlichem abgewischt und die Leitung kann wieder hergestellt werden.

**[0048]** Wenn die Anbringung am Haken **16** gelöst wird und der Hebel **11** in dem Falle nach oben gedreht wird, daß der Tintentank **40** verbraucht ist, kommt der Vorsprung **14** des Hebels **11** in Kontakt zum unteren Teil des überhängenden Bereichs **46** des Tintentanks bei dem in **Fig. 9** gezeigten Ablauf. Wenn der Hebel **11** weiter in diesem Zustand gedreht wird, wird der Tintentank **40** durch den Hebel **11** angehoben und das Aufsetzen auf die Tintenzufuhrnadel **6** wird beseitigt. Wenn die obere Hälfte des Tintentanks **40** aus dem Halter heraussteht, wobei der überhängende Bereich **46** auf der Seite der Tintenaustrittsöffnung vom Vorsprung **14** des Hebels **11** wie in **Fig. 8** gezeigt gehalten wird, wenn das Drehen des Hebels **11** in eine in etwa vertikale Position abgeschlossen ist, kann der Tintentank leicht herausgenommen werden.

**[0049]** In der obigen Ausführungsform wird nur auf die Seite der Tintenaustrittsöffnung gedrückt. Es ist jedoch wirkungsvoller, daß elastische Elemente **100**, **101** an zwei Orten in der Längsrichtung des Hebels **11** vorgesehen sind, wie in **Fig. 12(a)** und **12(b)** ge-

zeigt ist, und in dem Falle des breiteren Tanks **50** für Farbtinte sind elastische Elemente **102** bis **105** an vier Orten bereitgestellt und die elastischen Elemente in der Breitenrichtung des Hebels **12** verteilt.

**[0050]** Wie in **Fig. 13** gezeigt ist, können, wenn elastische Elemente **106** und **107** angebracht sind, die in bezug auf ihre Größe etwa die gesamte Fläche abdecken, die Tanks **40** und **50** sicherer durch eine große Reibkraft gehalten werden. In diesem Fall ist es wünschenswert, daß die Dicke und der Elastizitätsmodul so ausgewählt werden, daß der Druck auf der Seite der Tintenaustrittsöffnung größer ist als jener in dem anderen Bereich.

**[0051]** Wenn weiterhin, wie in **Fig. 14** gezeigt ist, elastische Elemente **108** und **109** ähnlich zu den elastisch auf die obere Oberfläche drückenden elastischen Elementen etwa in der Mitte der Unterseite des Halters **4** angeordnet sind, kann die luftdichte Beziehung zwischen der Tintenaustrittsöffnung **44** oder **54** und der Tintenzufuhrnadel **6** oder **7** des Tintentanks **40** oder **50** unabhängig von einer Vibration oder einem Stoß aufrecht erhalten werden.

**[0052]** Weiterhin kann der Tintentank **40** im Halter befestigt werden, selbst wenn zumindest eine Plattenfeder **70**, die zumindest auf der Seite der Tintenaustrittsöffnung vorsteht, an der Seite eines freien Endes an der Rückseite des Hebels **11** wie in **Fig. 15** gezeigt befestigt ist. In diesem Fall ist es wirkungsvoller, daß ein rutschfestes Element und andere auf der Seite des freien Endes **70a** der Plattenfeder **70** oder auf der Abdeckung des Tintentanks gesteckt sind.

**[0053]** **Fig. 16** zeigt eine Ausführungsform für den Fall, daß eine Platine an der Unterseite nahe einer Tintenaustrittsöffnung des Tintentanks angeordnet ist, wobei eine Tintenzufuhrnadel **6**, die mit einem Druckkopf **5** in Verbindung steht, an der Unterseite eines Trägers aufgesetzt ist und eine Platine **81**, auf der elastisch verformbare Kontakte **80-1**, **80-2**, ..., **80-6**, die durch eine Feder geformt sind, gebildet sind, in einer Position möglichst nahe der Tintenzufuhrnadel **6** wie in **Fig. 17(a)** und **17(b)** gezeigt vorgehen ist.

**[0054]** Bei einer Tintenaustrittsöffnung **14**, die auf eine Tintenzufuhrnadel **6** gesteckt werden kann, die an der Unterseite eines Tintentanks **40** vorgesehen ist, ist ein konkaver Bereich **82** in einer Position möglichst nahe zur Tintenaustrittsöffnung **14** und einer Position entgegengesetzt der Kontaktplatine **81** gebildet und eine Platine **83** ist diagonal befestigt, so daß die Platine einen Winkel  $\theta$  mit jedem Scheitelpunkt der Kontakte **80-1** bis **80-6** besitzt.

**[0055]** Durchgangsöffnungen **83a** und **83b** zum Positionieren sind wie in **Fig. 18(a)** gezeigt auf der Platine **83** gebildet. Eine Halbleiterspeichereinrichtung

**84** ist auf der Oberfläche auf der Seite einer Tinten-  
aufnahmekammer angebracht, d.h. an der Rückseite,  
wie in **Fig. 18(b)** und **18(c)** gezeigt ist, und Kontakte  
**85-1**, **85-2**, ... **85-6**, die mit dem Dateneingangs-  
anschluß und dem Anschluß für die Zufuhr der Antriebs-  
leistung der Halbleiterspeichereinrichtung **84** zur  
Herstellung einer Leitung mit den Kontakten **80-1** bis  
**80-6** auf der Seite des Schlittens verbunden sind,  
sind auf der Seite der frei liegenden Oberfläche gebil-  
det.

**[0056]** Wenn die Halbleiterspeichereinrichtung **84**  
an der rückseitigen Oberfläche der Platine **83** wie  
oben beschrieben montiert wird, erhöht sich der Frei-  
heitsgrad in bezug auf die Anordnung der Kontakte.  
Die Oberfläche und die Rückseite der Platine **83** kann  
wirkungsvoll verwendet werden und Elektroden, wel-  
che die Kontakte **85-1**, **85-2**, ... **85-6** sind, können in  
bezug auf die Fläche so gebildet werden, daß die Zu-  
verlässigkeit der Verbindung sichergestellt werden  
kann. Ein Gießmaterial kann sofort auf die Oberflä-  
che aufgetragen werden, auf welcher die Halbleiter-  
speichereinrichtung **84** gebildet ist, ohne in Betracht  
ziehen zu müssen, ob die Genauigkeit des Auftra-  
gens hoch ist oder nicht, um das Anhaften an den  
Kontakten **85-1**, **85-2**, ... **85-6** zu verhindern, und das  
Herstellverfahren kann vereinfacht werden.

**[0057]** Da weiterhin die Halbleiterspeichereinrich-  
tung **84** auf dem Tank so angebracht ist, daß diese  
von der Platine **83** verborgen wird, kann ein Benutzer  
daran gehindert werden, unbeabsichtigt die Speiche-  
reinrichtung zu berühren, Flüssigkeit wie Tinte kann  
daran gehindert werden, an der Speichereinrichtung  
anzuhafte und eine elektrostatische Zerstörung und  
eine durch einen Kurzschluß erzeugte Beschädigung  
kann ebenfalls verhindert werden.

**[0058]** Die Halbleiterspeichereinrichtung **84** ist mit  
einer nicht dargestellten Regeleinrichtung des Dru-  
ckers mittels der Kontakte **85-1**, **85-2**, ... **85-6** und der  
Kontakte **80-1** bis **80-6** verbunden. In der Halbleiter-  
speichereinrichtung gespeicherte Daten werden ge-  
lesen und Daten wie die Menge an durch einen  
Druckvorgang verbrauchter Tinte wird in die Einrich-  
tung geschrieben.

**[0059]** Wenn in dieser Ausführungsform der Tinten-  
tank **40** beim Einsetzen des Tintentanks **40** die Nähe  
des Bodens des Schlittens erreicht, tritt die Tintenzu-  
fuhrnadel **6** in die Tintenaustrittsöffnung **14** wie in  
**Fig. 19** gezeigt ein, bildet einen Durchlaß und die  
Kontakte **80-1** bis **80-3** nahe einer Seite der Platine  
**83** mit einem Winkel  $\theta$  zur horizontalen Ebene kom-  
men zuerst mit den Kontakten **85-1** bis **85-3** in Kon-  
takt und die Leitung wird hergestellt.

**[0060]** Wenn der Tintentank **40** weiter abgesenkt  
wird, kommen die Kontakte **80-4** bis **80-6** nahe der  
anderen Seite der Platine **83** mit den Kontakten **85-4**

bis **85-6** in Kontakt und alle Kontakte werden leitend.

**[0061]** Daher wird mittels der Kontakte **80-1** bis **80-3**  
und der Kontakte **85-1** bis **85-3**, durch die eine Lei-  
tung zuerst hergestellt wurde, der Halbleiterspeiche-  
reinrichtung **84** Spannung zugeführt, um diese zu ini-  
tialisieren. Ein Datenverlust kann verhindert werden,  
indem auf die in der Halbleiterspeichereinrichtung **84**  
gespeicherten Daten über die Kontakte **80-4** bis **80-6**  
und die Kontakt **85-4** bis **85-6** zugegriffen wird, die in  
Verbindung treten, nachdem die obige Verbindung  
hergestellt wurde.

**[0062]** Wenn zwischenzeitlich der Tintentank **40** aus  
dem Schlitten herausgezogen wird, kann das Ende  
der Verarbeitung ausgeführt werden, indem noch im-  
mer durch die Kontakte **80-1** bis **80-3** und die Kontak-  
te **85-1** bis **85-3** Energie zugeführt wird, und danach  
kann die Energiezufuhr durch die Kontakte **80-4** bis  
**80-6** ausgeschaltet werden und die Kontakte **85-4** bis  
**85-6** werden zuerst gelöst. Wenn die Verarbeitung für  
die Halbleiterspeichereinrichtung **84** wie oben be-  
schrieben abgeschlossen ist, wird die Tintenzufuhr-  
nadel **6** aus der Tintenaustrittsöffnung **14** herausge-  
zogen.

**[0063]** **Fig. 20(a)** zeigt eine andere Ausführungs-  
form der Kontakte **85-1** bis **85-5**, die in einem Tinten-  
tank **40** gebildet sind.

**[0064]** Leitende Muster **86** und **87** sind zwischen ei-  
ner Reihe von Kontakten **85-1** bis **85-3** gebildet,  
durch welche eine Leitung zunächst hergestellt wird,  
wenn der Tintentank **40** eingesetzt wird, und eine  
Reihe von Kontakten **85-4** bis **85-6**, durch die später  
die Leitung hergestellt wird.

**[0065]** Die Kontakte **85-1** und **85-3** sind beispie-  
lsweise als ein Erfassungsterminal ausgewählt und  
zwei der Kontakte **85-4** bis **85-6**, d.h. **85-4** und **85-5**,  
können als Anschlüsse für die Energieversorgung  
ausgewählt werden.

**[0066]** In der oben beschriebenen Anordnung wird,  
wenn Tinte **K** quer über die Anschlüsse **85-4** und  
**85-5**, die wie in **Fig. 20(b)** dargestellt als ein An-  
schluß für die Energiezufuhr dienen, anhaftet, ein Wi-  
derstand zwischen den Anschlüssen **85-4** und **85-5**  
durch die Kontakte **85-1** und **85-3**, durch welche die  
Leitung zuerst gemeinsam mit den Kontakten **80-1**  
und **80-3** des Halters **4** beim Einsetzen des Tinten-  
tanks erzeugt wird, erfaßt. Wenn der erfaßte Wider-  
stand geringer als ein vorgegebener Wert ist, wird die  
Energiezufuhr an **80-4** und **80-5**, durch welche die  
Leitung anschließend zusammen mit den Anschlüs-  
sen **85-4** und **85-5** für die Energiezufuhr hergestellt  
wird, angehalten und eine Beschädigung, die durch  
einen Kurzschluß aufgrund des Anhaftens der Tinte  
**K** erzeugt wird, kann vermieden werden.

[0067] [Fig. 21](#) zeigt eine andere bevorzugte Ausführungsform der vorliegenden Erfindung, bei der eine Platine **83'**, auf der Kontakte **85-1'** bis **85-6'** vorgesehen sind, so gebildet ist, daß sie horizontal an der Unterseite eines Tintentanks **40** befestigt ist, während die Platine stets mittels einer Feder oder ähnlichem nach oben gedrückt wird. Eine Platine **81'**, auf der zwei Reihen von Kontakten **80-1'** bis **80-3'** und Kontakte **80-4'** bis **80-6'** gebildet sind, ist so ausgebildet, daß die Differenz  $g$  in bezug auf die Wegstrecke zwischen den spitzen Enden der zwei Reihen vorgesehen ist.

[0068] Auch in dieser Ausführungsform, wie in [Fig. 22](#) dargestellt ist, werden zuerst die erste Reihe von Kontakten **85-1** bis **85-3** und die Kontakte **80-1'** und **80-3'** leitend. Nachfolgend kommt die zweite Reihe von Kontakten **80-4'** bis **80-6'** jeweils, die in bezug auf den Hub zurückliegen, in Kontakt mit den Kontakten **85-4'** bis **85-6'** und die Leitung wird hergestellt, so daß eine ähnliche Betriebsweise und Wirkung zu jener der obigen Ausführungsformen hergestellt wird.

[0069] In der obigen Ausführungsform werden die Kontakte **80-1** bis **80-6** und **85-1** bis **85-6** in mehrere Reihen unterteilt und es wird eine Zeitdifferenz zwischen den Reihen vorgesehen, bis die Leitung hergestellt ist. Es ist jedoch deutlich, daß ein ähnlicher Effekt verwirklicht werden kann, selbst wenn die Kontakte **80-1** bis **80-6** und die Kontakte **85-1** bis **85-6** jeweils in einer Reihe angeordnet sind, wie in den [Fig. 23\(a\)](#) und [23\(b\)](#) gezeigt ist, und eine Platine **83**, auf der die Kontakte **85-1** bis **85-6** gebildet sind, ist wie in den [Fig. 23\(c\)](#) und [23\(d\)](#) abgewinkelt, so daß der Zeitpunkt der Leitung zwischen den Kontakten **80-1** und **80-5** auf einer Seite und dem Kontakt **80-6** und **85-6** auf der anderen Seite unterschiedlich wird. Wenn die Position jedes Endes der Kontakte **80-1** bis **80-6** so gestaltet ist, daß diese unterschiedlich sind, kann in ähnlicher Weise dieselbe Funktion erzielt werden.

[0070] In den obigen Ausführungsformen ist die Art und Weise, auf welche der Tintentank auf dem Schlitten angebracht wird, als ein Beispiel beschrieben. Es ist jedoch offensichtlich, daß ein ähnlicher Effekt selbst dann erhalten werden kann, wenn die vorliegende Erfindung auf einen Drucker eines Typs angewandt wird, bei dem der Tintentank in einem Tankgehäusebereich des Vorrichtungskörpers enthalten ist und mit dem Druckkopf mittels einer Zufuhrleitung verbunden ist.

[0071] Dies bedeutet, daß Kontakte nur in benötigten Positionen auf der freiliegenden Fläche des Tintentanks gebildet werden müssen und die obigen Kontakte **85-1** bis **85-6** nur in berührbaren Positionen entgegengesetzt den Kontakten des Tintentanks, wenn dieser eingesetzt ist, gebildet werden müssen.

[0072] Zusätzlich können dieselben Effekte sogar in einer Anordnung erzielt werden, bei der die Platine **83** an der Unterseite des Tintentanks **40** mittels einer Befestigungsplatte **88** mit elastisch verformbaren Klauen **88a**, die von dieser zumindest an beiden Enden auf den offenen Seiten der Befestigungsplatte vorstehen, angebracht ist, nachdem eine Schraubfeder **86** oder eine bogenförmige Plattenfeder **81** in einen konkaven Bereich, wie in den [Fig. 24](#) und [Fig. 25](#) gezeigt, eingesetzt worden ist. Alternativ kann dieselbe Wirkung erhalten werden, wenn die Halbleiterspeichereinrichtung **84** auf der Befestigungsplatte **88** angebracht ist, um dabei die Kontakte **85-1**, **85-2**, ... **85-6** zu bilden. Gemäß dieser Anordnung können, wenn nur eine Spannvorrichtung bereit gestellt ist, die Klauen **88a** durch die Spannvorrichtung entfernt werden und die Platine **83** kann von dem Tank **80** im Werk gelöst werden, während das unnötige Abnehmen durch den Verwender ausgeschlossen wird.

[0073] Weiterhin können in den obigen Ausführungsformen Positioniersprünge auf dem Tintentank und der Platine gebildet sein. Jedoch können ähnliche Wirkungen mit einer anderen Anordnung erzielt werden, bei der ein konkaver Bereich **93a** auf einer Wand eines Tintentanks **90**, einer Wand **93** neben der Unterseite **92**, auf der die Tintenaustrittsöffnung **91** gebildet ist, geformt ist. In dieser in [Fig. 26\(a\)](#) gezeigten Ausführungsform ist eine Platine **83** in dem konkaven Bereich **93a** aufgenommen und befestigt.

[0074] Wenn notwendig, kann ein Film **94**, der von einem Ende **94a** abgezogen werden kann, ebenfalls wie in [Fig. 26\(b\)](#) gezeigt, angebracht sein und bis zum Beginn der Verwendung geschlossen sein.

[0075] Da die Tintenzufuhrnadel an einem Ende in einer Richtung senkrecht zur Richtung der Hin- und Herbewegung des Schlittens angebracht ist, ist gemäß der vorliegenden Erfindung die Platine an der Wand in der Nähe der Seite angebracht, auf der die Tintenaustrittsöffnung des Tintentanks gebildet ist. Die mehreren Kontakte zum Verbinden mit der externen Regeleinrichtung sind auf der frei liegenden Oberfläche der Platine gebildet und auf die Halbleiterspeichereinrichtung wird von der externen Regeleinrichtung mit Hilfe der Kanäle Zugriff genommen, wobei die Platine auf der Seite der Tintenaustrittsöffnung angeordnet ist und die Fläche, auf der die Platine befestigt ist, entlang der Tintenzufuhrnadel bewegt wird. Selbst wenn ein Spiel zwischen dem Schlitten und dem Tank besteht, wird der Tank somit entlang eines geometrischen Ortes bewegt, der durch die Tintenzufuhrnadel und die Tintenaustrittsöffnung definiert ist, wobei die Kontakte mit der externen Regeleinrichtung in einer definierten Reihenfolge verbunden werden und in der Halbleiterspeichereinrichtung gespeicherte Daten sicher vor einem Verlust



durch das Aufbringen von Signalen in einer unvorbe-  
reiteten Reihenfolge verhindert werden kann.

**[0076]** Verschiedene Ausführungsformen werden  
nachfolgend dargestellt.

1. Tintenstrahldrucker, umfassend: einen sich hin-  
und herbewegenden Schlitten, auf dem eine Tinten-  
zufuhrnadel, ein Tankhalter und ein Druckkopf,  
der mit der Tintenzufuhrnadel in Verbindung steht,  
um Tintentropfen auszustoßen, gebildet sind; und  
einen Tintentank, der auf der Tintenzufuhrnadel  
angebracht ist mit einer Halbleiterspeichereinrich-  
tung zum Speichern von Tinteninformation, wobei  
die Tintenzufuhrnadel nahe einem Ende einer Seite  
in einer Richtung senkrecht zur hin- und herge-  
richteten Richtung des Schlittens angeordnet ist;  
wobei eine Platine auf einer Wand des Tinten-  
tanks nahe der Seite, auf der die Tintenaustritts-  
öffnung gebildet ist, angebracht ist; mehrere Kon-  
takte zum Verbinden mit einer externen Regelein-  
richtung auf einer frei liegenden Oberfläche der  
Platine gebildet sind; und auf die Halbleiterspei-  
chereinrichtung von der externen Regeleinrich-  
tung mittels der Kontakte zugegriffen wird.

2. Tintenstrahldrucker gemäß 1, wobei die mehre-  
ren Kontakte mit der externen Regeleinrichtung  
zu einem unterschiedlichen Zeitpunkt im Ablauf  
des Anbringens oder Abnehmens des Tintentan-  
kes in Verbindung treten.

3. Tintenstrahldrucker gemäß 2, wobei die Platine  
auf einer Seitenwand des Tintentanks nahe der  
Tintenaustrittsöffnung angeordnet ist, und die  
mehreren Kontakte in mehrere Gruppen unterteilt  
sind, von denen jede in einem Abstand in der  
Richtung angeordnet ist, in welcher der Tintentank  
angebracht oder abgenommen wird.

4. Tintenstrahldrucker gemäß 2, wobei die Platine  
auf einer Oberfläche angeordnet ist, auf der die  
Tintenaustrittsöffnung gebildet ist, und die mehre-  
ren Kontakte in mehrere Gruppen unterteilt sind,  
von denen jede in einer unterschiedlichen Höhe in  
Richtung der Anbringung oder des Abnehmens  
des Tintentanks angeordnet ist.

5. Tintenstrahldrucker gemäß 2, wobei Kontakte,  
die mit Kontakten der Platine und der Regelein-  
richtung in Kontakt stehen, in mehrere Gruppen  
unterteilt sind, und jede Gruppe in einer unter-  
schiedlichen Höhe in Richtung des Anbringens  
oder Abnehmens des Tintentanks angeordnet ist.

6. Tintenstrahldrucker gemäß 2, wobei die Platine  
auf einer Oberfläche angeordnet ist, die von einer  
Ebene senkrecht zur Richtung des Anbringens  
oder Abnehmens des Tintentanks abgewinkelt ist.

7. Tintenstrahldrucker gemäß 1, wobei die Halb-  
leiterspeichereinrichtung auf der Oberfläche der  
Platine angebracht ist, auf welcher die Kontakte  
gebildet sind.

8. Tintenstrahldrucker gemäß 1, wobei die Halb-  
leiterspeichereinrichtung auf der rückseitigen  
Oberfläche der Platine, wo die Kontakte gebildet

sind, angebracht ist.

9. Tintenstrahldrucker gemäß 1, wobei die Platine  
so am Tintentank befestigt ist, daß die Platine ab-  
nehmbar ist.

10. Tintenstrahldrucker gemäß 1, wobei ein kon-  
kaver Bereich oder ein Durchgangsloch zum Po-  
sitionieren auf der Platine gebildet ist, und ein Vor-  
sprung zum Einrücken in den konkaven Bereich  
oder das Durchgangsloch auf dem Tintentank ge-  
bildet ist.

11. Tintenstrahldrucker gemäß 1, wobei die Seite  
der Platine durch eine Rippe oder eine Klaue be-  
festigt ist, die auf dem Tintentank gebildet ist.

12. Tintenstrahldrucker gemäß 11, wobei die Rip-  
pe oder Klaue in einem Abstand in einer Richtung  
gebildet ist, in der der Tintentank angebracht oder  
abgenommen wird.

13. Tintenstrahldrucker gemäß 1, wobei ein kon-  
kaver Bereich in dem Ausmaß, daß die Platine  
aufgenommen werden kann, in dem Anbringungs-  
bereich der Platine des Tintentanks gebildet ist.

14. Tintenstrahldrucker gemäß 1, wobei: ein von  
einem Zapfen auf der Seite der Tintenzufuhrnadel  
gehaltener Hebel vorgesehen ist, so daß der He-  
bel drehbar ist und auf der Seite des anderen En-  
des anbringbar ist; und ein elastisches Element  
zumindest in einem Bereich entgegengesetzt der  
Tintenzufuhrnadel des Hebels vorgesehen ist, um  
die obere Oberfläche des Tintentanks elastisch zu  
drücken.

15. Tintenstrahldrucker gemäß 1, wobei der Hebel  
mit einem Vorsprung versehen ist, um mit einem  
oberen Teil auf der Seite der Tintenaustrittsöff-  
nung des Tintentanks in Verbindung zu treten, wo-  
bei der Vorsprung auf der Seite des Tintentanks in  
der Nähe des Zapfens angehoben wird.

16. Tintenstrahldrucker gemäß 1, weiter umfas-  
send ein elastisches, einen Kontakt bildendes  
Element, das von der Tintenzufuhrnadel in Rich-  
tung des Tintentanks vorsteht und eine Verbin-  
dung zu der Platine herstellt.

17. Tintenstrahldrucker gemäß 1, wobei: eine Pla-  
tine zum Verbinden mit der externen Regeleinrich-  
tung außerhalb der Seite der Tintenaustrittsöff-  
nung vorgesehen ist; und eine leitende Verbin-  
dung mit der Halbleiterspeichereinrichtung des  
Tintentanks mittels des elastischen, einen Kontakt  
bildenden Elementes bewirkt wird.

18. Tintentank zur Zufuhr von Tinte zu einem  
Druckkopf, zu dem Tinte mit Hilfe einer Tintenzu-  
fuhrnadel geliefert wird, wobei: die Tintenaustritts-  
öffnung, in welche die Tintenzufuhrnadel einge-  
setzt wird, auf einer Fläche eines Behälters gebil-  
det ist, der eine Tinte enthaltende Kammer bildet;  
eine Platine angebracht ist; und mehrere Kontakte  
zum Verbinden mit einer externen Regeleinrich-  
tung auf der frei liegenden Oberfläche der Platine  
gebildet sind.

19. Tintentank gemäß 18, wobei: die Platine auf  
der Fläche angeordnet ist, auf der die Tintenaus-

trittsöffnung gebildet ist; die mehreren Kontakte in mehrere Gruppen unterteilt sind; und jede Gruppe in einer unterschiedlichen Höhe in einer Richtung angeordnet ist, in der der Tintentank angebracht oder abgenommen wird.

20. Tintentank gemäß 18 oder 19, wobei Kontakte in den Gruppen mit Kontakten auf der Seite des Druckerkörpers zu unterschiedlichen Zeitpunkten verbunden werden.

21. Tintentank gemäß 18, wobei die Platine auf einer Mittellinie vorgesehen ist, welche die Tintenaustrittsöffnung kreuzt.

22. Tintentank gemäß 18, wobei die Platine mit einer Mittellinie in der Richtung der Breite der Fläche neben der Tintenaustrittsöffnung ausgerichtet ist.

23. Tintentank gemäß 18, wobei die Tintenzufuhrnadel auf einem Schlitten gebildet ist.

24. Tintentank gemäß 18, wobei einer der mehreren Kontakte mehrere Kontakte auf der Seite des Druckers berührt und verwendet wird, um festzustellen, ob der Tintentank angebracht ist oder nicht.

25. Tintentank gemäß 18, wobei: einer der mehreren Kontakte mehrere Kontakte auf der Seite des Druckers berührt und dazu verwendet wird, um festzustellen, ob der Tintentank angebracht ist oder nicht; und der eine der mehreren Kontakte so gebildet ist, daß er größer ist als die anderen Kontakte.

26. Tintentank gemäß 18, wobei der Kontakt in einem Rechteck gebildet ist, bei dem die Seite in der Einführrichtung des Tintentanks länger ist als die Seite in einer anderen Richtung.

27. Tintentank gemäß 18, wobei die Platine auf einer Fläche angeordnet ist, die von einer Ebene senkrecht zur Richtung abgewinkelt ist, in der der Tintentank angebracht oder abgenommen wird.

28. Tintentank gemäß 18, wobei die Halbleiterspeichereinrichtung auf der Oberfläche der Platine angebracht ist, auf welcher die Kontakte gebildet sind.

29. Tintentank gemäß 18, wobei die Halbleiterspeichereinrichtung auf der rückseitigen Oberfläche der Platine gebildet ist, wo die Kontakte gebildet sind.

30. Tintentank zur Zufuhr von Tinte zu einem Druckkopf, zu dem Tinte mittels einer Tintenzufuhrnadel zugeführt wird, wobei: die Tintenaustrittsöffnung, in welche die Tintenzufuhrnadel eingesetzt wird, auf einer Fläche eines Behälters gebildet ist, der eine Kammer zur Aufnahme von Tinte bildet; eine Platine ist in der Nähe der Tintenaustrittsöffnung gebildet; und mehrere Kontakte zum Verbinden mit einer externen Regeleinrichtung sind auf der frei liegenden Oberfläche der Platine gebildet.

31. Tintentank gemäß 30, wobei: die Platine auf einer anderen Fläche neben einer Fläche angeordnet ist, auf der die Tintenaustrittsöffnung gebil-

det ist, und die mehreren Kontakte in mehrere Gruppen unterteilt sind, von denen jede Gruppe in einem Abstand in einer Richtung angeordnet ist, in der der Tintentank angebracht oder abgenommen wird.

32. Tintentank gemäß 30, wobei: die Platine auf der Fläche angeordnet ist, auf der die Tintenaustrittsöffnung gebildet ist, und die mehreren Kontakte in mehrere Gruppen unterteilt sind, von denen jede Gruppe in einer unterschiedlichen Höhe in einer Richtung angeordnet ist, in welcher der Tintentank angebracht oder abgenommen wird.

33. Tintentank gemäß 31 oder 32, wobei die Gruppe mit Kontakten auf der Seite des Körpers des Druckers zu unterschiedlichen Zeitpunkten verbunden wird.

34. Tintentank gemäß 18, wobei die Platine in Ausrichtung ist mit einer Mittellinie, welche die Tintenaustrittsöffnung kreuzt.

35. Tintentank gemäß 30, wobei die Platine mit einer Mittellinie in der Richtung der Breite einer Fläche neben der Tintenaustrittsöffnung ausgerichtet ist.

36. Tintentank gemäß 30, wobei die Tintenzufuhrnadel auf einem Schlitten gebildet ist.

37. Tintentank gemäß 30, wobei einer der mehreren Kontakte mehrere Kontakte auf der Seite des Druckers berührt und dazu verwendet wird, um festzustellen, ob der entsprechende Tintentank angebracht ist oder nicht.

38. Tintentank gemäß 30, wobei: einer der mehreren Kontakte mehrere Kontakte auf der Seite des Druckers berührt und dazu verwendet wird, um festzustellen, ob der entsprechende Tintentank angebracht ist oder nicht; und einer der mehreren Kontakte so gebildet ist, daß er größer als die anderen Kontakte ist.

39. Tintentank gemäß 30, wobei der Kontakt in einem Rechteck gebildet ist, wobei die Seite in Richtung des Anbringens oder Abnehmens des Tintentanks länger ist als die Seite in einer anderen Richtung.

40. Tintentank gemäß 30, wobei die Platine auf einer Fläche angeordnet ist, die von einer Ebene abgewinkelt ist, welche senkrecht zu einer Richtung liegt, in welcher der Tintentank angebracht oder abgenommen wird.

41. Tintentank gemäß 30, wobei die Halbleiterspeichereinrichtung auf der Oberfläche angebracht ist, auf der die Kontakte der Platine gebildet sind.

42. Tintentank gemäß 30, wobei die Halbleiterspeichereinrichtung an einer hinteren Oberfläche angebracht ist, wo die Kontakte der Platine gebildet sind.

43. Tintentank gemäß 41 oder 42, wobei die Kontakte auf der Seite der Tintenaustrittsöffnung gebildet sind.

44. Tintentank gemäß 30, wobei die Platine so befestigt ist, daß sie abgenommen werden kann.

45. Tintentank gemäß 30, wobei ein konkaver Bereich oder ein Durchgangsloch zum Positionieren auf der Platine gebildet ist; und ein Vorsprung zum Einrücken in den konkaven Bereich oder das Durchgangsloch auf dem Tintentank gebildet ist.
46. Tintentank gemäß 30, wobei eine Rippe oder Klaue zum elastischen Pressen auf der Seite der Platine gebildet ist.
47. Tintentank gemäß 46, wobei die Rippe oder Klaue in einem Abstand in einer Richtung des Anbringens oder Abnehmens des Tintentanks gebildet ist.
48. Tintentank gemäß 30, wobei ein konkaver Bereich in dem Ausmaß, daß die Platine aufgenommen werden kann, im Befestigungsbereich der Platine geformt ist.
49. Tintentank gemäß 30, wobei ein überhängender Bereich in der Nähe eines oberen Teils eines Bereichs gebildet ist, in dem die Platine befestigt ist.
50. Tintentank gemäß 49, wobei der überhängende Bereich in vertikaler Richtung der Platine vorsteht.
51. Tintentank gemäß 30, wobei mehrere, Tinte enthaltende Kammern vorgesehen sind, und die Platine in der Mitte jeder der mehreren Tinte enthaltenden Kammern angebracht ist.
52. Tintentank gemäß 30, wobei die Platine, der überhängende Bereich und die Tintenaustrittsöffnung nahe einer Seite des Tintentanks gebildet sind.
53. Tintentank zur Zufuhr von Tinte zu einem Druckkopf, dem Tinte mittels einer Tintenzufuhrnadel zugeführt wird, wobei: die Tintenaustrittsöffnung, in welche die Tintenzufuhrnadel eingesetzt wird, auf einer Fläche eines Behälters gebildet ist, der eine Tinte enthaltende Kammer bildet; eine Platine in der Nähe der Tintenaustrittsöffnung angebracht ist; mehrere Kontakte, zum Herstellen einer Verbindung mit einer externen Regeleinrichtung auf der frei liegenden Oberfläche der Platine gebildet sind; und die Halbleiterspeichereinrichtung an der Rückseite der Oberfläche, wo die Kontakte gebildet sind, an der Platine befestigt ist.
54. Tintentank gemäß 53, wobei die Platine in Ausrichtung ist mit einer Mittellinie, welche die Tintenaustrittsöffnung überkreuzt.
55. Tintentank gemäß 53, wobei die Platine in Ausrichtung ist mit einer Mittellinie in der Breitenrichtung einer Fläche neben der Tintenaustrittsöffnung.
56. Tintentank gemäß 53, wobei die Tintenzufuhrnadel auf einem Schlitten gebildet ist.
57. Tintentank gemäß 53, wobei einer der vielen Kontakte mehrere Kontakte auf der Seite des Druckers berührt und dazu verwendet wird, um festzustellen, ob der entsprechende Tintentank angebracht ist oder nicht.
58. Tintentank gemäß 53, wobei einer der mehreren Kontakte mehrere Kontakte auf der Seite des Druckers berührt und dazu verwendet wird, um festzustellen, ob der Tintentank angebracht ist oder nicht, und einer der mehreren Kontakte so gebildet ist, daß er größer als die anderen Kontakte ist.
59. Tintentank gemäß 53, wobei der Kontakt in einem Rechteck gebildet ist, wobei die Seite in Richtung des Anbringens oder Abnehmens des Tintentanks länger ist als die Seite in einer anderen Richtung.
60. Tintentank gemäß 53, wobei die Platine auf einer Fläche angeordnet ist, die von einer Ebene senkrecht zur Richtung des Anbringens oder des Abnehmens des Tintentanks abgewinkelt ist.
61. Tintentank gemäß 53, wobei die Halbleiterspeichereinrichtung auf der Oberfläche der Platine angebracht ist, auf der die Kontakte gebildet sind.
62. Tintentank gemäß 53, wobei die Halbleiterspeichereinrichtung an einer hinteren Oberfläche der Platine, wo die Kontakte gebildet sind, angebracht ist.
63. Tintentank gemäß 53, wobei die Platine, der überhängende Bereich und die Tintenaustrittsöffnung nahe einem Ende des Tintentanks gebildet sind.
64. Tintentank zur Zufuhr von Tinte zu einem Druckkopf, dem Tinte mittels einer Tintenzufuhrnadel zugeführt wird, wobei ein konkaver Bereich auf einer Fläche eines Behälters, der eine Tinte enthaltende Kammer bildet, geformt ist; eine Platine in dem konkaven Bereich eingesetzt ist; und mehrere Kontakte zum Verbinden mit einer externen Regeleinrichtung auf der frei liegenden Oberfläche der Platine gebildet sind.
65. Tintentank gemäß 64, wobei die Platine auf einer anderen Fläche neben einer Fläche, auf der die Tintenaustrittsöffnung gebildet ist, angeordnet ist, und die mehreren Kontakte in mehreren Gruppen unterteilt sind, von denen jede Gruppe in einem Abstand in Richtung des Anbringens oder Abnehmens des Tintentanks angeordnet ist.
66. Tintentank gemäß 64, wobei: die Platine mit einer Mittellinie, welche die Tintenaustrittsöffnung überquert, ausgerichtet ist.
67. Tintentank gemäß 64, wobei die Platine in Ausrichtung ist mit einer Mittellinie in der Richtung der Breite einer Fläche neben der Tintenaustrittsöffnung.
68. Tintentank gemäß 64, wobei die Tintenzufuhrnadel auf einem Schlitten gebildet ist.
69. Tintentank gemäß 64, wobei einer der mehreren Kontakte mehrere Kontakte auf der Seite des Druckers berührt und dazu verwendet wird, um festzustellen, ob der entsprechende Tintentank angebracht ist oder nicht.
70. Tintentank gemäß 64, wobei: einer der mehreren Kontakte mehrere Kontakte auf der Seite eines Druckers berührt und dazu verwendet wird, um festzustellen, ob der entsprechende Tinten-

tank angebracht ist oder nicht; und einer der mehreren Kontakte so gebildet ist, daß er größer als die anderen Kontakte ist.

71. Tintentank gemäß 64, wobei der Kontakt in einem Rechteck gebildet ist, wo die Seite in einer Richtung, in welcher der Tintentank eingesetzt ist, länger ist als die Seite in einer anderen Richtung.

72. Tintentank gemäß 64, wobei die Platine auf einer Fläche angeordnet ist, die von einer Ebene abgewinkelt ist, welche senkrecht zur Richtung des Anbringens oder Abnehmens des Tintentanks ist.

73. Tintentank gemäß 64, wobei die Halbleiterspeichereinrichtung auf der Oberfläche angebracht ist, auf welcher die Kontakte auf der Platine gebildet sind.

74. Tintentank gemäß 64, wobei die Halbleiterspeichereinrichtung auf einer rückseitigen Oberfläche der Platine, wo die Kontakte gebildet sind, angebracht ist.

75. Tintentank gemäß 64, wobei die Platine, der überhängende Bereich und die Tintenaustrittsöffnung nahe einer Seite des Tintentanks gebildet sind.

### Schutzansprüche

1. Tintentank zur Zufuhr von Tinte zu einem Druckkopf, zu dem Tinte mit Hilfe einer Tintenzufuhrnadel geliefert wird, wobei: die Tintenaustrittsöffnung, in welche die Tintenzufuhrnadel eingesetzt wird, auf einer Fläche eines Behälters gebildet ist, der eine Tinte enthaltende Kammer bildet; eine Platine an dem Behälter angebracht ist; und mehrere Kontakte zum Verbinden mit einer externen Regeleinrichtung auf der frei liegenden Oberfläche der Platine gebildet sind, **dadurch gekennzeichnet**, dass einer der mehreren Kontakte dazu ausgelegt ist, mehrere Kontakte auf der Seite des Druckers zu berühren und um festzustellen, ob der Tintentank angebracht ist oder nicht; und der eine der mehreren Kontakte so gebildet ist, dass er größer ist als die anderen Kontakte.

2. Tintentank gemäß Anspruch 1, wobei: die Platine auf der Fläche angeordnet ist, auf der die Tintenaustrittsöffnung gebildet ist; die mehreren Kontakte bevorzugt in mehrere Gruppen unterteilt sind; und jede Gruppe besonders bevorzugt in einer unterschiedlichen Höhe in einer Richtung angeordnet ist, in der der Tintentank angebracht oder abgenommen wird.

3. Tintentank gemäß Anspruch 1 oder 2, wobei Kontakte in den Gruppen mit Kontakten auf der Seite des Druckerkörpers zu unterschiedlichen Zeitpunkten verbunden werden.

4. Tintentank gemäß einem der vorhergehenden Ansprüche, wobei die Platine auf einer Mittellinie vorgesehen ist, welche die Tintenaustrittsöffnung kreuzt.

5. Tintentank gemäß einem der vorhergehenden Ansprüche, wobei die Platine mit einer Mittellinie in der Richtung der Breite der Fläche neben der Tintenaustrittsöffnung ausgerichtet ist.

6. Tintentank gemäß einem der vorhergehenden Ansprüche, wobei der Kontakt in einem Rechteck gebildet ist, bei dem die Seite in der Einführrichtung des Tintentanks länger ist als die Seite in einer anderen Richtung.

7. Tintentank gemäß einem der vorhergehenden Ansprüche, wobei die Platine auf einer Fläche angeordnet ist, die von einer Ebene senkrecht zur Richtung abgewinkelt ist, in der der Tintentank angebracht oder abgenommen wird.

8. Tintentank gemäß einem der vorhergehenden Ansprüche, wobei die Halbleiterspeichereinrichtung auf der Oberfläche der Platine angebracht ist, auf welcher die Kontakte gebildet sind.

9. Tintentank gemäß einem der vorhergehenden Ansprüche, wobei die Halbleiterspeichereinrichtung auf der rückseitigen Oberfläche der Platine gebildet ist, wo die Kontakte gebildet sind.

10. Tintentank gemäß einem der vorhergehenden Ansprüche, wobei die Platine an einer anderen Fläche des Behälters als derjenigen Fläche, an welcher die Tintenaustrittsöffnung gebildet ist, angeordnet ist.

11. Tintentank gemäß einem der vorhergehenden Ansprüche, bei welchem die mehreren Kontakte in mehrere Gruppen aufgeteilt sind, und jede Gruppe ist in einer unterschiedlichen Höhe in einer Richtung gelegen, in welcher der Tintentank angebracht oder abgenommen wird.

12. Tintentank gemäß einem der vorhergehenden Ansprüche, bei welchem die Platine benachbart zu der Tintenaustrittsöffnung vorgesehen ist, mit einer Mittellinie in der Richtung der Breite der Fläche, an welcher die Tintenaustrittsöffnung gebildet ist.

13. Tintentank gemäß einem der vorhergehenden Ansprüche, bei welchem die Platine zu einer Mittellinie in der Richtung der Breite einer anderen Fläche benachbart zu der Fläche, an welcher die Tintenaustrittsöffnung gebildet ist, ausgerichtet ist.

14. Tintentank gemäß einem der vorhergehenden Ansprüche, bei welchem die Platine in der Nähe der Tintenaustrittsöffnung angebracht ist.

15. Tintentank gemäß einem der vorhergehenden Ansprüche, bei welchem der Kontakt, der größer ist als die anderen Kontakte, auf einer Mittellinie gelegen ist, welche die Tintenaustrittsöffnung kreuzt.



16. Tintentank nach Anspruch 14, bei welchem die Platine an einer anderen Fläche des Behälters als einer Fläche, an welcher die Tintenaustrittsöffnung gebildet ist, vorgesehen ist.

17. Tintentank gemäß einem der vorhergehenden Ansprüche, bei welchem die Platine an einer Fläche des Behälters und benachbart zu einer anderen Fläche, an welcher die Tintenaustrittsöffnung gebildet ist, angeordnet ist.

Es folgen 24 Blatt Zeichnungen

Anhängende Zeichnungen

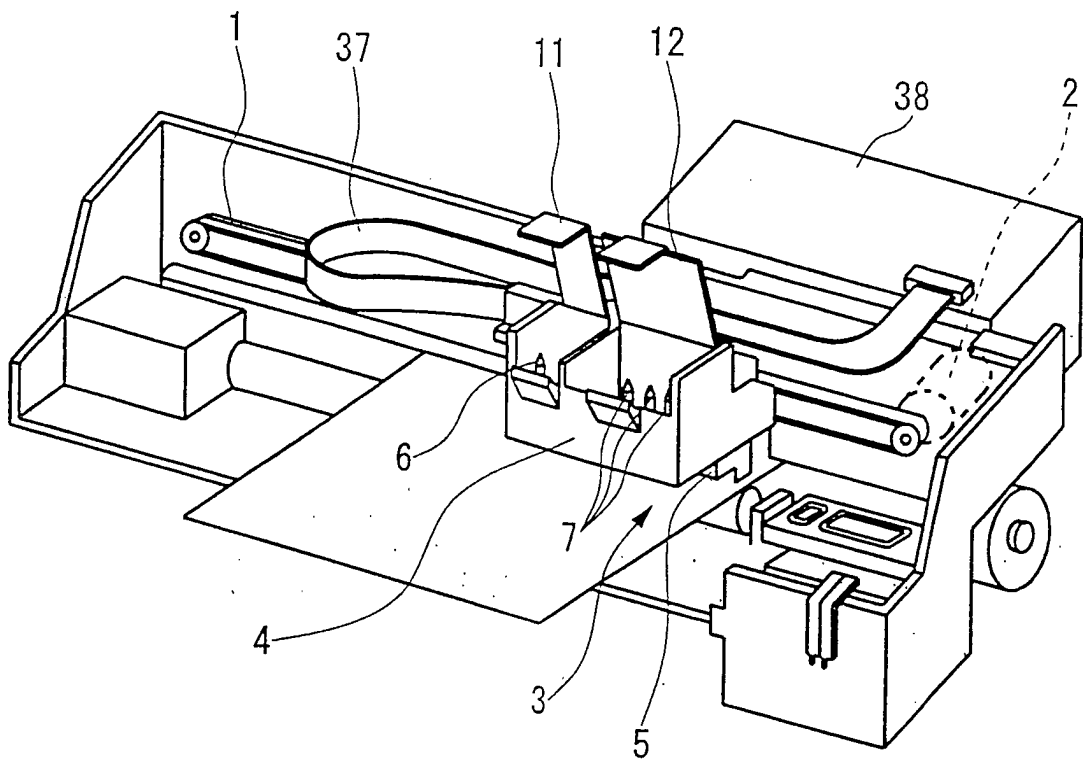


FIG. 1

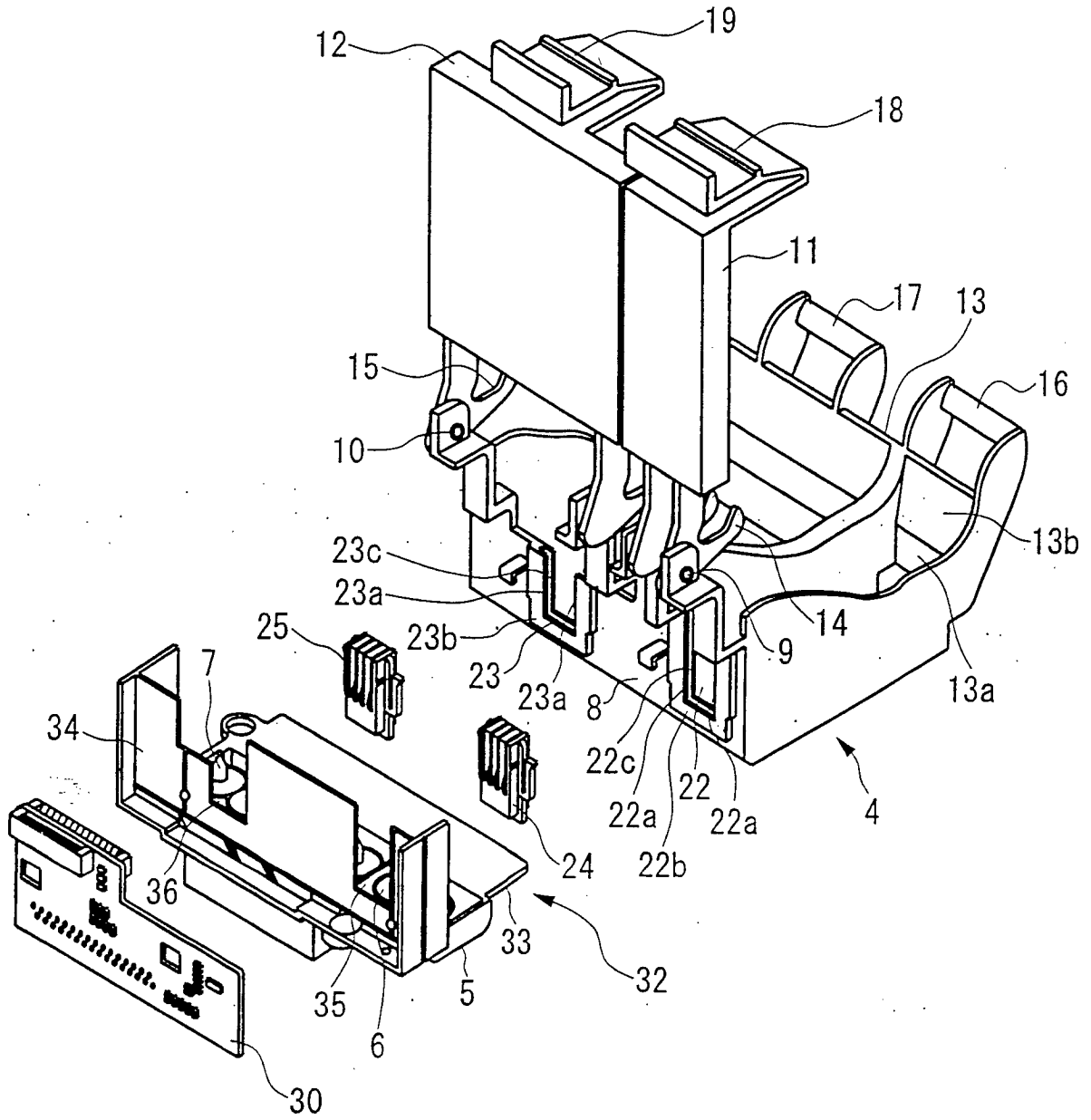


FIG. 2

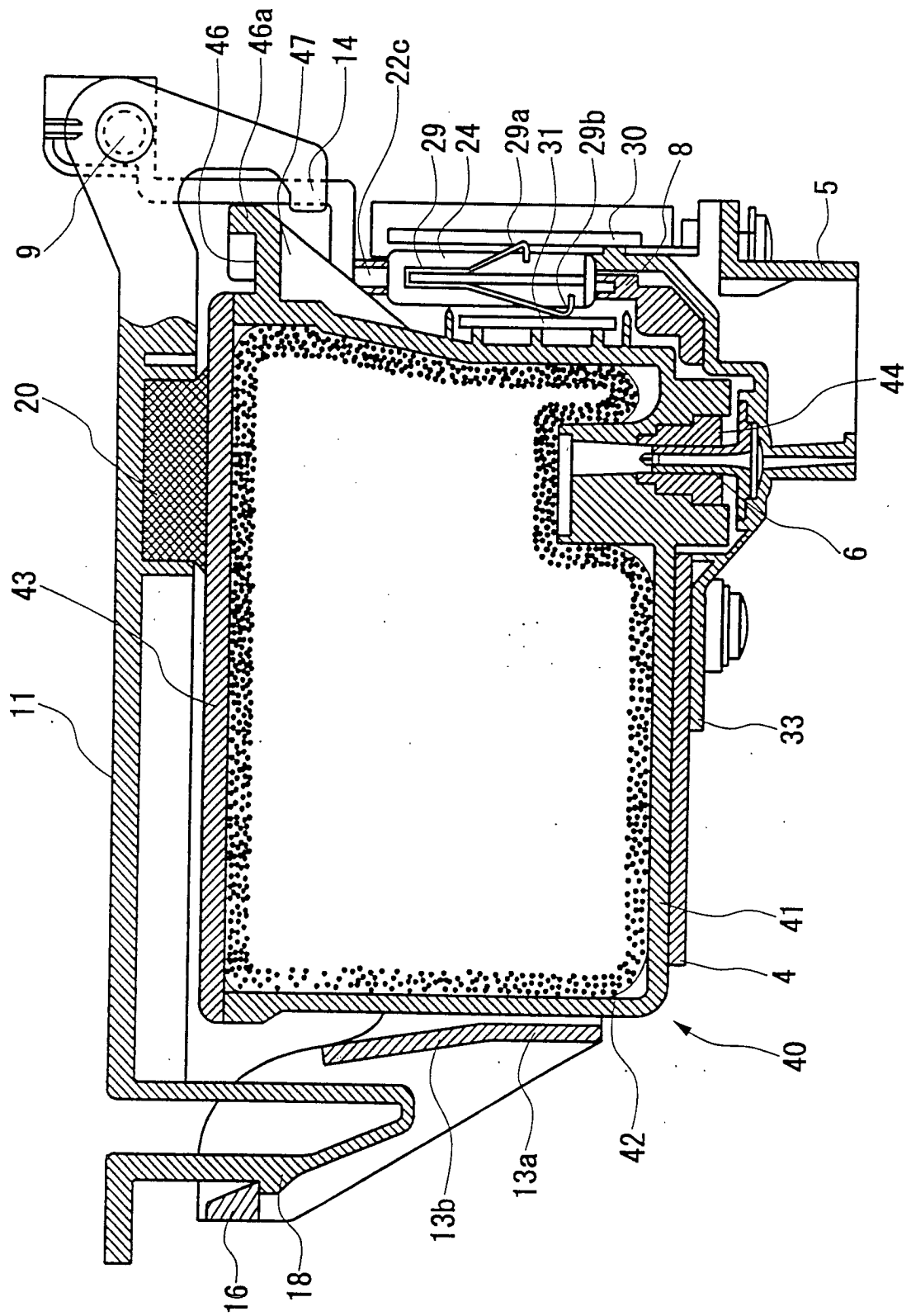


FIG. 3



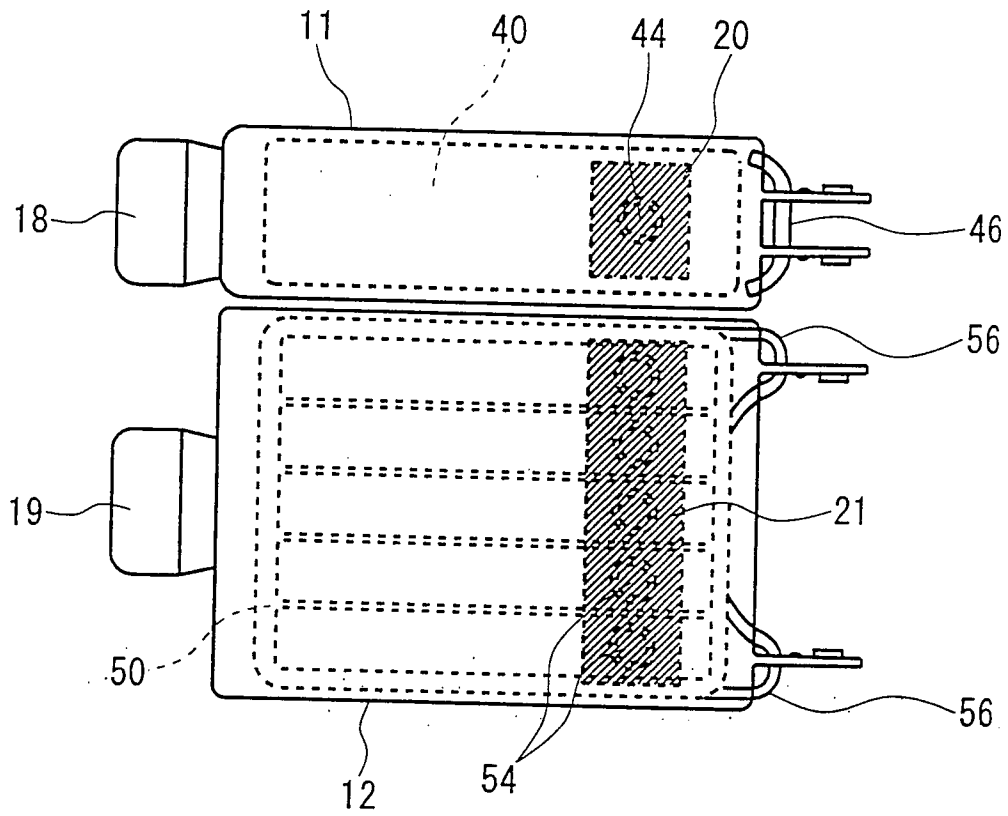
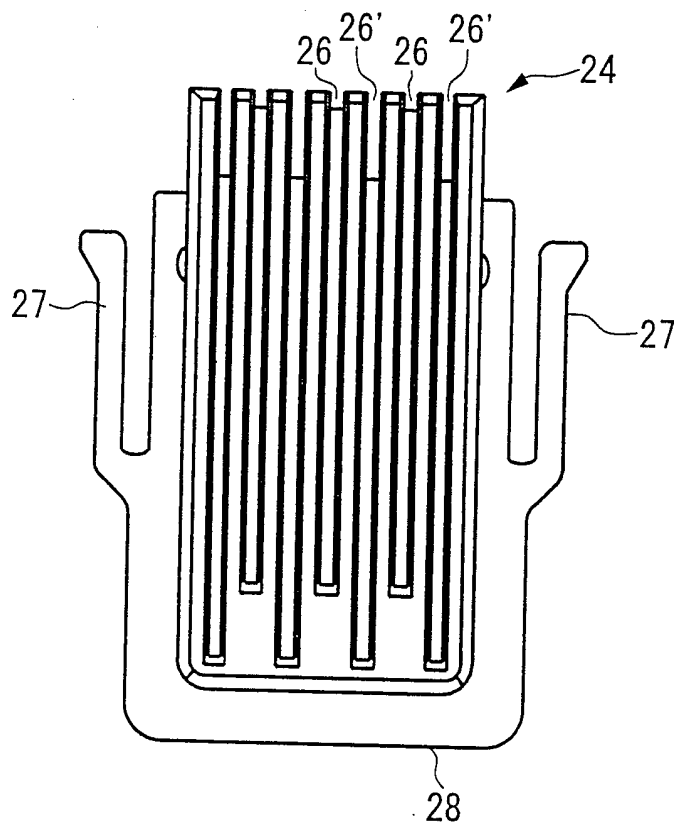
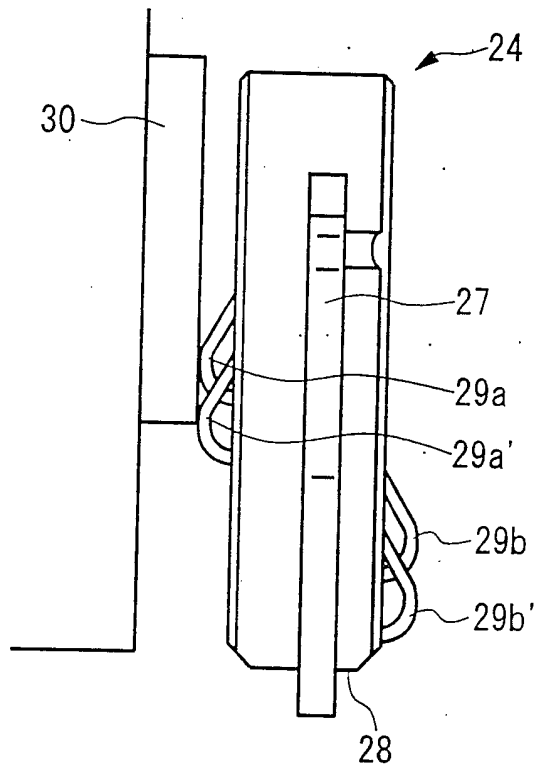


FIG. 4

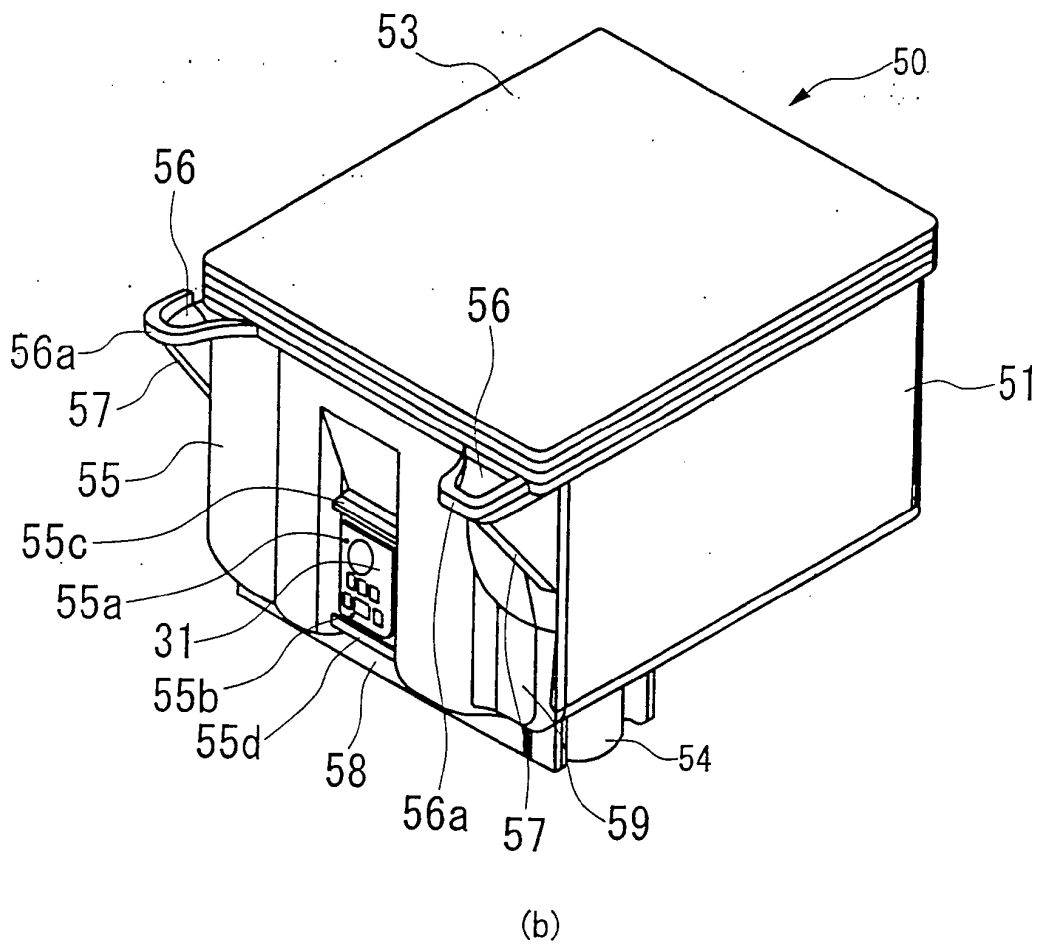
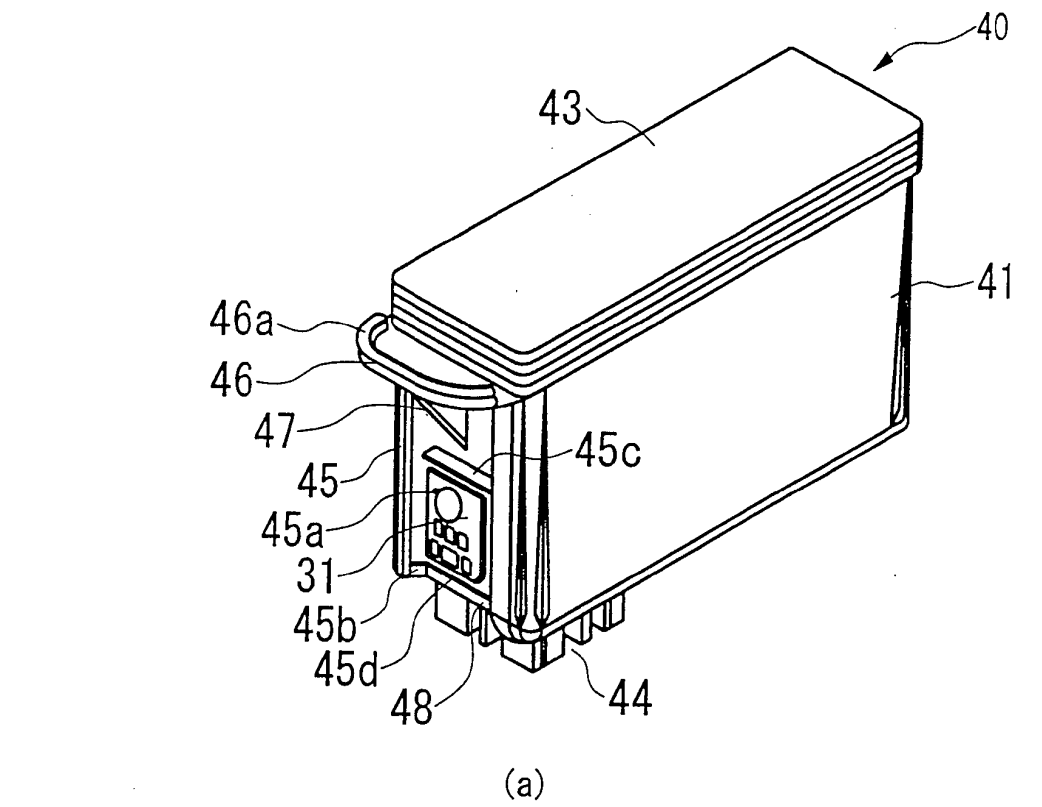


(a)



(b)

**FIG. 5**



**FIG. 6**

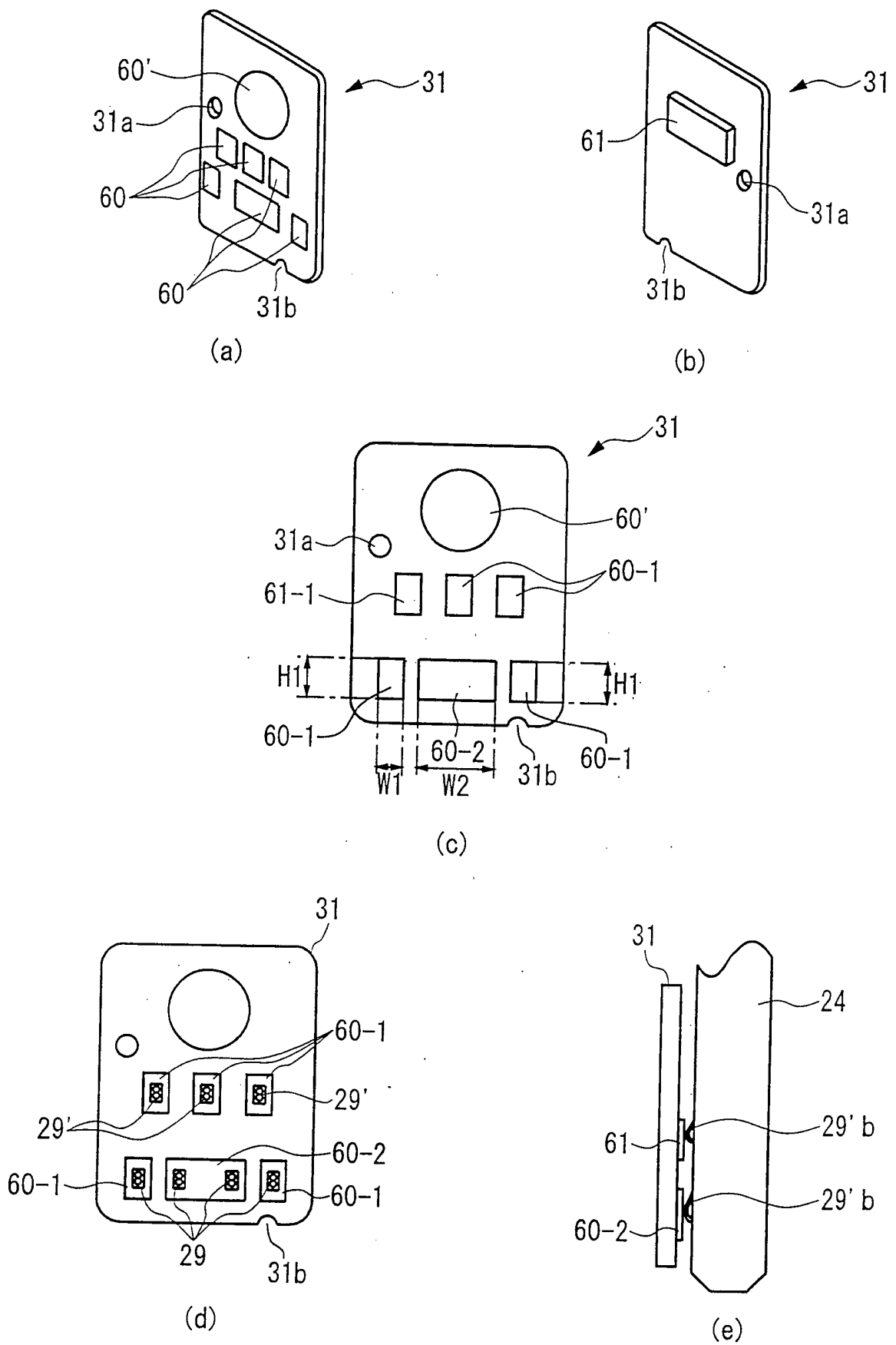
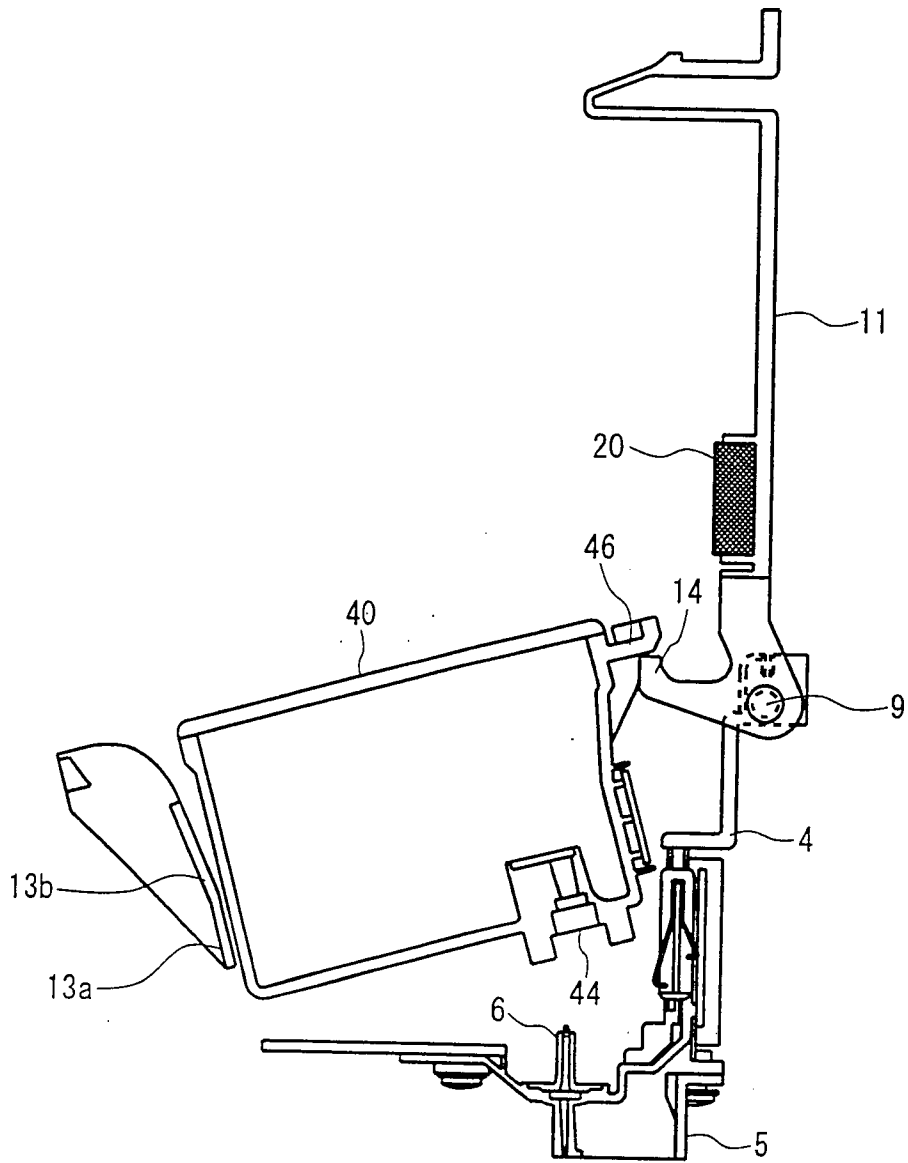


FIG. 7





**FIG. 8**

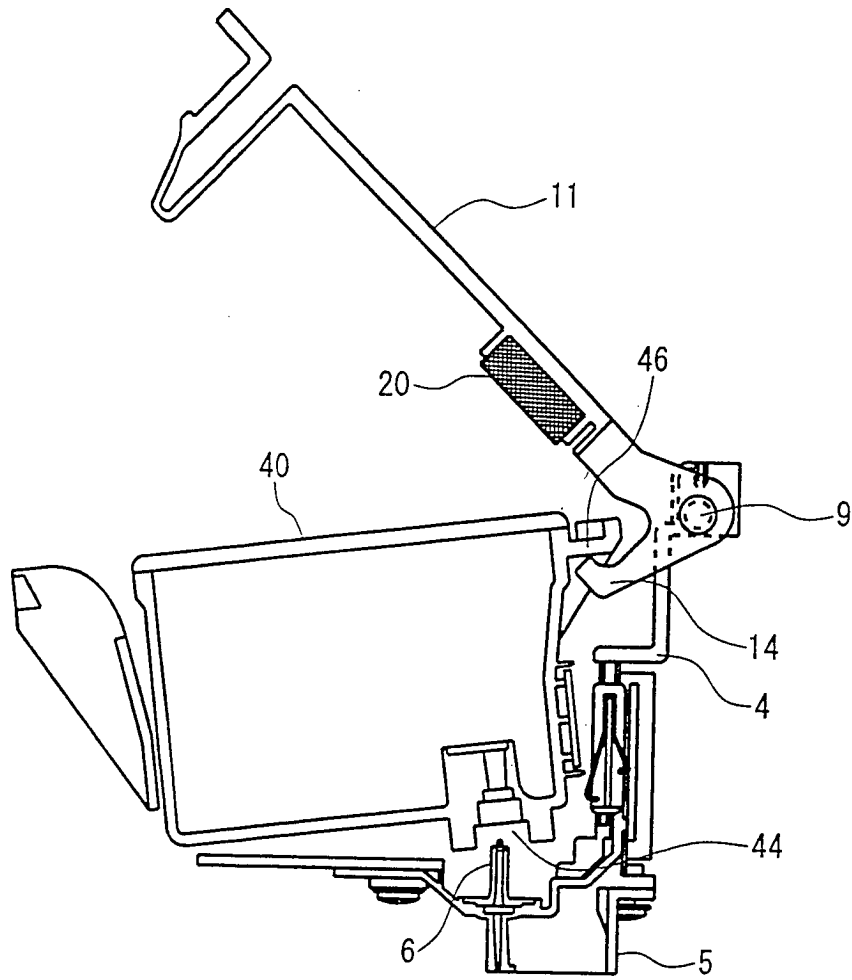


FIG. 9

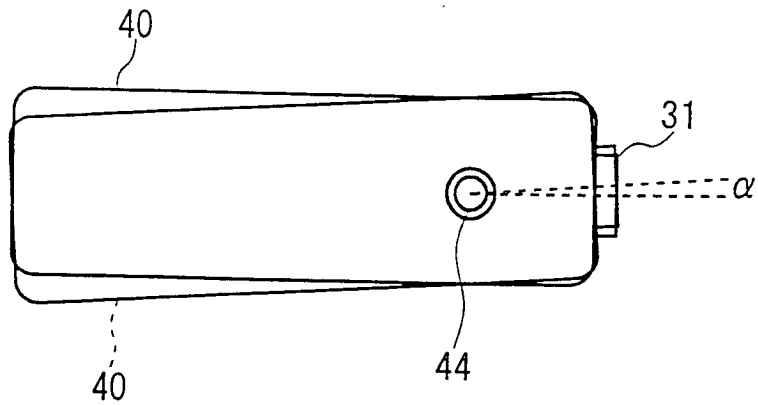


FIG. 10

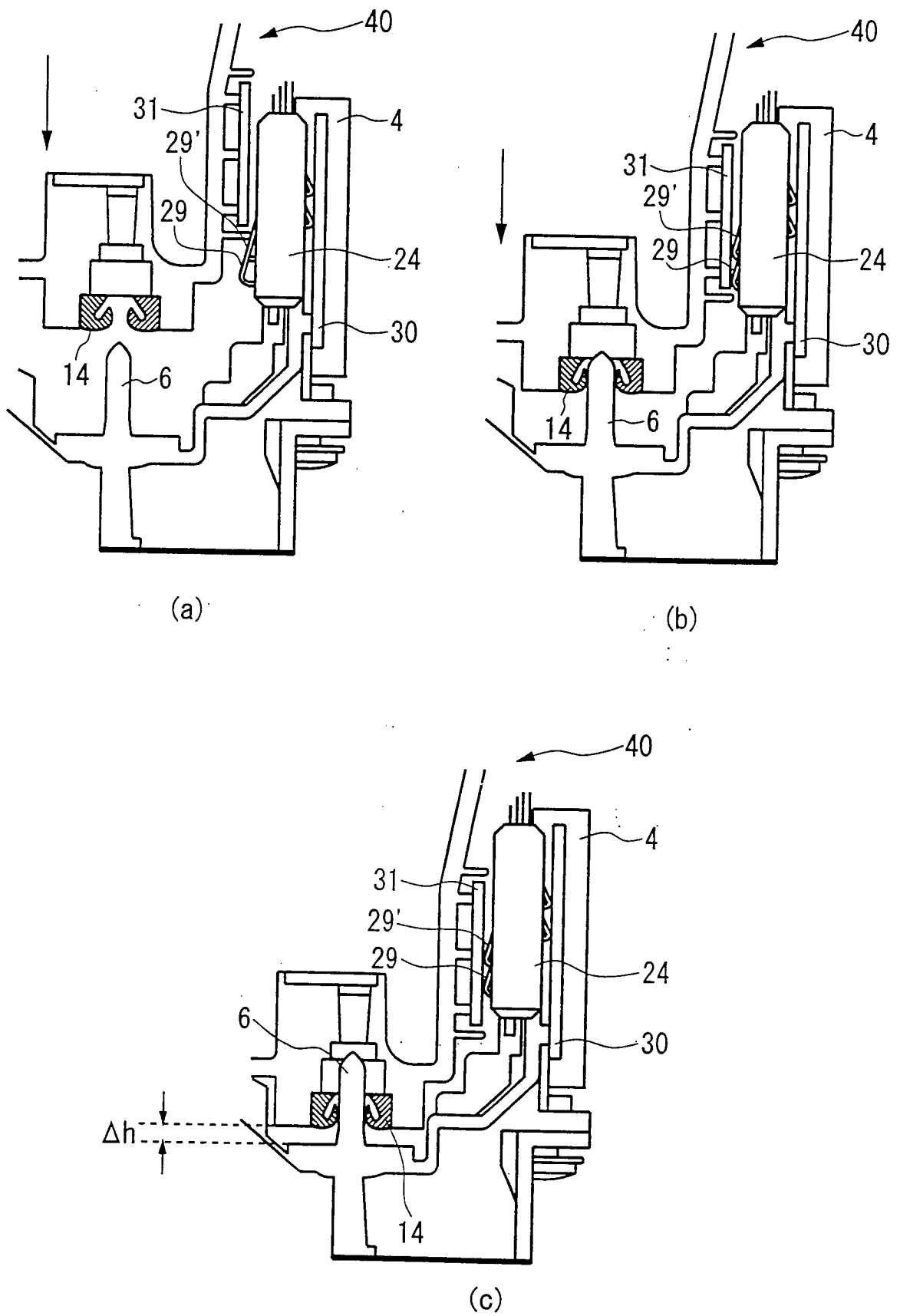
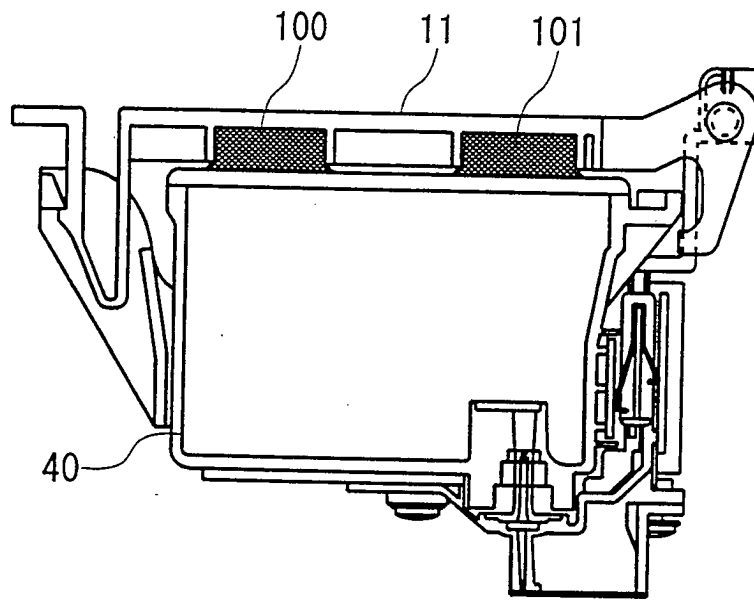
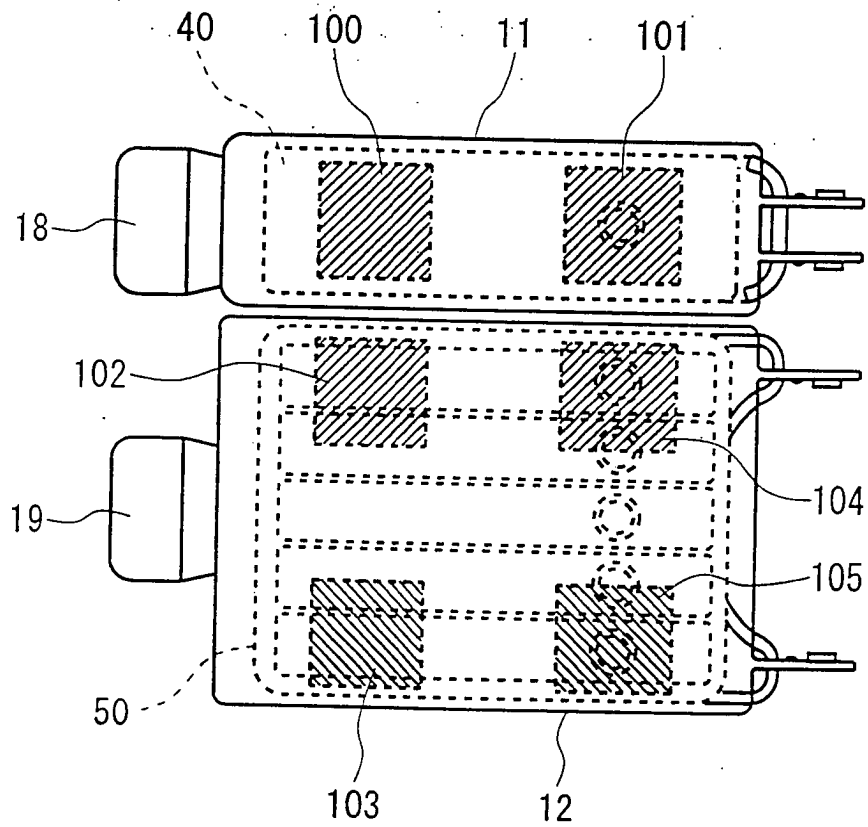


FIG. 11

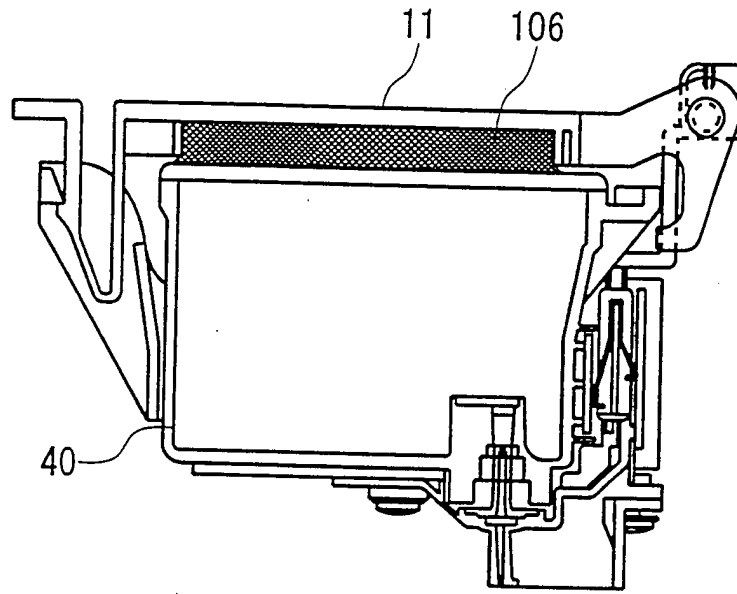


(a)

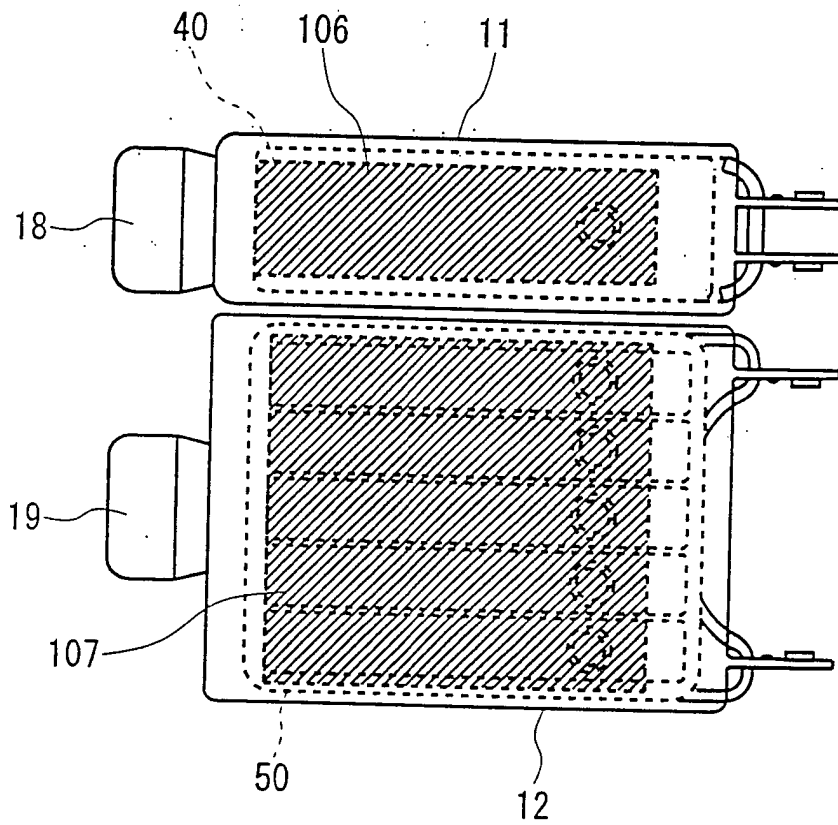


(b)

**FIG. 12**

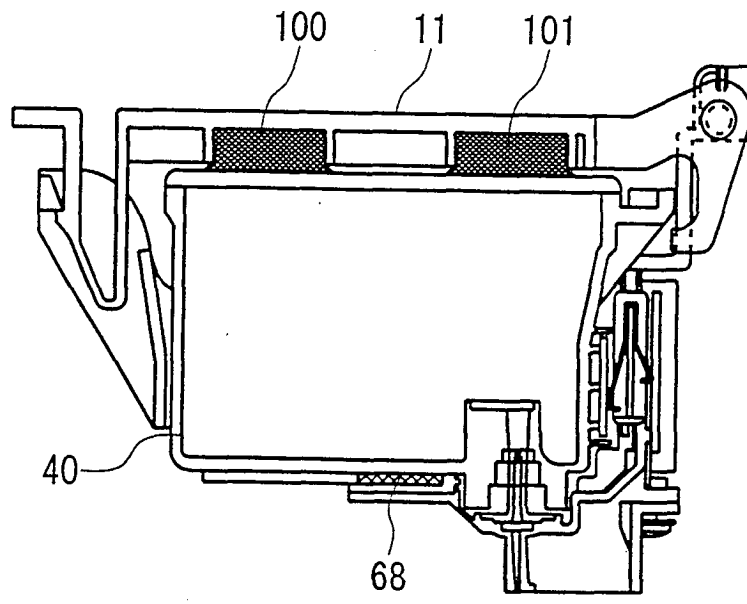


(a)

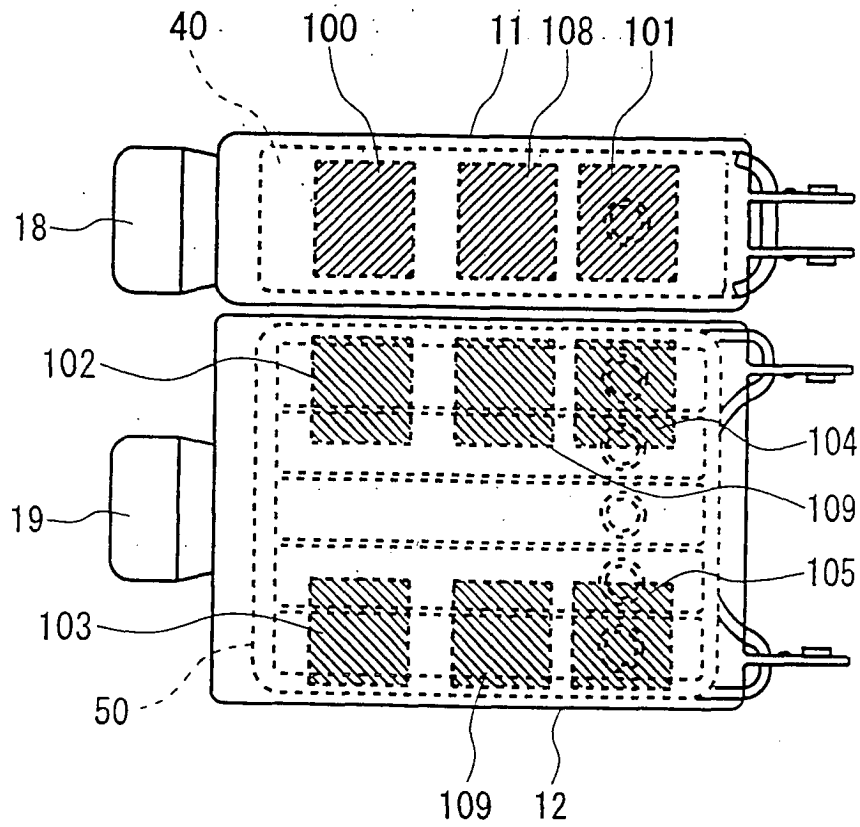


(b)

**FIG. 13**

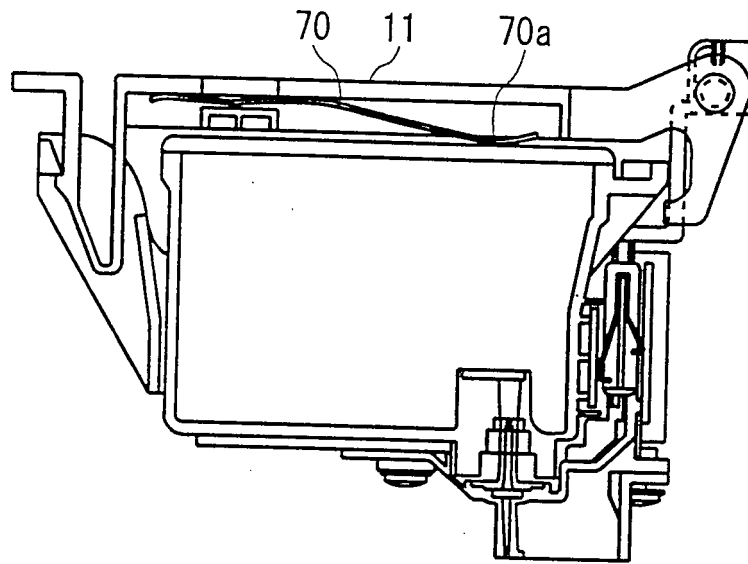


(a)



(b)

**FIG. 14**



*FIG. 15*

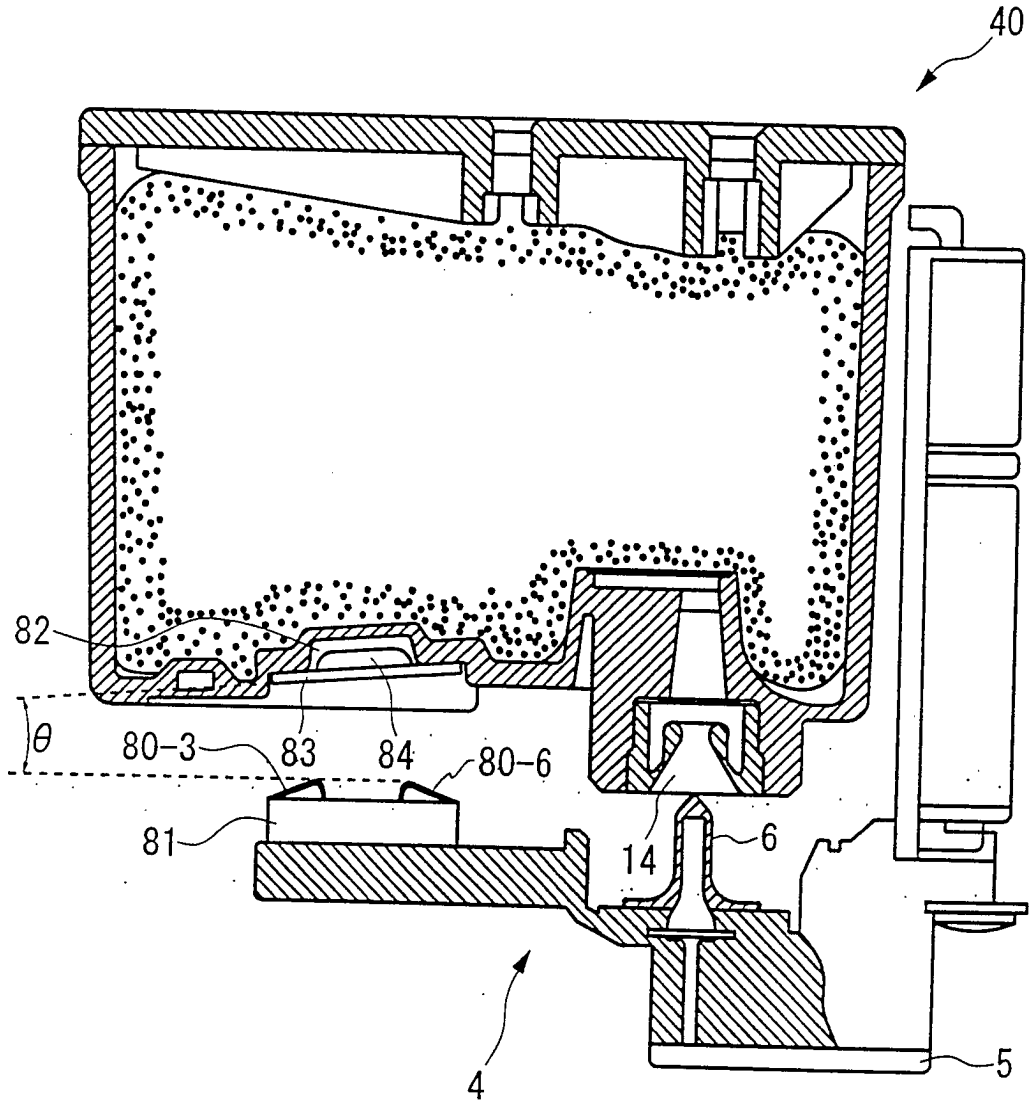


FIG. 16



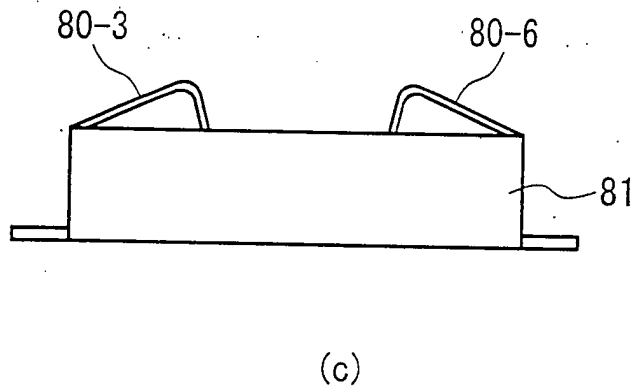
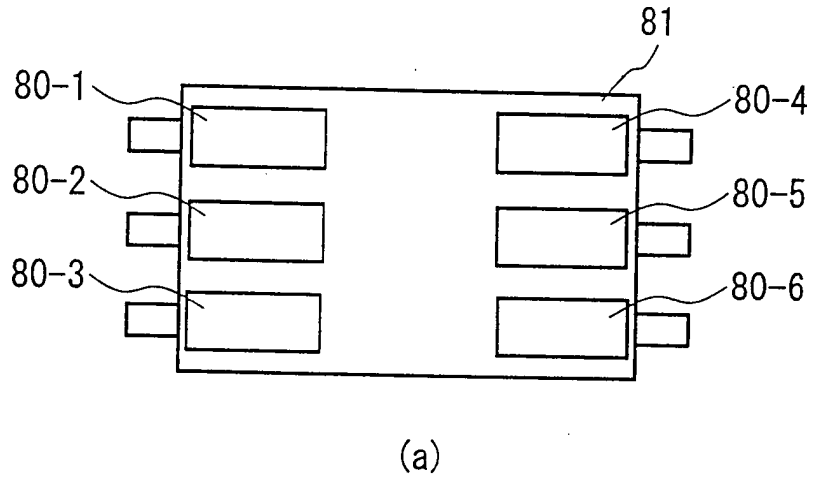
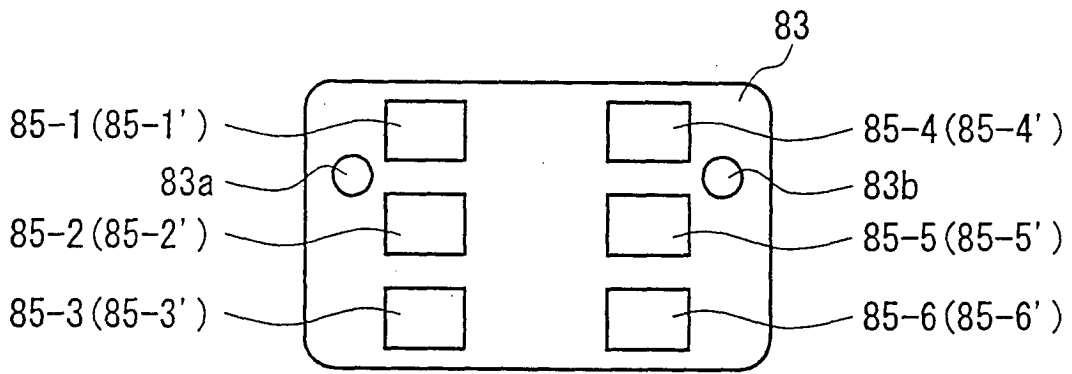
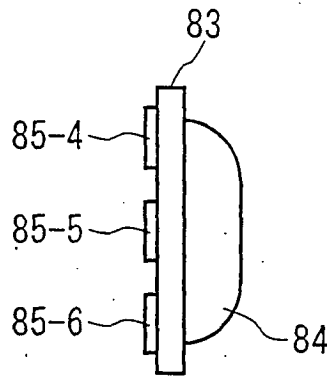


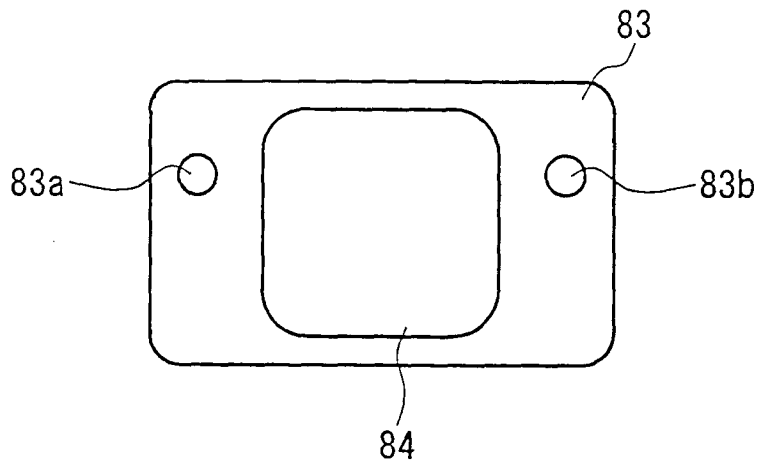
FIG. 17



(a)



(b)



(c)

**FIG. 18**

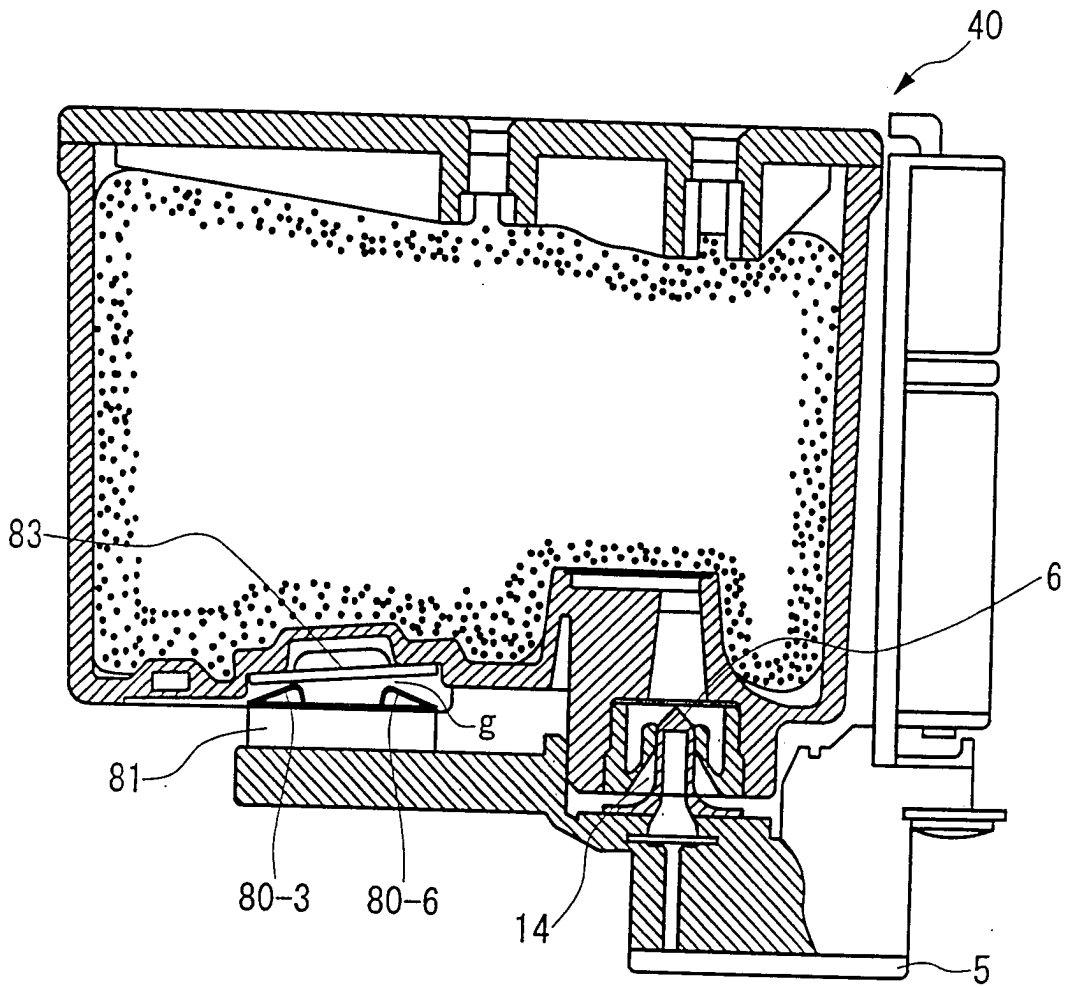
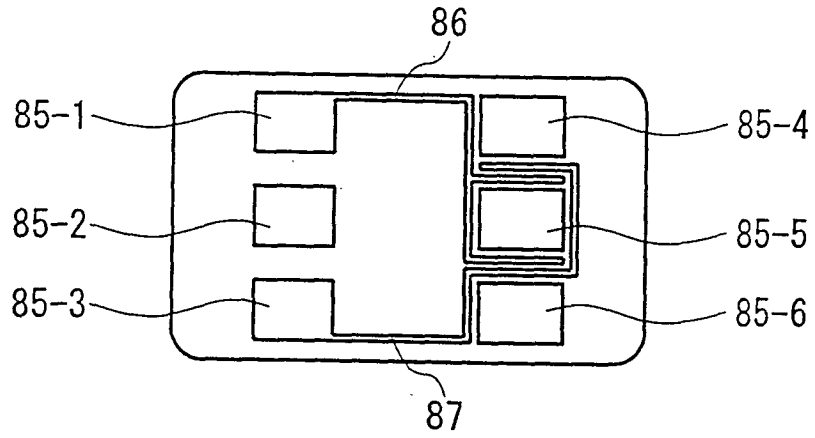
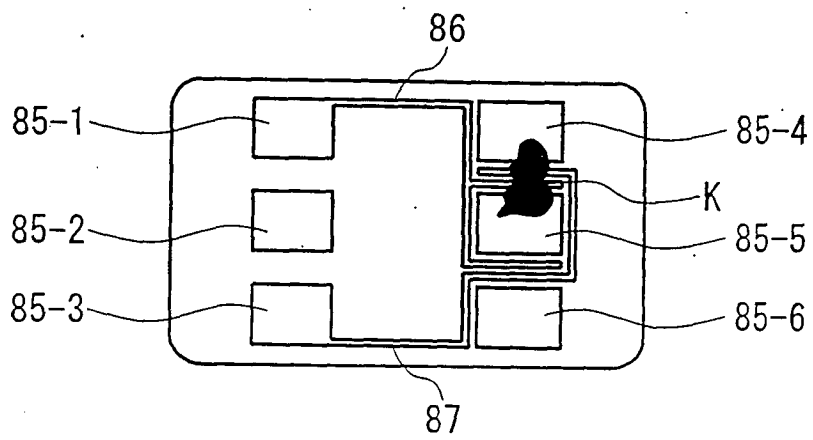


FIG. 19



(a)



(b)

**FIG. 20**

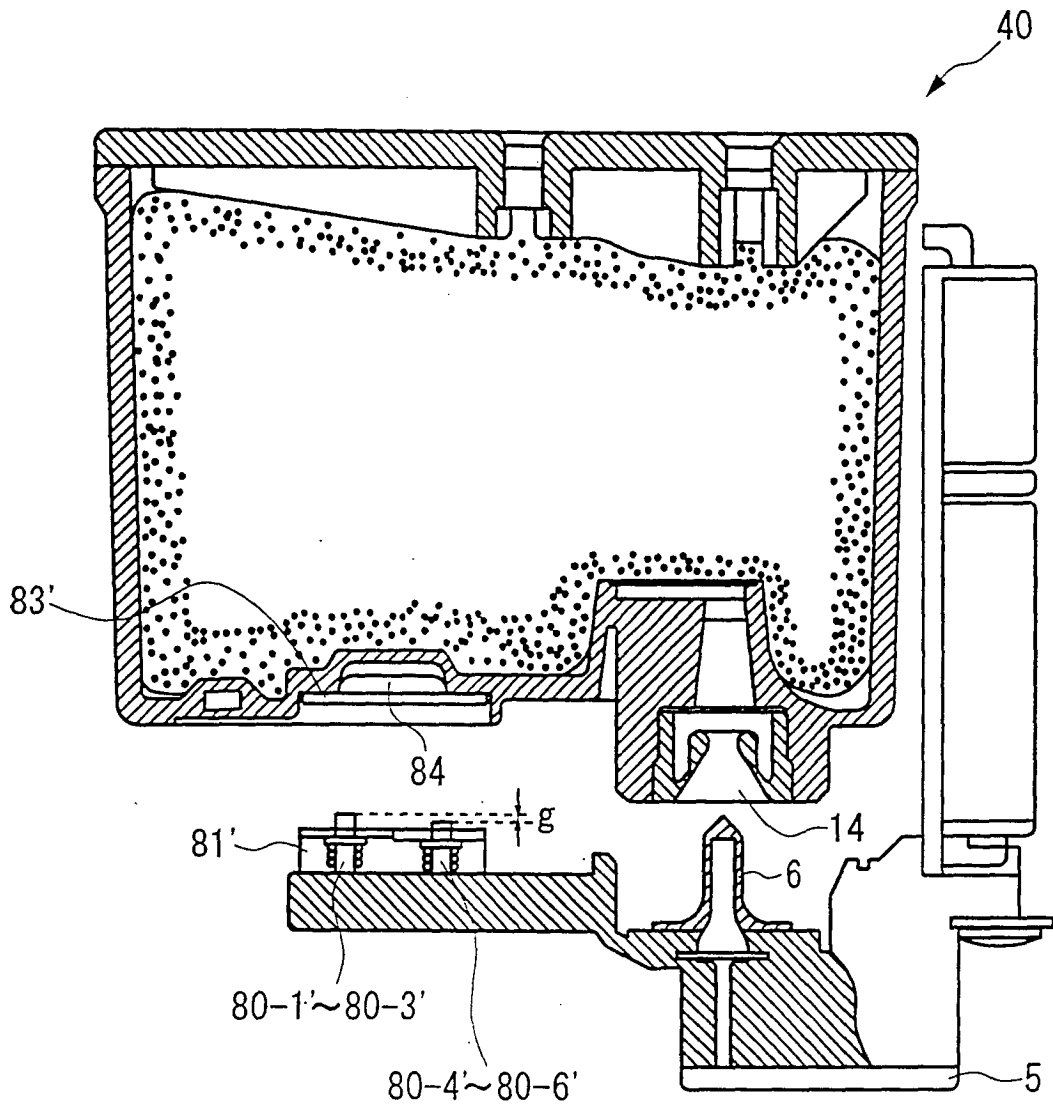


FIG. 21

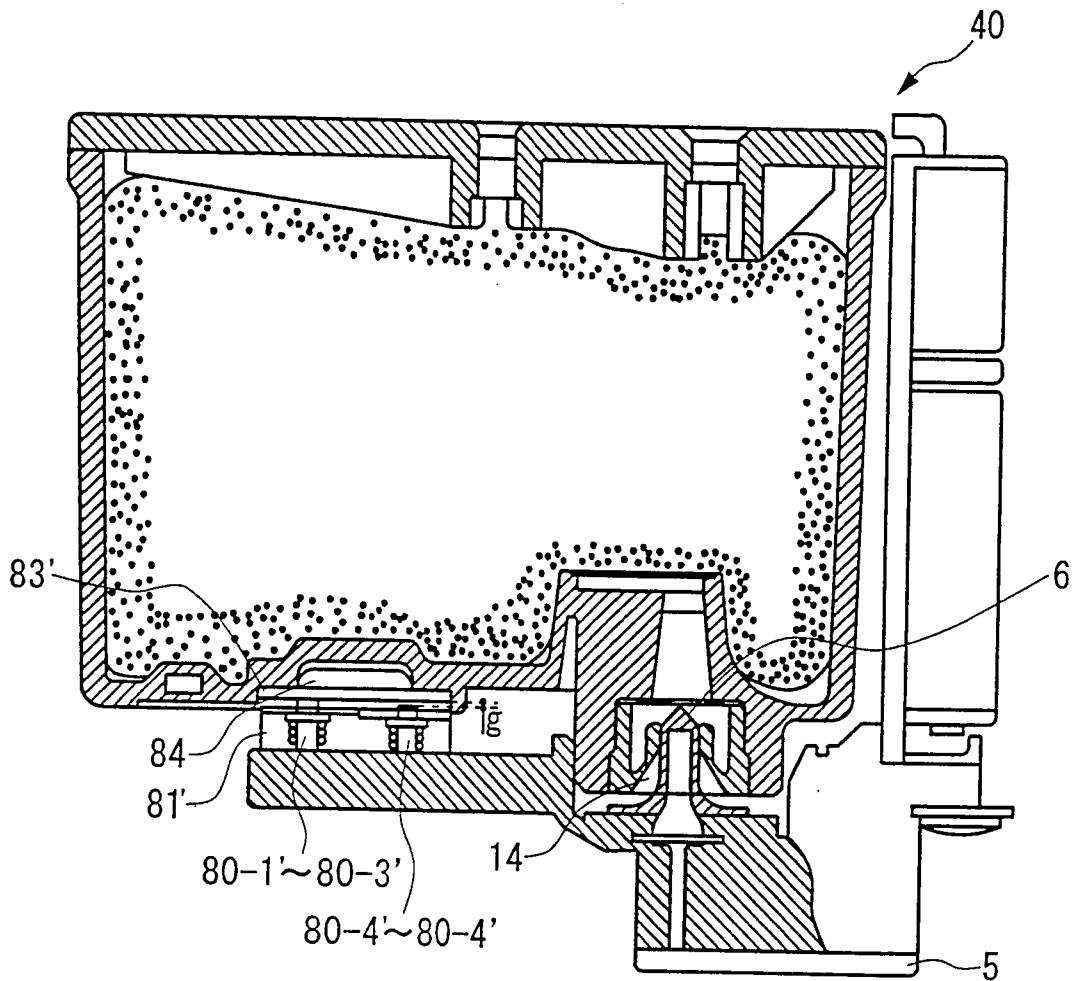
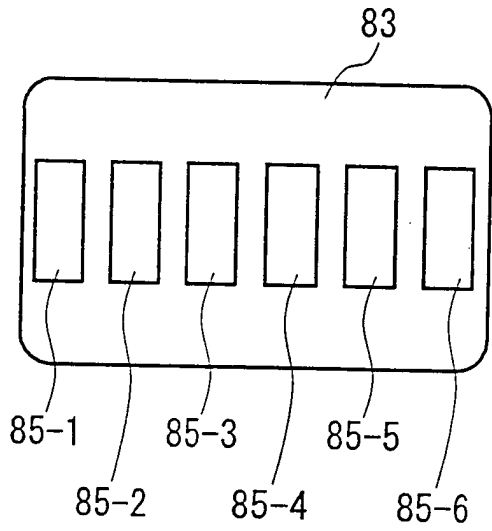
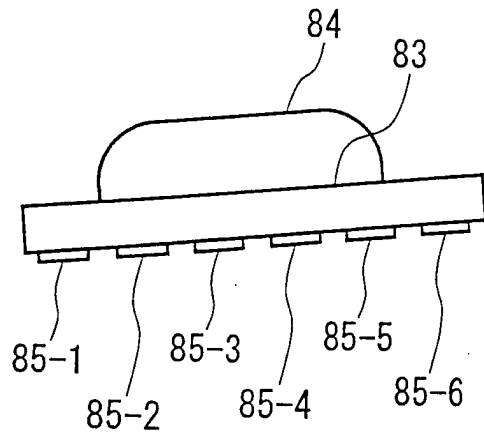


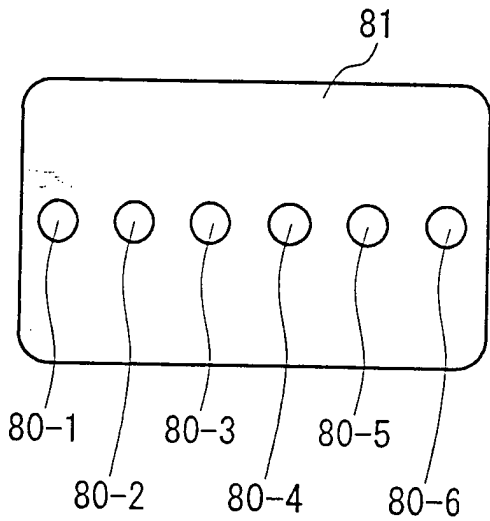
FIG. 22



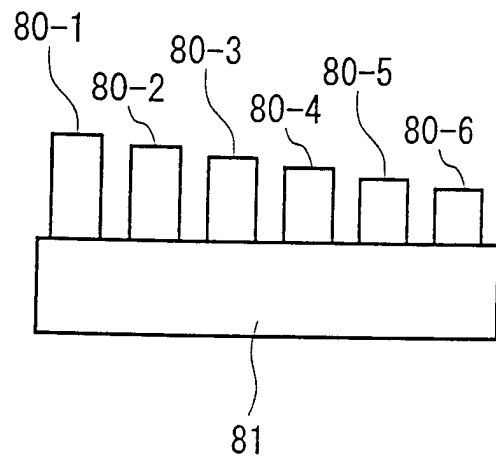
(a)



(b)



(c)



(d)

FIG. 23

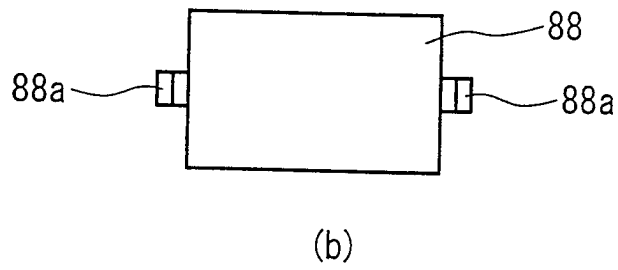
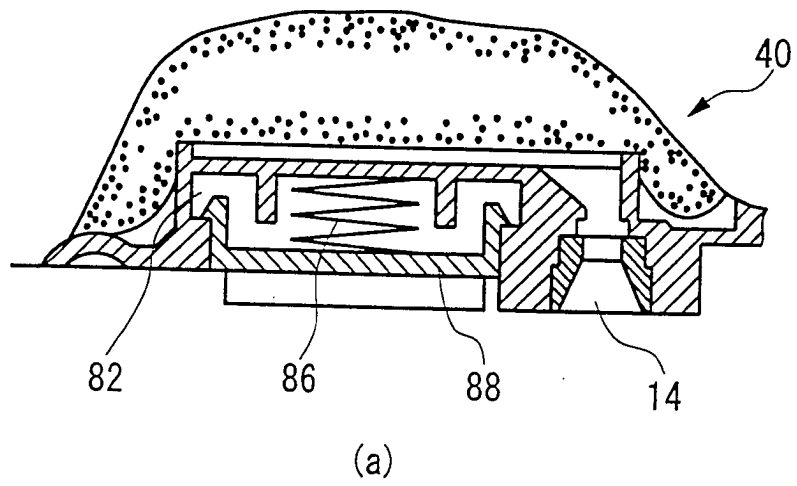


FIG. 24

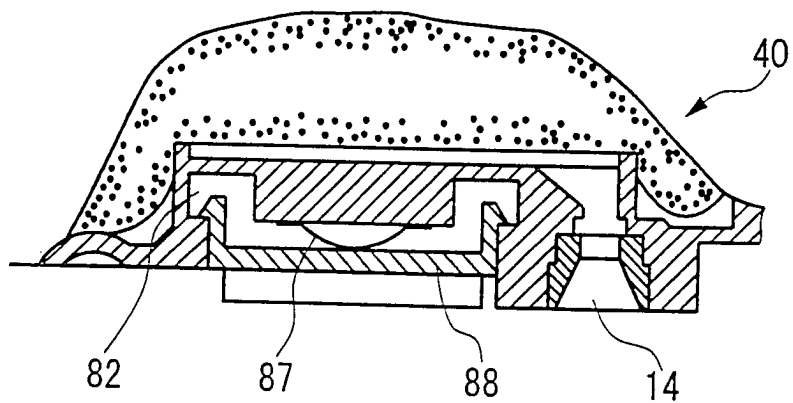
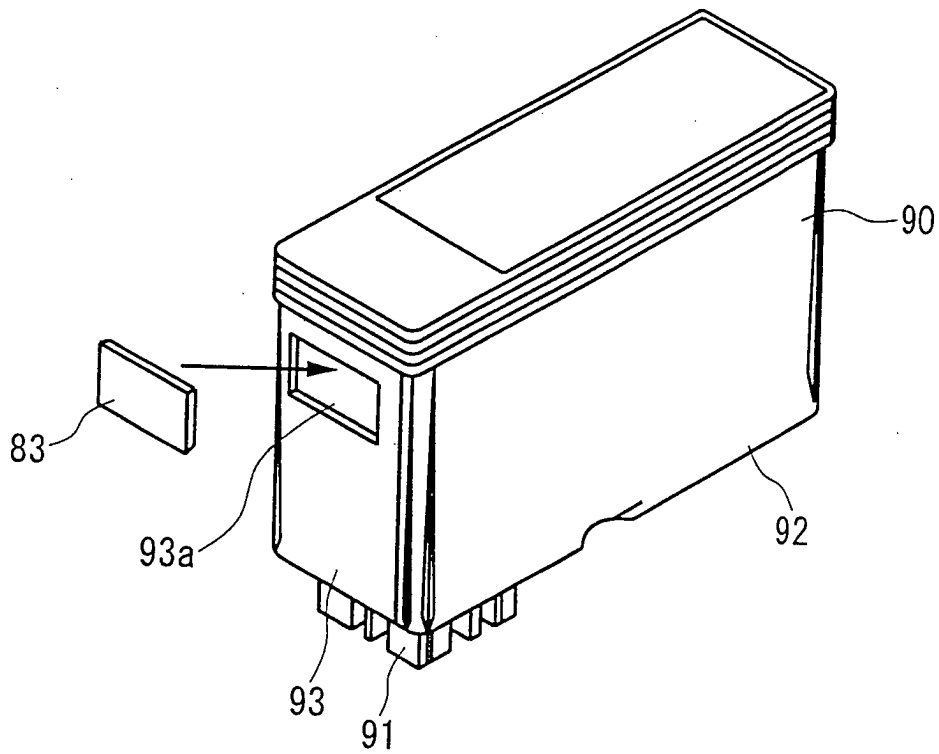
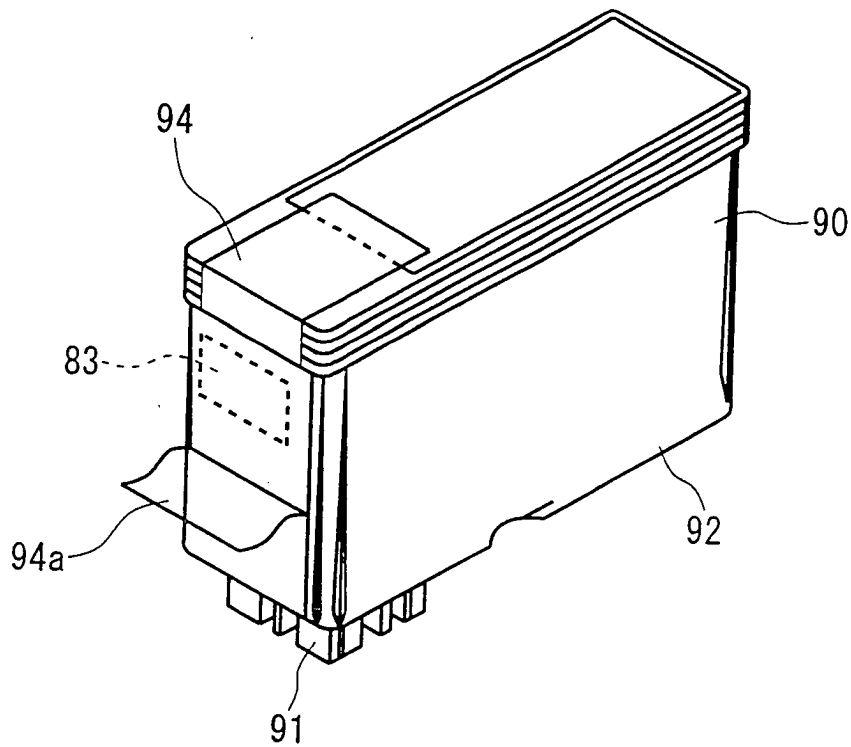


FIG. 25





(a)



(b)

**FIG. 26**