



(12) 实用新型专利

(10) 授权公告号 CN 202497367 U

(45) 授权公告日 2012. 10. 24

(21) 申请号 201220173381. X

(22) 申请日 2012. 04. 23

(73) 专利权人 栗香琴

地址 163000 黑龙江省大庆市大庆市第二医院

(72) 发明人 栗香琴

(74) 专利代理机构 大庆禹奥专利事务所 23208

代理人 朱士文 杨晓梅

(51) Int. Cl.

A61G 7/02(2006. 01)

A61G 7/015(2006. 01)

A61G 7/05(2006. 01)

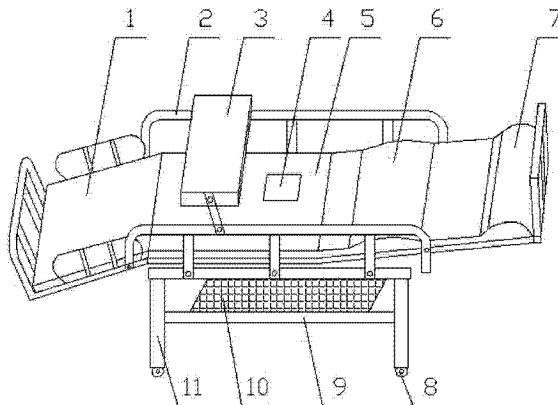
权利要求书 1 页 说明书 2 页 附图 1 页

(54) 实用新型名称

医用护理床

(57) 摘要

一种医用护理床,属于医疗护理设备,它主要包括床板,以及床板下端四个角处对称设置的床腿,其特征在于:床板两侧设有护栏,护栏上设有活动桌,床板前端通过转轴连接腿板,后端通过转轴连接背板,背板上靠近另一端处设有磁疗枕,床板中央处设有便孔,对称的床腿之间设有横梁,横梁上面设有置物台。本实用新型结构设计合理,构思巧妙新颖,可以使病人实现上身仰坐、躺下、下肢抬起、放下、放平,并可在护理床上完成大小便,使用比较方便。背板上设置有磁疗枕,病人在长期躺卧过程中,磁疗枕对病人起到磁疗保健作用,有利于病人的身体康复。在病人长期躺卧过程中,弧形的背板可以缓解腰部疲劳,使病人感觉舒适。护栏可以保证病人卧床时的安全。



1. 一种医用护理床,主要包括床板(5),以及床板(5)下端四个角处对称设有的床腿(11),其特征在于:床板(5)两侧设有护栏(2),护栏(2)上设有活动桌(3),床板(5)前端通过转轴连接腿板(1),后端通过转轴连接背板(6),背板(6)上靠近另一端处设有磁疗枕(7),床板(5)中央处设有便孔(4),对称的床腿(11)之间设有横梁(9),横梁(9)上面设有置物台(10)。

2. 根据权利要求1所述的医用护理床,其特征在于:所述的转轴固定在护栏(2)上。

3. 根据权利要求1所述的医用护理床,其特征在于:所述的护栏(2)上设有滑道,活动桌(3)的支架设在滑道内。

4. 根据权利要求1所述的医用护理床,其特征在于:所述的床腿(11)下端设有万向轮(8)。

5. 根据权利要求1所述的医用护理床,其特征在于:所述的背板(6)为弧形状。

医用护理床

[0001] 技术领域：

[0002] 本实用新型属于医疗护理设备，具体涉及的是一种医用护理床。

[0003] 背景技术：

[0004] 现代医院病房护理工作紧张繁忙，节奏快，工作强度大，是许多医院普遍存在的问题。目前，患者在床上曲膝、坐起、进餐、以及在床上排泄都非常不便，给医护人员和家属带来很大负担，另外，患者及家属的生活用品摆放一地，导致病房内凌乱不堪，现有的护理床只能用于患者平躺，长时间平躺会使患者腰部疲劳，加重病情。

[0005] 实用新型内容：

[0006] 本实用新型的目的是为了克服以上的不足，提供一种医用护理床，它结构简单、使用舒适，易于大规模推广应用。

[0007] 本实用新型的目的是以如下方式实现的：该医用护理床，主要包括床板，以及床板下端四个角处对称设有的床腿，其特征在于：床板两侧设有护栏，护栏上设有活动桌，床板前端通过转轴连接腿板，后端通过转轴连接背板，背板上靠近另一端处设有磁疗枕，床板中央处设有便孔，对称的床腿之间设有横梁，横梁上面设有置物台。

[0008] 所述的转轴固定在护栏上。

[0009] 所述的护栏上设有滑道，活动桌的支架设在滑道内。

[0010] 所述的床腿下端设有万向轮。

[0011] 所述的背板为弧形状。

[0012] 本实用新型的有益效果是：本实用新型用于医务人员日常工作中，结构设计合理，构思巧妙新颖，可以使病人实现上身仰坐、躺下、下肢抬起、放下、放平，并可在护理床上完成大小便，使用比较方便。背板上设置有磁疗枕，病人在长期躺卧过程中，磁疗枕对病人起到磁疗保健作用，有利于病人的身体康复。在病人长期躺卧过程中，弧形的背板可以缓解腰部疲劳，使病人感觉舒适。护栏可以保证病人卧床时的安全。制造成本低，易于大规模推广应用。

[0013] 附图说明：

[0014] 图 1 是本实用新型的结构示意图。

[0015] 具体实施方式：

[0016] 参看图 1，该医用护理床，主要包括床板 5，以及床板 5 下端四个角处对称设有的床腿 11，其特征在于：床板 5 两侧设有护栏 2，护栏 2 上设有活动桌 3，床板 5 前端通过转轴连接腿板 1，后端通过转轴连接背板 6，背板 6 上靠近另一端处设有磁疗枕 7，床板 5 中央处设有便孔 4，对称的床腿 11 之间设有横梁 9，横梁 9 上面设有置物台 10。所述的转轴固定在护栏 2 上。所述的护栏 2 上设有滑道，活动桌 3 的支架设在滑道内。所述的床腿 11 下端设有万向轮 8。所述的背板 6 为弧形状。当医务人员对卧床病人进行护理时，可通过腿板 1、背板 6 和床板 5 实现上身仰坐、躺下、下肢抬起、放下、放平护理。床板 5 中央处设置有便孔 4，患者可在护理床上完成大小便。背板 6 上设置有磁疗枕 7，患者在长期躺卧过程中，磁疗枕 7 对病人起到磁疗保健作用，有利于病人的身体康复。在患者长期躺卧过程中，弧形的背板

6 可以缓解腰部疲劳,使病人感觉舒适。活动桌 3 可以使患者在护理床上完成进餐。置物台 10 可以放置一些患者和家属的生活用品,患者和家属使用起来很方便。结构设计合理,构思巧妙新颖,制造成本低,易于大规模推广应用。

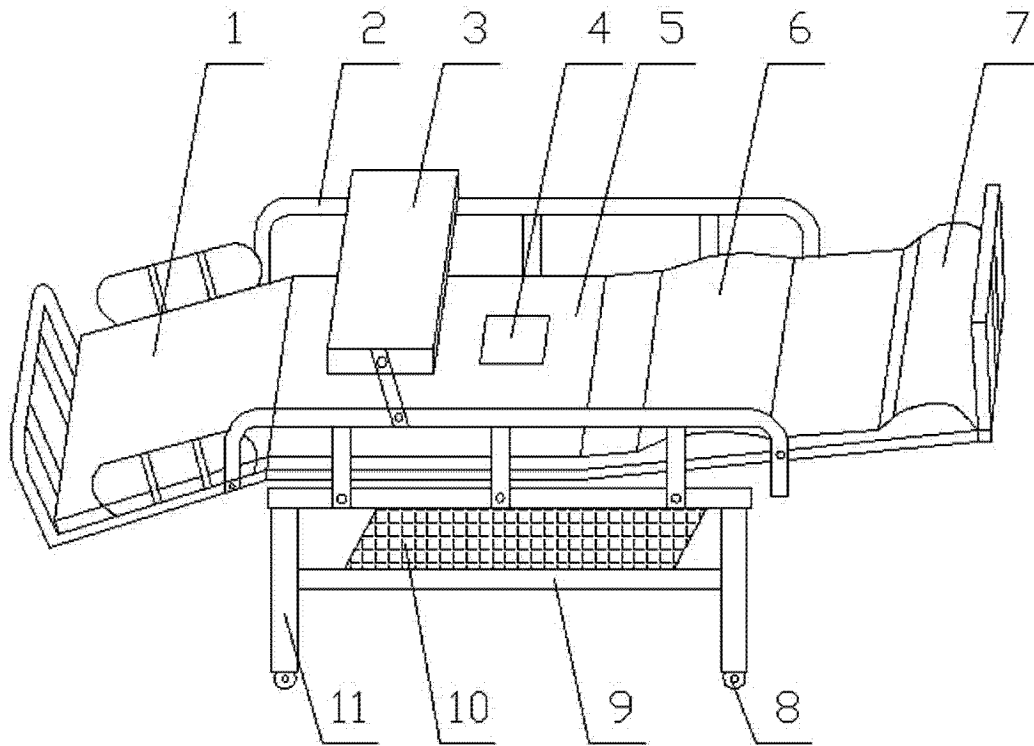


图 1