

(19) 日本国特許庁(JP)

(12) 公表特許公報(A)

(11) 特許出願公表番号

特表2005-538275
(P2005-538275A)

(43) 公表日 平成17年12月15日(2005. 12. 15)

| | | |
|----------------------------|---------------|-------------|
| (51) Int. Cl. ⁷ | F I | テーマコード (参考) |
| E 03 D 5/10 | E O 3 D 5/10 | 2 D O 3 9 |
| E 03 D 11/00 | E O 3 D 11/00 | Z |

審査請求 有 予備審査請求 有 (全 11 頁)

(21) 出願番号 特願2004-533829 (P2004-533829)
 (86) (22) 出願日 平成15年8月22日 (2003. 8. 22)
 (85) 翻訳文提出日 平成17年4月26日 (2005. 4. 26)
 (86) 国際出願番号 PCT/KR2003/001694
 (87) 国際公開番号 W02004/022861
 (87) 国際公開日 平成16年3月18日 (2004. 3. 18)
 (31) 優先権主張番号 10-2002-0053231
 (32) 優先日 平成14年9月4日 (2002. 9. 4)
 (33) 優先権主張国 韓国 (KR)

(71) 出願人 505073691
 チャン, ヒーセオク
 大韓民国 135-091 ソウル, カン
 ナムク, サムソンドン 4-6, ハン
 ソル アpartment ナンバー101-
 1508
 (74) 代理人 100091683
 弁理士 ▲吉▼川 俊雄
 (72) 発明者 チャン, ヒーセオク
 大韓民国 135-091 ソウル, カン
 ナムク, サムソンドン 4-6, ハン
 ソル アpartment ナンバー101-
 1508

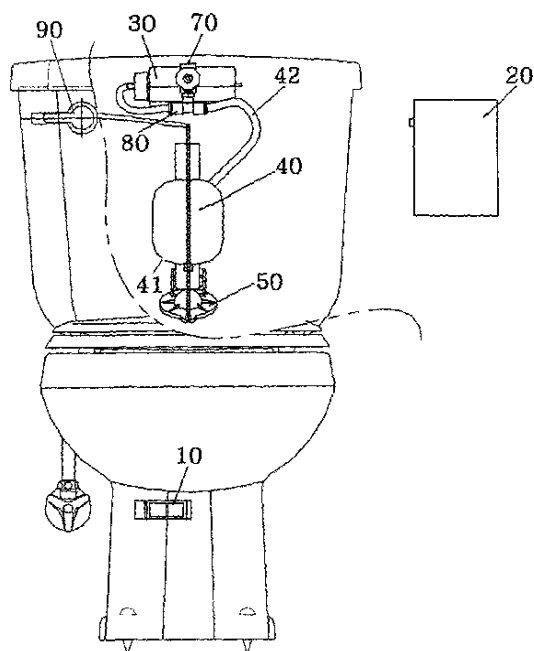
最終頁に続く

(54) 【発明の名称】 知能型水洗式便器の排水装置

(57) 【要約】

本発明はセンサーで利用者を感知すると水槽内部の浮力器を気泡で充填させて上昇させ、これに従って、浮力器に連結されたサイホン蓋が開放され水槽の水の排水が自動的に行なわれる知能型水洗式便器排水装置に関するものである。

これのために、本発明は便器の外部に設置され便器利用者の有無を感知するセンサー部；上記センサー部で便器利用者が感知されると、その感知保持時間を所定基準時間と比較して所定時間以上である場合、大小便に判断し、用便制御信号を送信する制御部；上記制御部の用便制御信号に従って気泡を発生させる気泡発生器；上記気泡発生器と接続され気泡の供給と排出を制御するソレノイドバルブ；上記気泡発生器から気泡の供給を受けて気泡の充填有無に従って、上下運動をする浮力器；および上記浮力器の上下運動に従って開閉され水槽の水を排水させるサイホン蓋を含むことを特徴とする。



【特許請求の範囲】

【請求項 1】

便器の外部に設置され、便器利用者の有無を感知するセンサー部 10 ;
 上記センサー部 10 で便器利用者が感知されると、その感知保持時間を所定基準時間と比較して所定時間以上である場合大小便に判断し、用便制御信号を生成する制御部 20 ;
 上記制御部 20 の用便制御信号に従って気泡を発生させる気泡発生器 30 ;
 上記気泡発生器 30 と接続され気泡の供給と排出を制御するソレノイドバルブ 70 ;
 上記気泡発生器 30 から気泡の供給を受けて気泡の充填有無に従って上下運動をする浮力器 40 ; および
 上記浮力器 40 の上下運動に従って開閉され水槽の水を排水させるサイホン蓋 50 を含むことを特徴とする知能型水洗式便器排水装置。 10

【請求項 2】

上記用便制御信号は、大便制御信号と小便制御信号とに区分され大小便制御信号に従って、差等的に気泡を発生させ、上記サイホン蓋 50 の行程を制限するように水槽の内部に設置されるリミットブラケット 60 をさらに含むことを特徴とする、請求項 1 に記載の知能型水洗式便器排水装置。

【請求項 3】

上記制御部 20 は使用者がメロデーボタンを押すとスピーカー 130 を通じて所定時間メロデーが発生するようにするメロデー-チップ 22 ; および
 センサー部 10 で感知された使用者の便器利用時間が 30 分を超えるとこれを指定された電話に自動ダイヤルリングするようにするホームセキュリティシステム 100 に連結させる緊急信号作動装置 23 をさらに含むことを特徴とする、請求項 1 に記載の知能型水洗式便器排水装置。 20

【請求項 4】

上記ソレノイドバルブ 70 は T 型継ぎ目部 80 を通じて並行に移動チューブ 42 に連結され気泡発生器 30 から浮力器 40 に気泡を供給する場合に常に閉じており、浮力器 40 から気泡を放出させる場合にソレノイドバルブが開放され外部へ気泡を誘導することを特徴とする、請求項 1 に記載の知能型水洗式便器排水装置。

【発明の詳細な説明】

【技術分野】

30

【0001】

本発明は知能型水洗式便器の排水装置に係るものであって、さらに詳しくは、一般家庭や公共化粧室に設けられる洋便器の排水のために、センサーが人を感知し、その感知された時間に従って大小便を判断して浮力器に気泡を差等的に供給することにより、気泡の充填に従って上下運動をする浮力器によってサイホン蓋が開閉され排水機能を行なう知能型水洗式便器の排水装置に関するものである。

【背景技術】

【0002】

一般的に、大小便兼用に使用される水洗式便器は、陶器からなった本体と、その後方に位置され汚物洗浄用水が貯蔵されるタンクとからなり、従来の便器では便器内の汚物を排出するために水槽には一定量の水が貯蔵され、それを流して処理する方式を用いる。 40

【0003】

最近では、上記水洗式便器を改良した便器が一般公共建物に導入されている。上記自動式便器は用便をしようとする人の有無を赤外線センサーで感知し、これを主コントロール部で処理して洋便器または小便器の排水バルブに連結されたソレノイドバルブを作動させて排水させる方法を用いている。

【0004】

さらに他の方法としては、図 1 に示したように、利用者の有無を便器蓋に設けられた赤外線センサー部 1 で感知してこれを主コントロール部 2 で処理し、前記処理されたデータに応じてモーター 3 にてチェーン調節装置 4 によってチェーンに連結されたサイホンの蓋部 50

5を上下運動で開閉することにより、水槽の水が流されて用便の処理が行なわれるようにする方法を用いている

上記ソレノイドバルブを使用する従来技術の水洗式便器は、給水パイプに高い圧力を必要としていた。一般公共建物に設けられる場合には、高い圧力で消費電力が少ないパイロット方式のソレノイドバルブを利用して、従来技術の水洗式便器の具現が可能であった。しかしながら、水槽に水を満たしてから用便の処理をする一般家庭の便器では、十分なパイプ内圧力が保障されないので上記ソレノイドバルブの具現は難しいとの問題点がある。

【0005】

また別途に、一般家庭においては家庭用便器に適応させて開発された最大直径1インチの低水圧で、流体量が少なくても作動することができる直動式ソレノイドバルブの導入が進んでいる。しかしながら上記タイプのソレノイドバルブには排水時間が長いことと、低水圧と低流体量で作動するために便器内の汚物が完全に排水されないという欠点がある。

【0006】

さらに、上記モーターを使用する従来技術の水洗式便器はその作動環境が多湿であるため耐久性に問題があり、多数筋のチェーンが使用されるため正常動作が不確実な問題点がある。

【発明の開示】

【0007】

本発明は上記のような問題点を解決するために提案されたものであって、その目的は、センサーにより使用者を感知すると制御部の制御信号によって気泡が浮力器に供給され、その浮力によって浮力器が上昇してタンクに盛れた水の排水口を塞いでいるサイホンの蓋を開閉することにより洋便器の排水機能が自動的に行なわれるようにする知能型便器排水装置を提供することである。

【0008】

さらに、センサーが便器使用者の使用時間を感知しそれを制御部で定められた時間に従って大小便を判断し、水槽の水を差等的に放出させることにより、水の節約が可能になるようにする知能型水洗式便器排水装置を提供することである。

【発明を実施するための最良の形態】

【0009】

上記の目的を達成するための本発明による知能型水洗式便器の排水装置は、便器の外部に設置され便器利用者の有無を感知するセンサー部；上記センサー部で便器利用者が感知されれば、その感知継続時間を所定基準時間と比較して所定時間以上である場合、大便に判断し、用便制御信号を送信する制御部；上記制御部の用便制御信号に従って、気泡を発生させる気泡発生器；上記気泡発生器と接続され気泡の供給と排出を制御するソレノイドバルブ；上記気泡発生器から気泡の供給を受けて気泡の充填有無に従って、上下運動を行う浮力器；および上記浮力器の上下運動に従って開閉され水槽の水を排水させるサイホン蓋を含むことを特徴とする。

【0010】

好ましくは、上記用便制御信号は大便制御信号と小便制御信号とに区分され、大小便制御信号に従って差等的に気泡を発生させ、上記サイホン蓋の行程を制限するように水槽の内部に付着されるリミットブラケットをさらに含むことを特徴とする。

【0011】

さらに好ましくは、上記制御部は使用者がメロデーボタンを押すとスピカ-を通じて所定時間メロデーが発生するようにするメロデーチップ；およびセンサー部で感知された使用者の便器利用時間が30分を越えるところを指定された電話に自動ダイアリングするようにするホームセキュリティに連結させる緊急信号作動装置をさらに含むことを特徴とする。

【0012】

さらに好ましくは、上記ソレノイドバルブはT型コネクターを通じて平行に移動可能なチューブに連結されており、更に柔軟な素材のチューブにより浮力器とも連結されている

10

20

30

40

50

。浮力器に気泡が提供されるとき、ソレノイドバルブの排気口は常に閉じられており、浮力器から気泡が排出されるときにのみソレノイドバルブの排気口は開かれる。

【0013】

以下、図面を参照して本発明の好ましい実施例を詳しく説明する。

【0014】

以下において、本発明はセンサーが洋便器の利用者を感知してその経過時間に従って大小便を区分して、気泡発生器から気泡の供給を受けて上下運動を行う浮力器によってサイホンの蓋が開閉されることにより、自動的に排水機能を行なう知能型水洗式便器排水装置を好ましい実施例で説明するが、本発明の技術的思想はこれに制限されることなく、当業者によって修正され多様に実施され得るのは勿論である。

10

【0015】

図2は本発明が適用された知能型水洗式便器の排水装置の正面を示す図面であり、図3は本発明が適用された知能型水洗式便器排水装置の側面を示す図面であり、図4は本発明が適用された知能型水洗式便器の排水装置の制御部のブロック図であり、図5は本発明が適用された知能型水洗式便器の排水装置の制御部の動作を示す流れ図である。

【0016】

本発明が適用された知能型水洗式便器の排水装置は便器利用者の有無を感知するセンサー部10、上記センサー部10から感知された利用者の便器利用時間で大小便を判断して制御信号を送信する制御部20、上記制御部20の制御信号に従って、大小便に対して差等的に気泡を発生させる気泡発生器30、上記気泡発生器30から供給された気泡の充填有無に従って上下運動をする浮力器40、上記浮力器40の上下運動によって開閉され水を排水させるサイホン蓋50、上記浮力器40に充填された気泡を放出させるように誘導するソレノイドバルブ70から構成される。

20

【0017】

図2ないし図3を参照して本発明の実施例に基づいた知能型水洗式便器排水装置に対してもう少し詳しく説明する。

【0018】

上記センサー部10は水洗式洋便器の外部に設置されて便器を利用する人の有無を持続的に感知する。

【0019】

この時、上記センサー部10は、赤外線を放出し感知された物体から赤外線が反射されることによりその物体を感知するようにするよう便器の下側に設置される。センサーの感知範囲は座っている人は勿論、便器周囲に倒れている人も感知できるように上側を斜めに感知する方向に設ける事が好ましい。

30

【0020】

センサー部10が感知した信号を制御部20に送信した後、次に大小便信号を送信するために、その利用時間の開始を始めるとともにあらかじめ制御部に設定された利用時間との比較も開始する。

【0021】

図4に示されるように、マイクロプロセッサ21は制御部20は演算装置24、入出力ポート25、タイマー26、メモリ部27、複数のメロディーを演奏することのできるメロディーチップ22、緊急時に電話連絡が可能な緊急信号作動装置23を内蔵している。メロディーチップ22とは便器利用者がボタンを押したとき、一定期間メロディーが流れるようになっている。緊急信号作動装置23は非常事態連絡用電話に接続されており、センサーが利用者の緊急事態を感知したときには自動的に緊急連絡先に連絡するように設定されている。

40

【0022】

センサー10が便器利用者の存在を感知して、その信号を入出力ポート25に送信してからマイクロプロセッサ21は作動する。それから、タイマー26が大小便のいずれかであるという信号を送信するために、便器利用時間を測定する。この時、演算装置24は

50

上記メモリ 27 に貯蔵される人体感知時間をそれぞれ「使用者安全時間」、「非使用時間」、「大小便境界時間」等に区分された所定時間と比較する。

【0023】

演算装置 24 がタイマー 26 より実際の便器利用者の使用時間のデータを受信して、メモリ 27 の設定時間との比較を元に用便を区別する。メモリ 27 は利用者の感知時間をそれぞれ「使用者安全時間」、「未使用時間」、「大小便境界時間」等、所定時間に区分して貯蔵している。

【0024】

図 5 の流れ図を用いて本発明である知能型水洗式便器の排水装置の詳細について説明する。使用者が便器の使用開始を始めたときからセンサー部 10 が使用開始信号を制御部 20 へ送信する。その後、演算装置 24 が使用時間の測定を開始する。上記演算装置 24 による便器使用時の測定時間が「使用者安全時間」と設定されている 30 分を超えると、使用者に異常が生じたと判断して緊急信号作動装置 23 に緊急信号を送信して、ホームセキュリティ-システム 100 を作動させる。

10

【0025】

上記ホームセキュリティ-システム 100 はテレホンモデム 110 と連結されており、救助隊や 119 番および親族と連絡を取る事が可能である。

【0026】

また、使用者がトイレの個室に入った後すぐに立ち去った場合や、使用する目的ではなく便器およびセンサーの前を横切るなどした場合にもセンサー 10 は継続して使用者の有無を感知するために赤外線を放出し続ける。またセンサー 10 が 10 秒間継続して便器の利用者を感知しない場合、上記演算装置 24 はリセット後、初期設定、「非使用時間」に戻る。

20

【0027】

また、便器使用時間が 10 秒以上であり、120 秒以下である場合、上記演算装置 24 が小便であると判断してその信号を送信する。センサー 10 が 120 秒以上の便器使用時間を感知した場合、上記演算装置 24 が大便であると判断してその信号を送信する。

【0028】

この時点では、以上提示した「使用者安全時間」、「非使用時間」、「大小便境界時間」に対して、それぞれ例を挙げて記述したが、これに限定されるものではない。便器使用者が用便の音や単純に気分良く用を足したい時に、便器使用者は制御部 20 に設置されているメロデーボタンを使用してもよい。それにより、メロデーチップ 22 に登録されたメロデーが一定の期間スピーカー 130 より出力され、用便を足しているときの音を覆う。

30

【0029】

以上で例示した制御部 20 にはマイクロプロセッサ 21 の制御を目的として設計された 8 ビット、80C31 チップを利用する事が好ましい。前記気泡発生器 30 は前記制御部 20 の出力信号に応じて気泡を発生させるが、その信号内容に従ってそれぞれ異なる時間の間気泡をさせるよう。

【0030】

例えば、気泡発生器 30 は小便の場合は 8 秒間作動し、大便である場合は 12 秒間作動させ気泡を発生させる。

40

【0031】

また気泡を発生するための気泡発生器作動時間は上記に限定されるものではない。

【0032】

上記ソレノイドバルブ 70 は T 型コネクタ 80 でもって上記気泡発生器 30 と平行に接続され、更に柔軟な素材のチューブ 42 を通して浮力器 40 と接続されている。上記気泡発生器 30 から発生された気泡は T 型コネクタを通過して浮力器 40 へと運ばれる。気泡が浮力器 40 に供給されるまで、ソレノイドバルブ 70 の排気口は常に閉じられている (N.C.)。ソレノイドバルブ 70 は制御部 20 からの気泡を放出せよという信号を受

50

信すると排気口が開放され、気泡が浮力器 40 へと放出される。

【0033】

浮力器 40 の上部分は柔軟な素材のチューブ 42 に接続されており、浮力器 40 の底部分に入水および排水が可能な水孔 41 が形成されている。

【0034】

通常、浮力器 40 はその中身を水で満たされ、沈むようになっている。そして気泡発生器 30 の気泡が供給された時、供給された気泡の圧力によって水孔 41 へ水が排水され、浮力器 40 は気泡で充填され該浮力によって上昇するようになる。

【0035】

さらに、上記ソレノイドバルブ 70 の排気口が開放されると水孔 41 を通じて水が入水され、浮力器 40 が再び沈むようになる。 10

【0036】

一方、上記サイホン蓋 50 は上記浮力器 40 に連結され、制御信号に従って排水量を調節する。

【0037】

さらに、上記サイホン蓋 50 は水槽内部に設置されたリミットブラケット 60 に連結されている。上記リミットブラケット 60 により所定角度でサイホン蓋 50 の開放を制限すると共に制御信号の内容により流量を制御している。

【0038】

また、サイホン蓋 50 は手動レバー 90 に連結されており、緊急事態において排水を手動で行うことも可能である。 20

【0039】

上記のような構成による本発明による知能型水洗式便器排水装置の一実施例に対する動作を図 4 と図 5 とを参照して詳しく説明すれば次のとおりである。

【0040】

第二段階の手順として、マイクロプロセッサ 21 の入出力ポート 25 とタイマー 26 を初期化する。第四段階の手順として、マイクロプロセッサ 21 はローレベル信号がポート 1-7 へと正常に送信できているか確認する。

【0041】

第六段階の手順としては、マイクロプロセッサ 21 のタイマー 26 がローレベル信号の継続して送信されている時間を感知する。感知された時間はリアルタイムで記録され、メモリ部 27 の所定時間と比較される。第八段階の手順として、該感知時間が 30 分以上継続すれば、マイクロプロセッサ 21 によって便器使用者が緊急状況に陥っていると判断される。第七段階の手順としてはテレホンモデム 110 と連結されているホームセキュリティシステム 100 が、緊急信号作動装置 23 を作動させ、救助隊や 119 番および親族へ緊急信号を送信する事が可能である。 30

【0042】

一方で、マイクロプロセッサ 21 の中のメモリ部 27 はハイレベル信号がセンサー部 10 に受信されるまでの実時間を記録しておく。

【0043】

第十段階としては、マイクロプロセッサ 21 内に設置された演算装置 24 が上記ハイレベル信号を感知した後、第十二段階としてメモリ部 27 内の所定の設定時間と比較する。また、使用者がトイレの個室に入っただけですぐに立ち去った場合や、使用する目的ではなく便器およびセンサーの前を横切るなどした場合にもセンサー 10 は継続して使用者の有無を感知するために赤外線を放出し続ける。またセンサー 10 が 10 秒間継続して便器の使用者を感知しない場合、上記演算装置 24 はリセット後、初期設定、「非使用時間」に戻る。 40

【0044】

第十四段階としては、便器使用時間が 10 秒以上であり、120 秒以下である場合、上記演算装置 24 が小便であると判断してその信号を送信する。センサー 10 が 120 秒以 50

上の便器使用時間を感知した場合、上記演算装置 24 が大便であると判断してその信号を送信する。その後、気泡発生器 30 が気泡をポート 1 - 0 を通じて浮力器に供給する。

【0045】

第十五段階としては、気泡発生器 30 が、ポート 1 - 0 を通じてマイクロプロセッサ 21 より受信した大便信号に基づいて 12 秒間に渡り要求された気泡を生成する。第十六段階としてはポート 1 - 1 を通じてソレノイドバルブ 70 を 10 秒間作動させる。第十七段階として、気泡発生器 30 が、ポート 1 - 0 を通じてマイクロプロセッサ 21 より受信した小便信号に基づいて 8 秒間に渡り要求された気泡を生成する。第十八段階として、ポート 1 - 1 を通じてソレノイドバルブ 70 を 10 秒間作動させる。

【0046】

上記ソレノイドバルブ 70 は T 型コネクタ 80 でもって上記気泡発生器 30 と平行に接続され、更に柔軟な素材のチューブ 42 を通じて浮力器 40 と接続されている。上記気泡発生器 30 から発生された気泡は T 型コネクタ 80 を通じて浮力器 40 へと運ばれる。気泡が供給されているときに、ソレノイドバルブ 70 の排気口が閉じていたら (N.C.) 浮力器 40 が浮き始める。

【0047】

常に便器の水槽には一定量の推量維持されている。浮力器 40 は柔軟な素材のチューブ 42 に接続されており、その底部分に入水および排水が可能な水孔 41 が形成されている。浮力器 40 はその中身を水で満たされ、気泡発生器 30 の気泡が供給された時、供給された気泡の圧力によって水孔 41 へ水が排水され、浮力器 40 は気泡で充填され該浮力

10

20

【0048】

制御信号に伴って排水量を調節するサイホン蓋 50 に浮力器 40 は連結されている。さらに、上記サイホン蓋 50 は水槽内部に設置されたリミットブラケット 60 に連結されている。上記リミットブラケット 60 により所定角度でサイホン蓋 50 の開放を制限すると共に制御信号の内容により排水量を制御している。

【0049】

一方、排水量は浮力器を満した空気量によって調節される。気泡発生器 30 が浮力器 40 に小便の場合は 8 秒間、大便の場合は 12 秒間気泡を供給する。

【0050】

マイクロプロセッサ 21 はソレノイドバルブ 70 を調節してポート 1.1 を通じて大小便に関わらず、便器内の汚物を流す。この時点では浮力器内の空気はソレノイドバルブ 70 の排気口を通して放出されている。

【0051】

この時、上記浮力器 40 には気泡が抜け出ると同時に水孔 41 を通じて水が満たされるようになり、サイホン蓋 50 に掛かる水の圧力と少なくなった浮力との力の差異によってサイホン蓋 50 は閉じられるようになる。

【0052】

以後、水槽には排水された一定水位が再度満ちるまで水が供給されるようになる。

【0053】

以上検討したとおり、本発明が属する技術分野で通常の知識を有する者において本発明の技術的思想を外れない範囲内で種々な置換、変形および変更が可能であるので、前述の実施例および添付の図面に限定されるものではない。

【産業上の利用可能性】

【0054】

以上検討したとおり、本発明によって知能型水洗式便器排水装置は外部に設置されたセンサー部が使用者を感知しこれに従って、気泡発生器の気泡が充填される浮力器の上下運動によって水槽の水が排水されることにより、便器の大小便の洗浄のための排水が自動的に行なわれる効果がある。

【0055】

30

40

50

さらに、センサー部が用便をしようとする使用者の便器利用時間を感知し、これを制御部が所定基準時間と比較して大小便を区別して、これに従って差等的に排水が行なわれることにより、大小便の区分なしに同一量で排水される既存の排水装置に比べて水を節約することができる効果がある。

【0056】

さらに、センサー部が便器の下で感知機能を行い、これを受信した制御部が便器使用者の便器利用時間が度を過ぎて長い、使用者が便器の周囲に倒れているようであればこれを使用者の親戚らに自動ダイアリングするようになるホームセキュリティ-システムを備えることにより、老弱者および肢体不自由者を対象にする化粧室で生じ得る不意の事故を防止できる効果がある。

10

【図面の簡単な説明】

【0057】

【図1】従来技術の水洗式便器を示す図面である。

【図2】本発明が適用された知能型水洗式便器の排水装置の正面を示す図面である。

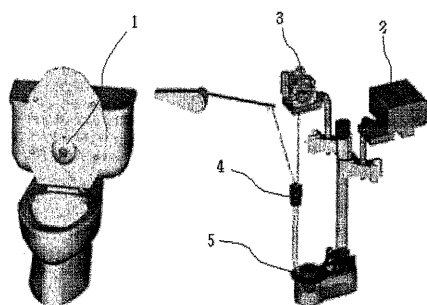
【図3】本発明が適用された知能型水洗式便器の排水装置の側面を示す図面である。

【図4】本発明が適用された知能型水洗式便器の排水装置の制御部のブロック図である。

【図5】本発明が適用された知能型水洗式便器の排水装置の制御部の動作を示す流れ図である。

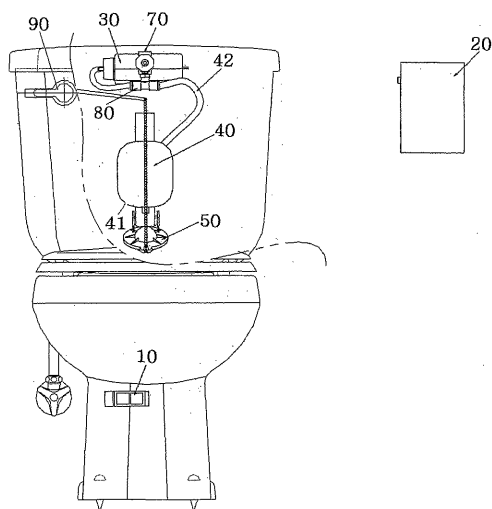
【図1】

FIG. 1



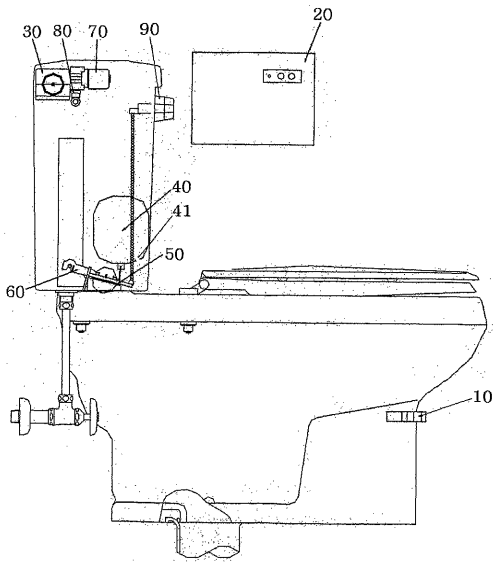
【図2】

FIG. 2

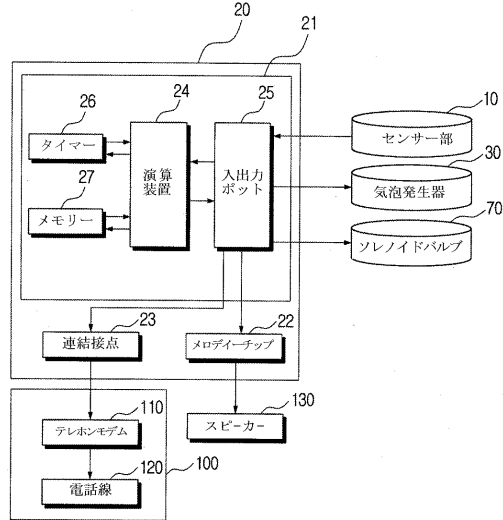


【 図 3 】

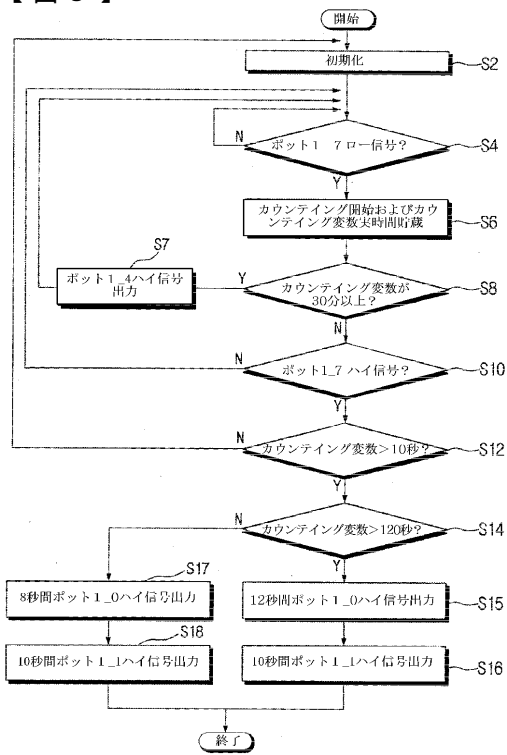
FIG. 3





【 図 4 】



【 図 5 】



【 国際調査報告 】

| INTERNATIONAL SEARCH REPORT | | International application No. PCT/KR03/01694 |
|--|---|---|
| A. CLASSIFICATION OF SUBJECT MATTER | | |
| IPC7 E03D 5/10 | | |
| According to International Patent Classification (IPC) or to both national classification and IPC | | |
| B. FIELDS SEARCHED | | |
| Minimum documentation searched (classification system followed by classification symbols) IPC 7 E03D | | |
| Documentation searched other than minimum documentation to the extent that such documents are included in the fields searched KR, JP : IPC as above | | |
| Electronic data base consulted during the international search (name of data base and, where practicable, search terms used) | | |
| C. DOCUMENTS CONSIDERED TO BE RELEVANT | | |
| Category* | Citation of document, with indication, where appropriate, of the relevant passages | Relevant to claim No. |
| A | KR 92-0019699 U (LEE, JONG KYOON) 17 NOVEMBER 1992 See the whole document (patent family : none) | 1 |
| A | JP H2-91330 A (ENERGY SHAFT LTD) 30 MARCH 1990 See the whole document (patent family : none) | 1 |
| A | JP H1-207662 A (INASOKUS LTD) 21 AUGUST 1989 See the whole document (patent family : none) | 1 |
| <input type="checkbox"/> Further documents are listed in the continuation of Box C. <input type="checkbox"/> See patent family annex. | | |
| * Special categories of cited documents: "A" document defining the general state of the art which is not considered to be of particular relevance "E" earlier application or patent but published on or after the international filing date "L" document which may throw doubts on priority claim(s) or which is cited to establish the publication date of citation or other special reason (as specified) "O" document referring to an oral disclosure, use, exhibition or other means "P" document published prior to the international filing date but later than the priority date claimed "T" later document published after the international filing date or priority date and not in conflict with the application but cited to understand the principle or theory underlying the invention "X" document of particular relevance; the claimed invention cannot be considered novel or cannot be considered to involve an inventive step when the document is taken alone "Y" document of particular relevance; the claimed invention cannot be considered to involve an inventive step when the document is combined with one or more other such documents, such combination being obvious to a person skilled in the art "&" document member of the same patent family | | |
| Date of the actual completion of the international search 04 DECEMBER 2003 (04.12.2003) | | Date of mailing of the international search report 04 DECEMBER 2003 (04.12.2003) |
| Name and mailing address of the ISA/KR  Korean Intellectual Property Office 920 Dunsan-dong, Seo-gu, Daejeon 302-701, Republic of Korea Facsimile No. 82-42-472-7140 | | Authorized officer CHOI, Byoung Suk Telephone No. 82-42-481-5797  |

フロントページの続き

(81)指定国 AP(GH,GM,KE,LS,MW,MZ,SD,SL,SZ,TZ,UG,ZM,ZW),EA(AM,AZ,BY,KG,KZ,MD,RU,TJ,TM),EP(AT, BE,BG,CH,CY,CZ,DE,DK,EE,ES,FI,FR,GB,GR,HU,IE,IT,LU,MC,NL,PT,RO,SE,SI,SK,TR),OA(BF,BJ,CF,CG,CI,CM,GA, GN,GQ,GW,ML,MR,NE,SN,TD,TG),AE,AG,AL,AM,AT,AU,AZ,BA,BB,BG,BR,BY,BZ,CA,CH,CN,CO,CR,CU,CZ,DE,DK,DM,DZ, EC,EE,ES,FI,GB,GD,GE,GH,GM,HR,HU,ID,IL,IN,IS,JP,KE,KG,KP,KZ,LC,LK,LR,LS,LT,LU,LV,MA,MD,MG,MK,MN,MW,M X,MZ,NI,NO,NZ,OM,PG,PH,PL,PT,RO,RU,SC,SD,SE,SG,SK,SL,SY,TJ,TM,TN,TR,TT,TZ,UA,UG,US,UZ,VC,VN,YU,ZA,ZM ,ZW

(72)発明者 リム, チャン - シク

大韓民国 742 - 091 ギュエオンサンバク - ドウ, サンジュ - シ, セオセオン - ドン 42
- 2

Fターム(参考) 2D039 AA02 BA11 DA05 DB00 FA04 FB01 FB02 FD00