

(12) NACH DEM VERTRAG ÜBER DIE INTERNATIONALE ZUSAMMENARBEIT AUF DEM GEBIET DES PATENTWESENS (PCT) VERÖFFENTLICHTE INTERNATIONALE ANMELDUNG

(19) Weltorganisation für geistiges Eigentum
Internationales Büro



(43) Internationales Veröffentlichungsdatum
12. Februar 2009 (12.02.2009)

PCT

(10) Internationale Veröffentlichungsnummer
WO 2009/018980 A3

(51) Internationale Patentklassifikation:
H04L 5/00 (2006.01)

(21) Internationales Aktenzeichen: PCT/EP2008/006382

(22) Internationales Anmeldedatum:
1. August 2008 (01.08.2008)

(25) Einreichungssprache: Deutsch

(26) Veröffentlichungssprache: Deutsch

(30) Angaben zur Priorität:
10 2007 036 828.5
3. August 2007 (03.08.2007) DE
10 2008 015 513.6 24. März 2008 (24.03.2008) DE
10 2008 030 179.5 28. Juni 2008 (28.06.2008) DE

(71) Anmelder und

(72) Erfinder: BARTELS, Oliver [DE/DE]; Ottostrasse 3,
85435 Erding (DE).

(74) Anwälte: LANG, Friedrich et al.; Lang & Tomerius,
Landsberger Str. 300, 80687 München (DE).

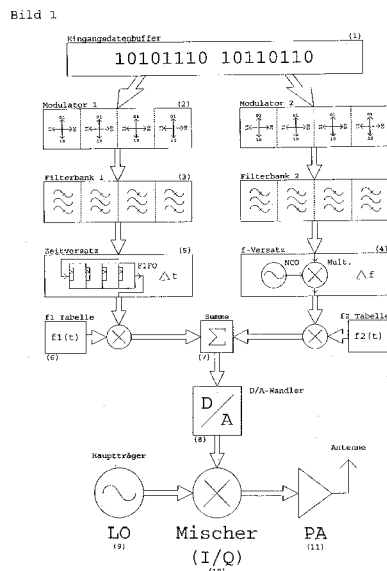
(81) Bestimmungsstaaten (soweit nicht anders angegeben, für jede verfügbare nationale Schutzrechtsart): AE, AG, AL, AM, AO, AT, AU, AZ, BA, BB, BG, BH, BR, BW, BY, BZ, CA, CH, CN, CO, CR, CU, CZ, DK, DM, DO, DZ, EC, EE, EG, ES, FI, GB, GD, GE, GH, GM, GT, HN, HR, HU, ID, IL, IN, IS, JP, KE, KG, KM, KN, KP, KR, KZ, LA, LC, LK, LR, LS, LT, LU, LY, MA, MD, ME, MG, MK, MN, MW, MX, MY, MZ, NA, NG, NI, NO, NZ, OM, PG, PH, PL, PT, RO, RS, RU, SC, SD, SE, SG, SK, SL, SM, ST, SV, SY, TJ, TM, TN, TR, TT, TZ, UA, UG, US, UZ, VC, VN, ZA, ZM, ZW.

(84) Bestimmungsstaaten (soweit nicht anders angegeben, für jede verfügbare regionale Schutzrechtsart): ARIPO (BW, GH, GM, KE, LS, MW, MZ, NA, SD, SL, SZ, TZ, UG, ZM, ZW), eurasisches (AM, AZ, BY, KG, KZ, MD, RU, TJ, TM), europäisches (AT, BE, BG, CH, CY, CZ, DE, DK, EE, ES, FI, FR, GB, GR, HR, HU, IE, IS, IT, LT, LU, LV, MC, MT, NL, NO, PL, PT, RO, SE, SI, SK, TR), OAPI (BF, BJ, CF, CG, CI, CM, GA, GN, GQ, GW, ML, MR, NE, SN, TD, TG).

[Fortsetzung auf der nächsten Seite]

(54) Title: RADIO DEVICE WITH NEW CIFDM MODULATION METHOD

(54) Bezeichnung: FUNKGERÄT MIT MEHRTRÄGERÜBERTRAGUNG



- (1) Input data buffer
- (2) Modulator
- (3) Filter bank
- (4) f-offset
- (5) Time offset
- (6) f1 table
- (7) Total
- (8) D/A converter
- (9) Main carrier
- (10) Mixer
- (11) Antennae

(57) Abstract: The invention relates to a radio device having a novel comb-interleaved frequency division multiplex (CIFDM) modulation method that combines the advantages of known OFDM modulation with the advantages of conventional carrier modulation. In each case, the data stream to be transmitted is divided into two multi-carrier blocks, which are sent in an interlocked and frequency- and time-offset fashion. For each single sub carrier of a block, a classic modulation with a matched filter system is used; the guard interval is omitted. The spectral efficiency is considerably increased by an artificial zero crossing being introduced with each modulation symbol. During each zero crossing, the other block is transmitted and separated again in the receiver via a synchronous switch.

(57) Zusammenfassung: Die Erfindung betrifft ein Funkgerät mit einem neuartigen Comb Interleaved Frequency Division Multiplex (CIFDM) Modulationsverfahren, welches die Vorteile der bekannten OFDM Modulation mit den Vorteilen konventioneller Einträger-Modulationen kombiniert. Der zu sendende Datenstrom wird auf jedenfalls zwei Mehrträgerblöcke aufgeteilt, welche frequenz- und zeitversetzt ineinandergesamt gesendet werden. Pro Einzel-Unterträger eines Blocks kommt dabei eine klassische Modulation mit einem Matched Filter System zum Einsatz, das Guard-Intervall entfällt. Die spektrale Effizienz wird dadurch wesentlich erhöht, dass ein künstlicher Nulldurchgang bei jedem Modulationsymbol eingeführt wird. Während dieses Nulldurchgangs wird der jeweils andere Block übertragen und über einen synchronen Umschalter im Empfänger wieder abgetrennt.



WO 2009/018980 A3



Veröffentlicht:

— mit internationalem Recherchenbericht (Artikel 21 Absatz
3)

(88) Veröffentlichungsdatum des internationalen Recher-
chenberichts:

27. August 2009

INTERNATIONAL SEARCH REPORT

International application No
PCT/EP2008/006382

A. CLASSIFICATION OF SUBJECT MATTER
INV. H04L5/00

According to International Patent Classification (IPC) or to both national classification and IPC

B. FIELDS SEARCHED

Minimum documentation searched (classification system followed by classification symbols)
H04L

Documentation searched other than minimum documentation to the extent that such documents are included in the fields searched

Electronic data base consulted during the international search (name of data base and, where practical, search terms used)

EPO-Internal, INSPEC

C. DOCUMENTS CONSIDERED TO BE RELEVANT

Category*	Citation of document, with indication, where appropriate, of the relevant passages	Relevant to claim No.
X	<p>WO 98/21861 A (FRANCE TELECOM; TELEDIFFUSION DE FRANCE; SOCIÉTÉ CIVILE MICHEL ALARD) 22 May 1998 (1998-05-22)</p> <p>figure 1 page 8, line 6 - page 9, line 15 page 10, line 4 - line 19 page 12, line 10 - page 14, line 16</p> <p style="text-align: center;">----- -/--</p>	<p>1, 5, 7-9, 11, 15-17, 21-27, 29-33, 35</p>

Further documents are listed in the continuation of Box C.

See patent family annex.

* Special categories of cited documents:

- *A* document defining the general state of the art which is not considered to be of particular relevance
- *E* earlier document but published on or after the international filing date
- *L* document which may throw doubts on priority claim(s) or which is cited to establish the publication date of another citation or other special reason (as specified)
- *O* document referring to an oral disclosure, use, exhibition or other means
- *P* document published prior to the international filing date but later than the priority date claimed

- *T* later document published after the international filing date or priority date and not in conflict with the application but cited to understand the principle or theory underlying the invention
- *X* document of particular relevance; the claimed invention cannot be considered novel or cannot be considered to involve an inventive step when the document is taken alone
- *Y* document of particular relevance; the claimed invention cannot be considered to involve an inventive step when the document is combined with one or more other such documents, such combination being obvious to a person skilled in the art.
- *Z* document member of the same patent family

Date of the actual completion of the international search

18 Mai 2009

Date of mailing of the international search report

27/05/2009

Name and mailing address of the ISA
European Patent Office, P.B. 5818 Patentlaan 2
NL - 2280 HV Rijswijk
Tel. (+31-70) 340-2040,
Fax: (+31-70) 340-3016

Authorized officer

Scriven, Paul

INTERNATIONAL SEARCH REPORT

International application No

PCT/EP2008/006382

C(Continuation). DOCUMENTS CONSIDERED TO BE RELEVANT		
Category*	Citation of document, with indication, where appropriate, of the relevant passages	Relevant to claim No.
X	LACROIX ET AL.: "OFDM with guard interval versus OFDM/Offset/QAM for high data rate UMTS downlink transmission" IEEE . VEHICULAR TECHNOLOGY CONFERENCE, vol. 4, 7 October 2001 (2001-10-07), pages 2682-2686, XP010562462 New York, US ISBN: 978-0-7803-7005-0 figure 4	1,5,7-9, 11, 15-17, 21-27, 29-33,35
X	WO 91/20137 A (MOTOROLA) 26 December 1991 (1991-12-26) figures 1,4C	1,5,7-9, 11, 15-17, 21-27, 29-33,35
X	FR 2 765 757 A (FRANCE TELECOM) 8 January 1999 (1999-01-08) page 5, line 3 - line 7 page 14, line 13 - line 17	1,5,7-9, 11, 15-17, 21-27, 29-33,35
X	SICLET, SIOHAN: "Design of BFDM/OQAM systems based on biorthogonal modulated filter banks" IEEE GLOBAL TELECOMMUNICATIONS CONFERENCE, 27 November 2000 (2000-11-27), pages 701-705, XP001017177 New York, US figures 1,2	1,5,7-9, 11, 15-17, 21-27, 29-33,35
X	EP 0 656 705 A (SISVEL) 7 June 1995 (1995-06-07) figures 1,10	1,5,7-9, 11, 15-17, 21-27, 29-33,35

INTERNATIONAL SEARCH REPORT

Information on patent family members

International application No PCT/EP2008/006382

Patent document cited in search report	A	Publication date	Patent family member(s)	Publication date
WO 9821861	A	22-05-1998	AT 259129 T	15-02-2004
			DE 69727505 D1	11-03-2004
			DE 69727505 T2	16-12-2004
			EP 1013042 A1	28-06-2000
			ES 2216133 T3	16-10-2004
			JP 4042161 B2	06-02-2008
			JP 2001503591 T	13-03-2001
			US 6584068 B1	24-06-2003
WO 9120137	A	26-12-1991	AU 7951491 A	07-01-1992
			BR 9105788 A	04-08-1992
			CA 2064758 A1	13-12-1991
			CN 1059240 A	04-03-1992
			EP 0486667 A1	27-05-1992
			JP 5501189 T	04-03-1993
			US 5519730 A	21-05-1996
			US 5381449 A	10-01-1995
FR 2765757	A	08-01-1999	DE 69822641 D1	29-04-2004
			DE 69822641 T2	24-02-2005
			EP 1005748 A1	07-06-2000
			WO 9901967 A1	14-01-1999
			US 7099396 B1	29-08-2006
EP 0656705	A	07-06-1995	IT 1261364 B	20-05-1996

INTERNATIONALER RECHERCHENBERICHT

Internationales Aktenzeichen
PCT/EP2008/006382

A. KLASSIFIZIERUNG DES ANMELDUNGSGEGENSTANDES
INV. H04L5/00

Nach der Internationalen Patentklassifikation (IPC) oder nach der nationalen Klassifikation und der IPC

B. RECHERCHIERTE GEBIETE

Recherchiertes Mindestprüfstoff (Klassifikationssystem und Klassifikationssymbole)
H04L

Recherchierte, aber nicht zum Mindestprüfstoff gehörende Veröffentlichungen, soweit diese unter die recherchierten Gebiete fallen

Während der internationalen Recherche konsultierte elektronische Datenbank (Name der Datenbank und evtl. verwendete Suchbegriffe)
EPO-Internal, INSPEC

C. ALS WESENTLICH ANGESEHENE UNTERLAGEN

Kategorie*	Bezeichnung der Veröffentlichung, soweit erforderlich unter Angabe der in Betracht kommenden Teile	Betr. Anspruch Nr.
X	<p>WO 98/21861 A (FRANCE TELECOM; TELEDIFFUSION DE FRANCE; SOCIÉTÉ CIVILE MICHEL ALARD) 22. Mai 1998 (1998-05-22)</p> <p>Abbildung 1 Seite 8, Zeile 6 - Seite 9, Zeile 15 Seite 10, Zeile 4 - Zeile 19 Seite 12, Zeile 10 - Seite 14, Zeile 16 ----- -/--</p>	<p>1,5,7-9, 11, 15-17, 21-27, 29-33,35</p>

Weitere Veröffentlichungen sind der Fortsetzung von Feld C zu entnehmen Siehe Anhang Patentfamilie

- | | |
|--|---|
| <p>* Besondere Kategorien von angegebenen Veröffentlichungen :</p> <p>*A* Veröffentlichung, die den allgemeinen Stand der Technik definiert, aber nicht als besonders bedeutsam anzusehen ist</p> <p>*E* älteres Dokument, das jedoch erst am oder nach dem internationalen Anmeldedatum veröffentlicht worden ist</p> <p>*L* Veröffentlichung, die geeignet ist, einen Prioritätsanspruch zweifelhaft erscheinen zu lassen, oder durch die das Veröffentlichungsdatum einer anderen im Recherchenbericht genannten Veröffentlichung belegt werden soll oder die aus einem anderen besonderen Grund angegeben ist (wie ausgeführt)</p> <p>*O* Veröffentlichung, die sich auf eine mündliche Offenbarung, eine Benutzung, eine Ausstellung oder andere Maßnahmen bezieht</p> <p>*P* Veröffentlichung, die vor dem internationalen Anmeldedatum, aber nach dem beanspruchten Prioritätsdatum veröffentlicht worden ist</p> | <p>*T* Spätere Veröffentlichung, die nach dem internationalen Anmeldedatum oder dem Prioritätsdatum veröffentlicht worden ist und mit der Anmeldung nicht kollidiert, sondern nur zum Verständnis des der Erfindung zugrundeliegenden Prinzips oder der ihr zugrundeliegenden Theorie angegeben ist</p> <p>*X* Veröffentlichung von besonderer Bedeutung; die beanspruchte Erfindung kann allein aufgrund dieser Veröffentlichung nicht als neu oder auf erfinderischer Tätigkeit beruhend betrachtet werden</p> <p>*Y* Veröffentlichung von besonderer Bedeutung; die beanspruchte Erfindung kann nicht als auf erfinderischer Tätigkeit beruhend betrachtet werden, wenn die Veröffentlichung mit einer oder mehreren anderen Veröffentlichungen dieser Kategorie in Verbindung gebracht wird und diese Verbindung für einen Fachmann naheliegend ist</p> <p>*Z* Veröffentlichung, die Mitglied derselben Patentfamilie ist</p> |
|--|---|

Datum des Abschlusses der internationalen Recherche	Absendedatum des internationalen Recherchenberichts
18. Mai 2009	27/05/2009

Name und Postanschrift der Internationalen Recherchenbehörde Europäisches Patentamt, P.B. 5818 Patentlaan 2 NL - 2280 HV Rijswijk Tel. (+31-70) 340-2040, Fax: (+31-70) 340-3016	Bevollmächtigter Bediensteter Scriven, Paul
--	--

INTERNATIONALER RECHERCHENBERICHT

Internationales Aktenzeichen

PCT/EP2008/006382

C. (Fortsetzung) ALS WESENTLICH ANGESEHENE UNTERLAGEN

Kategorie*	Bezeichnung der Veröffentlichung, soweit erforderlich unter Angabe der in Betracht kommenden Teile	Betr. Anspruch Nr.
X	LACROIX ET AL.: "OFDM with guard interval versus OFDM/Offset/QAM for high data rate UMTS downlink transmission" IEEE . VEHICULAR TECHNOLOGY CONFERENCE, Bd. 4, 7. Oktober 2001 (2001-10-07), Seiten 2682-2686, XP010562462 New York, US ISBN: 978-0-7803-7005-0 Abbildung 4	1,5,7-9, 11, 15-17, 21-27, 29-33,35
X	WO 91/20137 A (MOTOROLA) 26. Dezember 1991 (1991-12-26) Abbildungen 1,4C	1,5,7-9, 11, 15-17, 21-27, 29-33,35
X	FR 2 765 757 A (FRANCE TELECOM) 8. Januar 1999 (1999-01-08) Seite 5, Zeile 3 - Zeile 7 Seite 14, Zeile 13 - Zeile 17	1,5,7-9, 11, 15-17, 21-27, 29-33,35
X	SICLET, SIOHAN: "Design of BFDM/OQAM systems based on biorthogonal modulated filter banks" IEEE GLOBAL TELECOMMUNICATIONS CONFERENCE, 27. November 2000 (2000-11-27), Seiten 701-705, XP001017177 New York, US Abbildungen 1,2	1,5,7-9, 11, 15-17, 21-27, 29-33,35
X	EP 0 656 705 A (SISVEL) 7. Juni 1995 (1995-06-07) Abbildungen 1,10	1,5,7-9, 11, 15-17, 21-27, 29-33,35

INTERNATIONALER RECHERCHENBERICHT

Angaben zu Veröffentlichungen, die zur selben Patentfamilie gehören

Internationales Aktenzeichen

PCT/EP2008/006382

Im Recherchenbericht angeführtes Patentdokument		Datum der Veröffentlichung	Mitglied(er) der Patentfamilie	Datum der Veröffentlichung
WO 9821861	A	22-05-1998	AT 259129 T	15-02-2004
			DE 69727505 D1	11-03-2004
			DE 69727505 T2	16-12-2004
			EP 1013042 A1	28-06-2000
			ES 2216133 T3	16-10-2004
			JP 4042161 B2	06-02-2008
			JP 2001503591 T	13-03-2001
			US 6584068 B1	24-06-2003
WO 9120137	A	26-12-1991	AU 7951491 A	07-01-1992
			BR 9105788 A	04-08-1992
			CA 2064758 A1	13-12-1991
			CN 1059240 A	04-03-1992
			EP 0486667 A1	27-05-1992
			JP 5501189 T	04-03-1993
			US 5519730 A	21-05-1996
			US 5381449 A	10-01-1995
FR 2765757	A	08-01-1999	DE 69822641 D1	29-04-2004
			DE 69822641 T2	24-02-2005
			EP 1005748 A1	07-06-2000
			WO 9901967 A1	14-01-1999
			US 7099396 B1	29-08-2006
EP 0656705	A	07-06-1995	IT 1261364 B	20-05-1996