



SUOMI-FINLAND

(FI)

Patentti- ja rekisterihallitus
Patent- och registerstyrelsen

[B] (11) KUULUTUSJULKAISU 68464 UTLÄGGNINGSSKRIFT

C (45) Patentti myönnetty 10 09 1935
Patent meddelat

(51) Kv.lk./Int.Cl.⁴ G 01 G 17/06, G 01 F 23/20

(21) Patentihakemus — Patentansökning	820434
(22) Hakemispäivä — Ansökningsdag	10.02.82
(23) Aikupäivä — Giltighetsdag	10.02.82
(41) Tullut julkiseksi — Blivit offentlig	11.08.83
(44) Nähtäväsipanon ja kuul.julkaisun pvm. — Ansökan utlagd och utl.skriften publicerad	31.05.85
(86) Kv. hakemus — Int. ansökan	
(32)(33)(31) Pyydetty etuoikeus — Begärd prioritet	

(71) Oy W. Rosenlew Ab, Antinkatu 2, 28180 Pori 10, Suomi-Finland(FI)

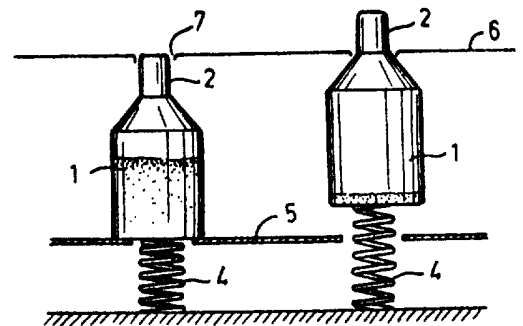
(72) Esko Hietanen, Pori, Suomi-Finland(FI)

(74) Oy Kolster Ab

(54) Laite maalinsävytyskoneen sävytysvärin loppumisen ilmaisemiseksi -
Anordning för indikering av att kulörfärgen tar slut i en färgnyanserings-
maskin

(57) Tiivistelmä

Laite maalinsävytyskoneen sävytysvärin loppumisen ilmaisemiseksi, jossa sävytyskoneessa on kannattimen (5) tukema sävytysvärissäiliö (1) kutakin sävytysväriä varten. Keksinnön mukaisesti kukin sävytysvärissäiliö (1) tukeutuu toisaalta kannattimeen (5) ja toisaalta sävytysvärissäiliön punnitsevaan elimeen (4), joka aikaansaa säiliön selvästi havaittavan kohoamisen kannattimen (5) suhteen, kun sävytysvärin määrä kyseisessä säiliössä (1) alittaa ennalta määrätyn tason. Sävytyskoneen käyttäjä havaitsee jonkin sävytysvärissäiliön kohoamisen helposti ja luotettavasti erityisesti, kun säiliöt (1) on sijoitettu kannen (6) alle, johon muodostetuista aukoista (7) säiliöt nousevat esiin, kun sävytysvärin määrä alittaa ennalta määrätyn tason.



(57) Sammandrag

Anordning för indikering av att kulörfärgen tar slut i en färgnyanseringsmaskin, vilken nyanseringsmaskin har en av en hållare (5) uppbyren nyanseringsfärgbehållare (3) för varje kulörfärg. Enligt uppfinningen stöder sig varje nyanseringsfärgbehållare (1) å ena sidan på hållaren (5) och å andra sidan på ett nyanseringsfärgbehållaren väggande organ (4), vilket åstadkommer en märkbar upplyftning av behållaren i förhållande till hållaren (5), då mängden kulörfärg i den ifrågavarande behållaren (1) understiger en i förväg bestämd nivå. Nyanseringsmaskinens operatör observerar lätt och säkert uppstigningen av någon nyanseringsfärgbehållare, speciellt då behållarna (1) placeras under ett lock (6) med öppningar (7), ur vilka behållarna stiger upp, då mängden kulörfärg understiger den i förväg bestämda nivån.

Laite maalinsävytyskoneen sävytysvärin loppumisen ilmaise-
miseksi

Tämän keksinnön kohteena on laite maalinsävytysko-
5 neen sävytysvärin loppumisen ilmaise-
miseksi, jossa sävytys-
koneessa on kannattimen tukema sävytysvärissäiliö kutakin
sävytysväriä varten.

Esillä olevan keksinnön peruslähtökohtana on rat-
kaista mahdollisimman edullisella ja havainnollisella ta-
10 valla ongelma, joka liittyy maalinsävytyskoneen useiden eri
sävytysvärissäiliöiden täyttöasteen tarkkailuun ja tiedon
saamiseen siitä, kun jonkin sävytysvärin määrä alittaa pie-
nimmän sallitun arvon.

Tätä ongelmaa on pyritty ratkaisemaan useilla eri
15 tavoilla. Tunnetaan ratkaisuja, joissa sävytysvärissäiliöi-
hin on sovitettu uimurityyppejä laitteistoja, jotka anta-
vat esim. sähköisen indikaation sävytysvärin pinnan alit-
taessa sallitun rajan. Tämän tyyppisiin laitteisiin liit-
tyy kuitenkin useita, erityisesti sävytysväriaineen kui-
20 vumis- ja sakkautumistaipumuksesta johtuvia ongelmia. Sä-
vytysväriä täytyy ensiksikin sekoittaa aika ajoin, jotta
sen raskaammat aineosat eivät pääse painumaan säiliön poh-
jalle. Tämä johtaa sekoittimen sijoittamiseen sävytysväri-
säiliöön, minkä johdosta uimurityyppejä laitteiden sovitta-
25 minen samaan sävytysvärissäiliöön on hankalaa. Sävytysvä-
reillä on lisäksi taipumus kuivua uimurilaitteen eri osiin,
mikä saattaa johtaa sen mekanismien jäykistymiseen ja toi-
saalta virheellisen indikaation saamiseen uimurin kohoon
kerrostuneen sävytysvärin johdosta. Lisäksi näissä raken-
30 teissa kukin uimurilaitte tarvitsee oman anturinsa, joka vä-
littää uimurin asentotiedon eteenpäin näyttö- tai ohjaus-
laitteelle. Sävytyskoneen käyttäjän tulee lisäksi tulkita
näyttö- tai ohjauslaitteen antama sähköinen indikaatio, jot-
ta hän voi löytää täytön tarpeessa olevan sävytysvärissäi-
35 liön.

Tunnetaan myös ilmaisujärjestelmiä, joiden toiminta perustuu sävytysvärissäiliössä olevan sävytysvärin punnitsemiseen, esim. jousivaa'an avulla. Tällöin sävytysvärissäiliöt on sovitettu esim. kierrejousien päälle, jotka nostavat säiliöitä ylöspäin niiden keventyessä. Kun säiliöt ovat riittävästi keventyneet ja nousseet jousen nostamina riittävän ylös, antavat kunkin säiliön yhteyteen sovitetut anturit tästä sähköisen indikaation. Vaikka tämä toimintaperiaate onkin edellä kuvattua periaatetta toimintavarmempi liittyy siihen kuitenkin osittain samoja sähköisten anturien käytöstä johtuvia haittoja.

Tämän keksinnön tarkoituksena on muodostaa ilmaislaitte, johon ei liity edellä kuvattujen järjestelmien haittoja ja joka luotettavasti ja selkeästi ilmaisee täytön tarpeessa olevan sävytysvärissäiliön yksinkertaisten ja kustannuksiltaan edullisten välineiden avulla. Tämä on keksinnön mukaisesti toteutettu siten, että kukin sävytysvärissäiliö tukeutuu toisaalta kannattimeen ja toisaalta sävytysvärissäiliön punnitsevaan elimeen, joka aikaansaa säiliön selvästi havaittavan kohoamisen kannattimen suhteen, kun sävytysvärin määrä alittaa ennalta määrätyn tason.

Keksinnön mukainen punnitseva elin on edullisesti muodostettu kierrejousesta, jonka jousivakio on suhteellisen alhainen, jotta se pienehköllä kuormituksen muutoksella aikaansaa pitkähkön liikkeen.

Keksinnön mukaisen laitteen toiminta perustuu siihen, että sävytysvärissäiliöt on sovitettu sävytyskoneeseen siten, että koneen käyttäjä välittömästi havaitsee jonkin säiliön kohoamisen. Tämä on voitu toteuttaa esim. sijoittamalla säiliöt kannen alle, johon muodostetuista aukoista säiliöt nousevat esiin, kun niiden sävytysvärissäiliö laskee ennalta määrätyn määrän alle. Tällainen toiminta on hyvin havainnollinen ja käyttäjä pystyy heti sekä säiliön sijainnin että säiliössä olevien merkintöjen avulla havait-

semaan, mikä sävytysväri on kyseessä.

Keksinnön yksityiskohtaisempaa toimintaa ja sen tarjoamia etuja tarkastellaan seuraavassa oheisten piirustusten yhteydessä, joissa

5 kuvio 1 esittää yleiskuvaa maalinsävytyskoneesta, johon keksintöä on sovellettu,

 kuvio 2 on keksinnön periaatteellista toimintaa havainnollistava kuva,

10 kuvio 3 esittää keksinnön yhtä suoritusmuotoesimerkkiä, ja

 kuvio 4 esittää keksinnön toista suoritusmuotoesimerkkiä.

 Kuviossa 1 on esitetty maalinsävytyskone, jossa sävytysvärisäiliöt on sijoitettu koneen takaosassa olevan
15 kannen 6 alle. Tähän kanteen on muodostettu kunkin sävytysvärisäiliön kohdalle aukko 7.

 Kuvion 2 avulla pyritään havainnollistamaan keksinnön mukaisen ilmaisulaitteen periaatteellista toimintaa. Siinä on kahden tuen 8 päälle sijoitettu vipu 9, jonka
20 toisen pään varaan on asetettu punnus 3 ja toisen pään varaan sävytysvärisäiliö 1. Kun sävytysvärisäiliö on täynnä, sen massa ylittää selvästi punnuksen 3 massan ja sävytysvärisäiliö 1 tukeutuu tukeen 8. Kun sävytysvärin määrä säiliössä 1 vähenee riittävästi, sen massa alittaa jossain
25 vaiheessa punnuksen 3 massan, jolloin vipu 9 keinulaudan tavoin vaihtaa asentoon ja säiliö 1 nousee ylös. Kun jokaiseen säiliöön on muodostettu täten toimiva mekanismi, on käyttäjän hyvin helppo havaita täytön tarpeessa oleva säiliö. Säiliön 1 ja punnuksen 3 välissä sijaitsevan tuen 8
30 paikkaa tai punnuksen 3 kokoa muuttamalla voidaan määrätä se sävytysvärimäärä, jolla laite toimii. Tällainen yksinkertainen säätömahdollisuus on käytännössä hyvin edullinen, koska eri sävytysvärien ominaispainot saattavat vaihdella huomattavastikin.

35 Käytännössä keksinnönmukainen laite voidaan toteuttaa esimerkiksi kuvion 3 esittämän mekanismin avulla. Siinä säi-

liöt 1 on asetettu kannattimen 5 varaan, mutta ne tukeutuvat myös kierrejousiin 4. Kun sävytysvärin määrä säiliössä alittaa ennalta määrätyn rajan, mitä tilannetta edustaa kuvion 3 oikeanpuoleinen säiliö, nousee säiliö 1 jousen 4 nostamana ylös. Tämän liikkeen havaitsemisen helpottamiseksi on säiliöiden 1 yläpuolelle sijoitettu kansi 6, jossa on aukkoja 7. Kun säiliön 1 yläosa 2, joka on edullisesti muodostettu muuta säiliötä kapeammaksi, nousee kannen 6 aukon 7 läpi, on säiliön liike luotettavasti havaittavissa. Jotta mahdollisimman tarkoin noudatettaisiin kuvion 2 esittämää toimintaperiaatetta, on kierrejousi 4 muodostettu varsin pitkäksi, jolloin sen jousivakio saadaan pieneksi. Tämä johtaa siihen, että suhteellisen pienellä kuorman muutoksella, eli suhteellisen vähäisellä sävytysvärin määrän vähentymisellä, jousi synnyttää suhteellisen pitkän liikkeen, kun jousen työntövoima ylittää sävytysvärin massaan kohdistuvan painovoiman. Jousen 4 mitoituksella saavutetaan, että edellä mainittu tasapainopisteen ylitys tapahtuu, kun sävytysväriä on vielä jonkin verran säiliössä, jotta ilman joutuminen sävytysvärin annostelujärjestelmään estyy.

Kuviossa 4 on esitetty toinen mekanismi kuvion 2 mukaisen laitteen toimintaperiaatteen toteuttamiseksi käytännössä. Siinä on säiliön 1 ympärille sovitettu rengasmainen punnus 13, jonka massa voidaan valita säiliössä olevan sävytysvärin ominaispainoa vastaavasti. Tämä rengasmainen punnus 13 tukeutuu esim. neljään tasaisesti säiliön ympärille sovitettuun vipuun 19, jotka tukeutuvat tukiin 18 ja joiden toinen pää on säiliön 1 alla. Kun säiliön 1 massa alittaa punnuksen 13 massan nousee säiliö 1 ponnahtusmaisesti ylös vipujen 19 nostamana.

Jos keksinnön mukainen ilmaisulaite halutaan sijoittaa automattiseen sävytyskoneeseen, on esim. kannen 6 yhteyteen helposti järjestettävissä järjestelmä, joka havaitsee jonkin säiliön kohoamisen ja tästä seurauksena automaattisesti pysäyttää koneen toiminnan.

Piirustukset ja niihin liittyvä selitys on tarkoitettu vain havainnollistamaan keksinnön ajatusta. Yksityiskohdiltaan voi keksinnön mukainen laite vaihdella huomattavastikin patenttivaatimusten puitteissa.

Patenttivaatimukset:

68464

1. Laite maalinsävytyskoneen sävytysvärin loppumisen ilmaisemiseksi, jossa sävytyskoneessa on kannattimen (5) tukema sävytysvärissäiliö (1) kutakin sävytysväriä varten, t u n n e t t u siitä, että kukin sävytysvärissäiliö (1) tukeutuu toisaalta kannattimeen (5) ja toisaalta sävytysvärissäiliön punnitsevaan elimeen (4; 13, 18, 19), joka aikaansaa säiliön selvästi havaittavan kohoamisen kannattimen (5) suhteen, kun sävytysvärin määrä kyseisessä säiliössä (1) alittaa ennalta määrätyn tason.

2. Patenttivaatimuksen 1 mukainen laite, t u n n e t t u siitä, että punnitseva elin on jousi (4), jonka jousivakio on suhteellisen pieni, jolloin se synnyttää pitkähkön liikkeen pienehköllä kuorman muutoksella.

3. Patenttivaatimuksen 2 mukainen laite, t u n n e t t u siitä, että punnitseva elin on kierrejousi (4).

4. Jonkin edeltävän patenttivaatimuksen mukainen laite, t u n n e t t u siitä, että useita säiliöitä (1) on asetettu yhteisen kannattimen (5) varaan, jolloin kunkin säiliön alle on kannattimeen (5) muodostettu aukko, jonka läpi jousi (4) on sovitettu nousemaan.

5. Patenttivaatimuksen 1 mukainen laite, t u n n e t t u siitä, että punnitseva elin on vipuvaaka (3, 8, 9; 13, 18, 19).

6. Patenttivaatimuksen 5 mukainen laite, t u n n e t t u siitä, että vipuvaaka muodostuu punnuksista (3; 13), vivusta (9; 19) ja vivun alle sovitetusta tuesta (8; 18), jolloin vivun vapaa pää on sovitettu vaikuttamaan säiliöön (1).

7. Patenttivaatimuksen 6 mukainen laite, t u n n e t t u siitä, että punnus (13) on rengasmaisen ja se on sovitettu säiliön (1) ympärille.

8. Patenttivaatimuksen 1 mukainen laite, jolloin sävytyskoneessa on sävytysvärissäiliöt peittävä kanssi (6), t u n n e t t u siitä, että kanteen (6) on kunkin sävytysvärissäiliön (1) kohdalle muodostettu aukko (7), jolloin sä-

vytysvärissäiliön (1) kohotessa punnitsevan elimen (4) vaikutuksesta sen yläosa (2) nousee kannen (6) aukon (7) läpi.

9. Patenttivaatimuksen 8 mukainen laite, t u n n e t -
t u siitä, että kunkin sävytysvärissäiliön (1) yläosa (2)
5 on muodostettu säiliön muuta osaa kapeammaksi.

Patentkrav:

68464

1. Anordning för indikering av att kulörfärgen tar slut i en färgnyanseringsmaskin, vilken nyanseringsmaskin har en av en hållare (5) uppbyggen nyanseringsfärgbehållare (1) för varje kulörfärg, k ä n n e t e c k n a d därav, att varje nyanseringsfärgbehållare (1) uppbyggs å ena sidan av hållaren (5) och å andra sidan av ett nyanseringsbehållaren vägande organ (4,13,18,19), vilket åstadkommer en märkbar upplyftning av behållaren i förhållande till hållaren (5), då mängden kulörfärg i den ifrågavarande behållaren (1) understiger en i förväg fastställd nivå.

2. Anordning enligt patentkravet 1, k ä n n e t e c k n a d därav, att det vägande organet är en fjäder (4), vars fjäderkonstant är relativt liten, varigenom den åstadkommer en längre rörelse vid en mindre belastningsförändring.

3. Anordning enligt patentkravet 2, k ä n n e t e c k n a d därav, att det vägande organet är en spiral-fjäder (4).

4. Anordning enligt något av de föregående patentkraven, k ä n n e t e c k n a d därav, att flera behållare anordnats på en gemensam hållare, varvid under varje behållare i hållaren (5) urtagits en öppning, genom vilken fjädern (4) anordnats stiga.

5. Anordning enligt patentkravet 1, k ä n n e t e c k n a d därav, att det vägande organet är en hävarmsvåg (3,8,9,13,18,19).

6. Anordning enligt patentkravet 5, k ä n n e t e c k n a d därav, att hävarmsvågen bildas av en vikt (3,13), en arm (9,19) och ett under armen placerat stöd (8,18), varvid armens fria ände anordnats inverka på behållaren (1).

7. Anordning enligt patentkravet 6, k ä n n e t e c k n a d därav, att vikten (13) är ringformad och anordnats kring behållaren (1).

68464

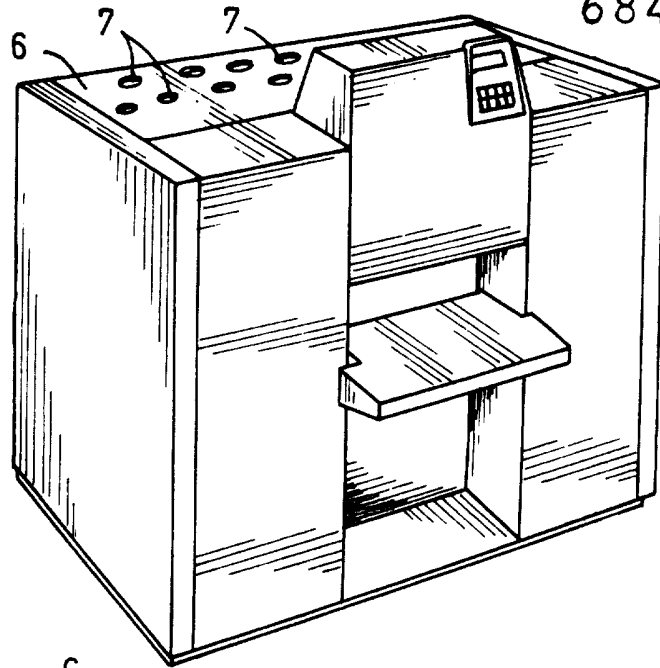
8. Anordning enligt patentkravet 1, varvid nyanseringsmaskinen har ett nyanseringsfärgbehållarna täckande lock (6), k ä n n e t e c k n a d därav, att i locket har på platsen för varje nyanseringsbehållare (1) urtagits en öppning (7), varvid då nyanseringsfärgbehållaren (1) stiger till följd av det vägande organets (4) inverkan, dess övre del (2) stiger upp genom öppningen (7) i locket (6).

9. Anordning enligt patentkravet 8, k ä n n e t e c k n a d därav, att övre delen (2) av varje nyanseringsfärgbehållare (1) utformats smalare än behållarens övriga del.

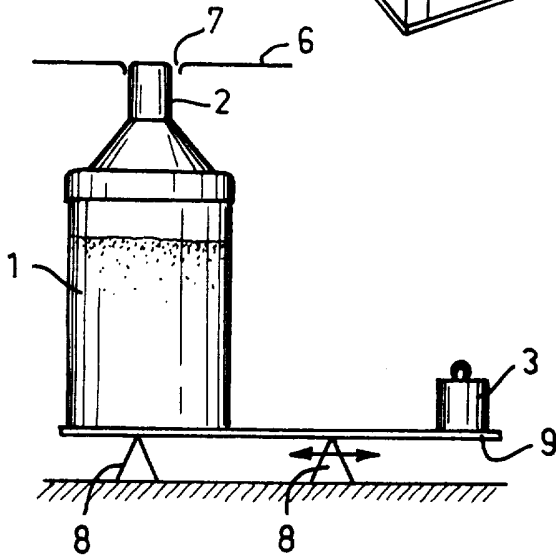
Viitejulkaisuja-Anförda publikationer

Hakemusjulkaisuja:-Ansökningspublikationer: Iso-Britannia-Storbritannien(GB) 2 020 045 (G 01 F 23/20). Saksan Liittotasavalta-Föbundsrepubliken Tyskland(DE) 1 950 308 (G 01 F 23/20), 2 916 008 (G 01 G 17/04). EP 43 676 (G 01 F 23/20).
Patenttijulkaisuja:-Patentskrifter: USA(US) 3 958 527 (G 01 F 23/20).

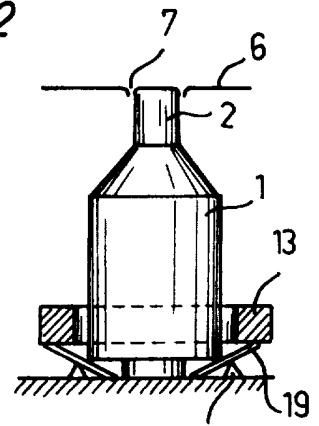
68464



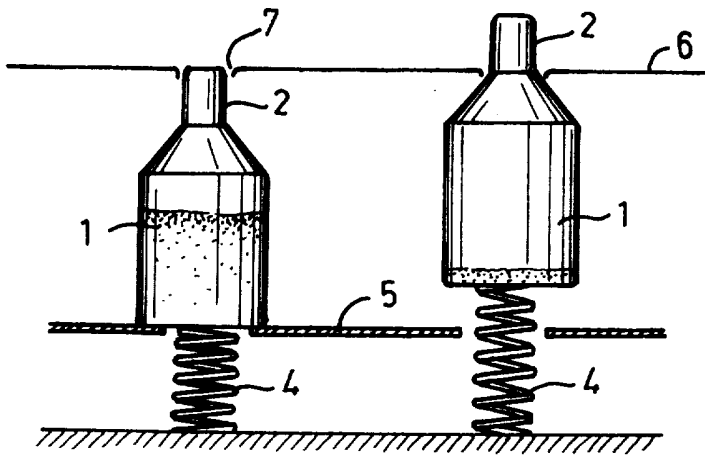
KUV. 1



KUV. 2



KUV. 4



KUV. 3