



(12)发明专利申请

(10)申请公布号 CN 105941524 A

(43)申请公布日 2016.09.21

(21)申请号 201610480751.7

(22)申请日 2016.06.28

(71)申请人 徐州嘉隆玻璃制品有限公司

地址 221145 江苏省徐州市铜山区马坡镇
玻璃工业园

(72)发明人 刘尊龙

(74)专利代理机构 南京同泽专利事务所(特殊
普通合伙) 32245

代理人 石敏

(51) Int. Cl.

A21C 11/22(2006.01)

B26B 25/00(2006.01)

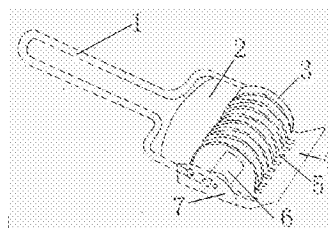
权利要求书1页 说明书1页 附图1页

(54)发明名称

一种面食切条装置

(57)摘要

本发明公开了一种面食切条装置,包括手柄、固定板、刀片、转轴,其特征在于:固定板的两侧设有挡板,手柄为T形,通过螺栓螺母固定在固定板两侧的挡板上,在固定板的前端设有向内翻的折边,所述的刀片有多个为圆形并列排列装在转轴上,转轴固定在固定板的两端的挡板上,在固定板的底部上设有开口,刀片的下端与固定板底部的开口配合安装。其优点是:可有效控制待切割的宽度,结构简单,使用安全方便,可快速高效地切割面皮或蔬菜等,适用范围非常广泛。



1.一种面食切条装置，包括手柄、固定板、刀片、转轴，其特征在于：固定板的两侧设有挡板，手柄为T形，通过螺栓螺母固定在固定板两侧的挡板上，在固定板的前端设有向内翻的折边，所述的刀片有多个为圆形并列排列装在转轴上，转轴固定在固定板的两端的挡板上，在固定板的底部上设有开口，刀片的下端与固定板底部的开口配合安装。

一种面食切条装置

技术领域

[0001] 本发明涉及一种食品加工器械,具体来讲是一种面食切条装置。

背景技术

[0002] 人们在手工切面条时,切出的面条,粗细不均匀,菜刀是人们日常生活中离不开的工具,主要用来切肉类和蔬菜,一般为单面长刃的膳食器具,但对于体积较大的块状面包等食品,为了方便食用和夹放肉类和蔬菜,多需将其切成厚度一致的片状,这样传统的菜刀在使用时不但容易粘刀,出现边角破碎和不整齐外,而且所切成的面包片也会厚度不等,影响美观和食欲,无法满足现代人日益追求色、香、味、美的感观和视觉需求。

发明内容

[0003] 本发明的目的在于提供一种面食切条装置,该装置具有使用安全、可快速、均匀地切制面包等食品的功能。

[0004] 本发明解决其技术问题所采取的技术方案是:一种面食切条装置,包括手柄、固定板、刀片、转轴,其特征在于:固定板的两侧设有挡板,手柄为T形,通过螺栓螺母固定在固定板两侧的挡板上,在固定板的前端设有向内翻的折边,所述的刀片有多个为圆形并列排列装在转轴上,转轴固定在固定板的两端的挡板上,在固定板的底部上设有开口,刀片的下端与固定板底部的开口配合安装。

[0005] 本发明的有益效果是:可有效控制待切割的宽度,结构简单,使用安全方便,可快速高效地切割面包等食品,适用范围非常广泛。

附图说明

[0006] 下面结合附图及实施例对本发明作进一步说明。

[0007] 图1为本发明的结构示意图。

[0008] 图中,1.手柄,2.固定板,3.刀片,4.折边,5.开口,6.转轴,7.挡板。

[0009]

具体实施方式

[0010] 如图1所示。本发明包括手柄1、固定板2、刀片3、转轴6,固定板2的两侧设有挡板7,手柄为T形,通过螺栓螺母固定在固定板两侧的挡板7上,在固定板2的前端设有向内翻的折边4,所述的刀片3由多个圆形并列排列装在转轴6上,转轴6固定在固定板2的两端的挡板7上,在固定板2的底部上设有开口5,刀片3的下端与固定板2的底部开口5配合安装。

[0011] 使用时,手握手柄,在面皮上并推拉手柄,刀片跟着转动,稍用力下压手柄,使刀片3同时将面皮切割成数条宽度一样的长条,还可用于切割其他面食和蔬菜。

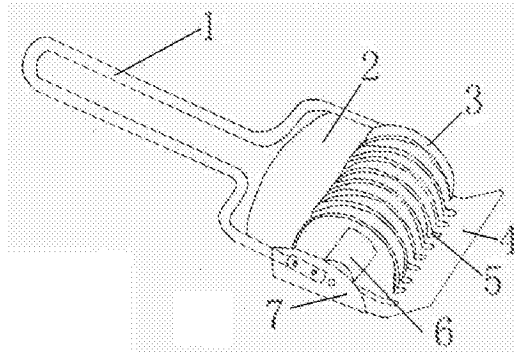


图1