



## (12) 实用新型专利

(10) 授权公告号 CN 213923162 U

(45) 授权公告日 2021.08.10

(21) 申请号 202021936122.9

(22) 申请日 2020.09.07

(73) 专利权人 江西绿洲环保新材料有限公司

地址 343100 江西省吉安市井冈山经济技术  
开发区

(72) 发明人 郭厚斌 李玉水 夏青华 肖礼键

(74) 专利代理机构 沧州市宏科专利代理事务所  
(普通合伙) 13134

代理人 韩超

(51) Int. Cl.

B65G 57/04 (2006.01)

B65G 15/00 (2006.01)

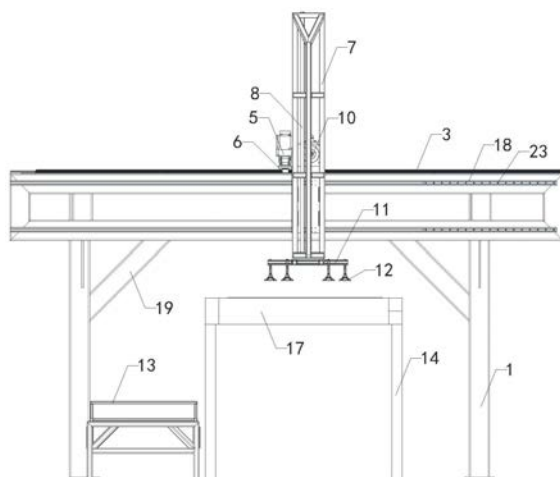
权利要求书1页 说明书3页 附图3页

### (54) 实用新型名称

一种纤维板加工成品堆垛辅助机构

### (57) 摘要

本实用新型涉及纤维板加工的技术领域,特别是涉及一种纤维板加工成品堆垛辅助机构,其减少人工的搬运,增加堆垛的效率,提高实用性;包括支架、机架、第一齿条、第一滑座、第一电机、立架、第二齿条、第二电机、安装架、吸盘和放置架,机架的底端与支架的顶端连接,第一齿条安装在机架上,第一滑座的底端与机架的顶端滑动连接,第一电机的底端与第一滑座的顶端连接,第一电机的输出端设置有第一齿轮,第一齿轮与第一齿条啮合连接,立架与第一滑座滑动连接,第二齿条安装在立架上,第二电机的底端与第一滑座的顶端连接,第二电机的输出端设置有第二齿轮,第二齿轮与第二齿条啮合连接,立架的底端与安装架的顶端连接。



1. 一种纤维板加工成品堆垛辅助机构,其特征在于,包括支架(1)、机架(2)、第一齿条(3)、第一滑座(4)、第一电机(5)、立架(7)、第二齿条(8)、第二电机(9)、安装架(11)、吸盘(12)和放置架(13),机架(2)的底端与支架(1)的顶端连接,第一齿条(3)安装在机架(2)上,第一滑座(4)的底端与机架(2)的顶端滑动连接,第一电机(5)的底端与第一滑座(4)的顶端连接,第一电机(5)的输出端设置有第一齿轮(6),第一齿轮(6)与第一齿条(3)啮合连接,立架(7)与第一滑座(4)滑动连接,第二齿条(8)安装在立架(7)上,第二电机(9)的底端与第一滑座(4)的顶端连接,第二电机(9)的输出端设置有第二齿轮(10),第二齿轮(10)与第二齿条(8)啮合连接,立架(7)的底端与安装架(11)的顶端连接,多组吸盘(12)的顶端与安装架(11)的底端连接,吸盘(12)的下侧设置有输送装置,放置架(13)位于输送支架(14)的左侧。

2. 如权利要求1所述的一种纤维板加工成品堆垛辅助机构,其特征在于,输送装置包括输送支架(14)、输送机架(15)、转辊(16)和输送带(17),输送机架(15)的低端与输送支架(14)的顶端连接,两组转辊(16)与输送机架(15)转动连接,转辊(16)的输入端与动力装置的输出端连接,输送带(17)与转辊(16)转动连接。

3. 如权利要求2所述的一种纤维板加工成品堆垛辅助机构,其特征在于,还包括第一滑轨(18),第一滑轨(18)安装在机架(2)上,第一滑轨(18)与第一滑座(4)滑动连接。

4. 如权利要求3所述的一种纤维板加工成品堆垛辅助机构,其特征在于,还包括加强筋(19),加强筋(19)安装在支架(1)上并与机架(2)的底端连接。

5. 如权利要求4所述的一种纤维板加工成品堆垛辅助机构,其特征在于,还包括第二滑轨(20),第二滑轨(20)安装在立架(7)上,第二滑轨(20)与第一滑座(4)滑动连接。

6. 如权利要求5所述的一种纤维板加工成品堆垛辅助机构,其特征在于,还包括第三滑轨(21)和第二滑座(22),第三滑轨(21)的底端与机架(2)的顶端连接,第二滑座(22)的底端与第三滑轨(21)的顶端滑动连接,第二滑座(22)的顶端与第一滑座(4)的底端连接。

7. 如权利要求6所述的一种纤维板加工成品堆垛辅助机构,其特征在于,还包括多组螺栓(23),第一滑轨(18)通过多组螺栓(23)安装在机架(2)上。

8. 如权利要求7所述的一种纤维板加工成品堆垛辅助机构,其特征在于,还包括螺栓(23)上设置有弹性垫圈。

## 一种纤维板加工成品堆垛辅助机构

### 技术领域

[0001] 本实用新型涉及纤维板加工的技术领域,特别是涉及一种纤维板加工成品堆垛辅助机构。

### 背景技术

[0002] 众所周知,堆垛指物品堆积,或将物品有规律的码放,形成垛形;现有的纤维板加工成品堆垛是由人工手动对纤维板进行搬运,人力使用较高,工作效率较低。

### 实用新型内容

[0003] 为解决上述技术问题,本实用新型提供一种减少人工的搬运,增加堆垛的效率,提高实用性的一种纤维板加工成品堆垛辅助机构。

[0004] 本实用新型的一种纤维板加工成品堆垛辅助机构,包括支架、机架、第一齿条、第一滑座、第一电机、立架、第二齿条、第二电机、安装架、吸盘和放置架,机架的底端与支架的顶端连接,第一齿条安装在机架上,第一滑座的底端与机架的顶端滑动连接,第一电机的底端与第一滑座的顶端连接,第一电机的输出端设置有第一齿轮,第一齿轮与第一齿条啮合连接,立架与第一滑座滑动连接,第二齿条安装在立架上,第二电机的底端与第一滑座的顶端连接,第二电机的输出端设置有第二齿轮,第二齿轮与第二齿条啮合连接,立架的底端与安装架的顶端连接,多组吸盘的顶端与安装架的底端连接,吸盘的下侧设置有输送装置,放置架位于输送支架的左侧。

[0005] 本实用新型的一种纤维板加工成品堆垛辅助机构,输送装置包括输送支架、输送机架、转辊和输送带,输送机架的低端与输送支架的顶端连接,两组转辊与输送机架转动连接,转辊的输入端与动力装置的输出端连接,输送带与转辊转动连接。

[0006] 本实用新型的一种纤维板加工成品堆垛辅助机构,还包括第一滑轨,第一滑轨安装在机架上,第一滑轨与第一滑座滑动连接。

[0007] 本实用新型的一种纤维板加工成品堆垛辅助机构,还包括加强筋,加强筋安装在支架上并与机架的底端连接。

[0008] 本实用新型的一种纤维板加工成品堆垛辅助机构,还包括第二滑轨,第二滑轨安装在立架上,第二滑轨与第一滑座滑动连接。

[0009] 本实用新型的一种纤维板加工成品堆垛辅助机构,还包括第三滑轨和第二滑座,第三滑轨的底端与机架的顶端连接,第二滑座的底端与第三滑轨的顶端滑动连接,第二滑座的顶端与第一滑座的底端连接。

[0010] 本实用新型的一种纤维板加工成品堆垛辅助机构,还包括多组螺栓,第一滑轨通过多组螺栓安装在机架上。

[0011] 本实用新型的一种纤维板加工成品堆垛辅助机构,还包括螺栓上设置有弹性垫圈。

[0012] 与现有技术相比本实用新型的有益效果为:纤维板经输送装置输送至机架的下

侧,打开第一电机,第一电机带动第一齿轮旋转,通过第一齿轮与第一齿条啮合连接带动第一滑座左右移动,打开第二电机,第二电机带动第二齿轮旋转,通过第二齿轮与第二齿条啮合连接带动吸盘上下移动,吸盘将纤维板吸住移动至放置架上,减少人工的搬运,增加堆垛的效率,提高实用性。

### 附图说明

[0013] 图1是本实用新型的前视结构示意图;

[0014] 图2是本实用新型的右视结构示意图;

[0015] 图3是本实用新型的左视结构示意图;

[0016] 图4是本实用新型的俯视结构示意图;

[0017] 附图中标记:1、支架;2、机架;3、第一齿条;4、第一滑座;5、第一电机;6、第一齿轮;7、立架;8、第二齿条;9、第二电机;10、第二齿轮;11、安装架;12、吸盘;13、放置架;14、输送支架;15、输送机架;16、转辊;17、输送带;18、第一滑轨;19、加强筋;20、第二滑轨;21、第三滑轨;22、第二滑座;23、螺栓。

### 具体实施方式

[0018] 下面结合附图和实施例,对本实用新型的具体实施方式作进一步详细描述。以下实施例用于说明本实用新型,但不用来限制本实用新型的范围。

[0019] 如图1至图4所示,本实用新型的一种纤维板加工成品堆垛辅助机构,包括支架1、机架2、第一齿条3、第一滑座4、第一电机5、立架7、第二齿条8、第二电机9、安装架11、吸盘12和放置架13,机架2的底端与支架1的顶端连接,第一齿条3安装在机架2上,第一滑座4的底端与机架2的顶端滑动连接,第一电机5的底端与第一滑座4的顶端连接,第一电机5的输出端设置有第一齿轮6,第一齿轮6与第一齿条3啮合连接,立架7与第一滑座4滑动连接,第二齿条8安装在立架7上,第二电机9的底端与第一滑座4的顶端连接,第二电机9的输出端设置有第二齿轮10,第二齿轮10与第二齿条8啮合连接,立架7的底端与安装架11的顶端连接,多组吸盘12的顶端与安装架11的底端连接,吸盘12的下侧设置有输送装置,放置架13位于输送支架14的左侧;纤维板经输送装置输送至机架2的下侧,打开第一电机5,第一电机5带动第一齿轮6旋转,通过第一齿轮6与第一齿条3啮合连接带动第一滑座4左右移动,打开第二电机9,第二电机9带动第二齿轮10旋转,通过第二齿轮10与第二齿条8啮合连接带动吸盘12上下移动,吸盘12将纤维板吸住移动至放置架13上,减少人工的搬运,增加堆垛的效率,提高实用性。

[0020] 本实用新型的一种纤维板加工成品堆垛辅助机构,输送装置包括输送支架14、输送机架15、转辊16和输送带17,输送机架15的低端与输送支架14的顶端连接,两组转辊16与输送机架15转动连接,转辊16的输入端与动力装置的输出端连接,输送带17与转辊16转动连接;通过以上设置,输送带17带动纤维板进给,减少人工的使用,提高实用性。

[0021] 本实用新型的一种纤维板加工成品堆垛辅助机构,还包括第一滑轨18,第一滑轨18安装在机架2上,第一滑轨18与第一滑座4滑动连接;通过以上设置,增加第一滑座4的滑动效果,第一滑轨18对第一滑座4起导向作用,提高实用性。

[0022] 本实用新型的一种纤维板加工成品堆垛辅助机构,还包括加强筋19,加强筋19安

装在支架1上并与机架2的底端连接;通过以上设置,加强筋19增加机架2的支撑作用,提高实用性。

[0023] 本实用新型的一种纤维板加工成品堆垛辅助机构,还包括第二滑轨20,第二滑轨20安装在立架7上,第二滑轨20与第一滑座4滑动连接;通过以上设置,第二滑轨20对立架7起导向和支撑作用,提高实用性。

[0024] 本实用新型的一种纤维板加工成品堆垛辅助机构,还包括第三滑轨21和第二滑座22,第三滑轨21的底端与机架2的顶端连接,第二滑座22的底端与第三滑轨21的顶端滑动连接,第二滑座22的顶端与第一滑座4的底端连接;通过以上设置,第三滑轨21和第二滑座22增加第一滑座4的移动效果,提高实用性。

[0025] 本实用新型的一种纤维板加工成品堆垛辅助机构,还包括多组螺栓23,第一滑轨18通过多组螺栓23安装在机架2上;通过以上设置,便于第一滑轨18的安装与拆卸,增加便利性,提高实用性。

[0026] 本实用新型的一种纤维板加工成品堆垛辅助机构,还包括螺栓23上设置有弹性垫圈;通过以上设置,增加螺栓23与第一滑轨18之间的连接效果,防止螺栓23产生松动,提高实用性。

[0027] 本实用新型的一种纤维板加工成品堆垛辅助机构,其在工作时,纤维板经输送带17输送至机架2的下侧,打开第一电机5,第一电机5带动第一齿轮6旋转,通过第一齿轮6与第一齿条3啮合连接带动第一滑座4左右移动,打开第二电机9,第二电机9带动第二齿轮10旋转,通过第二齿轮10与第二齿条8啮合连接带动吸盘12上下移动,吸盘12将纤维板吸住移动至放置架13上,减少人工的搬运,增加堆垛的效率,提高实用性。

[0028] 本实用新型的一种纤维板加工成品堆垛辅助机构,其安装方式、连接方式或设置方式均为常见机械方式,只要能够达成其有益效果的均可进行实施;本实用新型的一种纤维板加工成品堆垛辅助机构的第一电机5、第二电机9和吸盘12为市面上采购,本行业内技术人员只需按照其附带的使用说明书进行安装和操作即可。

[0029] 以上所述仅是本实用新型的优选实施方式,应当指出,对于本技术领域的普通技术人员来说,在不脱离本实用新型技术原理的前提下,还可以做出若干改进和变型,这些改进和变型也应视为本实用新型的保护范围。

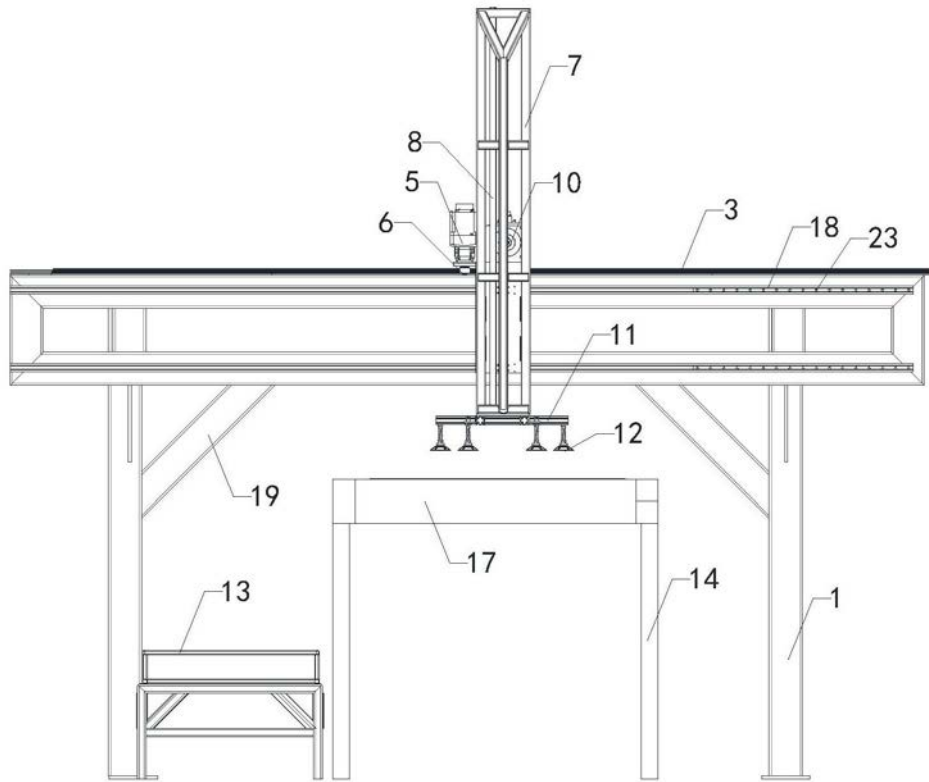


图1

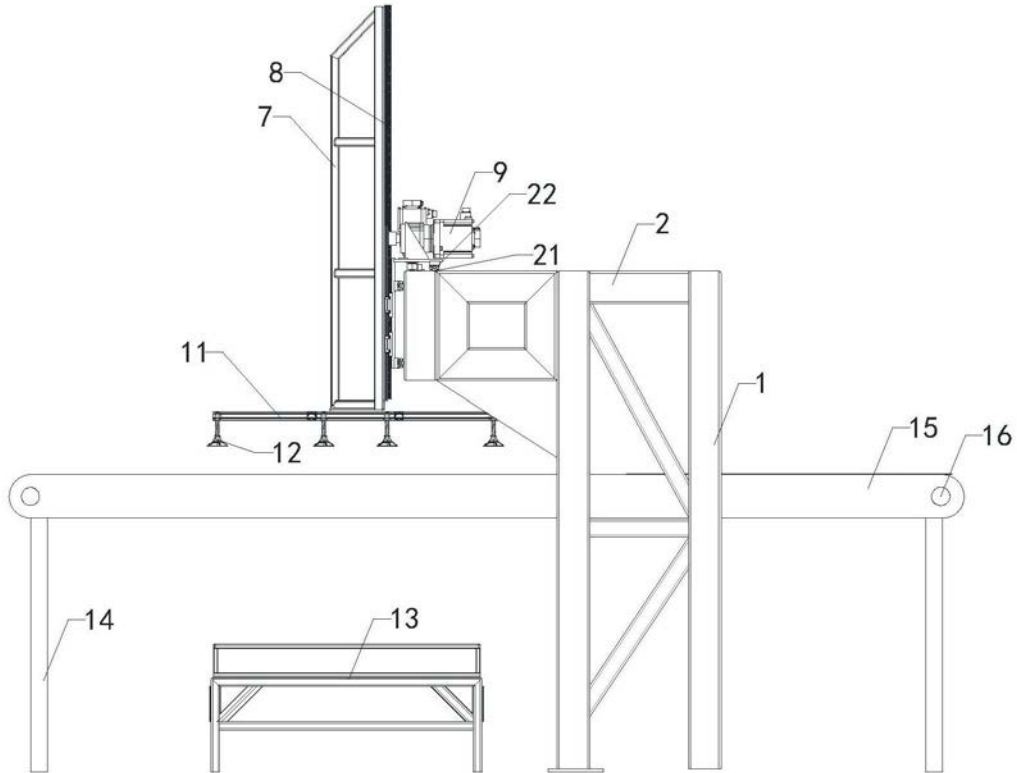


图2

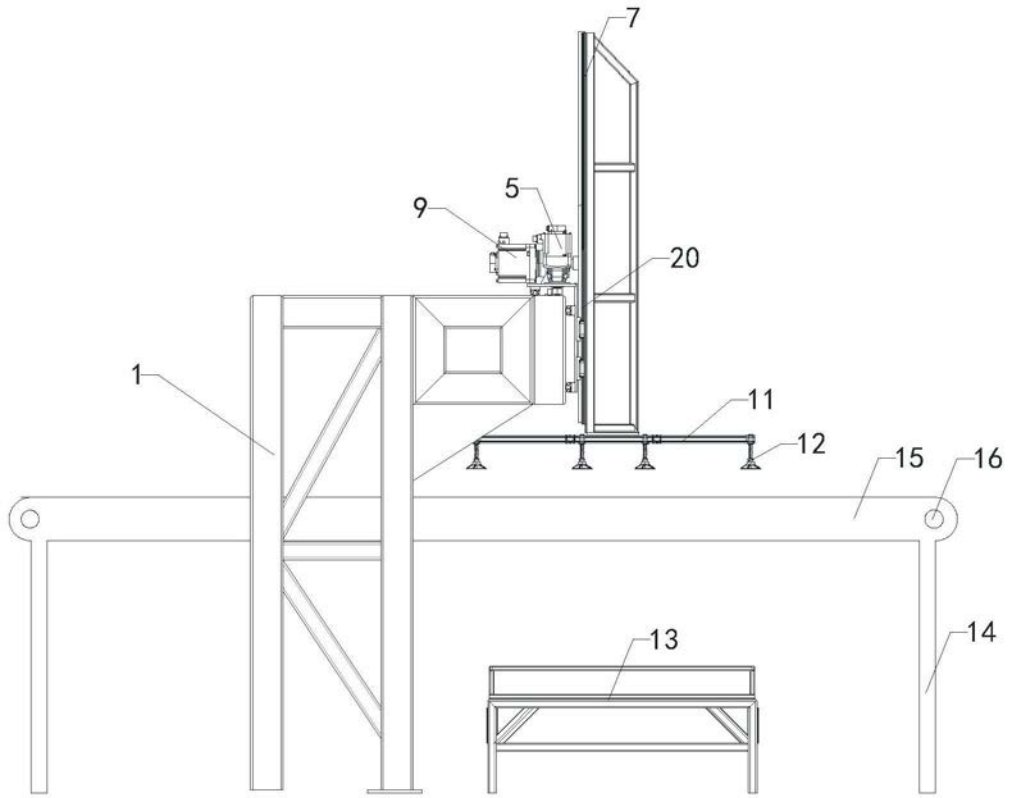


图3

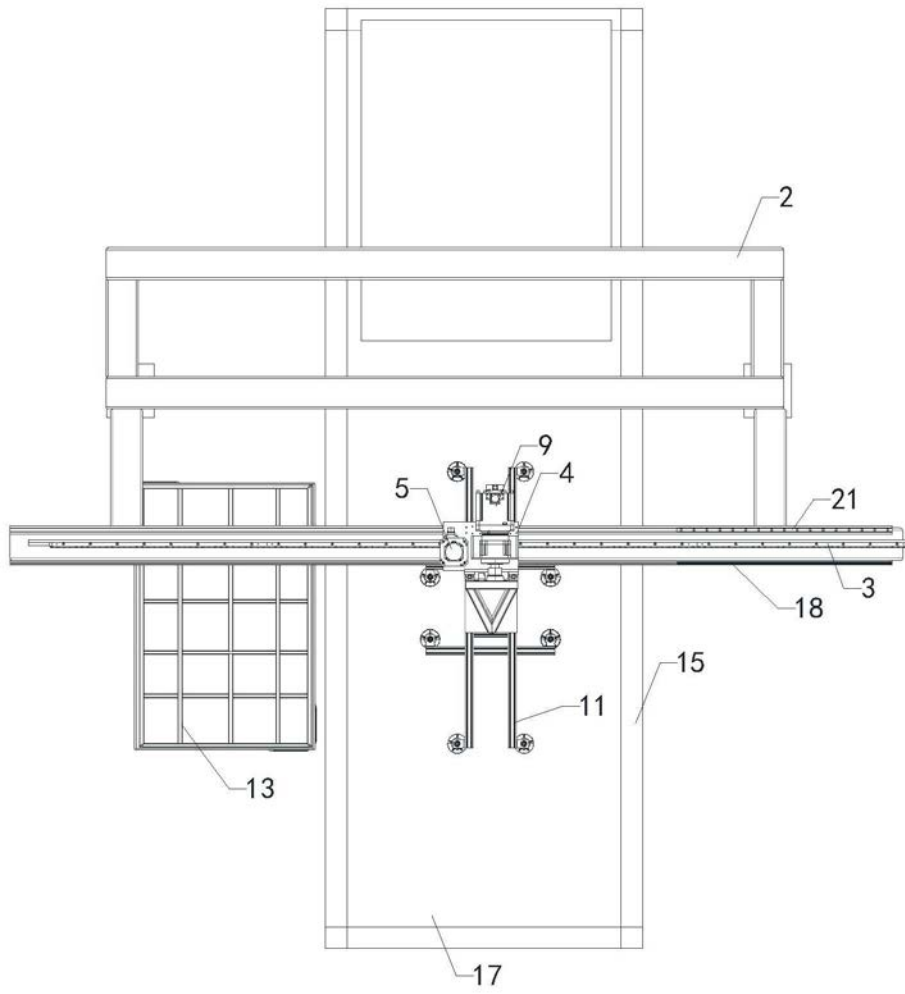


图4