

(12) DEMANDE INTERNATIONALE PUBLIÉE EN VERTU DU TRAITÉ DE COOPÉRATION
EN MATIÈRE DE BREVETS (PCT)

(19) Organisation Mondiale de la Propriété
Intellectuelle
Bureau international



(43) Date de la publication internationale
11 janvier 2001 (11.01.2001)

PCT

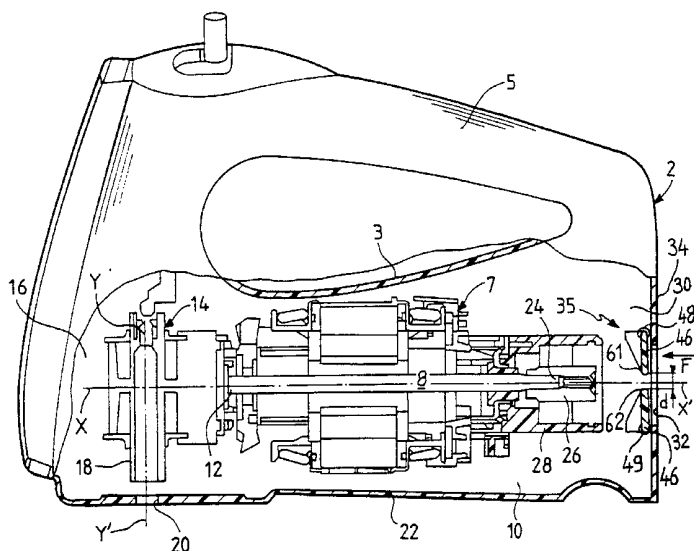
(10) Numéro de publication internationale
WO 01/01831 A1

- (51) Classification internationale des brevets⁷: A47J 43/08 (72) Inventeurs; et
(21) Numéro de la demande internationale: PCT/FR00/01926 (75) Inventeurs/Déposants (pour US seulement): MARRIÈRE, Marc [FR/FR]; 8, rue des Chataîgniers, F-53300 Ambrières les Vallées (FR). BEAUDET, Jean-Yves [FR/FR]; Le Bois Nardoux, F-61400 Haleine (FR).
(22) Date de dépôt international: 5 juillet 2000 (05.07.2000) (74) Mandataire: BUSQUETS, Jean-Pierre; 8, rue du Colonel Rémy, F-14052 Caen (FR).
(25) Langue de dépôt: français (81) États désignés (national): CN, US.
(26) Langue de publication: français (84) États désignés (régional): brevet européen (AT, BE, CH, CY, DE, DK, ES, FI, FR, GB, GR, IE, IT, LU, MC, NL, PT, SE).
(30) Données relatives à la priorité: 99/08755 5 juillet 1999 (05.07.1999) FR (84) États désignés (régional): brevet européen (AT, BE, CH, CY, DE, DK, ES, FI, FR, GB, GR, IE, IT, LU, MC, NL, PT, SE).
(71) Déposant (pour tous les États désignés sauf US): MOULINEX S.A. [FR/FR]; 2, rue de l'Industrie, F-14123 Cormelles le Royal (FR). Publiée: — Avec rapport de recherche internationale.

[Suite sur la page suivante]

(54) Title: HAND OPERATED ELECTRIC WHISK/MIXER

(54) Titre: BATTEUR-MIXEUR ELECTRIQUE A MAIN



(57) Abstract: A hand operated electric whisk/mixer (2) comprising a body (2) containing a drive motor (7); a rotary coupling device (26) which is joined to the shaft of the motor and used to fix and drive a mixer element (38), whereby said coupling device (26) communicates with the outside by means of a coupling opening (32); and an obturator (35) which is associated with said coupling opening (32). According to the invention, the obturator (35) is formed by at least two shutters (46) which can move between a closed position wherein they are moved towards each other and an open position wherein they are moved away from each other towards the inside of the body (2) under the direct effect of the mixer element (38) when the latter is engaged in the opening (32). The shutters (46) automatically return to a closed position when the mixer element (38) is removed.

[Suite sur la page suivante]



WO 01/01831 A1



— Avant l'expiration du délai prévu pour la modification des revendications, sera republiée si des modifications sont reçues.

En ce qui concerne les codes à deux lettres et autres abréviations, se référer aux "Notes explicatives relatives aux codes et abréviations" figurant au début de chaque numéro ordinaire de la Gazette du PCT.

(57) Abrégé: Bateur-mixeur électrique à main comportant un corps (2) contenant un moteur d'entraînement (7), un dispositif rotatif d'accouplement (26) relié à l'arbre du moteur et destiné à la fixation et à l'entraînement d'un pied mixeur (38), lequel dispositif d'accouplement (26) communique avec l'extérieur par une ouverture d'accouplement (32), et un obturateur (35) associé à cette ouverture d'accouplement (32). Selon l'invention, l'obturateur (35) est formé par au moins deux volets (46) mobiles entre une position de fermeture dans laquelle ils sont rapprochés l'un de l'autre, et une position d'ouverture dans laquelle ils sont écartés l'un de l'autre, vers l'intérieur du corps (2), sous l'action directe du pied mixeur (38) lors de l'engagement de ce dernier dans l'ouverture (32), les volets (46) revenant automatiquement en position de fermeture après retrait du pied mixeur (38).

BATTEUR-MIXEUR ELECTRIQUE A MAIN

La présente invention concerne un batteur-mixeur électrique à main, notamment un batteur-mixeur ménager, 5 destiné à entraîner de manière sélective au moins un accessoire dit de battage tel que, par exemple, un fouet, ou un accessoire dit de mixage tournant à vitesse élevée tel que, par exemple, un pied mixeur, et comportant un corps contenant un moteur d'entraînement électrique, un 10 dispositif rotatif d'accouplement relié à l'arbre du moteur et destiné à la fixation et à l'entraînement de l'accessoire de mixage, lequel dispositif d'accouplement communique avec l'extérieur du corps par une ouverture d'accouplement pratiquée dans le corps et destinée à 15 l'engagement de l'accessoire de mixage, et un obturateur associé à ladite ouverture d'accouplement.

On entend par accessoire de battage un outil de travail du type fouet ou malaxeur, et par accessoire de 20 mixage un accessoire à outil de travail tournant à vitesse élevée du type pied mixeur à hélice rotative, ou encore du type bol mixeur à couteau rotatif.

Dans un appareil connu de ce genre, l'obturateur 25 est généralement utilisé pour protéger le moteur à l'égard de l'introduction de poussières ou autres en l'absence de l'accessoire de mixage et, à cet effet, il est réalisé d'une seule pièce et est monté coulissant dans le corps à l'aide d'un organe de manoeuvre manuelle 30 qui fait saillie à travers l'ouverture d'accouplement. L'obturateur est ainsi déplaçable manuellement entre une position fermée dans laquelle il obture l'ouverture d'accouplement, et ce dans un souci de protection du moteur

et de sécurité d'utilisation, et une position ouverte dans laquelle il découvre l'ouverture d'accouplement pour permettre la mise en place de l'accessoire de mixage. Cet obturateur à commande manuelle est toutefois d'un emploi
5 guère commode et contraignant pour l'utilisateur.

L'invention a pour but de réaliser un batteur-mixeur électrique à main, du type exposé ci-dessus, dans lequel l'obturateur associé à l'ouverture d'accouplement
10 soit d'un emploi simple et aisé, et d'une conception parfaitement adaptée à une fabrication en grande série.

Selon l'invention, l'obturateur est formé par au moins deux volets mobiles entre une position de fermeture
15 dans laquelle ils sont rapprochés l'un de l'autre en l'absence de l'accessoire de mixage, et une position d'ouverture dans laquelle ils sont écartés l'un de l'autre, vers l'intérieur du corps, sous l'action directe de l'accessoire de mixage lors de l'engagement de ce dernier
20 dans l'ouverture d'accouplement, lesdits volets revenant automatiquement en position de fermeture après retrait de l'accessoire de mixage.

Ainsi, grâce à ces deux volets mobiles, on comprend
25 que l'ouverture de l'obturateur est désormais commandée directement par l'accessoire de mixage lors de sa mise en place, tandis que sa fermeture est, elle, entièrement automatique, ne nécessitant donc plus aucune opération manuelle pour ouvrir et fermer l'obturateur, contrairement
30 à l'art antérieur, ce qui procure à l'utilisateur une grande commodité d'emploi et lui permet même de monter en aveugle l'accessoire de mixage dans l'appareil.

Dans un mode d'exécution préféré de l'invention, les deux volets sont montés pivotants dans le corps respectivement autour de deux axes parallèles situés de part et d'autre de l'axe de rotation du dispositif d'accouplement et s'étendant ensemble dans un plan transversal au plan passant par ledit axe de rotation, les deux volets étant sollicités ensemble par des moyens de rappel élastique qui tendent à les rappeler en position de fermeture après retrait de l'accessoire de mixage. Un tel montage des deux volets, assimilable à une porte de saloon, est d'une réalisation simple et d'une grande fiabilité.

Les caractéristiques et avantages de l'invention ressortiront de la description qui va suivre, prise à titre d'exemple non limitatif, en référence aux dessins annexés dans lesquels :

- la figure 1 est une vue partielle en coupe verticale d'un batteur-mixeur selon l'invention, sans accessoire monté ;

- la figure 2 est une vue schématique en perspective, à échelle agrandie, d'un obturateur en position fermée équipant le batteur-mixeur de la figure 1 et vu de l'intérieur de l'appareil ;

- la figure 3 est une vue identique à la figure 2, montrant l'obturateur en position ouverte ; et

- la figure 4 est une vue identique à la figure 1, après montage d'un accessoire de mixage.

Le batteur-mixeur à main illustré à la figure 1 comprend un corps 2 de forme générale sensiblement prismatique présentant une partie évidée 3 qui délimite une

4

poignée 5, et contenant un moteur d'entraînement électrique 7 muni d'un arbre 8 d'axe XX' et logé, en utilisation normale avec au moins un accessoire dit de battage tel que, par exemple, un fouet, dans la partie inférieure 10 du corps 2 en s'étendant horizontalement.

Dans l'exemple de réalisation représenté à la figure 1, l'arbre 8 du moteur d'entraînement 7 porte à son extrémité antérieure 12 une vis sans fin non représentée qui coopère avec deux pignons hélicoïdaux tournant chacun autour d'un axe vertical YY' perpendiculaire à l'axe XX', et qui forme avec ceux-ci un réducteur 14. Ces deux pignons hélicoïdaux sont situés dans la partie avant 16 du corps 2 et sont liés respectivement à deux dispositifs rotatifs d'accouplement 18 d'axe YY', dont un seul est visible à la figure 1, qui communiquent avec l'extérieur du corps 2 par deux ouvertures d'accouplement 20 pratiquées dans la paroi inférieure 22 du corps 2 et destinées à l'engagement côte à côte, ou l'un derrière l'autre, de deux fouets non représentés.

Dans cet exemple, figure 1, l'arbre 8 du moteur d'entraînement 7 porte coaxialement à son extrémité postérieure 24 un dispositif rotatif d'accouplement 26 formant un entraîneur logé dans un fût cylindrique 28 qui s'étend horizontalement dans la partie arrière 30 du corps 2 et qui communique avec l'extérieur du corps 2 par une ouverture d'accouplement 32, de forme circulaire, pratiquée dans la paroi arrière 34 du corps 2 et associée à un obturateur, désigné par la référence globale 35 sur les figures 1 et 4. Cette ouverture 32 est destinée à l'engagement d'un accessoire de mixage tournant à vitesse élevée tel que, par exemple, un pied mixeur 38 comme re-

présenté à la figure 4, lequel pied mixeur 38 étant destiné à venir se fixer, par exemple par vissage, dans le fût 28 et renfermant un arbre cylindrique d'entraînement 41 (figure 4) dont l'extrémité dite antérieure 43, opposée à la cloche 44 logeant une hélice non figurée, est adaptée à venir s'accoupler avec l'entraîneur 26.

Selon l'invention, l'obturateur 35 est formé par au moins deux volets 46 mobiles entre une position de fermeture (figure 1) dans laquelle ils sont rapprochés l'un de l'autre en l'absence du pied mixeur, et une position d'ouverture (figure 4) dans laquelle ils sont écartés l'un de l'autre, vers l'intérieur du corps 2, sous l'action directe du pied mixeur 38 lors de l'engagement de celui-ci dans l'ouverture d'accouplement 32, les volets 46 revenant automatiquement en position de fermeture (figure 1) après retrait du pied mixeur 38.

Dans un mode d'exécution préféré, les volets 46 sont au nombre de deux, présentent une forme identique rectangulaire et sont montés pivotants dans le corps 2 respectivement autour de deux axes parallèles 48, 49 (figures 2 et 3) situés de part et d'autre de l'axe XX' et s'étendant ensemble dans un plan transversal au plan passant par l'axe XX'. En regard de la figure 2, les deux axes de pivotement 48, 49 des volets rectangulaires 46 s'étendent respectivement sur les deux grands côtés horizontaux, respectivement supérieur 51 et inférieur 52, des deux volets 46.

30

Comme on le voit bien sur les figures 2 et 3, les deux volets 46 sont sollicités ensemble par des moyens de rappel élastique constitués présentement par deux res-

sorts identiques de traction 54 qui sont interposés chacun à entretoisement entre deux épaulements 56, 57 et respectivement 58, 59 formés latéralement sur les volets 46, et qui s'étendent de part et d'autre des deux volets 5 46 suivant une même direction transversale aux axes de pivotement 48, 49 des volets.

Dans la position d'arrêt du batteur-mixeur, en l'absence de tout accessoire, comme illustré à la figure 10 1, les deux volets 46 occupent une position fermée dans laquelle ils obturent l'ouverture d'accouplement 32 pour empêcher l'introduction de toute poussière ou autre, et s'étendent, par leurs deux autres grands côtés horizontaux libres et conjugués 61, 62, en regard et à légère 15 distance d (figure 1) l'un de l'autre. Dans leur position fermée, les deux volets 46 définissent ensemble un rectangle dans lequel s'inscrit l'ouverture circulaire 32.

Pour effectuer la mise en place par vissage du pied 20 mixeur, l'utilisateur engage, en aveugle s'il le souhaite, le pied mixeur dans l'ouverture 32 suivant le sens de la flèche F de la figure 1. Par son extrémité antérieure, le pied mixeur 38 (figure 4) actionne directement les deux volets 46, à l'encontre des deux ressorts de 25 traction 54, qui pivotent autour de leurs axes 48, 49 pour s'écarter l'un de l'autre vers l'intérieur du corps 2, à la manière d'une porte de saloon, comme montré à la figure 3. Les deux volets 46 ainsi ouverts permettent le 30 vissage du pied mixeur 38 dont l'arbre 41 vient s'accoupler avec l'entraîneur 26 ; en fin de course de vissage du pied mixeur 38, comme le montre la figure 4, les deux volets 46 en position ouverte sont en appui, par leur

7

bord horizontal libre 61 ; 62, contre l'extrémité antérieure du pied mixeur 38.

A partir de la position de montage du pied mixeur
5 38 de la figure 4, le pied mixeur peut être simplement retiré par dévissage ; dès le retrait du pied mixeur 38, les deux volets 46 reviennent alors, sous l'action des deux ressorts de traction 54, dans leur position fermée telle que montrée aux figures 1 et 2.

REVENDICATIONS

1. Batteur-mixeur électrique à main destiné à entraîner de manière sélective au moins un accessoire dit de battage tel que, par exemple, un fouet, ou un accessoire dit de mixage tournant à vitesse élevée (38) tel que, par exemple, un pied mixeur, comportant un corps (2) contenant un moteur d'entraînement électrique (7), un dispositif rotatif d'accouplement (26) relié à l'arbre (8) du moteur (7) et destiné à la fixation et à l'entraînement de l'accessoire de mixage (38), lequel dispositif d'accouplement (26) communique avec l'extérieur du corps par une ouverture d'accouplement (32) pratiquée dans le corps (2) et destinée à l'engagement de l'accessoire de mixage (38), et un obturateur (35) associé à ladite ouverture d'accouplement (32),

caractérisé en ce que l'obturateur (35) est formé par au moins deux volets (46) mobiles entre une position de fermeture dans laquelle ils sont rapprochés l'un de l'autre en l'absence de l'accessoire de mixage, et une position d'ouverture dans laquelle ils sont écartés l'un de l'autre, vers l'intérieur du corps (2), sous l'action directe de l'accessoire de mixage (38) lors de l'engagement de ce dernier dans l'ouverture d'accouplement (32), lesdits volets (46) revenant automatiquement en position de fermeture après retrait de l'accessoire de mixage (38).

2. Batteur-mixeur selon la revendication 1, **caractérisé en ce que** les deux volets (46) sont montés pivotants dans le corps (2) respectivement autour de deux axes parallèles (48, 49) situés de part et d'autre de l'axe de rotation (XX') du dispositif d'accouplement (26) et s'étendant ensemble dans un plan transversal au plan

passant par ledit axe de rotation (XX'), les deux volets (46) étant sollicités ensemble par des moyens de rappel élastique (54) qui tendent à les rappeler en position de fermeture après retrait de l'accessoire de mixage (38).

5

3. Batteur-mixeur selon la revendication 2, **caractérisé en ce que** les moyens de rappel élastique sont constitués par deux ressorts de traction (54) qui sont interposés chacun à entretoisement entre deux épaulements (56, 57 ; 58, 59) formés latéralement sur les deux volets (46), et qui s'étendent de part et d'autre des deux volets suivant une même direction transversale à l'axe de pivotement (48 ; 49) de chacun des deux volets (46).

15 4. Batteur-mixeur selon la revendication 2 ou 3, dans lequel l'ouverture d'accouplement (32) est de forme circulaire, **caractérisé en ce que** les deux volets (46) sont identiques et présentent une forme rectangulaire dont l'un des grands côtés (51 ; 52) porte l'axe de pivotement correspondant (48 ; 49), et dont les deux autres grands côtés conjugués (61, 62), en position de fermeture des deux volets (46), s'étendent en regard et à légère distance l'un de l'autre, les deux volets (46) en position de fermeture définissant ensemble un rectangle dans lequel s'inscrit l'ouverture circulaire d'accouplement (32).

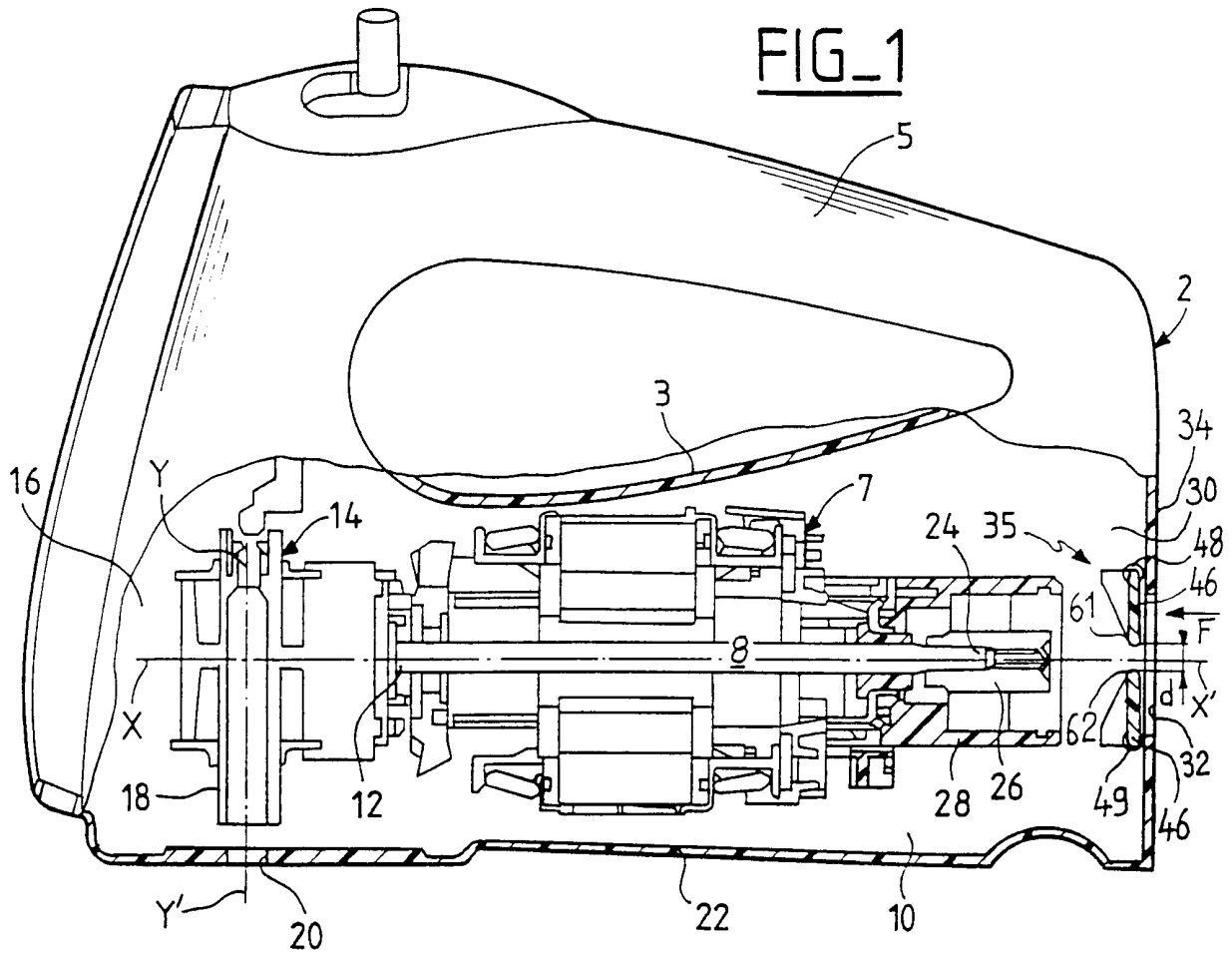
25 5. Batteur-mixeur selon l'une quelconque des revendications précédentes, dans lequel l'accessoire de mixage (38) comporte un arbre d'entraînement (41) dont une extrémité est adaptée à venir s'accoupler avec le dispositif d'accouplement (26),

10

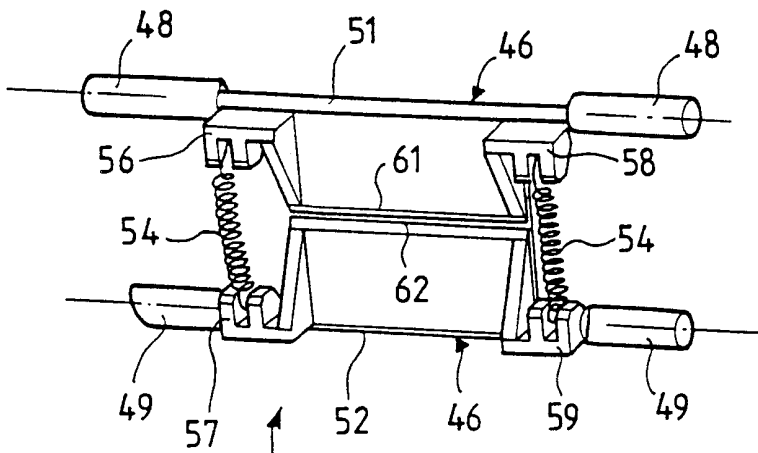
caractérisé en ce que , après insertion de l'accessoire de mixage (38) dans le dispositif d'accouplement (26), les deux volets (46) en position d'ouverture sont en appui par leur bord libre (61 ; 62) contre l'arbre (41) de
5 l'accessoire de mixage (38).

1/2

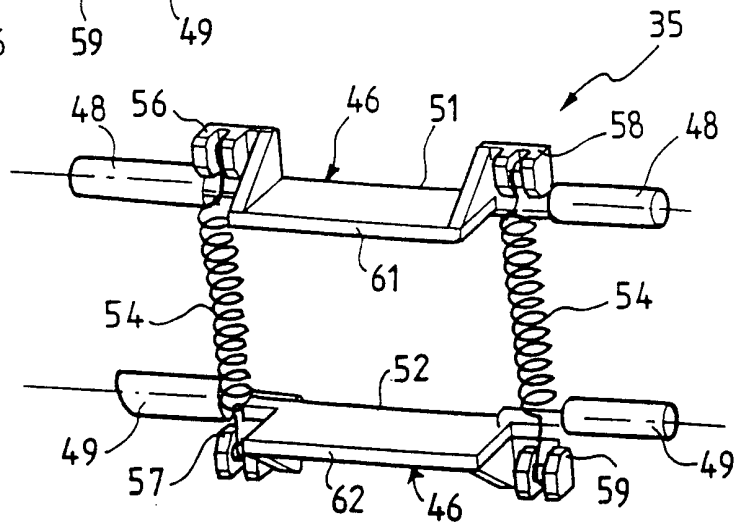
FIG_1



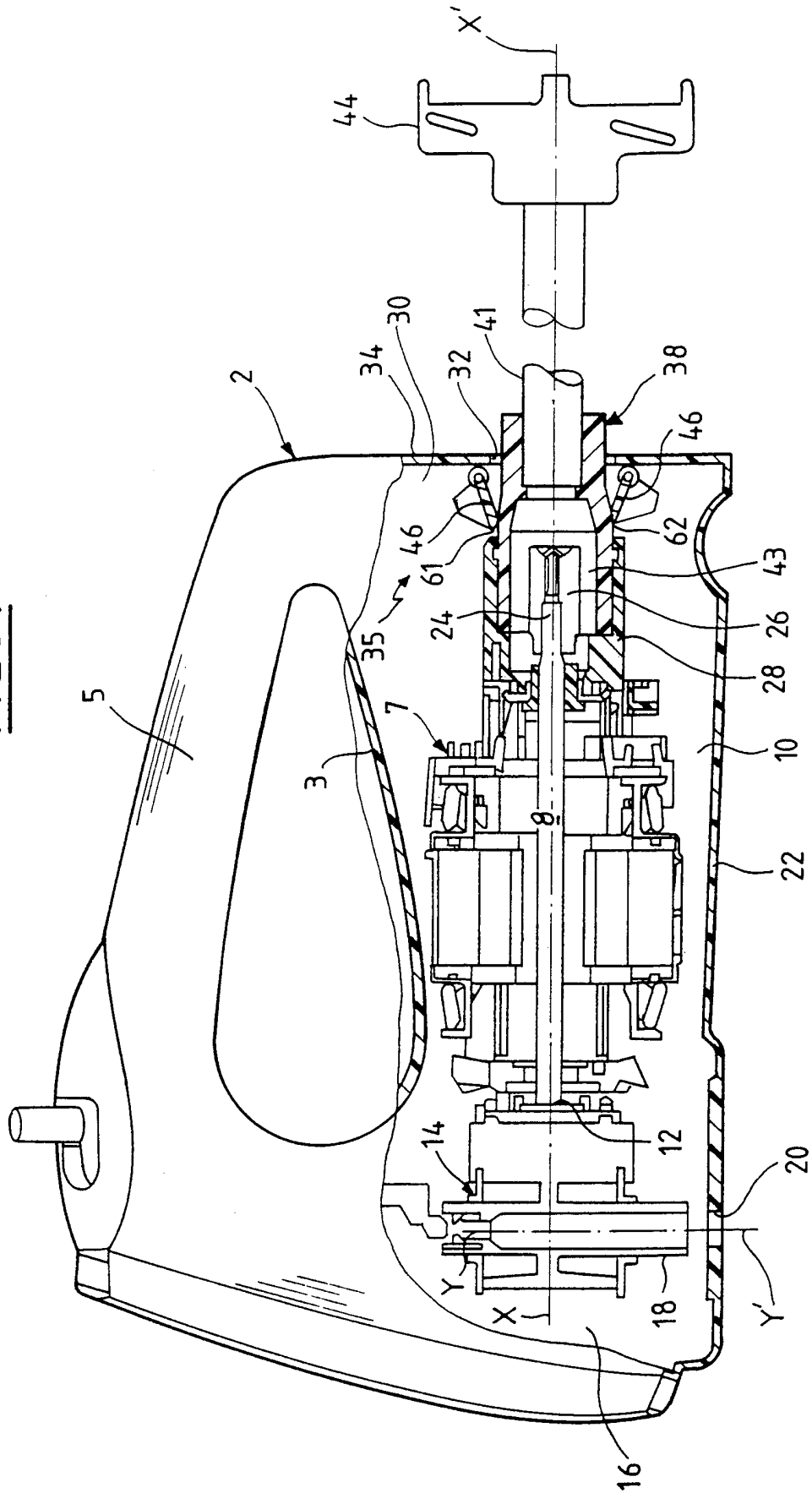
FIG_2



FIG_3



FIG_4



INTERNATIONAL SEARCH REPORT

International Application No

PCT/FR 00/01926

A. CLASSIFICATION OF SUBJECT MATTER
IPC 7 A47J43/08

According to International Patent Classification (IPC) or to both national classification and IPC

B. FIELDS SEARCHED

Minimum documentation searched (classification system followed by classification symbols)

IPC 7 A47J

Documentation searched other than minimum documentation to the extent that such documents are included in the fields searched

Electronic data base consulted during the international search (name of data base and, where practical, search terms used)

EPO-Internal, WPI Data, PAJ

C. DOCUMENTS CONSIDERED TO BE RELEVANT

Category °	Citation of document, with indication, where appropriate, of the relevant passages	Relevant to claim No.
A	FR 2 730 623 A (MOULINEX) 23 August 1996 (1996-08-23) page 4, line 15-21; figures ---	1
A	US 5 316 382 A (PENARANDA ET AL.) 31 May 1994 (1994-05-31) abstract; figures 3-5 -----	1

Further documents are listed in the continuation of box C.

Patent family members are listed in annex.

° Special categories of cited documents :

- "A" document defining the general state of the art which is not considered to be of particular relevance
- "E" earlier document but published on or after the international filing date
- "L" document which may throw doubts on priority claim(s) or which is cited to establish the publication date of another citation or other special reason (as specified)
- "O" document referring to an oral disclosure, use, exhibition or other means
- "P" document published prior to the international filing date but later than the priority date claimed

- "T" later document published after the international filing date or priority date and not in conflict with the application but cited to understand the principle or theory underlying the invention
- "X" document of particular relevance; the claimed invention cannot be considered novel or cannot be considered to involve an inventive step when the document is taken alone
- "Y" document of particular relevance; the claimed invention cannot be considered to involve an inventive step when the document is combined with one or more other such documents, such combination being obvious to a person skilled in the art.
- "&" document member of the same patent family

Date of the actual completion of the international search

23 October 2000

Date of mailing of the international search report

30/10/2000

Name and mailing address of the ISA

European Patent Office, P.B. 5818 Patentlaan 2
NL - 2280 HV Rijswijk
Tel. (+31-70) 340-2040, Tx. 31 651 epo nl,
Fax: (+31-70) 340-3016

Authorized officer

Perney, Y

INTERNATIONAL SEARCH REPORT

International Application No

PCT/FR 00/01926

Patent document cited in search report	Publication date	Patent family member(s)	Publication date
FR 2730623 A	23-08-1996	CA 2213651 A	22-08-1996
		DE 69600634 D	15-10-1998
		DE 69600634 T	18-03-1999
		EP 0809458 A	03-12-1997
		ES 2122793 T	16-12-1998
		WO 9625081 A	22-08-1996
		US 5871278 A	16-02-1999
US 5316382 A	31-05-1994	DE 4126721 C	07-01-1993
		AT 111320 T	15-09-1994
		DE 59200499 D	20-10-1994
		EP 0529266 A	03-03-1993
		ES 2061303 T	01-12-1994

RAPPORT DE RECHERCHE INTERNATIONALE

Demar internationale No PCT/FR 00/01926

A. CLASSEMENT DE L'OBJET DE LA DEMANDE
CIB 7 A47J43/08

Selon la classification internationale des brevets (CIB) ou à la fois selon la classification nationale et la CIB

B. DOMAINES SUR LESQUELS LA RECHERCHE A PORTE

Documentation minimale consultée (système de classification suivi des symboles de classement)
CIB 7 A47J

Documentation consultée autre que la documentation minimale dans la mesure où ces documents relèvent des domaines sur lesquels a porté la recherche

Base de données électronique consultée au cours de la recherche internationale (nom de la base de données, et si réalisable, termes de recherche utilisés)
EPO-Internal, WPI Data, PAJ

C. DOCUMENTS CONSIDERES COMME PERTINENTS

Catégorie °	Identification des documents cités, avec, le cas échéant, l'indication des passages pertinents	no. des revendications visées
A	FR 2 730 623 A (MOULINEX) 23 août 1996 (1996-08-23) page 4, ligne 15-21; figures ---	1
A	US 5 316 382 A (PENARANDA ET AL.) 31 mai 1994 (1994-05-31) abrégé; figures 3-5 -----	1

Voir la suite du cadre C pour la fin de la liste des documents Les documents de familles de brevets sont indiqués en annexe

° Catégories spéciales de documents cités:

<p>"A" document définissant l'état général de la technique, non considéré comme particulièrement pertinent</p> <p>"E" document antérieur, mais publié à la date de dépôt international ou après cette date</p> <p>"L" document pouvant jeter un doute sur une revendication de priorité ou cité pour déterminer la date de publication d'une autre citation ou pour une raison spéciale (telle qu'indiquée)</p> <p>"O" document se référant à une divulgation orale, à un usage, à une exposition ou tous autres moyens</p> <p>"P" document publié avant la date de dépôt international, mais postérieurement à la date de priorité revendiquée</p>	<p>"T" document ultérieur publié après la date de dépôt international ou la date de priorité et n'appartenant pas à l'état de la technique pertinent, mais cité pour comprendre le principe ou la théorie constituant la base de l'invention</p> <p>"X" document particulièrement pertinent; l'invention revendiquée ne peut être considérée comme nouvelle ou comme impliquant une activité inventive par rapport au document considéré isolément</p> <p>"Y" document particulièrement pertinent; l'invention revendiquée ne peut être considérée comme impliquant une activité inventive lorsque le document est associé à un ou plusieurs autres documents de même nature, cette combinaison étant évidente pour une personne du métier</p> <p>"&" document qui fait partie de la même famille de brevets</p>
---	--

Date à laquelle la recherche internationale a été effectivement achevée 23 octobre 2000	Date d'expédition du présent rapport de recherche internationale 30/10/2000
---	---

Nom et adresse postale de l'administration chargée de la recherche internationale Office Européen des Brevets, P.B. 5818 Patentaan 2 NL - 2280 HV Rijswijk Tel. (+31-70) 340-2040, Tx. 31 651 epo.nl, Fax: (+31-70) 340-3016	Fonctionnaire autorisé Perney, Y
--	--

RAPPORT DE RECHERCHE INTERNATIONALE

Demar internationale No
PCT/FR 00/01926

Document brevet cité au rapport de recherche	Date de publication	Membre(s) de la famille de brevet(s)	Date de publication
FR 2730623 A	23-08-1996	CA 2213651 A	22-08-1996
		DE 69600634 D	15-10-1998
		DE 69600634 T	18-03-1999
		EP 0809458 A	03-12-1997
		ES 2122793 T	16-12-1998
		WO 9625081 A	22-08-1996
		US 5871278 A	16-02-1999

US 5316382 A	31-05-1994	DE 4126721 C	07-01-1993
		AT 111320 T	15-09-1994
		DE 59200499 D	20-10-1994
		EP 0529266 A	03-03-1993
		ES 2061303 T	01-12-1994
