



(12) 实用新型专利

(10) 授权公告号 CN 215678392 U

(45) 授权公告日 2022. 01. 28

(21) 申请号 202122291763.4

(22) 申请日 2021.09.22

(73) 专利权人 山东德环检测技术有限公司

地址 253000 山东省德州市经济技术开发区宋官屯街道办事处广达路东首路北院内办公楼1层东侧、2层东侧、5-6层

(72) 发明人 程秀婷 邵伟 刘爽 辛玉川

(74) 专利代理机构 东莞市卓易专利代理事务所(普通合伙) 44777

代理人 王慧敏

(51) Int. Cl.

G01N 33/24 (2006.01)

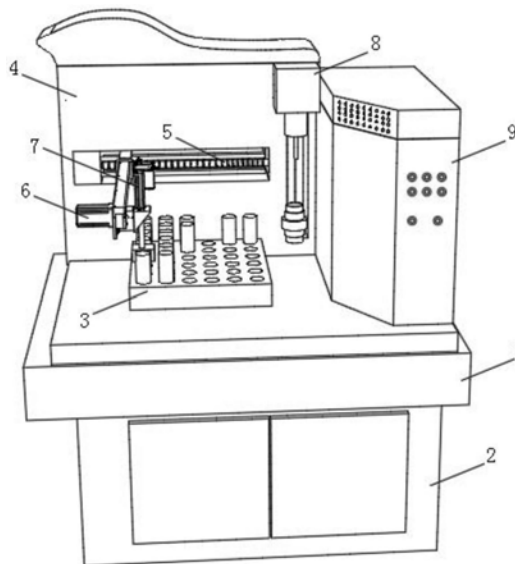
权利要求书1页 说明书3页 附图2页

(54) 实用新型名称

一种土壤检测用全自动固液吹扫捕集仪

(57) 摘要

本实用新型提供一种土壤检测用全自动固液吹扫捕集仪,包括操作台,操作台的底部安装有工作柜,操作台的中部安装有样品架,样品架的内部放置有样品盒,样品架的一侧安装有支撑架,支撑架的内部安装有第一调节机构,第一调节机构的表面固定安装有第二调节机构,第二调节机构的一侧安装有夹取机构,通过设置的第一调节机构,步进电机转动带动丝杆跟随转动,丝杆带动表面螺纹连接的调节块运动,调节块来回移动过程中带动一侧连接的方形板跟随移动,对样品架上横向的样品盒进行夹取,设置的第二调节机构,伺服电机带动皮带转动,皮带带动滑块顶部的联动块跟随移动,带动与滑块固定连接的夹取机构端的样品夹对竖向的样品盒进行夹取。



CN 215678392 U

1. 一种土壤检测用全自动固液吹扫捕集仪,包括操作台(1),其特征在于:所述操作台(1)的底部安装有工作柜(2),所述操作台(1)的中部安装有样品架(3),所述样品架(3)的内部放置有样品盒,所述样品架(3)的一侧安装有支撑架(4),所述支撑架(4)的内部安装有第一调节机构(5),所述第一调节机构(5)的表面固定安装有第二调节机构(6),所述第二调节机构(6)的一侧安装有夹取机构(7),所述支撑架(4)的表面一侧安装有捕集器(8),所述支撑架(4)的一侧安装有分析仪(9),所述分析仪(9)内部安装有捕集井。

2. 根据权利要求1所述的一种土壤检测用全自动固液吹扫捕集仪,其特征在于:所述第一调节机构(5)包括安装在支撑架(4)内部的步进电机(51),所述步进电机(51)的输出端固定安装有主动齿轮(52),所述主动齿轮(52)的顶部啮合连接有从动齿轮(53),所述从动齿轮(53)的中部安装有丝杆(54),所述丝杆(54)穿插连接在支撑板(55)中部,所述支撑板(55)的表面安装有导向杆(56),所述丝杆(54)的表面螺纹连接有调节块(57),所述导向杆(56)穿插连接在调节块(57)表面四周。

3. 根据权利要求2所述的一种土壤检测用全自动固液吹扫捕集仪,其特征在于:所述第二调节机构(6)包括固定连接在调节块(57)一侧的方形板(61),所述方形板(61)的两端均安装有活动轮(62),两个所述活动轮(62)之间通过皮带(63)传动连接,所述皮带(63)的表面固定连接有两个限位块(631),所述方形板(61)的一侧固定安装有伺服电机(64),所述伺服电机(64)的输出端连接在其中一个活动轮(62)中部。

4. 根据权利要求3所述的一种土壤检测用全自动固液吹扫捕集仪,其特征在于:所述方形板(61)的底部安装有滑轨(65),所述滑轨(65)的表面滑动连接有滑块(66),所述滑块(66)的顶部一侧连接有联动块,所述联动块设置在两个限位块(631)之间。

5. 根据权利要求4所述的一种土壤检测用全自动固液吹扫捕集仪,其特征在于:所述夹取机构(7)包括固定连接在滑块(66)表面的连接架(71),所述连接架(71)的顶端安装有电动伸缩杆(72),所述电动伸缩杆(72)的输出端安装有伸缩头(73),所述伸缩头(73)穿插连接在连接架(71)表面,所述伸缩头(73)的底部连接有样品夹(74)。

6. 根据权利要求5所述的一种土壤检测用全自动固液吹扫捕集仪,其特征在于:所述分析仪(9)的表面安装有操作面板,所述步进电机(51)、伺服电机(64)、电动伸缩杆(72)、捕集器(8)和操作面板均与分析仪(9)电性连接,所述分析仪(9)与外界电源电性连接。

一种土壤检测用全自动固液吹扫捕集仪

技术领域

[0001] 本实用新型涉及土壤检测技术领域,具体为一种土壤检测用全自动固液吹扫捕集仪。

背景技术

[0002] 吹扫捕集法从理论上讲,是动态顶空技术,是用流动气体将样品中的挥发性成分“吹扫”出来,再用一个捕集器将吹扫出来的有机物吸附,随后经热解吸将样品送入气相色谱仪进行分析。通常,称动态顶空技术为吹扫捕集进样技术。待吹扫的样品可以是固体,也可以是液体样品,吹扫气多采用高纯氦气。捕集器内装有吸附剂,可根据待分析组分的性质选择合适的吸附剂,现有的土壤吹扫捕集设备在对样品进行吹扫时采用人工将样品放入吹扫器中,无法进行机械夹取样品,这就使得在吹扫过程中需要人员进行辅助,使得样品吹扫的效率大大的降低。

实用新型内容

[0003] 本实用新型的目的在于提供一种土壤检测用全自动固液吹扫捕集仪,以解决上述背景技术提出的现有的土壤吹扫捕集设备在对样品进行吹扫时采用人工将样品放入吹扫器中,无法进行机械夹取样品,使得样品吹扫的效率大大的降低的问题。

[0004] 为实现上述目的,本实用新型提供如下技术方案:一种土壤检测用全自动固液吹扫捕集仪,包括操作台,所述操作台的底部安装有工作柜,所述操作台的中部安装有样品架,所述样品架的内部放置有样品盒,所述样品架的一侧安装有支撑架,所述支撑架的内部安装有第一调节机构,所述第一调节机构的表面固定安装有第二调节机构,所述第二调节机构的一侧安装有夹取机构,所述支撑架的表面一侧安装有捕集器,所述支撑架的一侧安装有分析仪,所述分析仪内部安装有捕集井。

[0005] 为了使得带动方形板在支撑架表面移动,作为本实用新型一种优选方案:所述第一调节机构包括安装在支撑架内部的步进电机,所述步进电机的输出端固定安装有主动齿轮,所述主动齿轮的顶部啮合连接有从动齿轮,所述从动齿轮的中部安装有丝杆,所述丝杆穿插连接在支撑板中部,所述支撑板的表面安装有导向杆,所述丝杆的表面螺纹连接有调节块,所述导向杆穿插连接在调节块表面四周。

[0006] 为了使得带动滑块移动,作为本实用新型一种优选方案:所述第二调节机构包括固定连接在调节块一侧的方形板,所述方形板的两端均安装有活动轮,两个所述活动轮之间通过皮带传动连接,所述皮带的表面固定连接有两个限位块,所述方形板的一侧固定安装有伺服电机,所述伺服电机的输出端连接在其中一个活动轮中部。

[0007] 为了使得带动滑块在滑轨上移动,作为本实用新型一种优选方案:所述方形板的底部安装有滑轨,所述滑轨的表面滑动连接有滑块,所述滑块的顶部一侧连接有联动块,所述联动块设置在两个限位块之间。

[0008] 为了使得便于进行夹取样品,作为本实用新型一种优选方案:所述夹取机构包括

固定连接在滑块表面的连接架,所述连接架的顶端安装有电动伸缩杆,所述电动伸缩杆的输出端安装有伸缩头,所述伸缩头穿插连接在连接架表面,所述伸缩头的底部连接有样品夹。

[0009] 为了使得便于电器设备运行,作为本实用新型一种优选方案:所述分析仪的表面安装有操作面板,所述步进电机、伺服电机、电动伸缩杆、捕集器和操作面板均与分析仪电性连接,所述分析仪与外界电源电性连接。

[0010] 与现有技术相比,本实用新型的有益效果是:

[0011] 1) 通过设有的第一调节机构,步进电机转动带动丝杆跟随转动,丝杆带动表面螺纹连接的调节块运动,由于调节块受到导向杆的限制使得调节块只能沿着导向杆来回移动,调节块来回移动过程中带动一侧连接的方形板跟随移动,从而使得通过方形板带动夹取机构端的样品夹在样品架表面移动,对样品架上横向的样品盒进行夹取;

[0012] 2) 通过设有的第二调节机构,伺服电机带动活动轮转动,在皮带的带动下另一个活动轮跟随转动,皮带在转动过程中表面连接的限位块带动带动滑块顶部连接的联动块跟随移动,使得滑块在滑轨表面滑动,带动与滑块固定连接的夹取机构端的样品夹对竖向的样品盒进行夹取;

[0013] 3) 通过设有的夹取机构,当样品夹夹取完样品后,电动伸缩杆带动夹取的样品盒提升出样品架,在第一调节机构和第二调节机构的带动下将样品盒放入到捕集器内部进行吹扫捕集,整体流程通过机械设备进行带动运行,代替了传统的人工手动送样。

附图说明

[0014] 图1为本实用新型的主视结构示意图;

[0015] 图2为本实用新型的第一调节机构结构示意图;

[0016] 图3为本实用新型的第二调节机构结构示意图;

[0017] 图4为本实用新型的夹取机构结构示意图。

[0018] 图中:1、操作台;2、工作柜;3、样品架;4、支撑架;5、第一调节机构;51、步进电机;52、主动齿轮;53、从动齿轮;54、丝杆;55、支撑板;56、导向杆;57、调节块;6、第二调节机构;61、方形板;62、活动轮;63、皮带;631、限位块;64、伺服电机;65、滑轨;66、滑块;7、夹取机构;71、连接架;72、电动伸缩杆;73、伸缩头;74、样品夹;8、捕集器;9、分析仪。

具体实施方式

[0019] 下面将结合本实用新型实施例中的附图,对本实用新型实施例中的技术方案进行清楚、完整地描述,显然,所描述的实施例仅仅是本实用新型一部分实施例,而不是全部的实施例。基于本实用新型中的实施例,本领域普通技术人员在没有做出创造性劳动前提下所获得的所有其他实施例,都属于本实用新型保护的范围。

[0020] 请参阅图1-4,本实用新型提供一种技术方案:一种土壤检测用全自动固液吹扫捕集仪,包括操作台1,操作台1的底部安装有工作柜2,操作台1的中部安装有样品架3,样品架3的内部放置有样品盒,样品架3的一侧安装有支撑架4,支撑架4的内部安装有第一调节机构5,第一调节机构5的表面固定安装有第二调节机构6,第二调节机构6的一侧安装有夹取机构7,支撑架4的表面一侧安装有捕集器8,支撑架4的一侧安装有分析仪9,分析仪9内部安

装有捕集井。

[0021] 在本实施例中：第一调节机构5包括安装在支撑架4内部的步进电机51，步进电机51的输出端固定安装有主动齿轮52，主动齿轮52的顶部啮合连接有从动齿轮53，从动齿轮53的中部安装有丝杆54，丝杆54穿插连接在支撑板55中部，支撑板55的表面安装有导向杆56，丝杆54的表面螺纹连接有调节块57，导向杆56穿插连接在调节块57表面四周。

[0022] 具体使用时：步进电机51转动带动主动齿轮52转动，主动齿轮52带动啮合连接的从动齿轮53跟随转动，从而带动丝杆54跟随转动，丝杆54带动表面螺纹连接的调节块57运动，由于调节块57受到导向杆56的限制使得调节块57只能沿着导向杆56来回移动，调节块57来回移动过程中带动一侧连接的方形板61跟随移动，从而使得通过方形板61带动夹取机构7端的样品夹74在样品架3表面移动，对样品架3上横向的样品盒进行夹取。

[0023] 在本实施例中：第二调节机构6包括固定连接在调节块57一侧的方形板61，方形板61的两端均安装有活动轮62，两个活动轮62之间通过皮带63传动连接，皮带63的表面固定连接有两个限位块631，方形板61的一侧固定安装有伺服电机64，伺服电机64的输出端连接在其中一个活动轮62中部。

[0024] 具体使用时：伺服电机64转动带动方形板61一端的活动轮62转动，在皮带63的带动下另一个活动轮62跟随转动，皮带63在转动过程中带动表面连接的限位块631跟随移动，为滑块66移动提供动力。

[0025] 在本实施例中：方形板61的底部安装有滑轨65，滑轨65的表面滑动连接有滑块66，滑块66的顶部一侧连接有联动块，联动块设置在两个限位块631之间。

[0026] 具体使用时：皮带63转动带动表面连接的限位块631，通过限位块631带动滑块66顶部连接的联动块跟随移动，使得滑块66在滑轨65表面滑动并带动与滑块66固定连接的夹取机构7一端的样品夹74对竖向的样品盒进行夹取。

[0027] 在本实施例中：夹取机构7包括固定连接在滑块66表面的连接架71，连接架71的顶端安装有电动伸缩杆72，电动伸缩杆72的输出端安装有伸缩头73，伸缩头73穿插连接在连接架71表面，伸缩头73的底部连接有样品夹74。

[0028] 具体使用时：当样品夹74夹取完样品后，电动伸缩杆72带动夹取的样品盒从样品架3中提取出来，在第一调节机构5和第二调节机构6的带动下将样品盒放入到捕集器8内部进行吹扫捕集，整体流程通过机械设备进行带动运行，代替了传统的人工手动送样。

[0029] 在本实施例中：分析仪9的表面安装有操作面板，步进电机51、伺服电机64、电动伸缩杆72、捕集器8和操作面板均与分析仪9电性连接，分析仪9与外界电源电性连接。

[0030] 具体使用时：当分析仪9与外界电源接通后，通过控制操作面板控制电气设备运行，实现自动夹取样品，经过分析仪9分析后得出检测结果，当分析仪9与外接电源断开连接，则设备停止运行。

[0031] 本说明中未作详细描述的内容属于本领域专业技术人员公知的现有技术，尽管参照前述实施例对本实用新型进行了详细的说明，对于本领域的技术人员来说，其依然可以对前述各实施例所记载的技术方案进行修改，或者对其中部分技术特征进行等同替换，凡在本实用新型的精神和原则之内，所作的任何修改、等同替换、改进等，均应包含在本实用新型的保护范围之内。

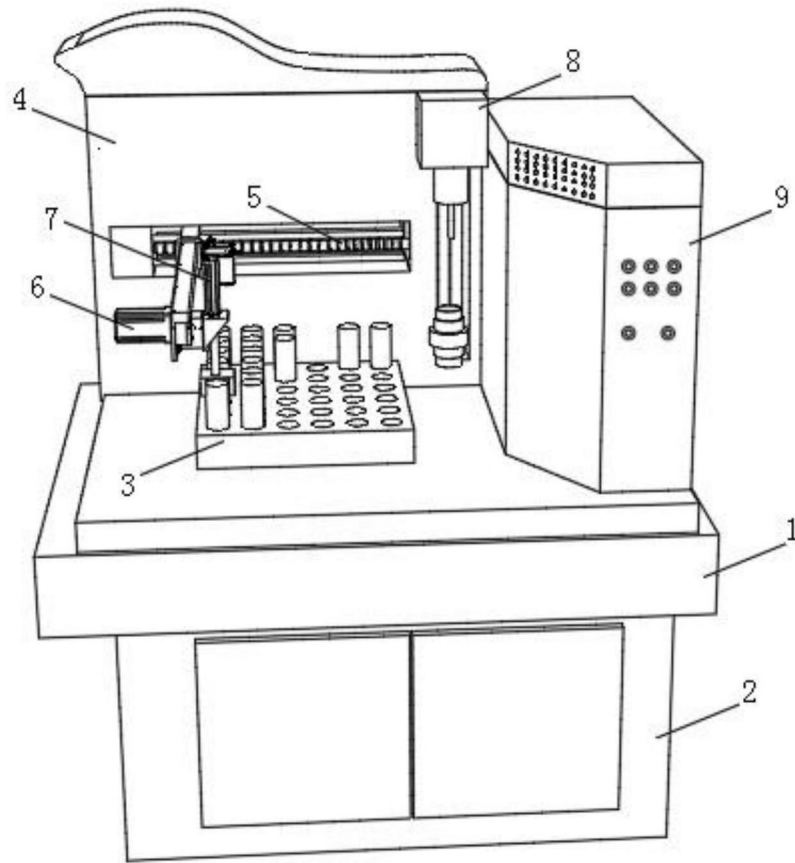


图1

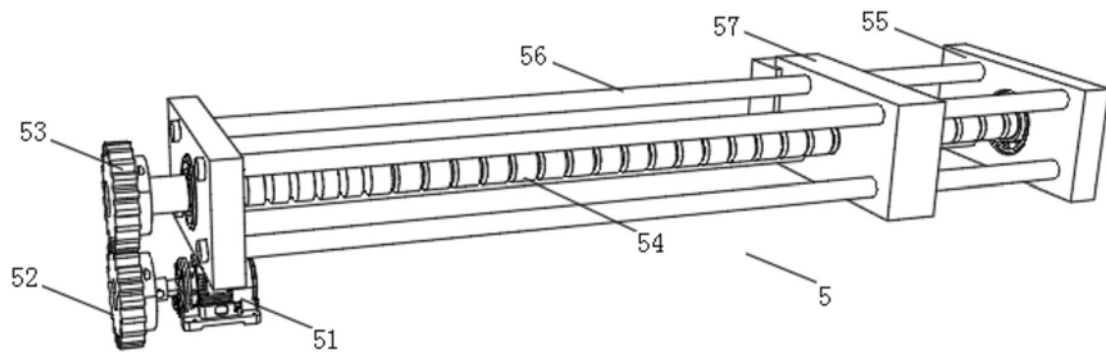


图2

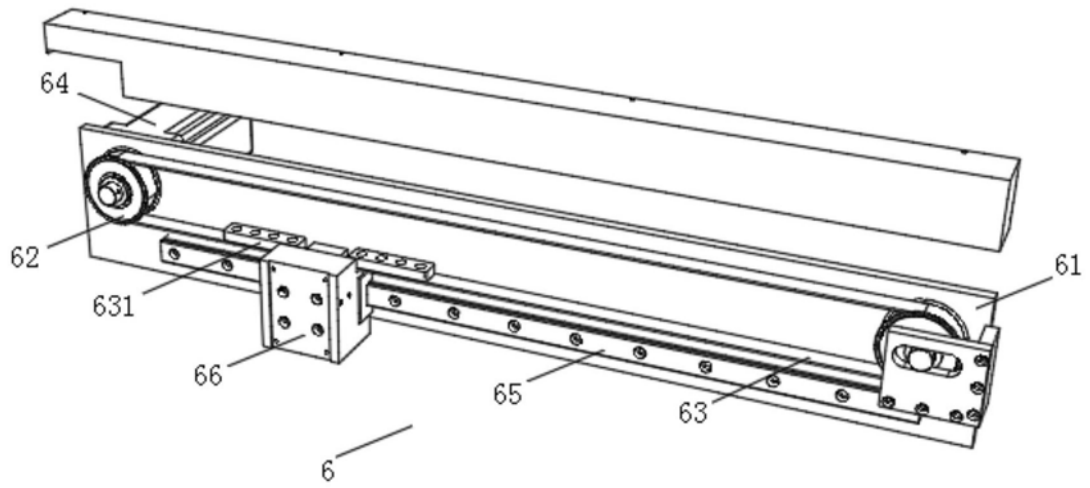


图3

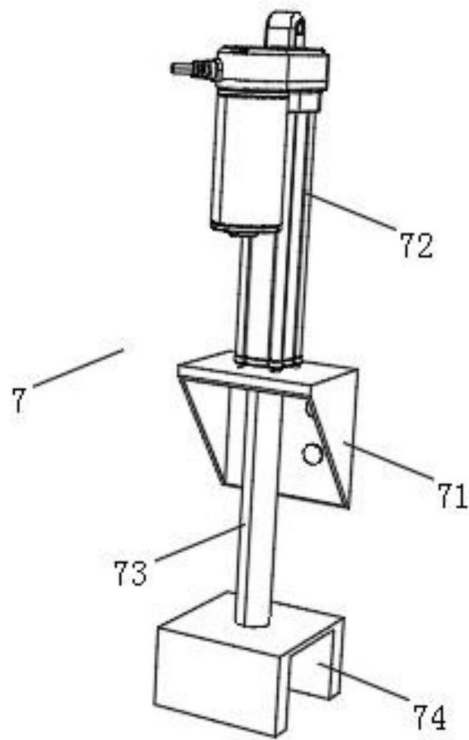


图4