



(12)实用新型专利

(10)授权公告号 CN 206025913 U

(45)授权公告日 2017.03.22

(21)申请号 201620632976.5

(22)申请日 2016.06.21

(73)专利权人 王剑华

地址 450000 河南省郑州市金水区英协路
与商城路交叉口唐人街文化广场E区
276-277号

(72)发明人 王剑华

(74)专利代理机构 北京卓唐知识产权代理有限公司 11541

代理人 龚洁

(51)Int.Cl.

A47G 19/22(2006.01)

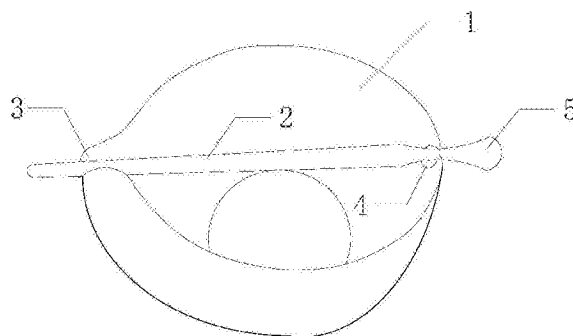
权利要求书1页 说明书2页 附图1页

(54)实用新型名称

一种茶具

(57)摘要

本实用新型涉及生活日用品领域,尤其涉及一种茶具。包括茶碗和茶针,所述茶碗上沿相对设置有出水嘴和凹槽,所述茶针可分离的横置于所述出水嘴和凹槽中。一方面,开放式的敞口茶碗的设计,不会像盖碗或茶壶那样影响观察茶叶的条形;另一方面,茶针在整个茶具中的作用,既可以导流茶水,茶水经过茶针导流后温度可以降低到适口温度,也可以截流茶叶,把茶叶留在茶碗里,实现茶水的分离。



1. 一种茶具,其特征在於,包括茶碗(1)和茶针(2),所述茶碗上沿相对设置有出水嘴(3)和凹槽(4),所述茶针可分离的横置于所述出水嘴和凹槽中。
2. 根据权利要求1所述的茶具,其特征在於,所述凹槽呈圆形,所述凹槽处的茶碗上沿相对延伸,形成开口,使得所述开口的长度小于凹槽的直径。
3. 根据权利要求1或2所述的茶具,其特征在於,所述茶针靠近凹槽的一端形成有膨大部(5)。
4. 根据权利要求3所述的茶具,其特征在於,所述的膨大部形状为匙状。
5. 根据权利要求1所述的茶具,其特征在於,所述的茶针为竹茶针。
6. 根据权利要求1所述的茶具,其特征在於,所述的茶碗为公道杯。
7. 根据权利要求1所述的茶具,其特征在於,所述的茶针的形状为扁平状或棒状。
8. 根据权利要求1所述的茶具,其特征在於,所述茶具还包括碗盖。
9. 根据权利要求1所述的茶具,其特征在於,所述茶碗上连接有把手。

一种茶具

技术领域

[0001] 本实用新型涉及生活日用品领域,尤其涉及一种茶具。

背景技术

[0002] 随着生活水平的不断提高以及养生意识的不断提升,人们对于饮茶的需求愈来愈多,现有人们普遍采用的泡茶方式各有许多的不方便,比如盖碗、茶壶泡绿茶,一方面不便于观赏茶叶,一方面也不利于绿茶的味道。人们所采用的最主要的方式还是使用高的玻璃杯,主要是为了方便观察茶叶在水中逐渐舒展开的条形,也利于合适的水温泡茶,然而此种泡茶方式在喝的时候往往喝一口茶里面掺杂许多茶叶,没法很好的分离茶水。

实用新型内容

[0003] 针对现有技术中的上述不足之处,本实用新型提供了一种茶具,包括茶碗和茶针,所述茶碗上沿相对设置有出水嘴和凹槽,所述茶针可分离的横置于所述出水嘴和凹槽中。

[0004] 一方面,开放式的敞口茶碗的设计,不会像盖碗或茶壶那样影响观察茶叶的条形;另一方面,茶针在整个茶具中的作用,既可以导流茶水,茶水经过茶针导流后温度可以降到适口温度,也可以截流茶叶,把茶叶留在茶碗里,实现茶水的分离。

[0005] 进一步地,所述凹槽呈圆形,所述凹槽处的茶碗上沿相对延伸,形成开口,使得所述开口的长度小于凹槽的直径;可以将扁平状的茶针通过较小的开口放入凹槽,可以更好的将茶针固定在凹槽中,如此的开口形制经过了反复测试,既方便放入茶针,也不会轻易让其脱落。

[0006] 进一步地,所述茶针靠近凹槽的一端形成有膨大部;膨大部的设计使得不论倒茶的时候倾斜多少角度,都不会让茶针掉出。

[0007] 进一步地,所述的膨大部形状为匙状;匙状的一端可以更好的用于茶水冲泡过程中的搅拌以及劣质茶叶的拣选,还可以用于取放其他泡茶用品。

[0008] 进一步地,所述的茶针为竹茶针,竹制产品健康卫生,经久耐用,而且更加具有人文气息和文化内涵。

[0009] 进一步地,所述的茶具为公道杯。

[0010] 进一步地,所述的茶针的形状为扁平状或棒状,优选采用扁平状,可以更好的与凹槽形状配合,既方便放入茶针,也不会轻易让其脱落。

[0011] 进一步地,所述茶具还包括碗盖;在需要的时候可以盖上碗盖。

[0012] 进一步地,所述茶碗上连接有把手;可以防止茶具高温烫手。

[0013] 采用上述技术方案,包括以下有益技术效果:

[0014] 本实用新型的茶具设计,解决了现有茶具冲泡方式的各种问题,以往用玻璃杯喝茶,喝的时候往往喝一口茶里面掺杂许多茶叶,没法很好的分离茶水,该茶具完美的解决了这一点,而且非常适于在茶桌上和朋友一起喝茶聊天,而不是一人一杯茶独立饮用;开放式的敞口茶碗也不像盖碗或茶壶那样影响观察茶叶的条形。

附图说明

[0015] 图1是本实用新型茶具一种实施方式的结构示意图；

[0016] 图中，

[0017] 1、茶碗；2、茶针；3、出水嘴；4、凹槽；5、膨大部。

具体实施方式

[0018] 下面通过具体的实施例并结合附图对本实用新型做进一步的详细描述。

[0019] 图1给出了本实用新型的具体实施方式，本实用新型提供了一种茶具，包括茶碗1和茶针2，所述茶碗1上沿相对设置有出水嘴3和凹槽4，所述茶针2可分离的横置于所述出水嘴3和凹槽4中。

[0020] 一方面，开放式的敞口茶碗的设计，不会像盖碗或茶壶那样影响观察茶叶的条形；另一方面，茶针2在整个茶具中的作用，既可以导流茶水，茶水经过茶针导流后温度可以降低到适口温度，也可以截流茶叶，把茶叶留在茶碗里，实现茶水的分离。

[0021] 作为本实用新型实施方式进一步的改进，所述凹槽4呈圆形，所述凹槽4处的茶碗上沿相对延伸，形成开口，使得所述开口的长度小于凹槽4的直径；使用过程中可以将扁平状的茶针2通过较小的开口放入凹槽4，可以更好的将茶针2固定在凹槽4中，如此的开口形制经过了反复测试，既方便放入茶针2，也不会轻易让其脱落。

[0022] 作为本实用新型实施方式进一步的改进，所述茶针2靠近凹槽4的一端形成有膨大部5；膨大部5的设计使得不论倒茶的时候倾斜多少角度，都不会让茶针2掉出。

[0023] 作为本实用新型实施方式进一步的改进，所述的膨大部5形状为匙状；匙状的一端可以更好的用于茶水冲泡过程中的搅拌以及劣质茶叶的拣选，还可以用于取放其他泡茶用品。

[0024] 作为本实用新型实施方式进一步的改进，所述茶针2优选为竹茶针，竹制产品健康卫生，经久耐用，而且更加具有人文气息和文化内涵。

[0025] 作为本实用新型实施方式进一步的改进，所述茶具为公道杯，也就是大家常说的茶海。

[0026] 作为本实用新型实施方式进一步的改进，所述茶针2的形状为扁平状或棒状，优选采用扁平状，可以更好的与凹槽4形状配合，既方便放入茶针2，也不会轻易让其脱落。

[0027] 作为本实用新型实施方式进一步的改进，所述茶具还包括碗盖，在需要的时候可以盖上碗盖；所述茶碗上连接有把手，可以防止茶具高温烫手。

[0028] 以上所述仅为本实用新型的优选实施例而已，并不用于限制本实用新型，对于本领域的技术人员来说，本实用新型可以有各种更改和变化。凡在本实用新型的精神和原则之内，所作的任何修改、等同替换、改进等，均应包含在本实用新型的保护范围之内。

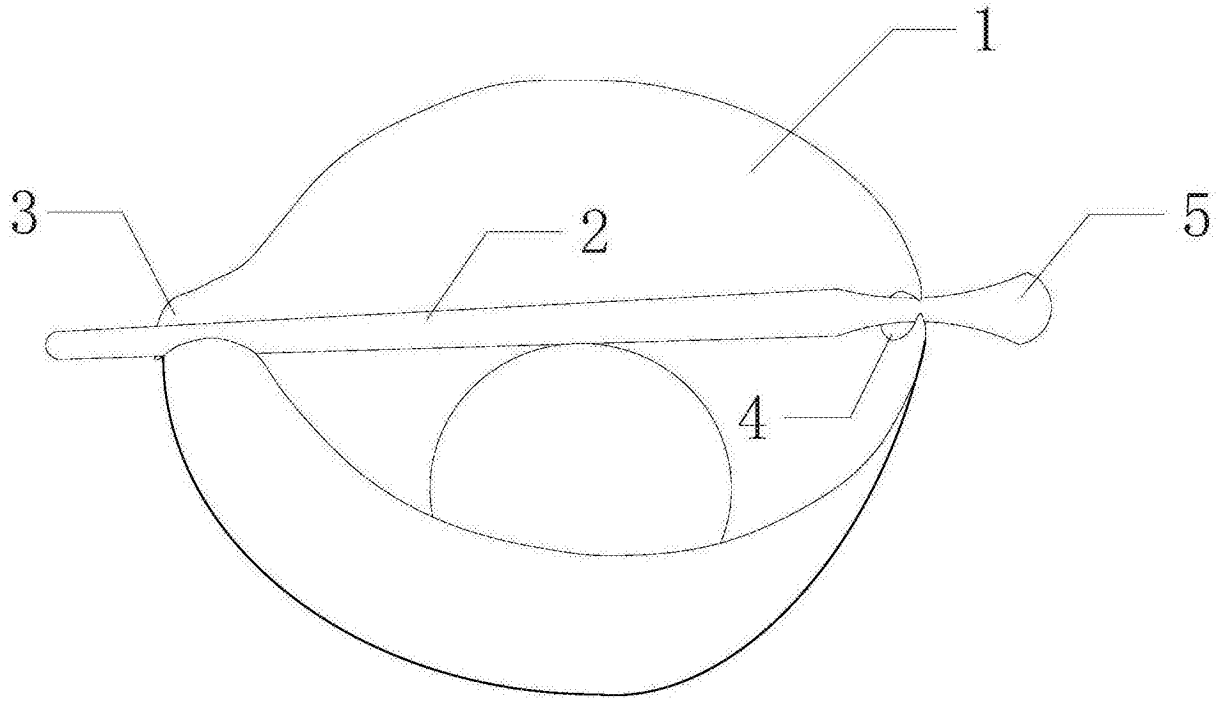


图1