

(12) SOLICITUD INTERNACIONAL PUBLICADA EN VIRTUD DEL TRATADO DE COOPERACIÓN EN MATERIA DE PATENTES (PCT)

(19) Organización Mundial de la Propiedad Intelectual
Oficina internacional



(43) Fecha de publicación internacional
04 de octubre de 2018 (04.10.2018)

WIPO | PCT

(10) Número de publicación internacional
WO 2018/178954 A2

(51) Clasificación internacional de patentes:
Sin clasificar

(21) Número de la solicitud internacional:
PCT/IB2018/052244

(22) Fecha de presentación internacional:
31 de marzo de 2018 (31.03.2018)

(25) Idioma de presentación: español

(26) Idioma de publicación: español

(30) Datos relativos a la prioridad:
NC2017/0003237
31 de marzo de 2017 (31.03.2017) CO

NO, NZ, OM, PA, PE, PG, PH, PL, PT, QA, RO, RS, RU, RW, SA, SC, SD, SE, SG, SK, SL, SM, ST, SV, SY, TH, TJ, TM, TN, TR, TT, TZ, UA, UG, US, UZ, VC, VN, ZA, ZM, ZW.

(84) Estados designados (a menos que se indique otra cosa, para toda clase de protección regional admisible): ARIPO (BW, GH, GM, KE, LR, LS, MW, MZ, NA, RW, SD, SL, ST, SZ, TZ, UG, ZM, ZW), euroasiática (AM, AZ, BY, KG, KZ, RU, TJ, TM), europea (AL, AT, BE, BG, CH, CY, CZ, DE, DK, EE, ES, FI, FR, GB, GR, HR, HU, IE, IS, IT, LT, LU, LV, MC, MK, MT, NL, NO, PL, PT, RO, RS, SE, SI, SK, SM, TR), OAPI (BF, BJ, CF, CG, CI, CM, GA, GN, GQ, GW, KM, ML, MR, NE, SN, TD, TG).

(72) Inventor; y
(71) Solicitante: CORTES, Jorge Eduardo [CO/CO]; calle 125 No 50-28, Bogotá (CO).

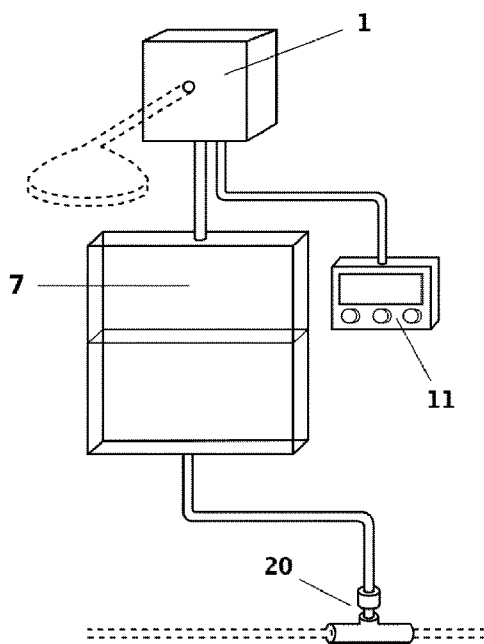
(81) Estados designados (a menos que se indique otra cosa, para toda clase de protección nacional admisible): AE, AG, AL, AM, AO, AT, AU, AZ, BA, BB, BG, BH, BN, BR, BW, BY, BZ, CA, CH, CL, CN, CO, CR, CU, CZ, DE, DJ, DK, DM, DO, DZ, EC, EE, EG, ES, FI, GB, GD, GE, GH, GM, GT, HN, HR, HU, ID, IL, IN, IR, IS, JO, JP, KE, KG, KH, KN, KP, KR, KW, KZ, LA, LC, LK, LR, LS, LU, LY, MA, MD, ME, MG, MK, MN, MW, MX, MY, MZ, NA, NG, NI,

Publicada:
— sin informe de búsqueda internacional, será publicada nuevamente cuando se reciba dicho informe (Regla 48.2(g))
— en blanco y negro; la solicitud internacional se presentó en colores o en escala de grises y puede descargarse de PATENTSCOPE.

(54) Title: AUTOMATED DEVICE FOR SAVING SHOWER WATER

(54) Título: DISPOSITIVO AUTOMATIZADO DE AHORRO DE AGUA EN DUCHAS

FIGURA 1.



(57) Abstract: The invention relates to a water-saving device which is fully automated and comprises a complete electronic control system, the possibility of connection to the aqueduct supply network and a hydraulic generator for saving energy. The device according to the invention communicates with a modular system that optionally reduces the water flow of the shower to 50% and diverts the other 50% to the storage tank, by means of the electronic interface. The device according to the invention is applicable in the construction industry.

(57) Resumen: La presente invención se relaciona con un dispositivo de ahorro completamente automatizado y comprende un sistema de control electrónico completo, la posibilidad de conexión a la red de suministro de acueducto y un generador hidráulico para ahorro energético. El dispositivo de la invención corresponde con un sistema modular, que opcionalmente reduce al 50% el flujo de la ducha, y desviar el otro 50% del caudal al tanque de almacenamiento, mediante la interfaz electrónica. El dispositivo de la invención tiene aplicación en el sector de la construcción.

WO 2018/178954 A2

Dispositivo automatizado de ahorro de agua en duchas

Sector Tecnológico

La presente invención se relaciona con el sector de la Ingeniería Mecánica e Ingeniería Ambiental, específicamente en el campo de la arquitectura y la construcción. Particularmente, la presente invención se relaciona con el diseño de dispositivos electro mecánicos y electrónicos para ahorro de agua, más específicamente con el desarrollo de estos dispositivos para las instalaciones de plomería doméstica para agua.

La presente invención corresponde al desarrollo de un dispositivo automatizado de ahorro de agua en duchas y sanitarios que comprende un sistema integrado y funcional.

Estado del Arte Previo

El ahorro de agua es en la actualidad uno de los factores de mayor interés y toma de conciencia en el mundo. Los baños son una de las principales fuentes de consumo de agua en las viviendas debido a la cantidad de equipos sanitarios que se usan como lo son duchas, inodoros y lavamanos. Es por ello que se han desarrollado una variedad de dispositivos para reducir el consumo.

La patente **CO16028099** revela un sistema y equipo asociado de acopio, almacenamiento, conducción y aprovechamiento para fines diversos del agua potable de la ducha, instalado en viviendas nuevas o existentes. La versión para vivienda del sistema existente permite enviar agua fría por gravedad a un tanque de almacenamiento, haciendo uso de dos válvulas manuales de dos vías y una válvula manual más no electrónica de tres vías. El sistema es, en su totalidad, un sistema manual y no automatizado. Requiere de mediciones manuales para variables como la temperatura. Al ser este un sistema totalmente manual, el usuario debe disponer del agua ahorrada manualmente, dado a que esta no se reintroduce a la red de suministro ni al sanitario y por ello no comprende controladores electrónicos, sensor de temperatura, electroválvula, micro-generador de energía,

batería recargable, módulo de conexión inalámbrica, ni interfaz electrónica, lo cual impide reducir el flujo de agua proveniente de la ducha en un 50% y desviar el otro 50% del caudal al tanque de almacenamiento, de forma automatizada, como si lo hace la presente invención.

De la misma manera, la patente **CN204373226** describe un modelo de utilidad para un dispositivo doméstico de ahorro completamente manual de agua para la ducha, que comprende dos tanques colectores de agua, un calentador de paso de agua a gas y un cabezal de ducha. Sin embargo, al igual que el sistema anterior, no comprende una electro-válvula, un sensor de temperatura, una batería recargable o un micro-generador de energía, ni tampoco un centro e interfaz de control electrónico del sistema que permita medir variables automáticamente y desviar el caudal de agua en dos direcciones. En ninguno de los casos se hace uso de un dispositivo Venturi, o de una válvula de nivel de entrada lateral, para la reutilización del agua.

Existen otros sistemas con tanque de almacenamiento que comprenden un sistema de ahorro de agua con dispositivos de desviación hidráulicos capaces de desviar el agua en 2 direcciones a partir de la entrada del agua del suministro del acueducto, como en la patente concedida **US7490373** en la que se divulga un sistema de ahorro de agua para duchas que comprende un dispositivo de desviación manual que define dos trayectorias de flujo del agua procedente de la tubería convencional, un depósito para almacenar el agua, un dispositivo Venturi colocado entre dicho dispositivo de desviación y la salida de la ducha. El dispositivo Venturi en conexión con una manguera permite que el agua contenida en el tanque vuelva a entrar en el tubo convencional para ser descargado hacia la salida de la ducha. Sin embargo, la función del Venturi es succionar el agua del tanque para que esta ingrese nuevamente a la ducha, sin la posibilidad de conexión al inodoro o a la red del acueducto. El sistema descrito no comprende módulo de conexión inalámbrica, batería recargable, ni electroválvulas, ni algún tipo de controladores e interfaces electrónicas por lo cual no mide la temperatura del agua en ningún momento al no tener sensores. Simplemente desvía el agua a un tanque, y cuando éste se llena, una alarma avisa al usuario para que éste desvíe el agua al cabezal, manualmente. En este sentido, la patente modelo de utilidad CN204181532 proporciona un dispositivo automático de ahorro de agua de que consta de una válvula de cinco posiciones de cinco vías con características electromagnéticas y un tanque de almacenamiento de agua, en el cual es posible detectar la temperatura del agua a través de un sensor térmico. Asimismo, comprende una válvula antirretorno. Pese a lo anterior, el dispositivo desarrollado no cuenta con un sistema que

permita la conexión al inodoro o red de suministro para reutilizar el agua almacenada en el tanque, además el tanque tiene un sistema de pistón para llenado y desocupado en el cual no se aprovecha la gravedad ni se hace uso de un dispositivo Venturi para reintroducir el agua. Este dispositivo, no hace uso de micro-generador de energía, batería recargable, ni módulo de conexión inalámbrica, ni interfaz electrónica y por ello no tiene la opción de reducir el flujo de agua de la ducha a la mitad, desviando el caudal restante al tanque.

En general, no es común encontrar dispositivos y/o sistemas de ahorro de agua con algún tipo de funcionamiento electrónico, aunque hay casos como la patente **CN205745606** en donde se presenta una ducha inteligente que incluye un tanque de almacenamiento de agua caliente, válvula solenoide, sensor de temperatura, sensor de flujo, microprocesador y panel de control. La válvula solenoide ajusta el flujo de agua y se instala respectivamente en la tubería de agua caliente y de agua fría, esta incluye la carcasa, sensor de temperatura y sensor de flujo en la cavidad de agua mezclada. La ducha también comprende un microprocesador que controla el flujo de entrada de agua calentada con energía solar y almacenada en el tanque, y agua fría, de acuerdo con la información de temperatura recibida. Esta ducha inteligente comprende válvulas de una sola vía que regulan el flujo de agua más no lo direccionan y aunque cuenta con un dispositivo de control electrónico, éste no cuenta con una batería recargable en dado caso de que no haya una fuente de energía eléctrica, ni tampoco cuenta con un módulo de conexión inalámbrica para conexión a internet. Al contrario de la presente invención, esta patente no es adaptable a viviendas construidas y requiere su propio calentador solar, además propone un control inteligente de la temperatura del agua durante la ducha, pero no ahorra el agua fría inicial, ni permite direccionar el flujo de agua de la ducha a un tanque en ningún momento, por lo que tampoco menciona ningún método de inserción de la misma. Otro dispositivo ahorrador de agua como el de la patente **US2009165875** tiene su principal uso en un sistema de suministro de agua y comprende una cámara de almacenamiento de agua, un sensor de flujo para determinar si el agua fluye en el conducto de agua caliente, un sensor de temperatura para determinar la temperatura del agua, medios de dirección de flujo y un dispositivo de control. Además, cuenta con un dispositivo electrónico para el control de las señales de los sensores de flujo y temperatura, y el agua en el tanque de almacenamiento está disponible para la red de suministro. A diferencia de la presente invención, el dispositivo en la patente no comprende un micro generador hidráulico que permita un ahorro energético ni hace uso de una batería recargable o un módulo de conexión inalámbrico para la conexión del sistema a

internet. Tampoco ofrece la opción de direccionar el 50% del flujo al tanque de almacenamiento, para reducir en un 50% el consumo de agua en las duchas. En cuanto a las válvulas, este dispositivo ahorrador funciona con válvulas de dos vías, no de tres vías como en la presente invención, ni tampoco hace uso de una válvula de nivel de entrada lateral para la reutilización del agua en el sanitario. Finalmente, el encendido del dispositivo ahorrador se da con sensor de flujo y no por medio de un botón/interruptor/codificador de encendido.

El dispositivo automatizado de ahorro de agua de la presente invención, a diferencia de los divulgados en el estado de la técnica, es completamente automatizado y comprende un dispositivo de control electrónico completo con el que interactúa el usuario, un módulo de conexión inalámbrica que conecta el sistema a internet, un micro-generador hidráulico para ahorro energético, y la posibilidad de conexión al sanitario o la red de suministro de acueducto para la reutilización autónoma del agua ahorrada. Igualmente, al ser un sistema modular, le permite al constructor o dueño de la residencia elegir la ubicación del tanque y la tubería y/o manguera pertenecientes al sistema, según las preferencias. Además, tiene la opción de reducir al 50% el flujo de la ducha, y desviar el otro 50% del caudal al tanque de almacenamiento, mediante la interfaz electrónica.

Descripción de la Invención

El dispositivo automatizado de ahorro de agua en duchas de la presente invención combina un sistema electro-mecánico de direccionamiento hidráulico, generación de energía y medición de flujo (1), una serie modular de tanques (7), una interfaz de control electrónico con conexión inalámbrica a internet (11) y un sistema autónomo de reutilización de agua (20) en una única unidad integrada y funcional.

La invención realiza un ahorro automatizado de agua potable mientras ésta alcanza una temperatura determinada por el usuario, o cuando éste lo indique en la interfaz electrónica. Esta interfaz comprende una pantalla (12), un botón y/o interruptor y/o codificador de encendido, uno o un conjunto de botones y/o interruptores y/o codificadores para el control de temperatura y direccionamiento de agua (13), una batería recargable (15) y/o convertor AC/DC (16), un microcontrolador (17) y un controlador de carga y uso (18). Dicha interfaz presenta información sobre

la duración de la ducha, la temperatura y el consumo de agua, en tiempo real. Además comprende un módulo de conexión inalámbrica (14) que conecta el sistema a internet, suministra información relevante sobre el consumo de agua en la ducha, y permite el control remoto del sistema.

En el dispositivo de la presente invención el sistema de direccionamiento hidráulico, generación de energía y medición de flujo (1) se compone de una electroválvula de tres vías (6) conectada horizontal o verticalmente con el micro generador hidráulico (5), un sensor de temperatura (4), un medidor de flujo (3) y un filtro removible (2) a la entrada del sistema.

En este mismo aspecto, la serie de tanques (7) comprende entre 1 a 5 tanques de almacenamiento de agua modulares por ducha, que pueden ser internos, externos o empotrados a la pared. Estos comprenden entre 1 a 5 alivios (8), entre 0 y 5 llaves de paso mecánicas (9), entre 0 y al menos 1 válvula antirretorno (22) y al menos 1 filtro removible (10).

Asimismo, el dispositivo cuenta con un sistema autónomo de reutilización del agua almacenada (20), reintroduciéndola autónomamente en el tanque del sanitario o en la red de suministro de agua de la vivienda. Para la reutilización del agua en el sanitario, dicho sistema se compone de una válvula de nivel de entrada lateral (23) que se conecta al tanque del sanitario directamente. Para la reintroducción del agua a la red de suministro, el sistema se compone de un tubo Venturi (21) y entre 0 y al menos una válvula unidireccional o antirretorno (22).

El agua almacenada en la serie de tanques es llevada al punto de reutilización autónomo del agua por medio de la gravedad.

Descripción de las Figuras

Figura 1. Esquema general del dispositivo de la invención. Sistema autónomo de reutilización de agua (20) para cualquier punto de la vivienda con un único tanque de almacenamiento (7).

Figura 2. Esquema general del dispositivo de la invención. Sistema autónomo de reutilización de agua directamente al tanque del sanitario con un único tanque de almacenamiento (7).

Figura 3. Esquema general del dispositivo de la invención. Sistema autónomo de reutilización de agua para cualquier punto de la vivienda. Modalidad que incluye entre 2 y 5 tanques modulares en serie (7).

Figura 4. Esquema general del dispositivo de la invención. Sistema autónomo de reutilización de agua directamente al tanque del sanitario. Modalidad que incluye entre 2 y 5 tanques modulares en serie (7).

Figura 5. Esquema general del dispositivo de la invención. Modalidad con 1 tanque central (24) para el almacenamiento del agua de 2 o más duchas. Sistema autónomo de reutilización de agua para cualquier punto de la vivienda.

Figura 6. Esquema general del dispositivo de la invención. Modalidad con 1 tanque central (24) para el almacenamiento del agua de 2 o más duchas. Sistema autónomo de reutilización de agua directamente al tanque de un sanitario.

Figura 7. Configuración general de los componentes del sistema electro-mecánico de direccionamiento hidráulico, generación de energía y medición de flujo. Electroválvula de 3 vías (5) comunicada horizontalmente con el micro-generador hidráulico (4).

Figura 8. Configuración general de los componentes del sistema electro-mecánico de direccionamiento hidráulico, generación de energía y medición de flujo. Electroválvula de 3 vías (5) comunicada verticalmente con el micro-generador hidráulico (4).

Figura 9. Configuración general de los componentes de la interfaz de control electrónico (11) en una de las modalidades.

Figura 10. Configuración general de los componentes de la interfaz de control electrónico (11) en una de las modalidades.

Figura 11. Configuración general de los componentes del sistema electro-mecánico de direccionamiento hidráulico, generación de energía y medición de flujo (1).

Figura 12. Configuración general de los componentes de la interfaz de control electrónico (11) en una de las modalidades.

Figura 13. Configuración general de los componentes del sistema electro-mecánico de direccionamiento hidráulico, generación de energía y medición de flujo (1).

Figura 14. Configuración general de los componentes de la interfaz de control electrónico (11) en una de las modalidades.

Figura 15. Configuración general de los componentes del sistema electro-mecánico de direccionamiento hidráulico, generación de energía y medición de flujo (1).

Figura 16. Configuración general de los componentes de la interfaz de control electrónico (11) en una de las modalidades.

Figura 17. Configuración general de los componentes del sistema electro-mecánico de direccionamiento hidráulico, generación de energía y medición de flujo (1).

Figura 18. Configuración general de los componentes de la interfaz de control electrónico (11) en una de las modalidades.

Figura 19. Configuración general de los componentes de la interfaz de control electrónico (11) en una de las modalidades.

Figura 20. Componentes tanque de almacenamiento (7).

Figura 21. Sistema autónomo de reutilización de agua (20) con Tubo Venturi (21) y válvula unidireccional o antirretorno (22).

Figura 22. Sistema autónomo de reutilización de agua (20). Válvula de nivel de entrada lateral (23).

Descripción detallada

El dispositivo automatizado de ahorro de agua en duchas de la presente invención combina un sistema electro-mecánico de direccionamiento hidráulico, generación de energía y medición de flujo (1), una serie modular de tanques (7), una interfaz de control electrónico (11) con conexión inalámbrica a internet (11) y un sistema autónomo de reutilización de agua (20) en una única unidad integrada y funcional.

El dispositivo de la invención realiza un ahorro automatizado de agua mientras ésta alcanza una temperatura determinada por el usuario a través de la interfaz de control electrónico (11), o en cualquier momento por accionamiento de la electroválvula de tres vías (6), el sensor de temperatura (4), los botones y/o interruptores y/o codificadores de la interfaz (13) y el microcontrolador (17). Este sistema redirecciona el agua de la ducha y la almacena en una serie de tanques parcialmente modulares (7), para su posterior reutilización de forma autónoma en la red de suministro de la vivienda o en el tanque del sanitario. Adicionalmente, el dispositivo comprende un sistema de autoabastecimiento parcial de energía a través de un micro generador hidráulico (5), conectado a la entrada del agua, así como un medidor de flujo (3) y un módulo de conexión inalámbrica a internet (14) que permite al usuario tener el control remoto del sistema y el acceso a información relevante sobre su consumo de agua en las duchas. Los componentes del sistema son abastecidos energéticamente por el micro-generador hidráulico (5) y la batería recargable (15), que a su vez puede estar o no conectada a la red de suministro de energía de la vivienda, a través del conversor AC/DC (16).

En un aspecto de la invención, el sistema electro-mecánico de direccionamiento hidráulico, generación de energía y medición de flujo (1) se compone de una electroválvula de tres vías (6) conectada horizontal o verticalmente con un micro generador hidráulico (5), un sensor de temperatura (4), un medidor de flujo (3) y un filtro removible (2) a la entrada del sistema.

En este mismo aspecto de la invención, la electroválvula de tres vías (6) permite direccionar el flujo de agua proveniente de la tubería de la red de acueducto de la vivienda, ya sea al cabezal de la ducha del usuario o al tanque de almacenamiento del dispositivo (7). Esto lo hace de forma automatizada, de acuerdo a lo indicado por el usuario a través de la interfaz de control electrónico (11).

La electroválvula de tres vías (6) puede accionarse en una posición intermedia que permita el paso del 50% del caudal de agua al cabezal, y el otro 50% al tanque de almacenamiento (7), de tal forma que se reduzca en un 50% el consumo de agua de los usuarios, sin afectar la presión del agua o el caudal que pasa por el calentador, y por tanto evitando que éstos se apaguen. La electroválvula (6) se comunica con el microcontrolador (17), que determina la posición que debe asumir, el cual a su vez recibe información del sensor de temperatura (4) y de los botones y/o interruptores y/o codificadores de control de temperatura y direccionamiento de agua de la interfaz (13).

En este mismo aspecto de la invención, el microgenerador hidráulico (5) genera energía para el autoabastecimiento parcial de los requerimientos energéticos del sistema. Se comunica electrónicamente con el controlador de carga y uso (18) y éste a su vez con el micro controlador (17). Se comunica físicamente con la electroválvula de 3 vías (6), de forma horizontal o vertical, de acuerdo a la configuración deseada del dispositivo.

En este mismo aspecto de la invención, el sensor de temperatura (4) se comunica con la interfaz de control electrónico (11), sensa la temperatura del agua, envía una señal al micro-controlador (17) y acciona el cambio de posición de la electroválvula de tres vías (6).

En este mismo aspecto de la invención, el medidor de flujo (3) calcula el consumo de agua en la ducha y determina el ahorro de agua. Se ubica antes de la electroválvula (6), de tal forma que puedan medirse ambas variables. Se comunica electrónicamente con el micro controlador (17), que a su vez permite transmitir y visualizar la información en la pantalla (12).

En este mismo aspecto de la invención, el filtro removible (2) se ubica a la entrada del sistema.

Específicamente, el filtro removible (2) se ubica a la entrada del sistema electro-mecánico de direccionamiento hidráulico, generación de energía y medición de flujo (1), es decir, antes del sensor de temperatura (4), la electroválvula (6), el micro-generador (5) y el medidor de flujo (3). Dicho filtro

(2) permite mantener el sistema libre de partículas que puedan alterar el correcto funcionamiento de los componentes hidráulicos del sistema, y resulta de fácil mantenimiento. Preferentemente, este filtro (2) podrá tener entre 1.27 cm y 3.81 cm de diámetro, de tal forma que se minimicen las pérdidas de presión.

En otro aspecto de la invención, la serie modular de tanques de almacenamiento (7) de agua consiste en entre 1 y 5 tanques de almacenamiento por ducha, que pueden ser internos, externos o empotrados a la pared del baño, y comprenden entre 1 a 5 alivios (8), entre 0 y 5 llaves de paso mecánicas (9), y entre 0 y al menos una válvula unidireccional o antiretorno (22) y al menos un filtro removible (10) acoplado a la salida de agua.

Particularmente, el volumen acumulado por la serie de tanques modulares (7) será al menos 15 litros, por ducha. Este volumen, y por tanto el tamaño de los tanques, puede cambiar y adaptarse a las necesidades del usuario.

En el mismo aspecto particular, la serie modular de tanques (7) puede corresponder al almacenamiento de agua de una ducha o varias de ellas. Más particularmente, la serie modular de tanques (7) puede corresponder a un único tanque central (24), que almacena el agua conducida por gravedad desde varias duchas. Más particularmente, la serie modular de tanques (7) puede corresponder a una serie de entre 1 y 5 tanques por ducha, que a su vez conducen el agua por gravedad a un tanque de almacenamiento central (24).

Más particularmente, la serie modular de tanques (7) se instalan a una altura intermedia entre el sistema electro-mecánico de direccionamiento hidráulico (11) y el tanque de agua del sanitario, o el punto de reutilización del agua de la vivienda, con el fin de conducir el agua por gravedad. Esta conducción se realiza por un sistema de tubería dura o flexible.

En este mismo aspecto de la invención, el agua almacenada en la serie modular de tanques (7) se conduce por gravedad y se reutiliza mediante un sistema adaptado al diseño de cada ducha y sanitario, en viviendas construidas, y a la red de suministro de agua en viviendas nuevas.

En otro aspecto de la invención, la Interfaz de control electrónico (11) se compone de una pantalla o display (12), un botón y/o interruptor y/o codificador de encendido/apagado; botón(es) y/o interruptor(es) y/o codificador(es) de control de la temperatura y direccionamiento del agua (13); un

módulo de conexión inalámbrica (14); una batería recargable (15); un microcontrolador (17); un controlador de carga y uso (18); Particularmente, para vivienda nueva dicha interfaz comprende un conversor AC/DC (16).

En este mismo aspecto de la invención, la interfaz de control electrónico (11) permite al usuario controlar totalmente el funcionamiento del sistema de forma sencilla y automatizada. Dicha interfaz (11) presenta información sobre la duración de la ducha, la temperatura y el consumo de agua, en tiempo real. Además comprende un módulo de conexión inalámbrica (14) que conecta el sistema a internet, suministra información relevante sobre el consumo de agua en la ducha, y permite el control remoto del sistema.

Particularmente, el usuario enciende el sistema con el Botón/Interruptor/Codificador de encendido/apagado (13) . La pantalla (12) se enciende, en donde el usuario puede visualizar los elementos que puede controlar con los botones/interruptores/codificadores del sistema (13).

En el mismo aspecto de la invención, el usuario acciona los Botones/Interruptores/Codificadores (13) para seleccionar la temperatura a la que desea que el dispositivo permita salir el agua por el cabezal de la ducha. Particularmente, el dispositivo de la invención es adaptable a cualquier cabezal de ducha disponible.

En este mismo aspecto de la invención, el usuario abre la llave de agua caliente de su ducha, mediante un mezclador monocontrol, de doble perilla o cualquiera que tenga el usuario, y el agua que normalmente salía fría antes de alcanzar la temperatura ideal se direcciona por el sistema de direccionamiento hidráulico (1), que es controlado por el micro-controlador (17), a la serie modular de tanques de almacenamiento (7). El agua se envía al tanque de almacenamiento (7) hasta alcanzar la temperatura indicada por el usuario. El cambio de temperatura es indicado en tiempo real en la pantalla (12), de tal forma que el usuario pueda ver en qué momento saldrá el agua caliente.

Preferentemente, la interfaz de control electrónico (11) comprende un indicador visual o auditivo (19) para alertar al usuario que el agua ha llegado a su temperatura ideal. Una vez el agua alcanza la temperatura indicada, el agua sale por el cabezal, y la pantalla (12) de la interfaz de usuario muestra información en tiempo real sobre el consumo de agua, la duración de la ducha y la temperatura a la que se encuentra el agua, para que el usuario pueda tener control absoluto sobre su ducha.

Aún en este aspecto de la invención, a discreción del usuario se acciona un Botón/Interruptor/Codificador (13) en la interfaz de control electrónico (11) para direccionar el 100% o el 50% del caudal de agua al tanque de almacenamiento (7) sin alterar la presión o el caudal del agua que fluye por el calentador.

En el mismo aspecto de la invención, el módulo de conexión inalámbrica (14) conecta el sistema a internet, lo que permite el control remoto del sistema, el monitoreo del consumo histórico de cada usuario, así como su actualización mediante una aplicación móvil.

En este mismo aspecto de la invención, todos los componentes se comunican con la batería recargable (15) para su funcionamiento. Dicha batería recargable (15) puede conectarse con la red de suministro de energía, por medio del controlador de carga y uso (18) y el convertor AC/DC (16).

En otro aspecto de la invención, el sistema autónomo de reutilización de agua almacenada (20) reintroduce el agua al sanitario o a la red de suministro de agua de la vivienda. Para la reintroducción de agua al sanitario, el sistema se compone de una válvula de nivel de entrada lateral (23) que se conecta al tanque del sanitario directamente. Por otro lado, para la reintroducción del agua a la red de suministro, el sistema se compone de un tubo venturi (21), y entre 0 y al menos una válvula antirretorno (22). El sistema compuesto de un tubo venturi (21) y entre 0 y al menos una válvula unidireccional o antirretorno (22) también es adaptable a la manguera que suministra el tanque del sanitario con agua de la red de suministro.

El dispositivo automatizado de ahorro de agua de la presente invención, a diferencia de los divulgados en el estado de la técnica, es completamente automatizado y comprende un dispositivo de control electrónico (11) completo con el que interactúa el usuario, un módulo de conexión inalámbrica (14) que conecta el sistema a internet, un micro-generador hidráulico (5) para ahorro energético, y la posibilidad de conexión al sanitario o la red de suministro de acueducto para la reutilización autónoma del agua ahorrada. Igualmente, al ser un sistema modular, le permite al constructor o dueño de la residencia elegir la ubicación del tanque y la tubería y/o manguera pertenecientes al sistema, según las preferencias.

En este mismo aspecto de la invención, el dispositivo automatizado de ahorro de agua en duchas es totalmente autónomo y adaptable.

En otro o este mismo aspecto de la invención, el dispositivo comprende un sistema de reproducción de sonido (25) en la interfaz de control electrónico (11), que se comunica con el microcontrolador (17).

En otro aspecto particular, el dispositivo de la invención incluye un transmisor/receptor inalámbrico (26), un segundo control de carga y uso (27) y una segunda batería recargable (28), ubicados en el sistema electro-mecánico de direccionamiento hidráulico, generación de energía y medición de flujo (1) del dispositivo, y comunicados con el medidor de flujo (3), el sensor de temperatura (4), el micro-generador hidráulico (5) y la electroválvula de 3 vías (6). También incluye un segundo transmisor/receptor inalámbrico (29) ubicado en la interfaz de control electrónico (11), y comunicado con el microcontrolador (17).

Más particularmente en este aspecto el dispositivo incluye su propio cabezal de ducha, el cual comprende un servomotor (30), que se comunica con el microcontrolador (17), y que permite al usuario controlar de forma automatizada el tipo de flujo que sale por el cabezal.

En este mismo aspecto particular, el dispositivo incluye sus propias electroválvulas proporcionales (31) que controlan de forma automática el flujo de agua fría y caliente, y se comunican con el microcontrolador (17).

El dispositivo incluye además una bomba (32) ubicada antes de la entrada de agua al sistema electro-mecánico de direccionamiento hidráulico, generación de energía y medición de flujo (1), que permite el aumento de la presión del agua, y se comunica con el microcontrolador (17).

Asimismo el dispositivo reemplaza el convertidor AC/DC por un bloque de alimentación solar (33), para así poder suministrar los requisitos energéticos del sistema, y recargar la batería (15). Se comunica con el controlador de carga y uso (18).

En estos aspectos de la invención se incluyen una o varias combinaciones de las anteriores modalidades.

Modalidades Preferidas

En un aspecto preferido de la invención, el dispositivo comprende un sistema electro-mecánico de direccionamiento hidráulico, generación de energía y medición de flujo (1), que se compone de una electroválvula de tres vías (6) conectada horizontal o verticalmente con el micro-generador hidráulico (5), un sensor de temperatura (4), un medidor de flujo (3) y un filtro removible a la entrada del sistema (2).

En este mismo aspecto, el dispositivo comprende un único tanque de almacenamiento (7) que puede ser interno, externo o empotrado a la pared. Este comprende uno o dos alivios (8), entre 0 y al menos una llave de paso mecánica (9) y un filtro removible (10) ubicado en la salida de agua en la parte inferior del tanque.

Particularmente, en este mismo aspecto o modalidad el almacenamiento del agua se realiza en una serie modular de entre 2 y 5 tanques (7). Estos comprenden entre 1 a 5 alivios (8), entre 0 y 5 llaves de paso mecánicas (9), y entre 0 y al menos 1 válvula unidireccional o antirretorno (22) y al menos un filtro removible (10).

En la misma modalidad el dispositivo de la invención comprende una interfaz de control electrónico (11) que se compone de una pantalla (12), un conjunto de botones y/o interruptores y/o codificadores para el encendido del sistema, el control de temperatura y direccionamiento de agua (13), un módulo de conexión inalámbrico (14), una batería recargable (15), un convertor AC/DC (16), un microcontrolador (17), un controlador de carga y uso (18) y un indicador auditivo o visual (19).

En esta misma modalidad preferida el dispositivo comprende un sistema autónomo de reutilización del agua almacenada (20), reintroduciéndola autónomamente en la red de suministro de agua de la vivienda. Se compone de un tubo Venturi (21) y entre 0 y al menos una válvula unidireccional o antirretorno (22).

En la misma modalidad , el sistema autónomo de reutilización de agua almacenada (20) reintroduce el agua autónomamente en el tanque del sanitario. Se compone de una válvula de nivel de entrada lateral (23), que se conecta directamente con el tanque del sanitario.

Particularmente en este otro aspecto preferido de la invención, una serie de 2 o más duchas, cada una con un sistema electro-mecánico de direccionamiento hidráulico, generación de energía y medición de flujo (1) y una interfaz de control electrónico (11), caracterizada porque el almacenamiento del agua de las 2 o más duchas se realiza en un único tanque de almacenamiento central (24) con un único sistema autónomo de reutilización del agua almacenada (20), un tubo Venturi (21) y entre 0 y al menos una válvula unidireccional o antirretorno (22).

En esta misma modalidad preferida, una serie de 2 o más duchas comprenden un sistema autónomo de reutilización del agua almacenada (20), con una válvula de nivel de entrada lateral (23).

En estos aspectos de la invención se incluyen una o varias combinaciones de las anteriores modalidades.

Ejemplos

Prueba de aplicación y funcionamiento del dispositivo de la invención

- Pruebas para medir consumo de agua y posible impacto del sistema:

Se midió el flujo promedio de los cabezales de ducha usados en la ciudad con medidores de flujo de efecto Hall.

Se midió el tiempo promedio que tarda el agua en salir caliente por el cabezal, con calentadores eléctricos y de paso a gas, y distintas longitudes de tubería en las viviendas.

Con esto se midió el volumen de agua que podría ahorrarse por ducha, en caso de implementarse el sistema.

- **Pruebas para evaluar funcionamiento del sistema electro-mecánico de direccionamiento hidráulico:**

Se evaluó la precisión del sensor de temperatura en tubería de 1.27 cm para distintos caudales de agua y condiciones de presión.

Se evaluó el tiempo de respuesta de la electroválvula de tres vías (6) a comandos del microcontrolador.

Se evaluó el funcionamiento de la electroválvula de tres vías (6) bajo condiciones de presión baja (peor escenario posible) y presión alta (mejor escenario posible).

Se evaluó el funcionamiento de la pantalla y la transmisión en tiempo real de la temperatura del agua, el consumo de agua y el tiempo que lleva el usuario en la ducha.

- **Pruebas para evaluar el funcionamiento del sistema de generación de energía:**

Se evaluó la eficiencia de variedad de micro-generadores hidráulicos, de 5 a 80 V, y sus respectivas baterías recargables y reguladores.

Se evaluó la posibilidad de aplicar la energía de los micro-generadores para el abastecimiento directo de componentes del sistema, sin necesidad de pasar por la batería recargable, para minimizar pérdidas energéticas.

- **Prueba para evaluar eficiencia de tubo venturi como sistema de reutilización del agua almacenada en las redes de suministro de las viviendas:**

Se evaluó la eficiencia de tubos de venturi de 1.27 cm y 1.905 cm para la reutilización del agua en un tanque de almacenamiento. Se evaluó esta variable para niveles de entre <1 y 15 litros de agua al interior del tanque, y para variedad de condiciones de presión de redes de suministro.

- **Prueba para evaluar eficiencia de válvula de nivel de entrada lateral como sistema de reutilización del agua almacenada en las redes de suministro de las viviendas:**

Se realizaron pruebas con diversas válvulas halladas normalmente en el mercado, bajo distintas condiciones de presión en la red de la vivienda.

- **Prueba con módulo de conexión inalámbrica:**

Se evaluó la posibilidad de transmitir información relevante sobre el consumo de agua a través de internet. Se trabajó en el desarrollo de una aplicación móvil para almacenar información relevante sobre el consumo de los usuarios.

- **Prueba para evaluar el funcionamiento conjunto de los elementos del dispositivo de la invención.**

Se desarrolló un prototipo que unifica los elementos del dispositivo cuyo correcto funcionamiento de forma independiente estaba comprobado. El prototipo permite lograr de forma satisfactoria el ahorro de agua en las duchas descrito en la presente invención.

Reivindicaciones

1. Un dispositivo automatizado de ahorro de agua en duchas caracterizado porque comprende un sistema electro-mecánico de direccionamiento hidráulico, generación de energía y medición de flujo (1), una serie modular de tanques (7), una interfaz de control electrónico con conexión inalámbrica a internet (11) y un sistema autónomo de reutilización de agua (20) en una única unidad integrada y funcional.
2. El dispositivo automatizado de ahorro de agua en duchas de la Reivindicación 1, caracterizado porque el sistema electro-mecánico de direccionamiento hidráulico, generación de energía y medición de flujo (1) se compone de una electroválvula de tres vías (6) conectada horizontal o verticalmente con un micro generador hidráulico (5), un sensor de temperatura (4), un medidor de flujo (3) y un filtro removible (2) a la entrada del sistema.
3. El dispositivo automatizado de ahorro de agua en duchas de la Reivindicación 1, caracterizado porque la serie modular de tanques (7) comprende entre 1 y 5 tanques por ducha que pueden ser internos, externos o empotrados, y comprenden entre 1 a 5 alivios (8), entre 0 y 5 llaves de paso mecánicas (9), entre 0 y al menos 1 válvula unidireccional o antirretorno (22) y al menos 1 filtro removible (10).
4. El dispositivo automatizado de ahorro de agua en duchas de la Reivindicación 1, caracterizado porque la interfaz de control electrónico con conexión a internet (11) se compone de una pantalla o display (12), un botón y/o interruptor y/o codificador de encendido/apagado; botón(es) y/o interruptor(es) y/o codificador(es) de control de la temperatura y direccionamiento del agua (13); un módulo de conexión inalámbrica (14); una batería recargable (15); un conversor AC/DC (16); un microcontrolador (17); y un controlador de carga y uso (18).

5. El dispositivo automatizado de ahorro de agua en duchas de la Reivindicación 1, caracterizado porque el sistema autónomo de reutilización de agua (20) reintroduce el agua al sanitario o a la red de suministro de agua de la vivienda y se compone de una válvula de nivel de entrada lateral (23) que se conecta al tanque directamente, o un tubo venturi (21) y entre 0 y al menos una válvula unidireccional o antirretorno (22).

FIGURA 1.

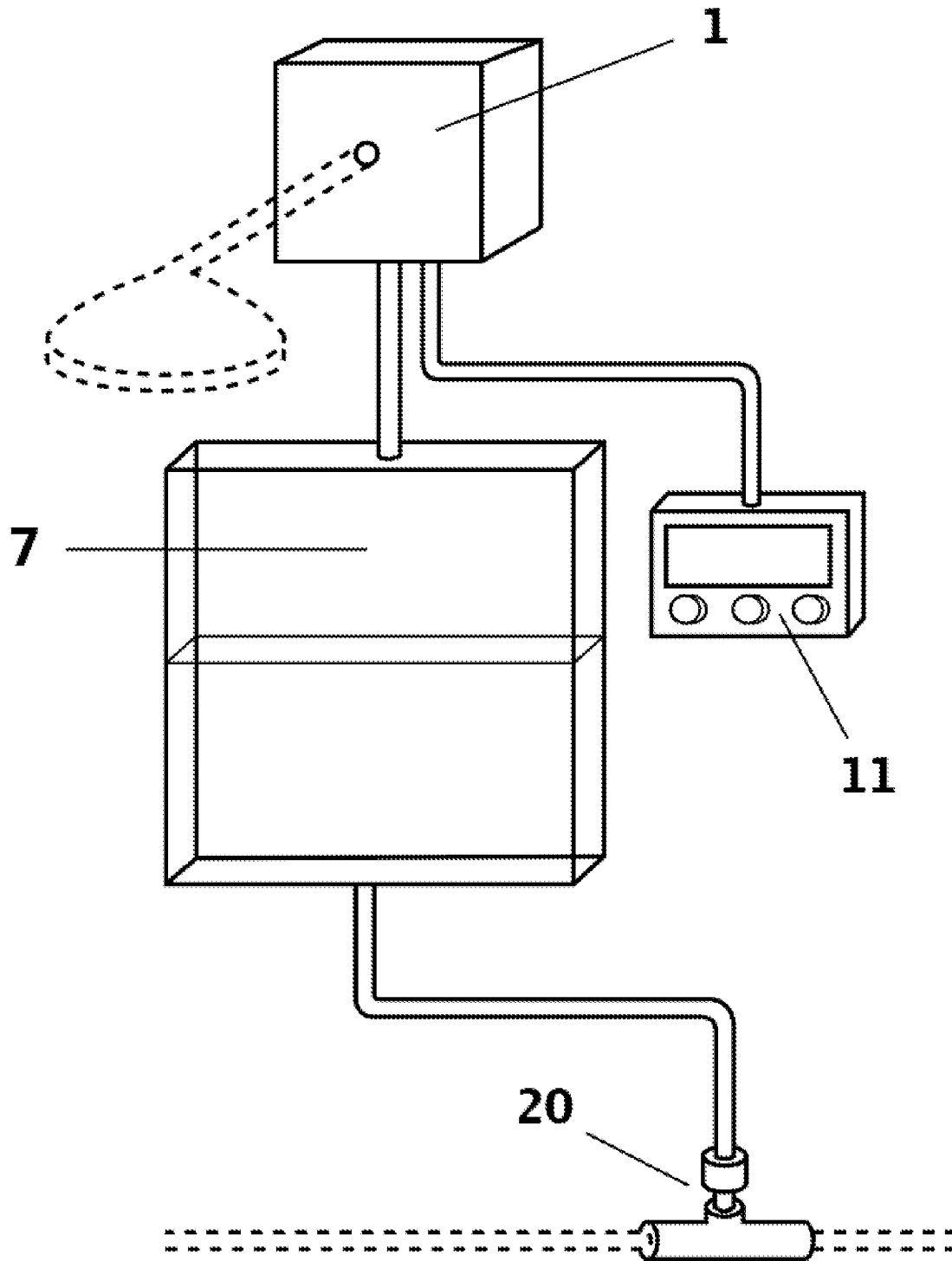


FIGURA 2.

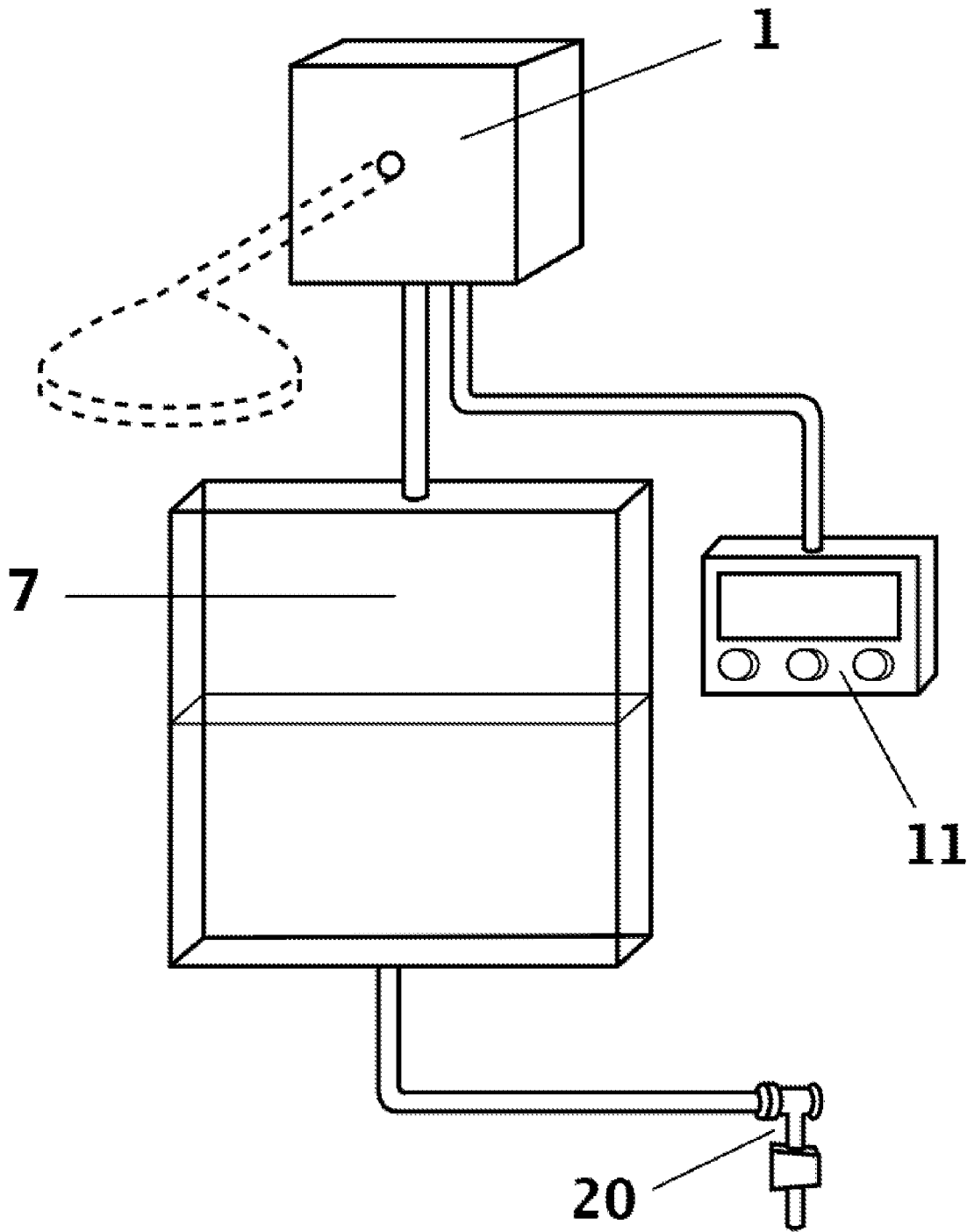


FIGURA 3.

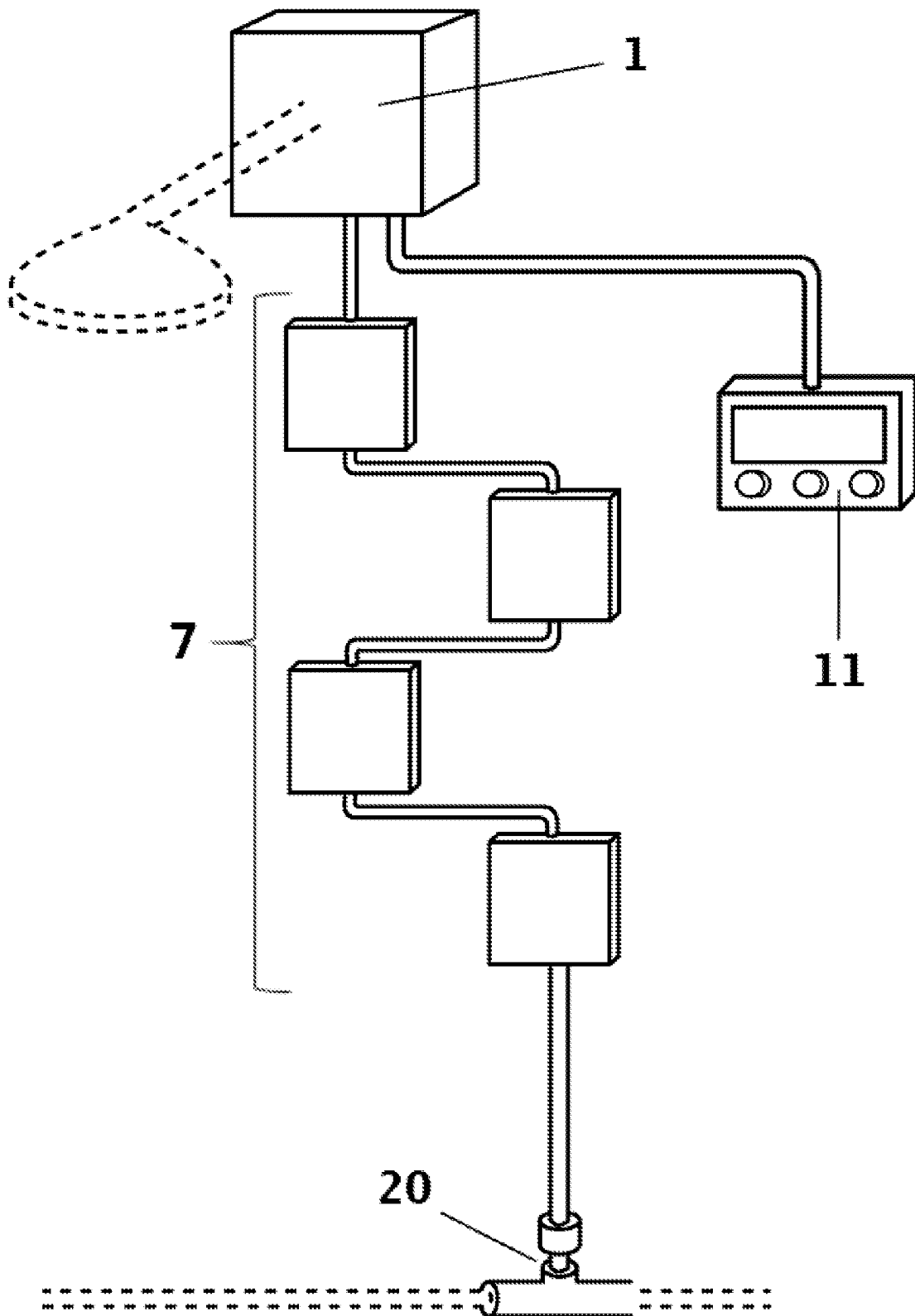


FIGURA 4.

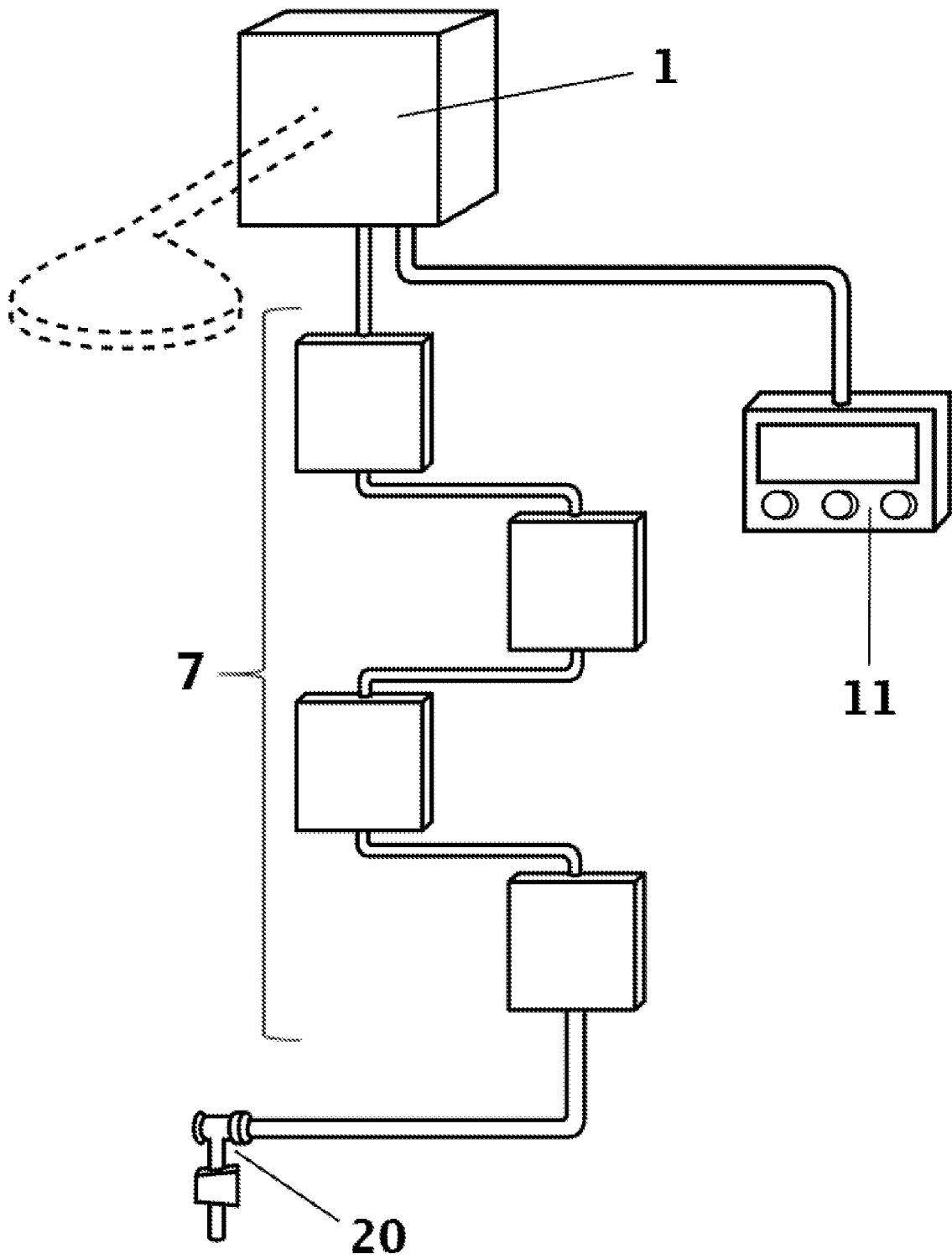


FIGURA 5.

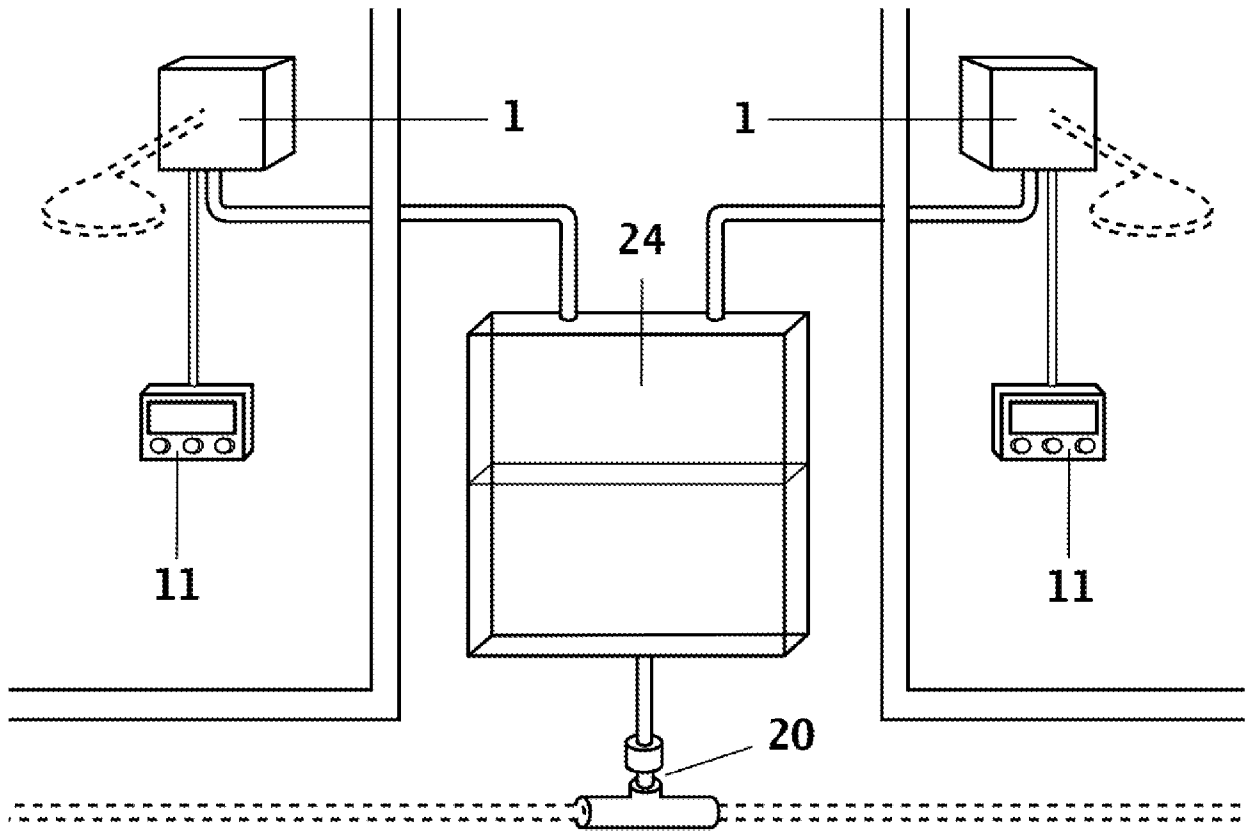


FIGURA 6.

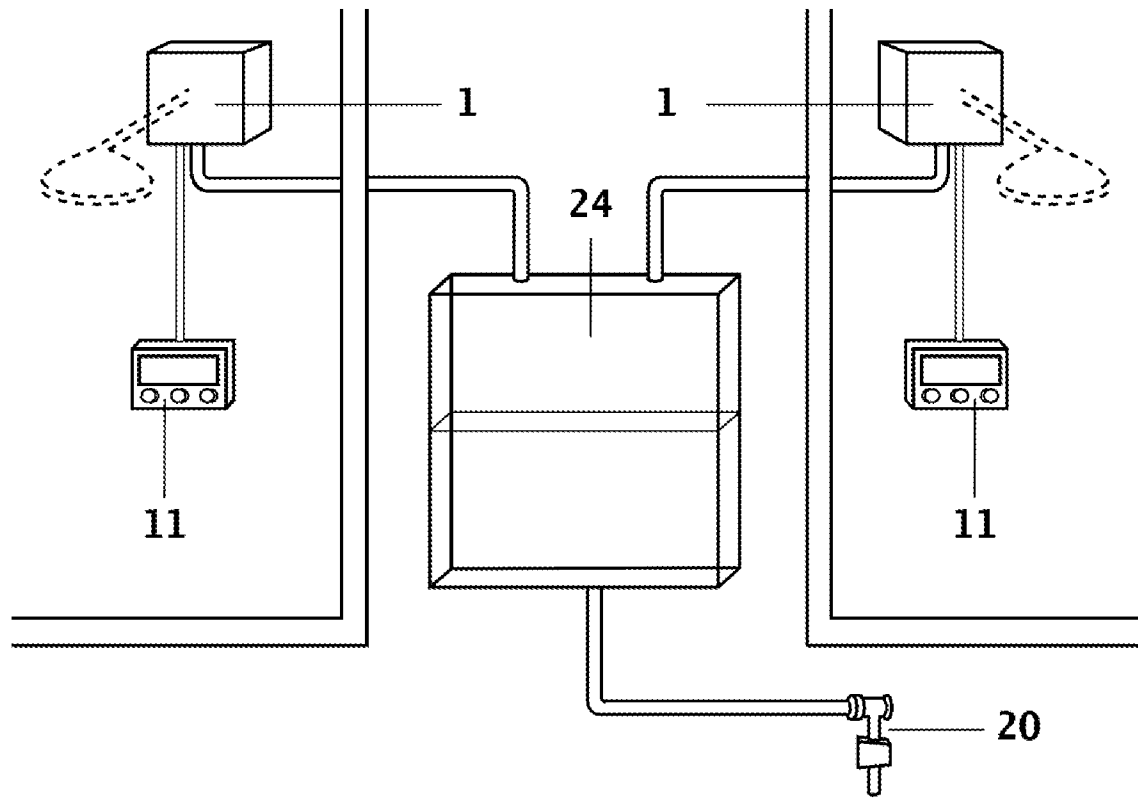


FIGURA 7.

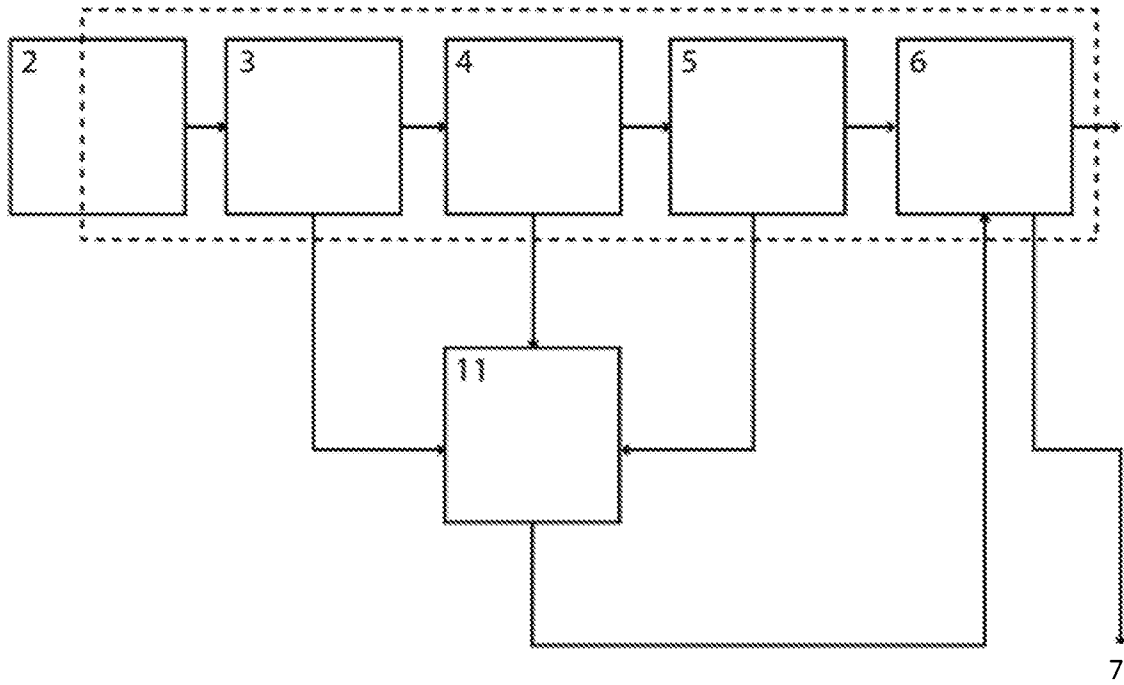


FIGURA 8.

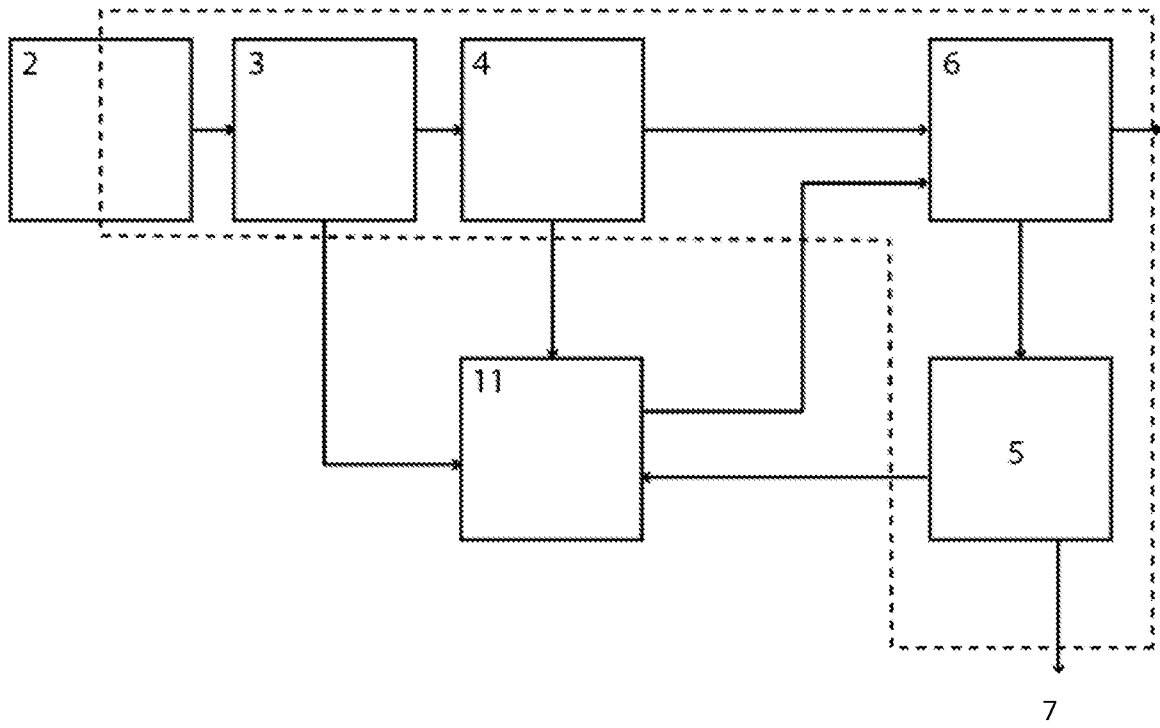


FIGURA 9.

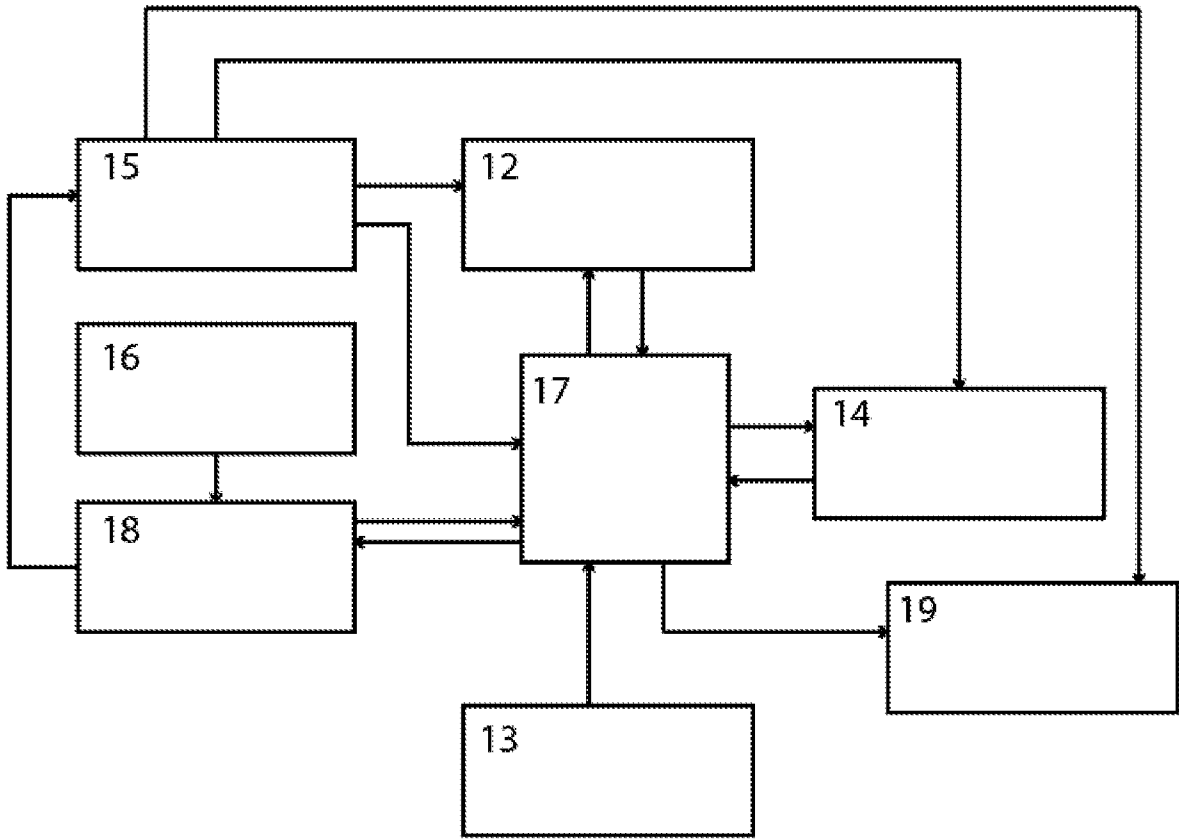


FIGURA 10.

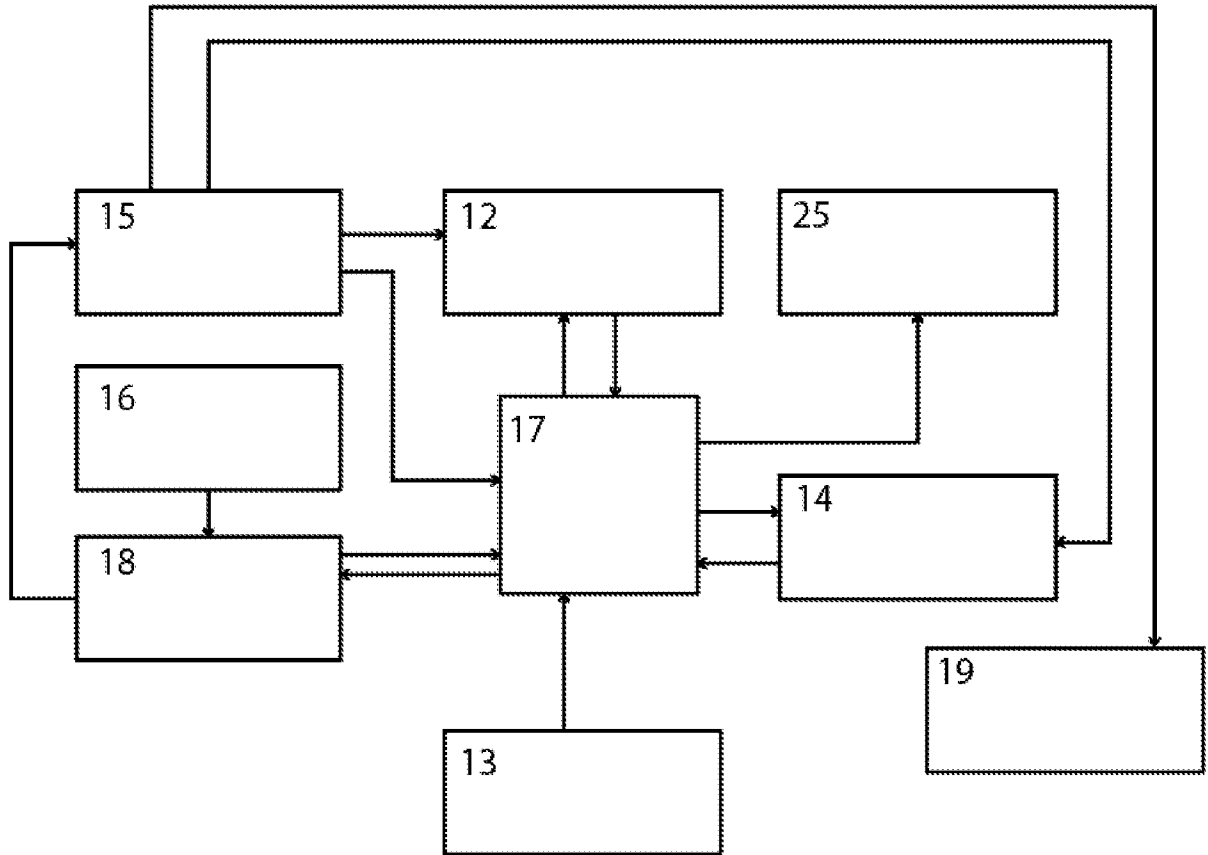


FIGURA 11.

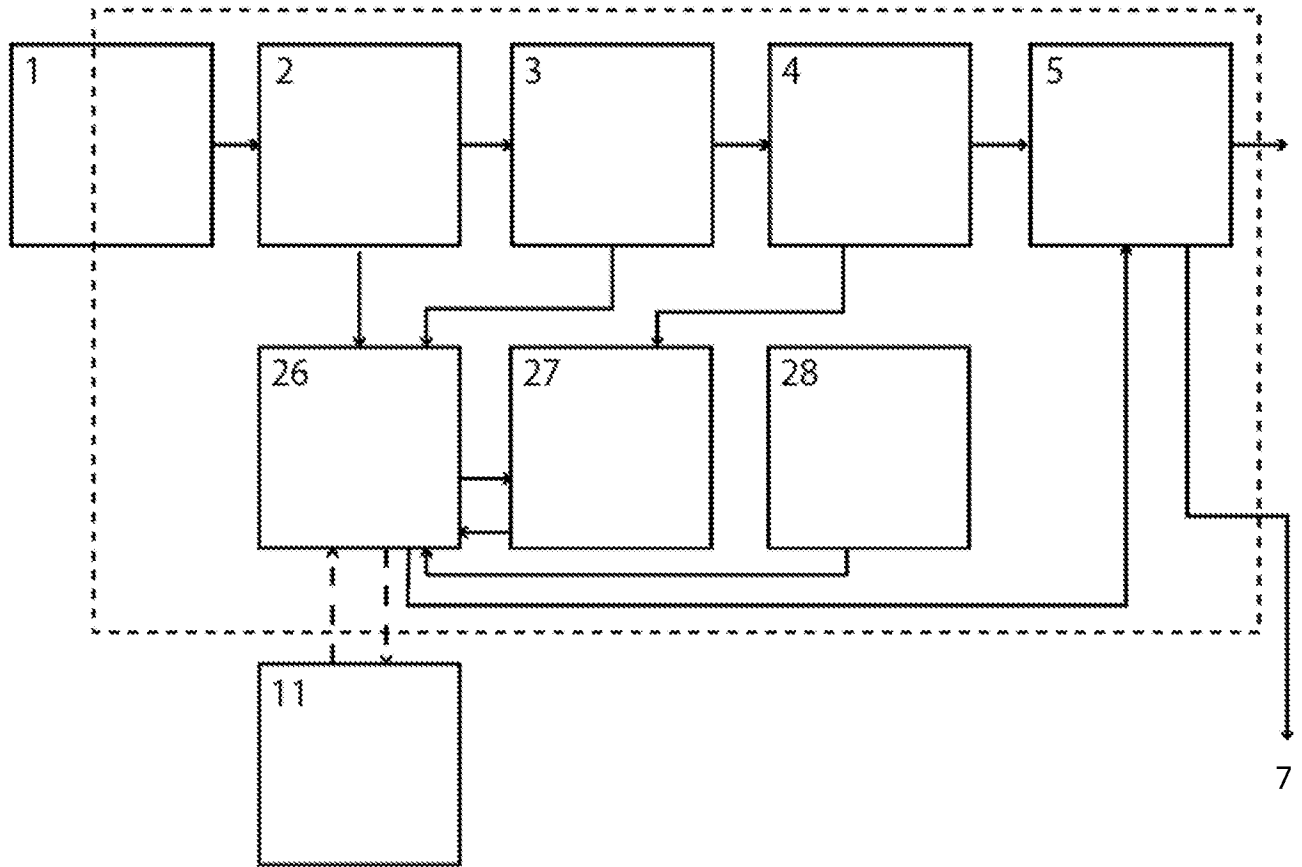


FIGURA 12.

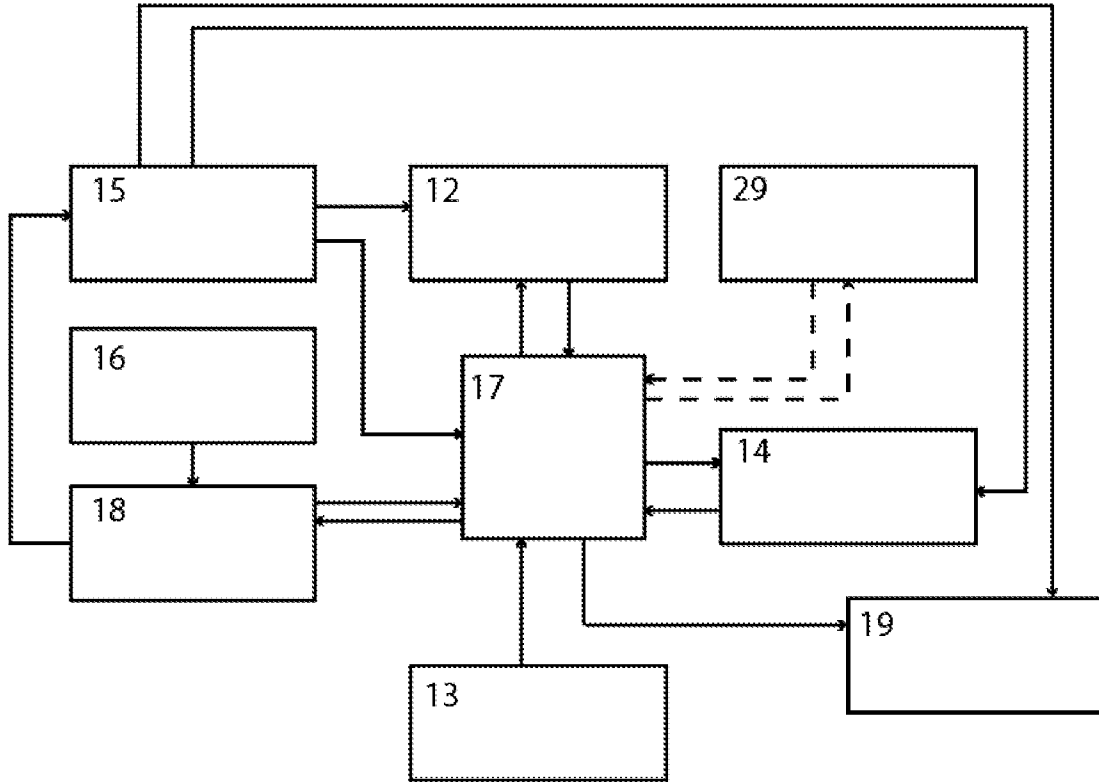


FIGURA 13.

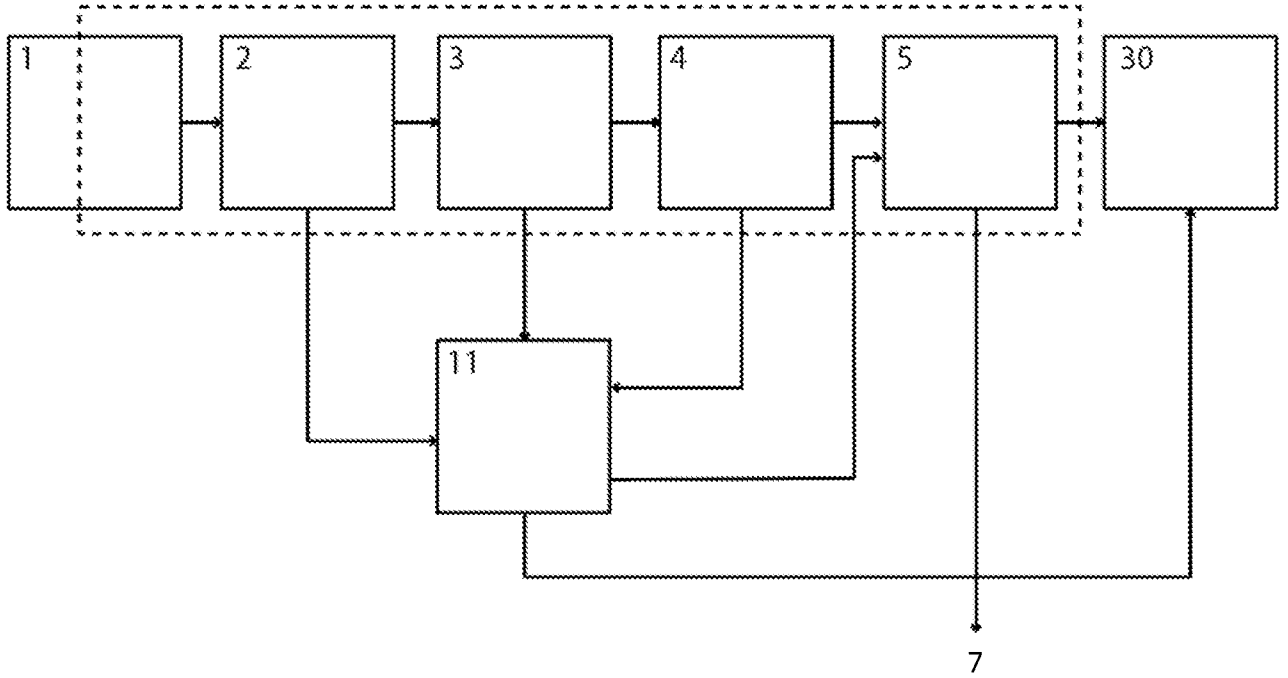


FIGURA 14.

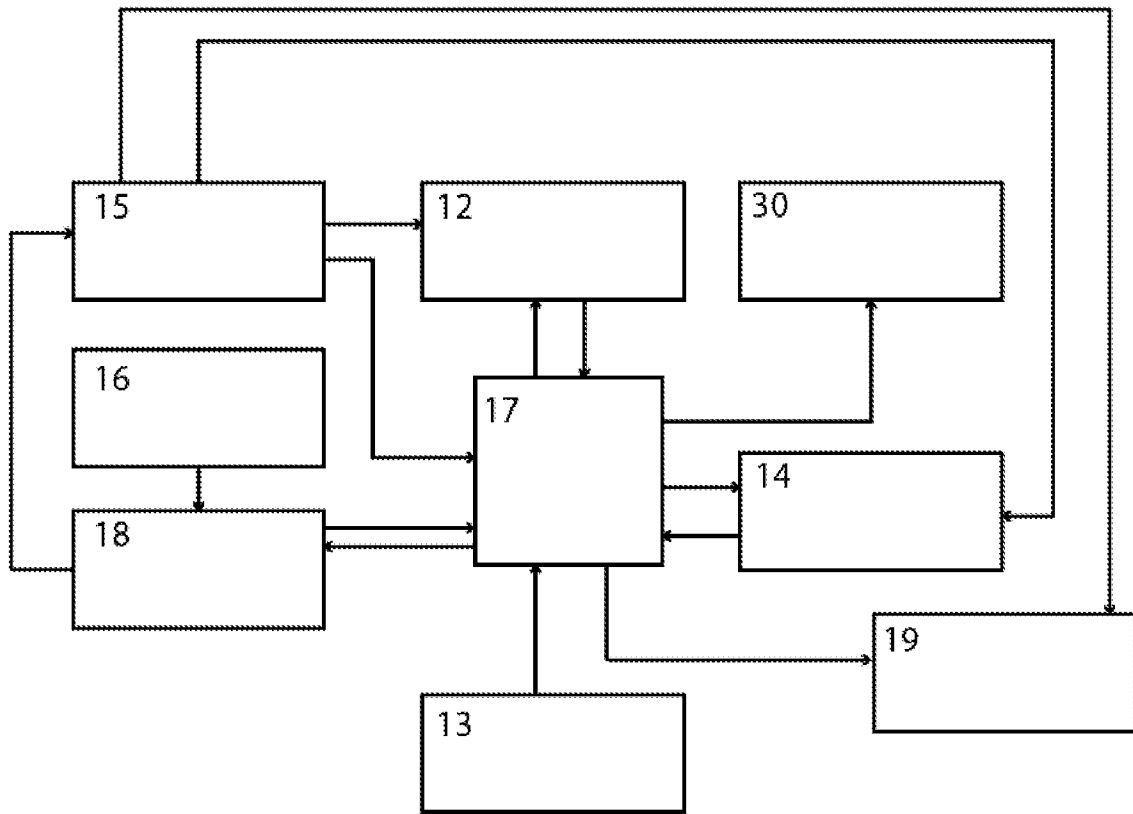


FIGURA 15.

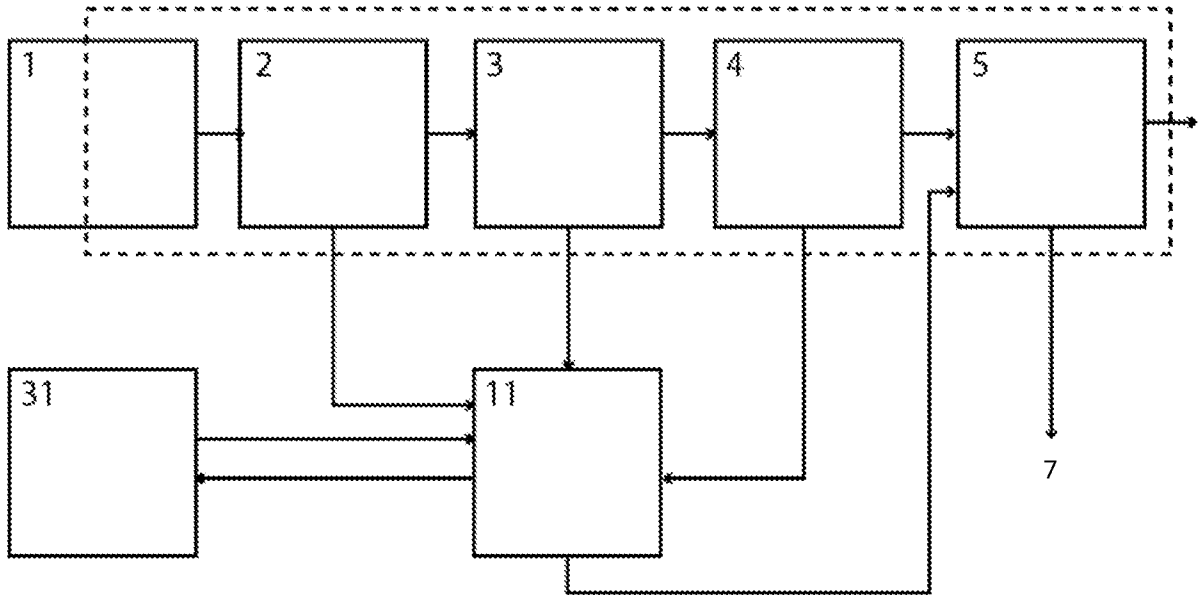


FIGURA 16.

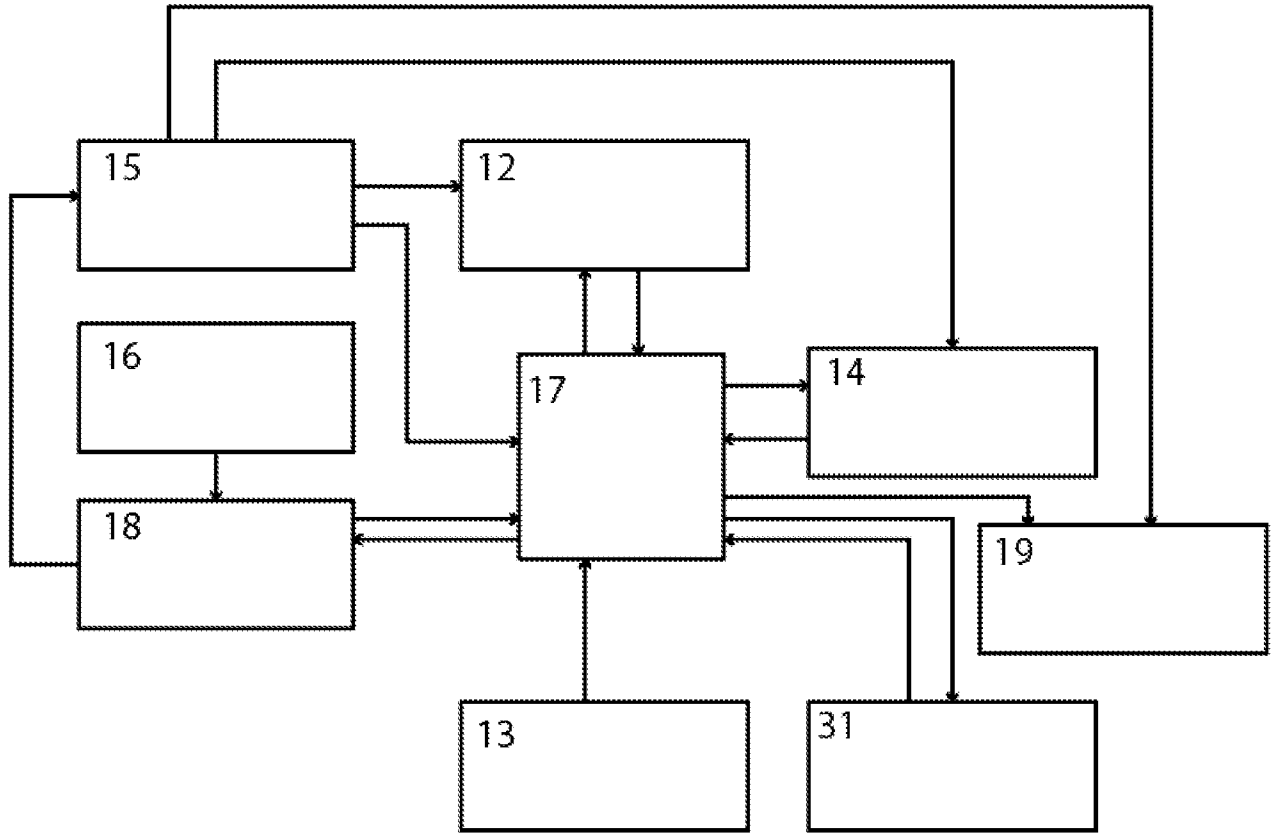


FIGURA 17.

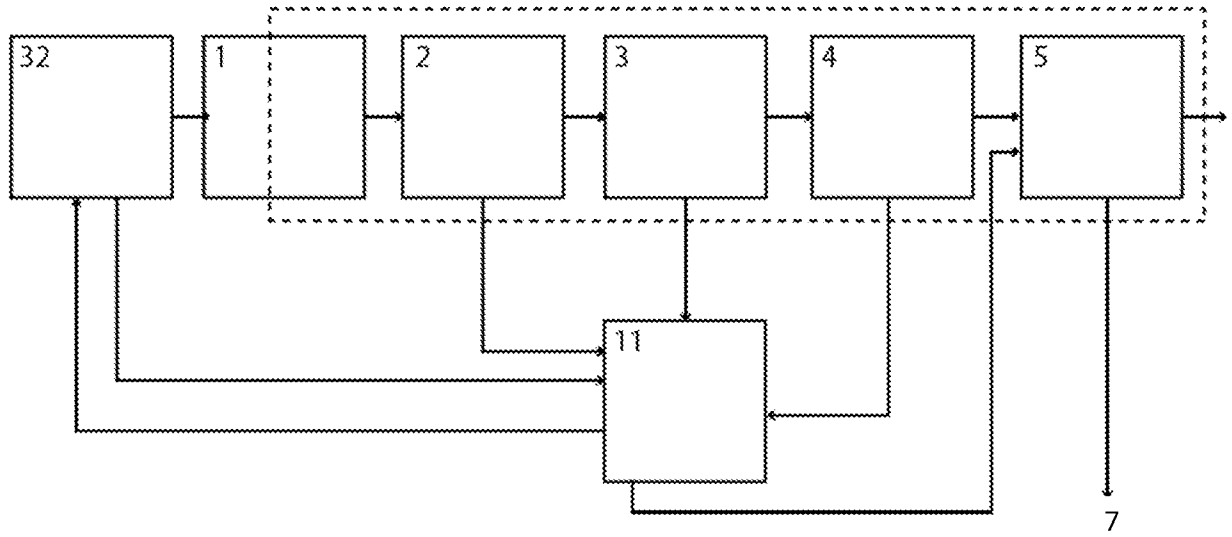


FIGURA 18.

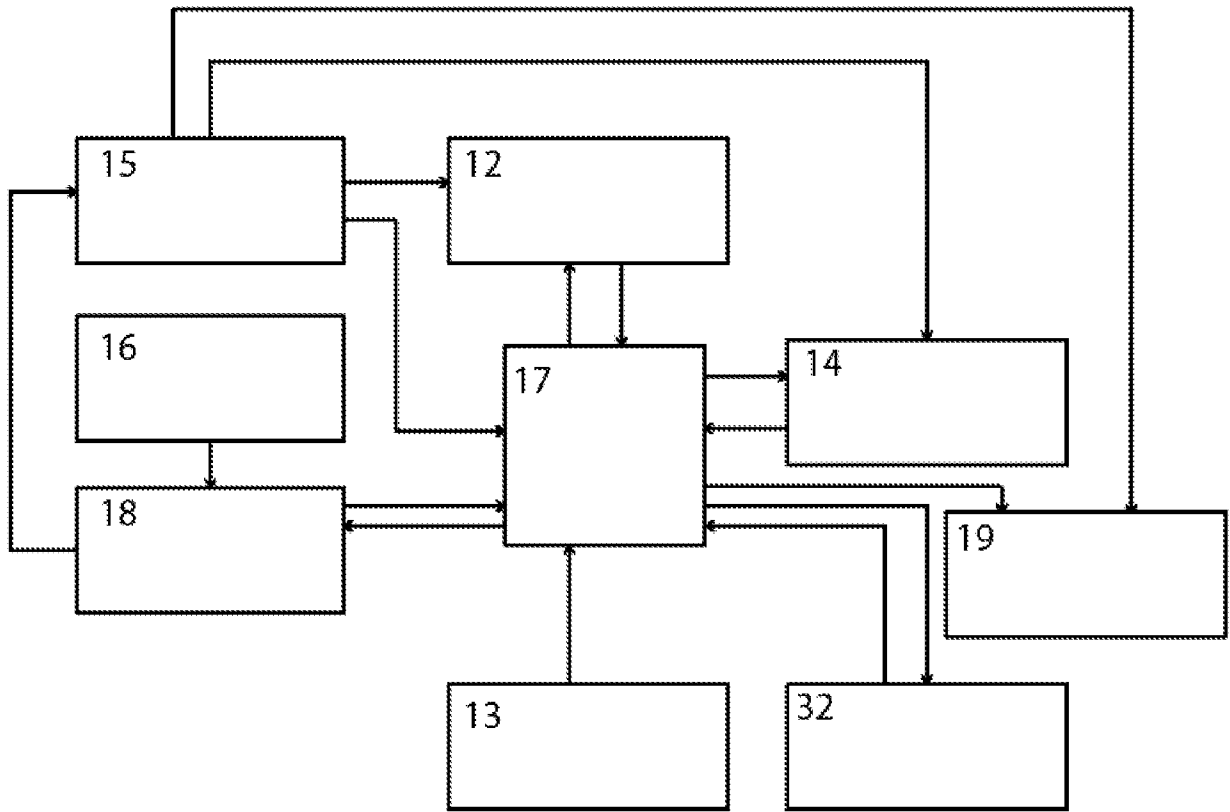


FIGURA 19.

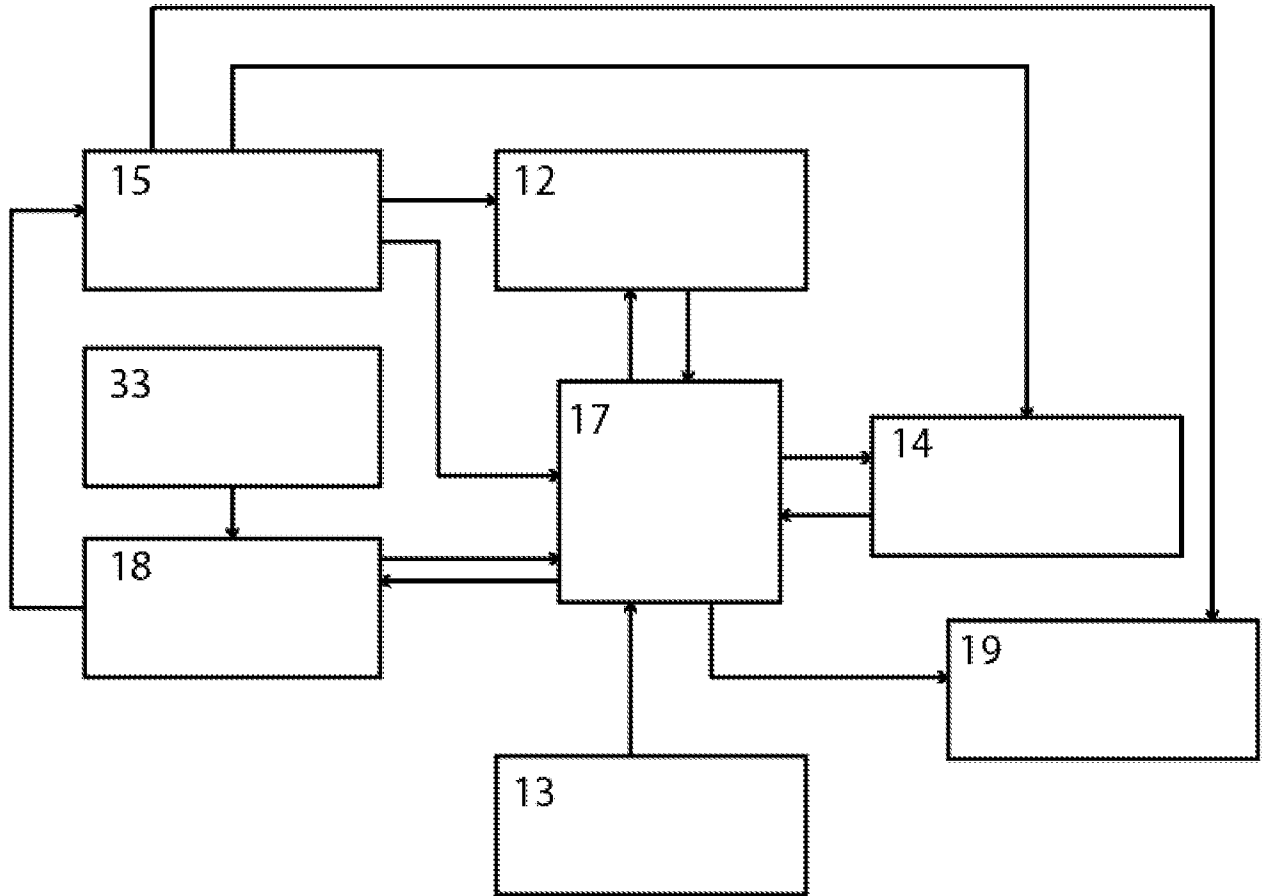


FIGURA 20.

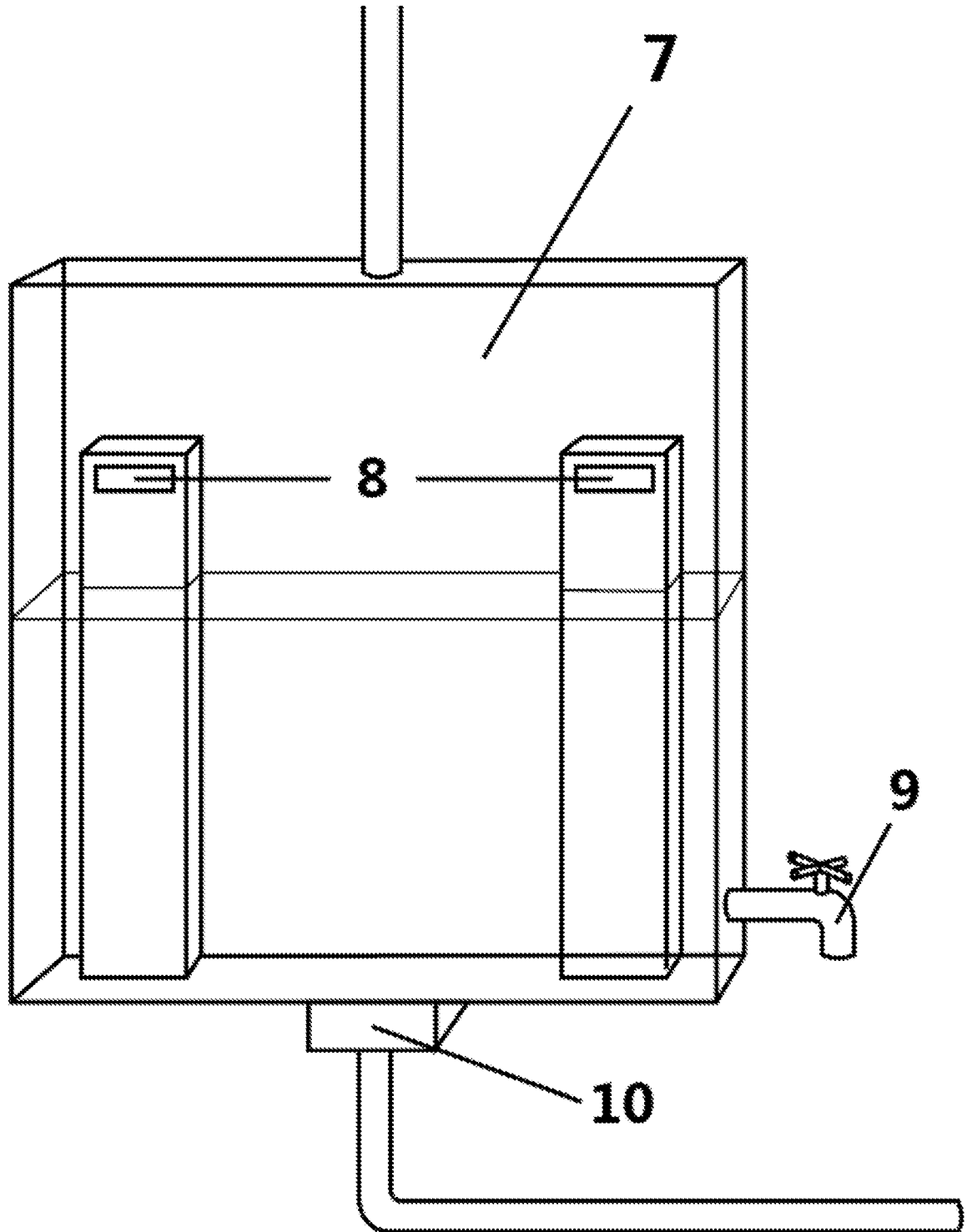


FIGURA 21.

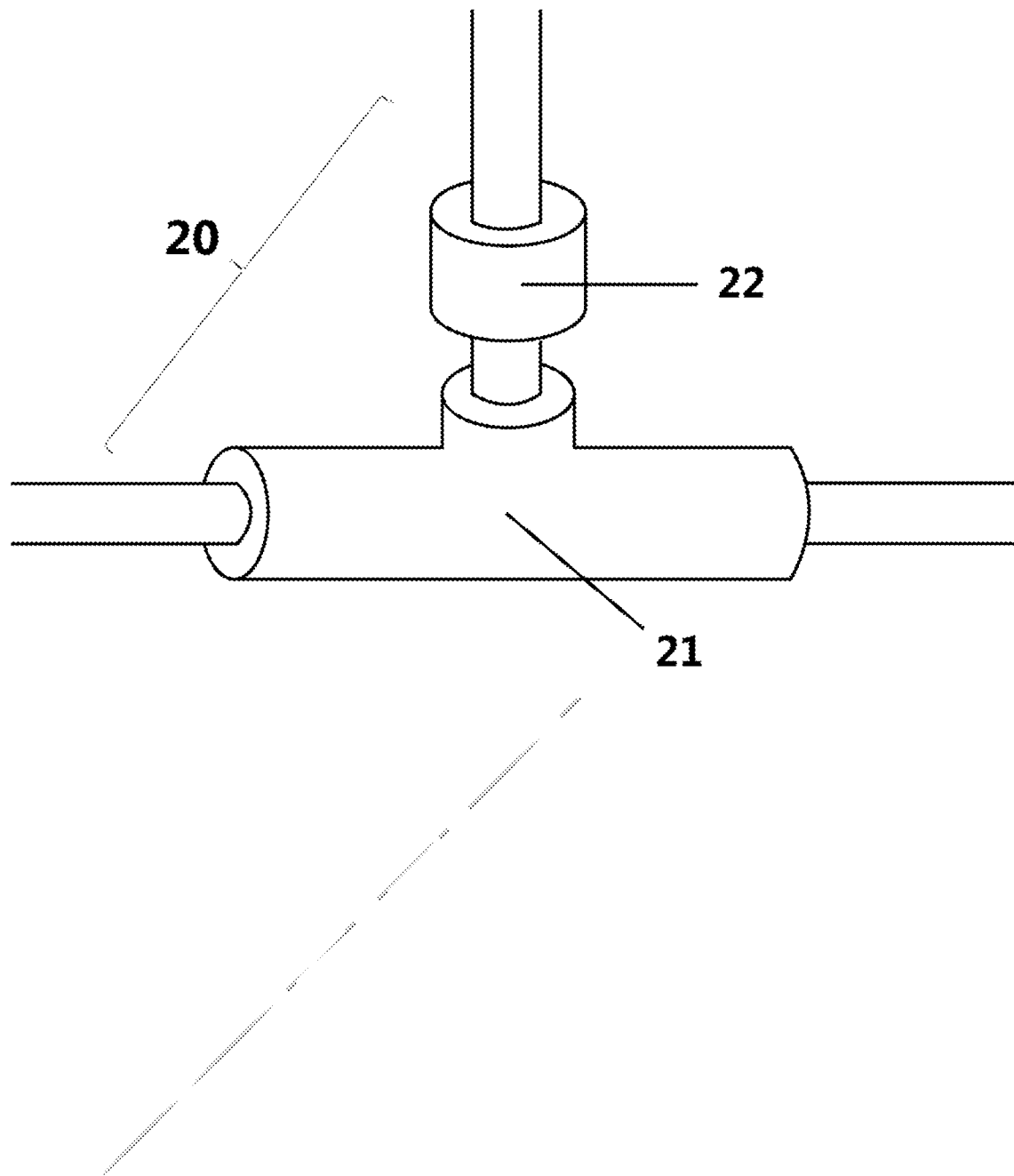


FIGURA 22.

