



(12) 发明专利申请

(10) 申请公布号 CN 119122902 A

(43) 申请公布日 2024.12.13

(21) 申请号 202411425454.3

(22) 申请日 2020.12.17

(30) 优先权数据

GM50246/2019 2019.12.20 AT

(62) 分案原申请数据

202080088932.X 2020.12.17

(71) 申请人 阿维奥有限两合公司

地址 奥地利格拉茨

(72) 发明人 格哈德·胡曼

(74) 专利代理机构 北京清亦华知识产权代理事

务所(普通合伙) 11201

专利代理师 宋融冰

(51) Int. Cl.

F16B 23/00 (2006.01)

B25B 15/00 (2006.01)

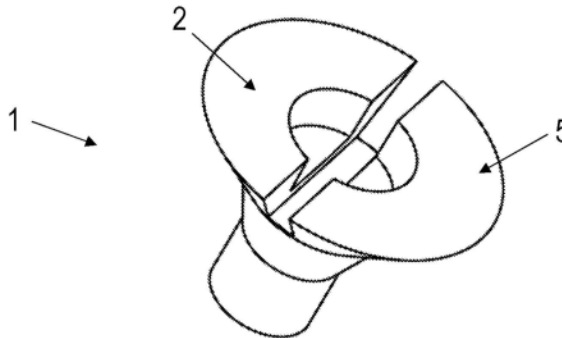
权利要求书2页 说明书6页 附图15页

(54) 发明名称

螺杆驱动装置

(57) 摘要

一种用于螺杆(1)的螺杆头衬套(2),其中螺杆头衬套(2)具有外区段(3)以及接着外区段(3)的内区段(4),其中外区段(3)具有较内区段(4)更大的直径(D),并且外区段(3)是大体构造为朝向内区段(4)缩窄的截锥,并且内区段(4)是构造为用于抗旋地容置螺杆头驱动装置(6)的嵌接几何结构。其中,嵌接几何结构为在沿螺杆头衬套(2)的深度(T)的法向的不同于第一轴线(A₁)的第二轴线(A₂)上穿过螺杆头衬套(2)的一字几何结构。



1. 一种用于螺杆(1)的螺杆头衬套(2),

其中螺杆头衬套(2)具有外区段(3)以及接着外区段(3)的内区段(4),其中外区段(3)在至少一个沿螺杆头衬套(2)的深度(T)的法向的第一轴线(A₁)上具有较内区段(4)更大的直径(D),

其特征在于,

外区段(3)是大体构造为朝向内区段(4)缩窄的截锥,并且内区段(4)是构造为用于抗旋地容置螺杆头驱动装置(6)的嵌接几何结构;其中,嵌接几何结构为在沿螺杆头衬套(2)的深度(T)的法向的不同于第一轴线(A₁)的第二轴线(A₂)上穿过螺杆头衬套(2)的一字几何结构。

2. 如权利要求1所述的螺杆头衬套(2),其特征在于,外区段(3)包括相对圆柱面倾斜2.5°至10°的截锥面。

3. 如权利要求1或2所述的螺杆头衬套(2),其特征在于,螺杆头衬套(2)包括设于外区段(3)与内区段(4)之间的具有插入面(12)的插入区域(11),其中插入面(12)具有相对外区段(3)的截锥的基面呈大致10°的倾角。

4. 一种螺杆头驱动装置(6),具有外区段(9)以及接着外区段(9)的内区段(10),其中内区段(10)在至少一个沿螺杆头驱动装置(6)的高度(H)的法向的第一轴线(A₁)上具有较外区段(9)更大的直径(D),

其特征在于,

内区段(10)是大体构造为朝向外区段(9)缩窄的截锥,并且外区段(9)包括接合几何结构,接合几何结构构造成抗旋地卡入螺杆头衬套(2)的嵌接几何结构,其中,接合几何结构为在沿螺杆头驱动装置(6)的高度(H)的法向的不同于第一轴线(A₁)的第二轴线(A₂)上穿过螺杆头驱动装置的一字几何结构。

5. 如权利要求4所述的螺杆头驱动装置(6),其特征在于,内区段(10)包括相对圆柱面倾斜2.5°至10°的截锥面。

6. 如权利要求4或5所述的螺杆头驱动装置(6),其特征在于,螺杆头驱动装置(6)包括设于外区段(9)与内区段(10)之间的具有插入面(12)的插入区域(11),其中插入面(11)具有相对内区段的截锥的基面呈大致10°的倾角。

7. 一种用于在螺杆头中形成螺杆头衬套(2)的成形工具(13),包括外区段(9)以及接着外区段(9)的内区段(10),其中内区段(10)在至少一个沿成形工具(13)的高度(H)的法向的第一轴线(A₁)上具有较外区段(9)更大的直径(D),

其特征在于,

内区段(10)是大体构造为朝向外区段(9)缩窄的截锥,并且外区段(9)包括接合几何结构,接合几何结构构造成在螺杆头中形成用于抗旋地容置螺杆头驱动装置(6)的嵌接几何结构;其中,接合几何结构为在沿成形工具(13)的高度(H)的法向的不同于第一轴线(A₁)的第二轴线(A₂)上穿过成形工具(13)的一字几何结构。

8. 如权利要求7所述的成形工具(13),其特征在于,内区段(10)包括相对圆柱面倾斜2.5°至10°的截锥面。

9. 如权利要求7或8所述的成形工具(13),其特征在于,成形工具(13)包括设于外区段(9)与内区段(10)之间的具有插入面(12)的插入区域(11),其中插入面(12)具有相对内区

段(10)的截锥的基面呈大致 10° 的倾角。

10. 一种螺杆(1),其特征在于,螺杆(1)包括如权利要求1至3中任一项所述的螺杆头衬套(2)。

11. 如权利要求10所述的螺杆(1),其特征在于,螺杆(1)具有突起(15),突起(15)基本上环形地环绕螺杆头衬套(2)的外区段(3)并且基本上沿螺杆(1)的纵轴线方向延伸。

12. 如权利要求10所述的螺杆(1),其特征在于,螺杆(1)具有覆盖面(16),覆盖面(16)基本上环形地环绕螺杆头衬套(2)的外区段(3)并且沿螺杆(2)的径向方向向外倾斜。

13. 如权利要求10所述的螺杆(1),其特征在于,螺杆(1)具有外表面(17),外表面(17)沿螺杆(1)的纵轴线方向延伸并且基本上完全环绕螺杆头衬套(2)的外区段(3)。

14. 一种套件,包括如权利要求10至13中任一项所述的螺杆(1)以及如权利要求4至6中任一项所述的螺杆头驱动装置(6),其特征在于,与螺杆的螺杆头衬套(2)的外区段(3)的截锥面相比,螺杆头驱动装置(6)的内区段(10)的截锥面相对圆柱面的倾角(γ)更大。

螺杆驱动装置

[0001] 本申请是申请日为2020年12月17日,名称为“螺杆驱动装置”的中国发明专利申请202080088932.X的分案申请。

技术领域

[0002] 本发明涉及一种根据权利要求1的前言所述的用于螺杆的螺杆头衬套,一种根据权利要求4的前言所述的螺杆头驱动装置,一种根据权利要求7的前言所述的用于形成螺杆头衬套的成形工具,一种根据权利要求10的前言所述的螺杆,以及一种包括螺杆及螺杆头驱动装置的套件。

背景技术

[0003] 螺杆头衬套是形成于螺杆头中的几何结构,并用于抗旋地容置螺杆头驱动装置。藉由螺杆头驱动装置能够将转矩传递至螺杆,从而将螺杆旋入材料或自材料旋出。在先前技术中已知用于螺杆头驱动装置及螺杆头衬套的一是列几何结构,例如十字、一字或Torx几何结构。该几何形状常被称作螺杆驱动装置。诸如Torx几何结构的几何结构是优化成将高转矩自螺杆头驱动装置传递至螺杆头衬套。

[0004] 许多螺杆驱动装置的缺点在于,在螺杆头驱动装置相对螺杆头衬套没有充分地居中对准或在倾斜对准的情况下,在螺杆头驱动装置与螺杆头衬套之间仅不充分地建立形状配合,因此螺杆头驱动装置可能在螺杆头衬套中滑动。螺杆头衬套及/或螺杆头驱动装置可能因此受损,致使不再能传递为将配设有螺杆头驱动装置的螺杆旋入或旋出所需的转矩。这导致涉及的螺杆不再能旋入,或不再能藉由简单的工具自材料移除,因此螺杆所旋入至的工件受损,或其功能可能受到负面影响。

[0005] 在先前技术中已知,并且在US 6,951,158 B1中公开过TTAP螺杆驱动装置,其为用于改善螺杆头驱动装置在螺杆头衬套中的对准的几何结构。TTAP螺杆驱动装置的螺杆头衬套包括外区段及内区段,其中内区段包括定心锥。藉此实现螺杆头驱动装置在螺杆头衬套中的居中对准。

发明内容

[0006] 本发明的目的在于,提供一种用于螺杆驱动装置的替代性的几何结构,其确保高程度的转矩传递,并且还实现螺杆头驱动装置在螺杆头衬套中的定心。

[0007] 本发明用以达成上述目的的解决方案在于一种具有权利要求1的特征的螺杆头衬套,一种具有权利要求4的特征的螺杆头驱动装置,一种具有权利要求7的特征的用于形成螺杆头衬套的成形工具,一种具有权利要求11的特征的螺杆,以及一种具有权利要求14的特征的包括螺杆及螺杆头驱动装置的套件。

[0008] 用于螺杆的螺杆头衬套的根据本发明的实施方案包括外区段以及接着外区段的内区段。外区段在至少一个沿螺杆头衬套的深度的法向的第一轴线上具有较内区段更大的直径,并且大体构造为朝向内区段缩窄的截锥。内区段是构造为用于抗旋地容置螺杆头驱

动装置的嵌接几何结构。穿过呈锥形缩窄的外区段提供用于螺杆头驱动装置的导引,从而防止螺杆头驱动装置被倾斜地插入螺杆头衬套。此外,实施为嵌接几何结构的内区段位于外区段后,或处于较外区段更大的深度处,从而确保在螺杆头驱动装置卡入嵌接几何结构前,穿过外区段将此螺杆头驱动装置定心式对准。藉此防止嵌接几何结构因螺杆头驱动装置的不当嵌入而耗损。

[0009] 优选地,外区段包括相对圆柱面倾斜 2.5° 至 10° 的截锥面。藉此实现以下优点:无需较大施力便将倾斜地附接的螺杆头驱动装置定心式对准。

[0010] 根据优选的实施方式,本发明的螺杆头衬套还包括设于外区段与内区段之间的具有插入面的插入区域,其中该插入面具有相对外区段的截锥的基面呈大致 10° 的倾角。藉此,螺杆头驱动装置的接合几何结构能够更加容易地滑入螺杆头衬套的嵌接几何结构。

[0011] 本发明的螺杆头衬套的嵌接几何结构优选为十字(Philipps)几何结构、Torx几何结构或一字几何结构。特别优选地,嵌接几何结构为在沿螺杆头衬套的深度的法向的不同于第一轴线的第二轴线上穿过螺杆头衬套的一字几何结构。藉此实现以下优点:在本发明的范围内可使用数个不同的螺杆驱动装置几何结构。

[0012] 螺杆头驱动装置的根据本发明的实施方案包括外区段以及接着外区段的内区段,其中内区段在至少一个沿螺杆头驱动装置的高度的法向的第一轴线上具有较外区段更大的直径。内区段是大体构造为朝向外区段缩窄的截锥,并且外区段包括接合几何结构,其构造成抗旋地卡入螺杆头衬套的嵌接几何结构。穿过螺杆头驱动装置的呈锥形缩窄的内区段提供导引,从而防止螺杆头驱动装置的接合几何结构倾斜地插入螺杆头衬套的嵌接几何结构。

[0013] 优选地,本发明的螺杆头驱动装置的内区段包括相对圆柱面倾斜 2.5° 至 10° 的截锥面。藉此实现以下优点:无需较大施力便将倾斜地附接的螺杆头驱动装置定心式对准。

[0014] 本发明的螺杆头驱动装置还包括设于外区段与内区段之间的具有插入面的插入区域,其中该插入面具有相对内区段的截锥的基面呈大致 10° 的倾角。藉此,螺杆头驱动装置的接合几何结构能够更加容易地滑入螺杆头衬套的嵌接几何结构。

[0015] 一种螺杆头驱动装置的接合几何结构可以为十字几何结构、Torx几何结构或一字几何结构。本发明的接合几何结构为在沿螺杆头驱动装置的高度的法向的不同于第一轴线的第二轴线上穿过螺杆头驱动装置的一字几何结构。本发明的用于在螺杆头中形成螺杆头衬套的成形工具包括外区段以及接着外区段的内区段,其中内区段在至少一个沿成形工具的高度的法向的第一轴线上具有较外区段更大的直径。内区段是大体构造为朝向外区段缩窄的截锥,并且外区段包括接合几何结构,其构造成在螺杆头中形成用于抗旋地容置螺杆头驱动装置的嵌接几何结构。藉此实现以下优点:可在螺杆坯件中形成本发明的螺杆头衬套。

[0016] 本发明的成形工具的内区段优选地包括相对圆柱面倾斜 2.5° 至 10° 的截锥面。根据本发明的成形工具的优选实施方式,此成形工具还包括设于外区段与内区段之间的具有插入面的插入区域,其中该插入面具有相对内区段的截锥的基面呈大致 10° 的倾角。藉此实现螺杆头驱动装置在螺杆头衬套中的简单的插入及定心。

[0017] 一种成形工具的接合几何结构可以是十字几何结构、Torx几何结构或一字几何结构。本发明的接合几何结构为在沿成形工具的高度的法向的不同于第一轴线的第二轴线上

穿过成形工具的一字几何结构。

[0018] 本发明的螺杆包括本发明的螺杆头衬套,其优选地藉由本发明的成形工具形成。

[0019] 本发明的套件包括本发明的螺杆以及本发明的螺杆头驱动装置。与本发明的套件的螺杆的螺杆头衬套的外区段的截锥面相比,本发明的套件的螺杆头驱动装置的内区段的截锥面相对圆柱面的倾角更大。藉此在螺杆的螺杆头衬套与螺杆头驱动装置之间实现摩擦配合,从而提供保持力。穿过保持力,螺杆牢固地留在或插在螺杆头驱动装置上,并且可被轻松地附接在工件上。在将螺杆头驱动装置自螺杆头衬套拔出的过程中轻松地克服此保持力。穿过套件的根据本发明的构建方案实现以下优点:无需增设先前技术中习知的磁性组件便能提供作用于螺杆的保持力。

附图说明

[0020] 图1a是一种示例性的带有螺杆头衬套的螺杆的螺杆头的横向剖视图。

[0021] 图1b是根据图1a的螺杆头衬套的另一横向剖视图。

[0022] 图1c是根据图1a和图1b的螺杆头衬套的俯视图。

[0023] 图2a、图2b和图2c示出了另一示例性的带有形式为十字几何结构的嵌接几何结构的螺杆头衬套。

[0024] 图3a、图3b和图3c示出了本发明的一种带有形式为一字几何结构的嵌接几何结构的螺杆头衬套。

[0025] 图4a是一种示例性的螺杆头驱动装置的侧视图。

[0026] 图4b是根据图4a的螺杆头驱动装置的立体图。

[0027] 图4c是根据图4a和图4b的螺杆头驱动装置的俯视图。

[0028] 图5a、图5b和图5c示出了另一示例性的带有形式为十字几何结构的接合几何结构的螺杆头驱动装置的。

[0029] 图6a、图6b和图6c示出了本发明的一种带有形式为一字几何结构的接合几何结构的螺杆头驱动装置。

[0030] 图7a和图7b示出了带有形式为Torx几何结构的接合几何结构的示例的成形工具。

[0031] 图8a和图8b示出了示例性的带有形式为十字几何结构的接合几何结构的的成形工具。

[0032] 图9a和图9b示出了带有形式为一字几何结构的接合几何结构的本发明的成形工具。

[0033] 图10a和图10b示出了一个示例性的实施方案。

[0034] 图11a和图11b示出了另一示例性的第二实施方案。

[0035] 图12a和图12b示出了另一示例性的第三实施方案。

具体实施方式

[0036] 图1a是螺杆1的螺杆头的横向剖视图,用于显示设于螺杆1中的本发明的螺杆头衬套2。螺杆头衬套2具有外区段3以及接着外区段3的内区段4。外区段3在螺杆头的顶面5上开始,其中为了将螺杆1旋入,穿过外区段3将如图4a至图4c所示的螺杆头驱动装置6插入内区段4。外区段3在至少一个如图1c所示的沿螺杆头衬套2的深度T的法向的第一轴线A₁上具有

较内区段4更大的直径D。藉此简化螺杆头驱动装置6在螺杆头衬套2中的插入。外区段3大体具有朝向内区段4缩窄的截锥的形状。藉此提供用于螺杆头驱动装置6的导引。内区段4是构造为用于抗旋地容置螺杆头驱动装置6的嵌接几何结构。嵌接几何结构可为先前技术中习知的任何用于螺杆驱动装置的几何结构。特别是十字几何结构、Torx几何结构或一字几何结构适合用作嵌接几何结构。在图1至图1c中示出Torx几何结构。藉由外区段3及内区段4的根据配置,能够在插入螺杆头衬套2的过程中改善对螺杆头驱动装置6的导引,并且在螺杆头驱动装置完全卡入嵌接几何结构前实现螺杆头驱动装置6在螺杆头衬套2中的定心。藉此防止嵌接几何结构因螺杆头驱动装置6的不当嵌入而耗损。图1b为包含如图1a所示的螺杆头衬套2的螺杆1的螺杆头的另一横向剖视图,其与图1a相比围绕螺杆头衬套2的纵轴线L进行了旋转。在图1a至图1c中示出的嵌接几何结构是Torx几何结构,其中在图1a中可看出Torx几何结构的最大直径。图1c是图1a和图1b中的螺杆头的俯视图,其中以俯视图示出嵌接几何结构。

[0037] 本发明的螺杆头衬套的外区段3优选地具有相对圆柱面倾斜 2.5° 至 10° 的截锥面。截锥面的倾角是在图1a和图1b中用角度 α 标示。经证明,此角度范围特别有助于将螺杆头驱动装置6插入。

[0038] 此外,根据本发明的螺杆头衬套2优选地包括设于外区段3与内区段4之间的具有插入面8的插入区域7。图1a、图1b和图1c示出该插入面。根据本发明的螺杆头衬套2的优选的实施方式,插入面8具有如图1a所示的相对外区段3的截锥的基面呈大致 10° 的倾角 β 。藉此,螺杆头驱动装置6的接合几何结构能够更加容易地滑入螺杆头衬套2的嵌接几何结构。

[0039] 图2a、图2b和图2c示出了一种带有形式为十字几何结构的嵌接几何结构的螺杆头衬套2的替代性实施方案,并且图3a、图3b和图3c示出了一种带有形式为一字几何结构的嵌接几何结构的本发明的螺杆头衬套2。

[0040] 如图3c所示,在本发明的范围内,嵌接几何结构可为在沿螺杆头衬套2的深度T的法向的不同于第一轴线 A_1 的第二轴线 A_2 上穿过螺杆头衬套2的一字几何结构。藉此实现以下优点:可使用先前技术中习知的一字螺杆旋具来对配设有本发明的螺杆头衬套2的螺杆1进行驱动。

[0041] 在图4a、图4b和图4c中示出了一种示例性的螺杆头驱动装置6。螺杆头驱动装置6具有外区段9以及接着外区段9的内区段10,其中内区段10在至少一个如图4c所示的沿螺杆头驱动装置6的高度H的法向的第一轴线 A_1 上具有较外区段9更大的直径D。内区段10是大体构造为朝向外区段9缩窄的截锥。外区段9具有接合几何结构,其构造成抗旋地卡入螺杆头衬套2的嵌接几何结构。接合几何结构可为先前技术中习知的任何用于螺杆驱动装置的几何结构。此接合几何结构是在图4b和图4c中详细示出。在图4a至图4c中示出Torx几何结构。特别是十字几何结构、Torx几何结构或一字几何结构被挑选用作接合几何结构。螺杆头驱动装置6与螺杆头衬套2为大体彼此互补的几何形状。穿过螺杆头驱动装置6的呈锥形缩窄的内区段10,结合螺杆头衬套2的外区段3的锥形构建方案提供导引,从而防止螺杆头驱动装置6的接合几何结构倾斜地插入螺杆头衬套2的嵌接几何结构。藉此防止螺杆头驱动装置6被不当地嵌入螺杆头衬套2,并且避免螺杆头驱动装置6在螺杆头衬套2中打滑。

[0042] 本发明的螺杆头驱动装置6的内区段10包括相对圆柱面倾斜 2.5° 至 10° 的截锥面。在图4a中,此倾角是用倾角 γ 标示。经证明,此角度范围特别有助于将螺杆头驱动装置6插

入。

[0043] 此外,本发明的螺杆头驱动装置6优选地包括设于外区段9与内区段10之间的具有插入面12的插入区域11。图4b和图4c示出该插入面12。插入面12优选地具有如图4b所示的相对内区段10的截锥的基面呈大致 10° 的倾角 δ 。藉此,螺杆头驱动装置6的接合几何结构能够更加容易地滑入螺杆头衬套2的嵌接几何结构。

[0044] 图5a、图5b和图5c示出了一种示例性的带有形式为十字几何结构的接合几何结构的螺杆头驱动装置6,并且图6a、图6b和图6c示出了带有形式为一字几何结构的接合几何结构的本发明的螺杆头驱动装置6。

[0045] 如图6c所示,接合几何结构可为在沿螺杆头驱动装置6的高度H的法向的不同于第一轴线 A_1 的第二轴线 A_2 上穿过根据本发明的螺杆头驱动装置6的一字几何结构。

[0046] 本发明的用于在螺杆头中形成螺杆头衬套2的成形工具13被应用在螺杆生产中,用以在螺杆坯件的螺杆头中形成本发明的螺杆头衬套2。此成形工具13的几何结构大体与本发明的螺杆头驱动装置6相同。因此,成形工具13与螺杆头衬套2为大体彼此互补的几何形状。因此,图4a、4b和4c,图5a、5b和5c,以及图6a、6b和6c也示例性地示出了本发明的成形工具13的上区段。

[0047] 如同螺杆头驱动装置6那般,用于在螺杆头中形成螺杆头衬套2的成形工具13包括外区段9以及接着外区段9的内区段10,其中内区段10在至少一个沿成形工具13的高度H的法向的第一轴线 A_1 上具有较外区段9更大的直径D。内区段10是大体构造为朝向外区段9缩窄的截锥,并且外区段9包括接合几何结构,其构造成在螺杆头中形成用于抗旋地容置螺杆头驱动装置6的嵌接几何结构。在本发明的范围内,接合几何结构或嵌接几何结构可为先前技术中习知的任何用于螺杆驱动装置的几何结构。

[0048] 成形工具13的内区段10优选地包括相对圆柱面倾斜 2.5° 至 10° 的截锥面。在图4a中,此倾角是用倾角 γ 标示。经证明,此角度范围特别有助于将螺杆头驱动装置6插入。

[0049] 根据本发明的成形工具13的优选的实施方式,此成形工具包括设于外区段9与内区段10之间的具有插入面12的插入区域11。插入面12优选地具有如图4b所示的相对内区段10的截锥的基面呈大致 10° 的倾角 δ 。藉此,螺杆头驱动装置6的接合几何结构能够更加容易地滑入螺杆头衬套2的嵌接几何结构。

[0050] 图5a、图5b和图5c示出了带有形式为十字几何结构的接合几何结构的本发明的成形工具13的替代性实施方案,并且图6a、图6b和图6c示出了带有形式为一字几何结构的接合几何结构的本发明的成形工具13另一实施方案。

[0051] 如图6c所示,接合几何结构可为在沿螺杆头驱动装置6的高度H的法向的不同于第一轴线 A_1 的第二轴线 A_2 上穿过成形工具13的一字几何结构。

[0052] 图7a至图9b是一种示例性的成形工具13的大体完整的示意图,其中成形工具13包括用于将成形工具13固定在螺杆生产装置中的区段14。图7a和图7b以两个不同的尺寸示出了带有形式为Torx几何结构的接合几何结构的示例性的成形工具13。图8a和图8b以两个不同的尺寸示出了带有形式为十字几何结构的接合几何结构的示例性的成形工具13,并且图9a和图9b以两个不同的尺寸示出了带有形式为一字几何结构的接合几何结构的本发明的成形工具13。

[0053] 本发明的套件包括本发明的螺杆1以及本发明的螺杆头驱动装置6。与本发明的螺

杆1的螺杆头衬套2的外区段3的截锥面相比,本发明的套件的螺杆头驱动装置6的内区段10的截锥面相对圆柱面的倾角 γ 更大。藉此,在将螺杆头驱动装置6插入螺杆1的螺杆头衬套2的过程中在螺杆头衬套2的截锥面与螺杆头驱动装置6的截锥面之间实现形状配合,并且螺杆1牢固地插在螺杆头驱动装置6上。此方案的优点在于,能够以无需保持的方式将螺杆1简单地附接在工件上并旋入。此外,藉此无需在螺杆头驱动装置6中设置磁体组件。试验表明,目前市售的螺杆头驱动装置通常规格过大。例如,就直径4毫米的木螺杆而言,先前技术中习知的TX25驱动装置能够传递螺杆的断裂转矩的多倍的值,因为此驱动装置具有相对较大的深度。在本发明的范围内利用此认识,因为由此可见,为了将螺杆旋入,并不需要驱动装置的整个深度。因此,根据本发明,将深度的一部分用于自附着式形状配合,从而将螺杆1保持在螺杆头驱动装置6上。在此,穿过螺杆头驱动装置6及螺杆头衬套2的两个截锥面的不同的角度 α 及 γ ,例如螺杆头衬套2上的 5° 以及螺杆头驱动装置6上的 10° ,实现极有效的形状配合,其将螺杆1保持在螺杆头驱动装置6上。此创造性效应可应用于任何形式的螺杆驱动装置几何结构。另一优点在于,实现沿螺杆头驱动装置6的轴向的工整导引。藉此防止螺杆头驱动装置6倾斜地或歪斜地附接在螺杆1上,进而尽可能减小甚或完全避免螺杆头衬套2的意外磨损以及/或者螺杆头驱动装置6的过度耗损。

[0054] 图10a和图10b显示了一种示例性的螺杆1。图10a显示了示例性的螺杆1的俯视图,并且图10b显示了沿线A-A的图10a的示例性的螺杆的剖视图。螺杆1具有突起15,该突起基本上环形地环绕螺杆头衬套2的外区段3并且基本上沿螺杆1的纵轴线方向延伸。突起15优选具有0.75毫米的高度。突起15的优点是为螺杆头衬套2提供了额外的深度T,从而外区段3可以至少部分地延伸到突起15内。这允许增加内区段4的深度,从而在螺杆头衬套2的嵌接几何结构和螺杆头驱动器6的接合几何结构之间提供更大的力传递接触面。

[0055] 图11a和图11b显示了另一示例性的螺杆1的第二实施方案,其中螺杆1具有覆盖面16,该覆盖面基本上环形地环绕螺杆头衬套2的外区段3并且沿螺杆2的径向方向向外倾斜。覆盖面16优选在0.75毫米的高度上倾斜。图11a显示了螺杆1的俯视图,并且图11b显示了沿线A-A的图11a的螺杆的剖视图。覆盖面16的形状也达到了提供螺杆头衬套2的额外深度T的技术效果。

[0056] 图12a和图12b显示了另一示例性的螺杆1。图12a显示了螺杆1的俯视图,并且图12b显示了沿线A-A的图12a的螺杆的剖视图。螺杆1具有外表面17,该外表面沿着螺杆1的纵轴线方向延伸并且基本上完全环绕螺杆头衬套2的外区段3。外表面17优选具有1.31毫米的高度。外表面17还为螺杆头衬套2提供了额外的深度T,以及外区段3的额外机械稳定性。

[0057] 现有技术中已知的TX25驱动器,其螺杆头衬套的深度T在1.9毫米至2.3毫米之间。这些深度T通常是在螺杆头衬套直径为5毫米,头直径为9.5至10毫米的情况下实现的。在这种情况下,螺杆头的高度是4.8毫米至5.2毫米。

[0058] 根据确定的螺杆尺寸,本发明的螺杆1的螺杆头的高度在5.75毫米范围内,由此,内区段4的嵌接几何结构的深度优选约为1.95毫米。螺杆1的头直径约为10毫米。对于其他尺寸的螺杆,这些值根据它们的比例来调整。

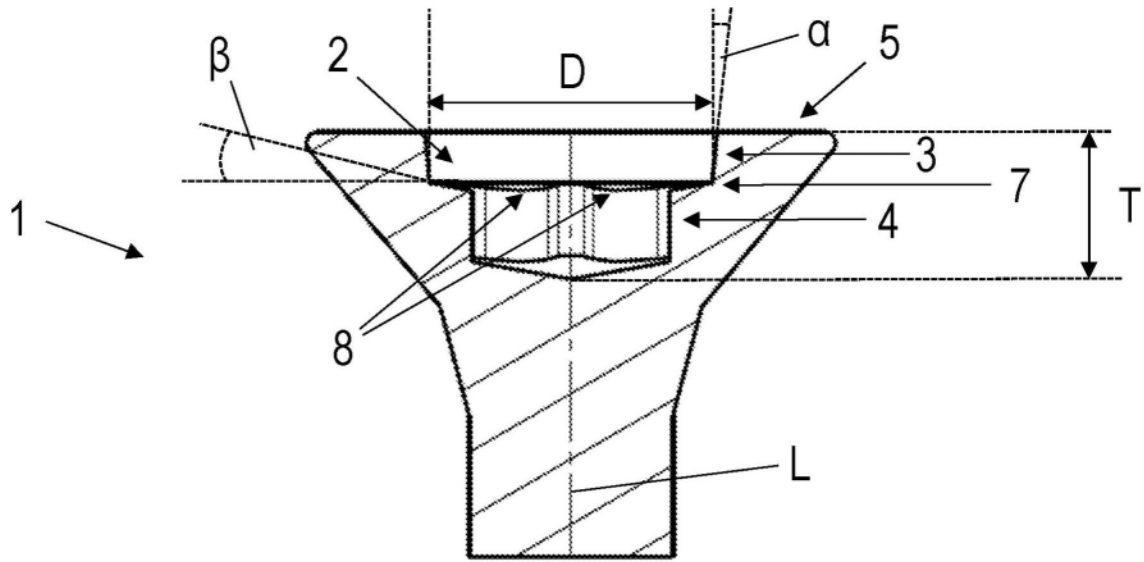


图1a

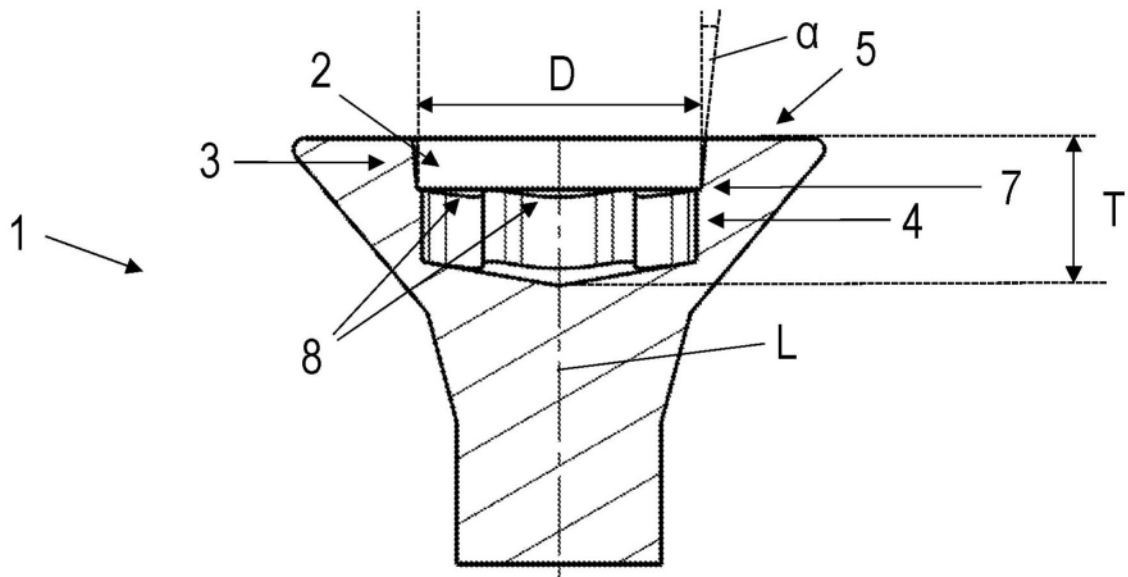


图1b

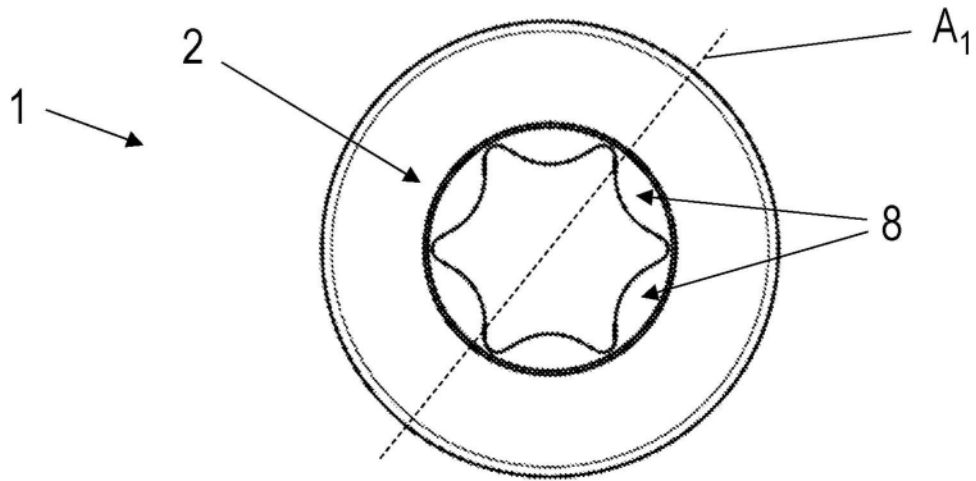


图1c

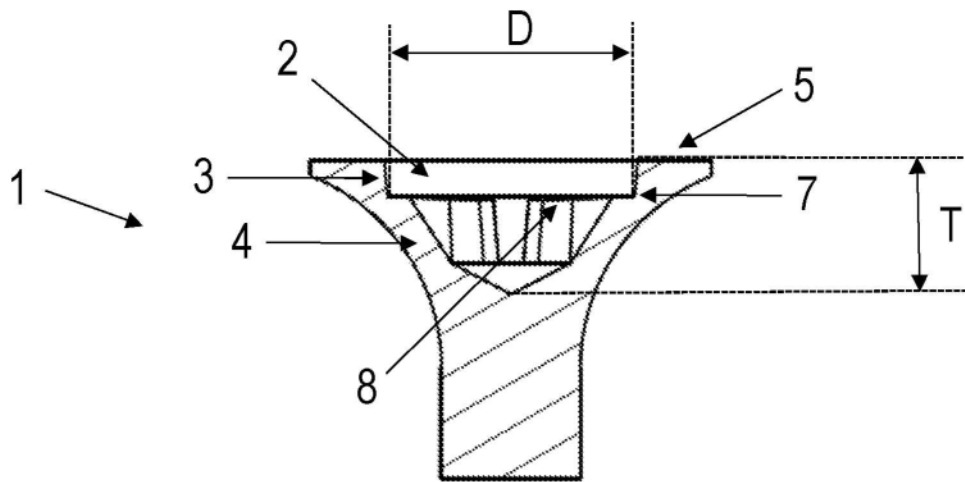


图2a

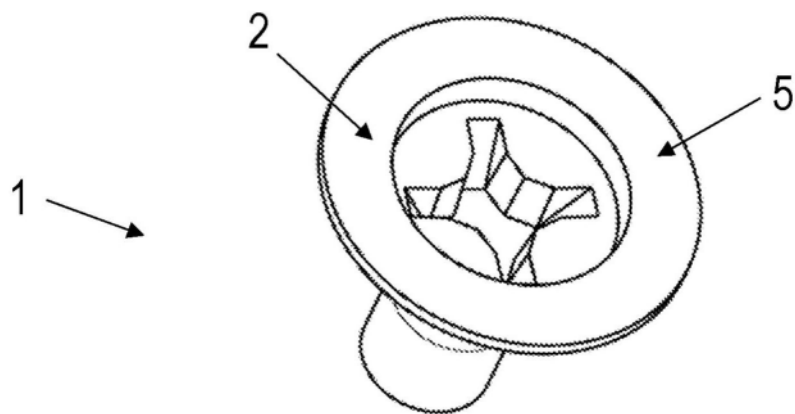


图2b

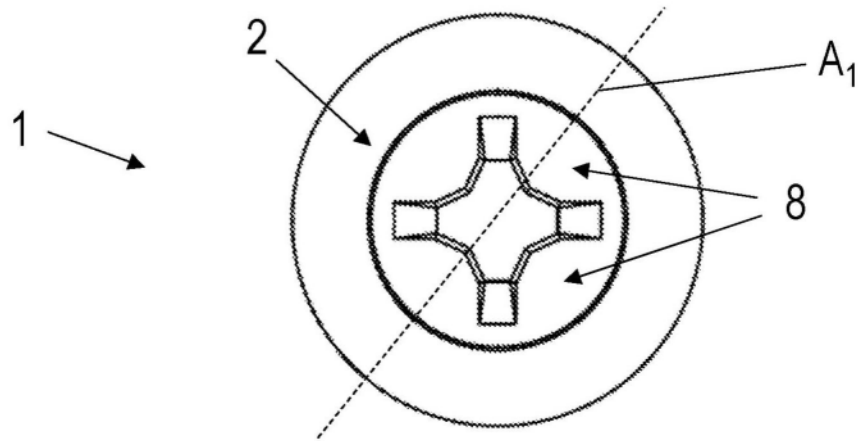


图2c

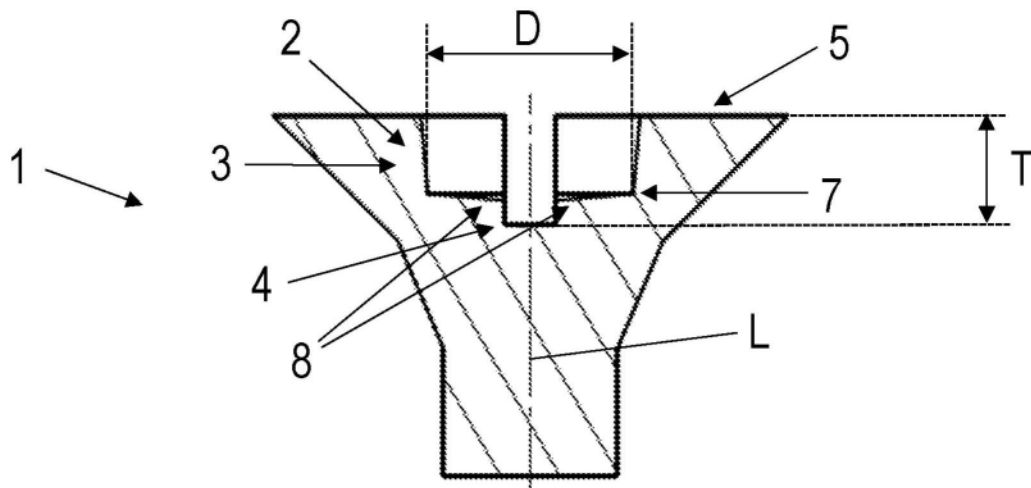


图3a

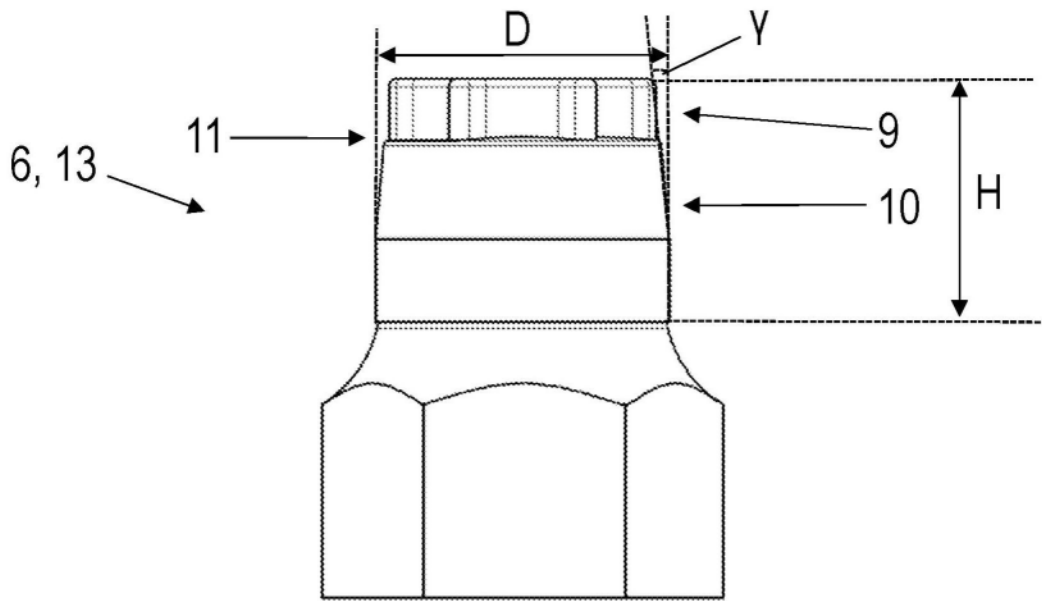


图4a

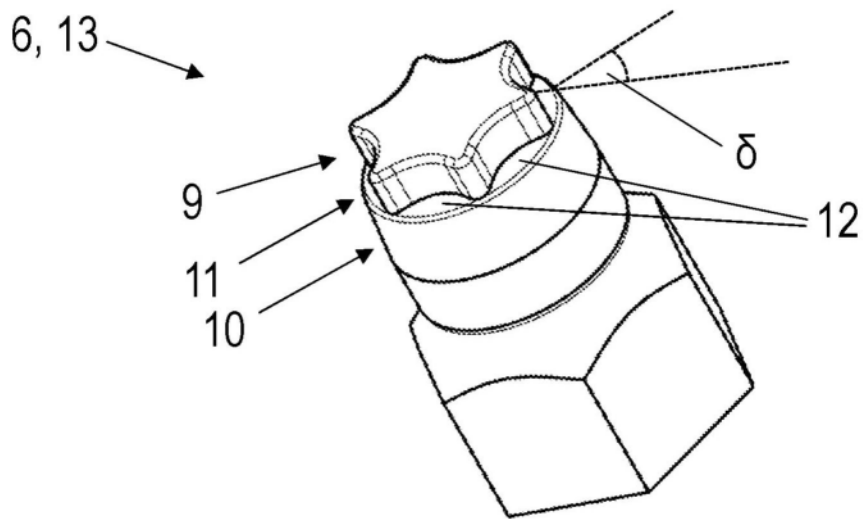


图4b

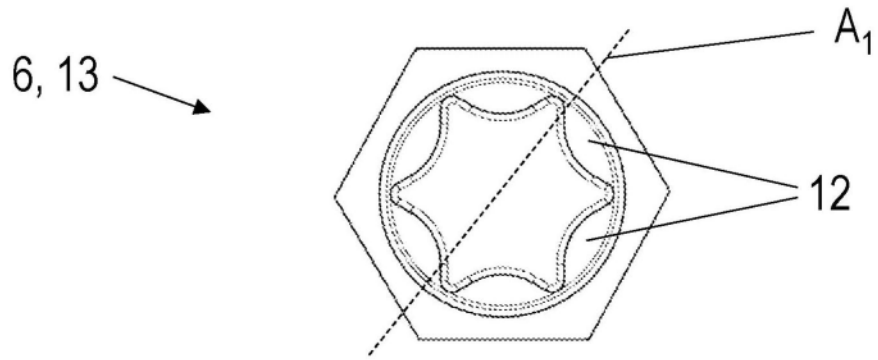


图4c

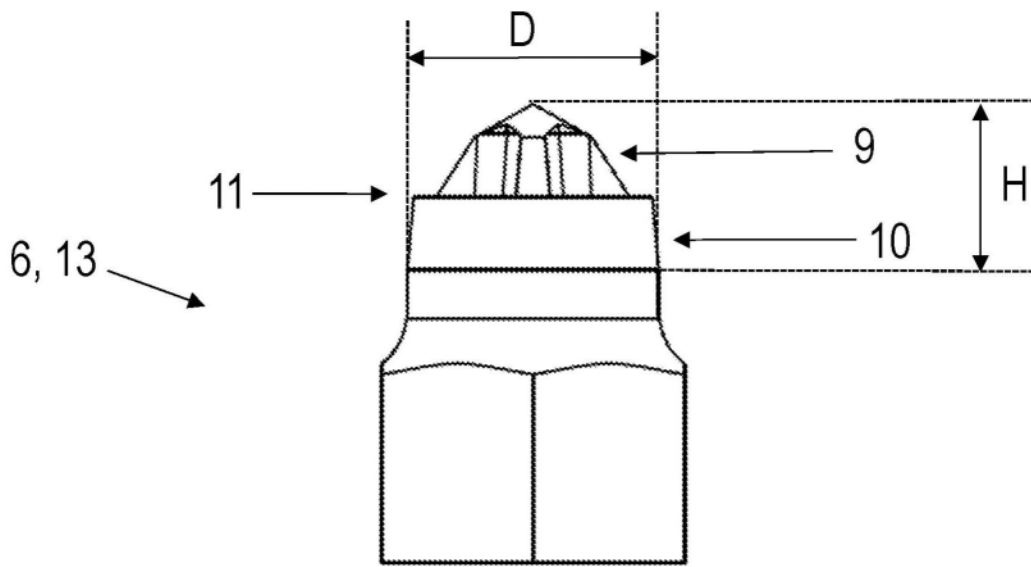


图5a

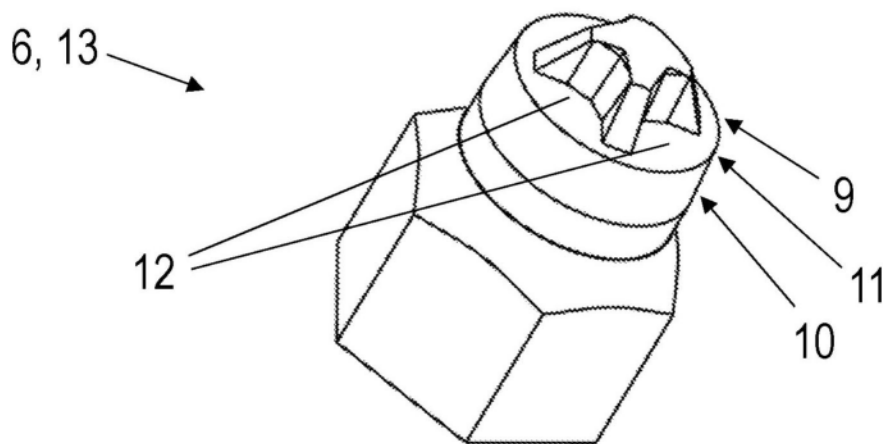


图5b

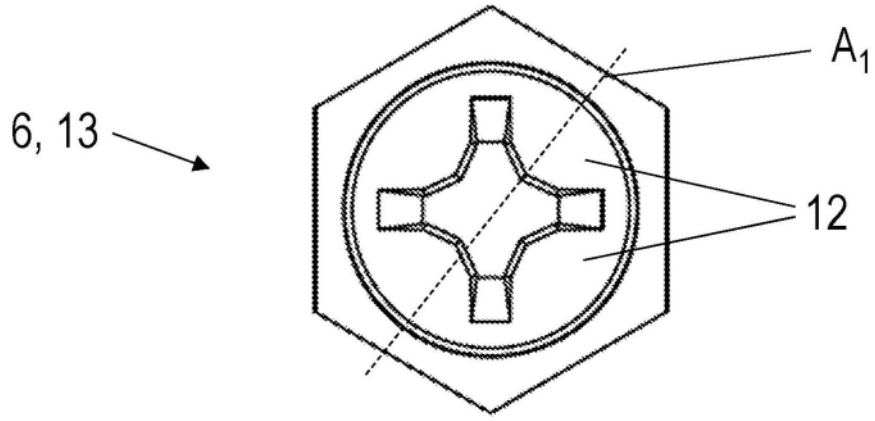


图5c

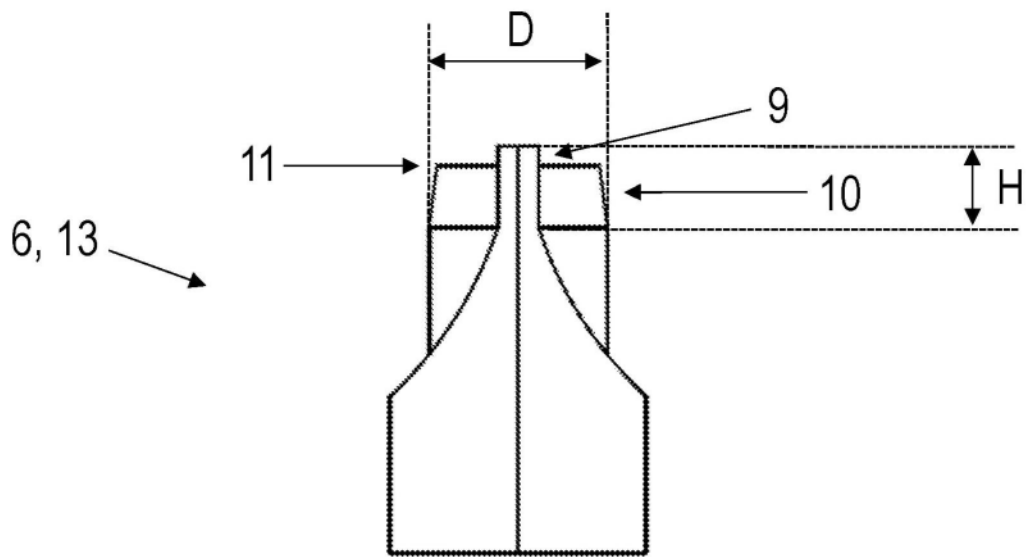


图6a

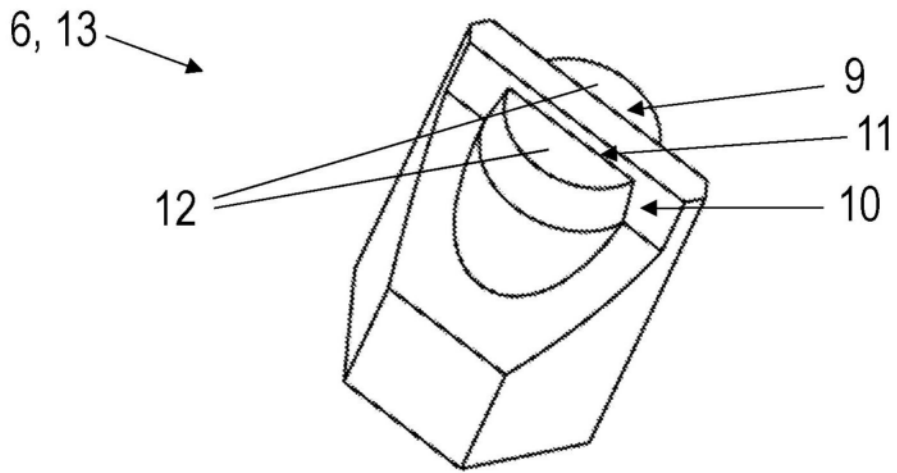


图6b

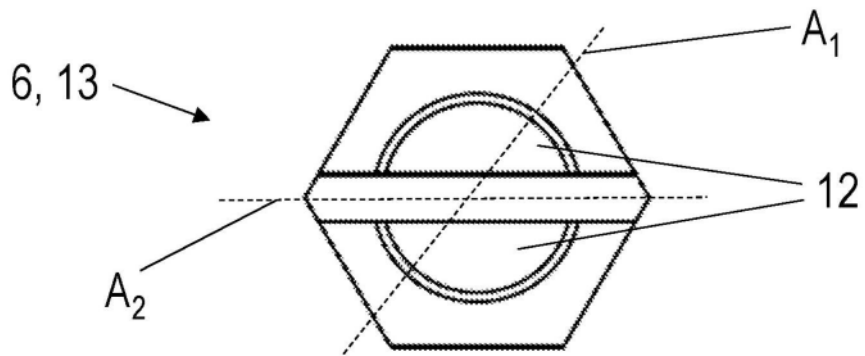


图6c

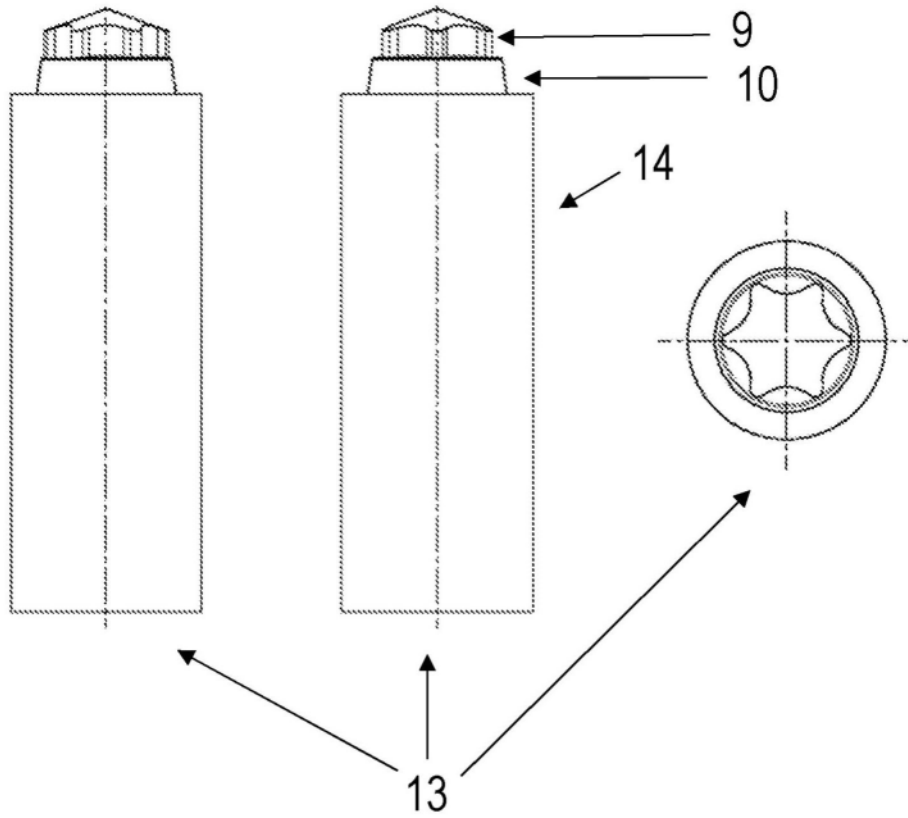


图7a

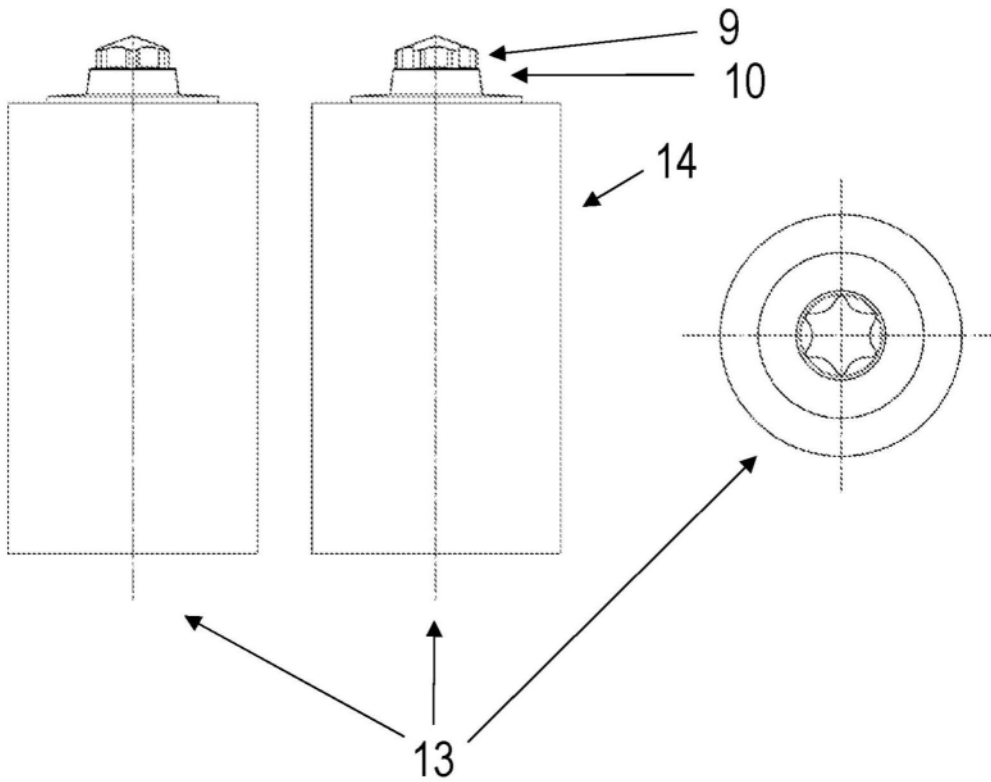


图7b

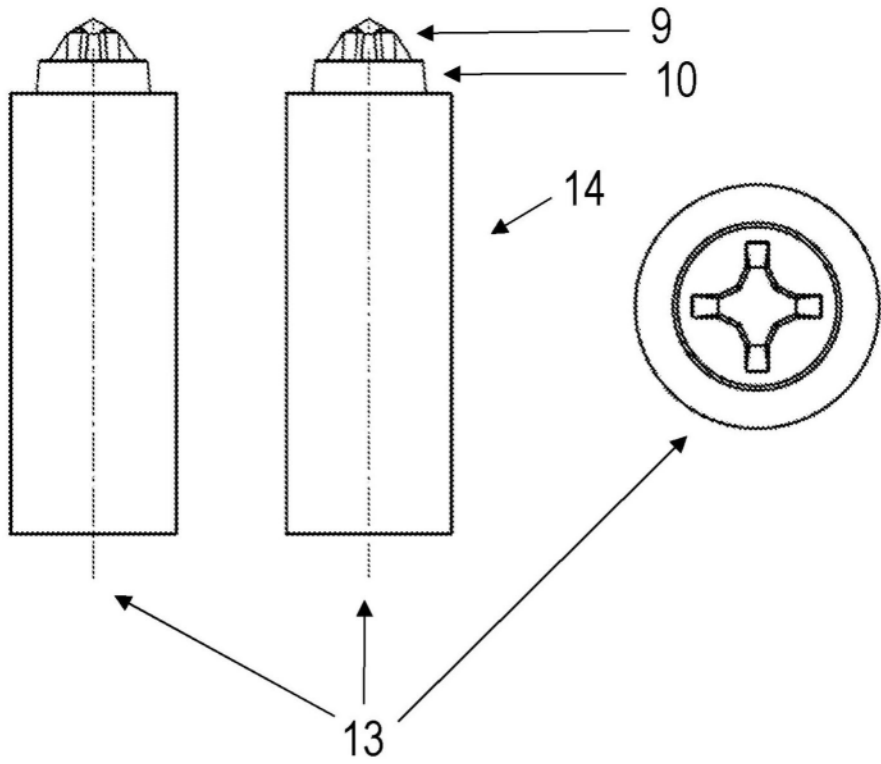


图8a

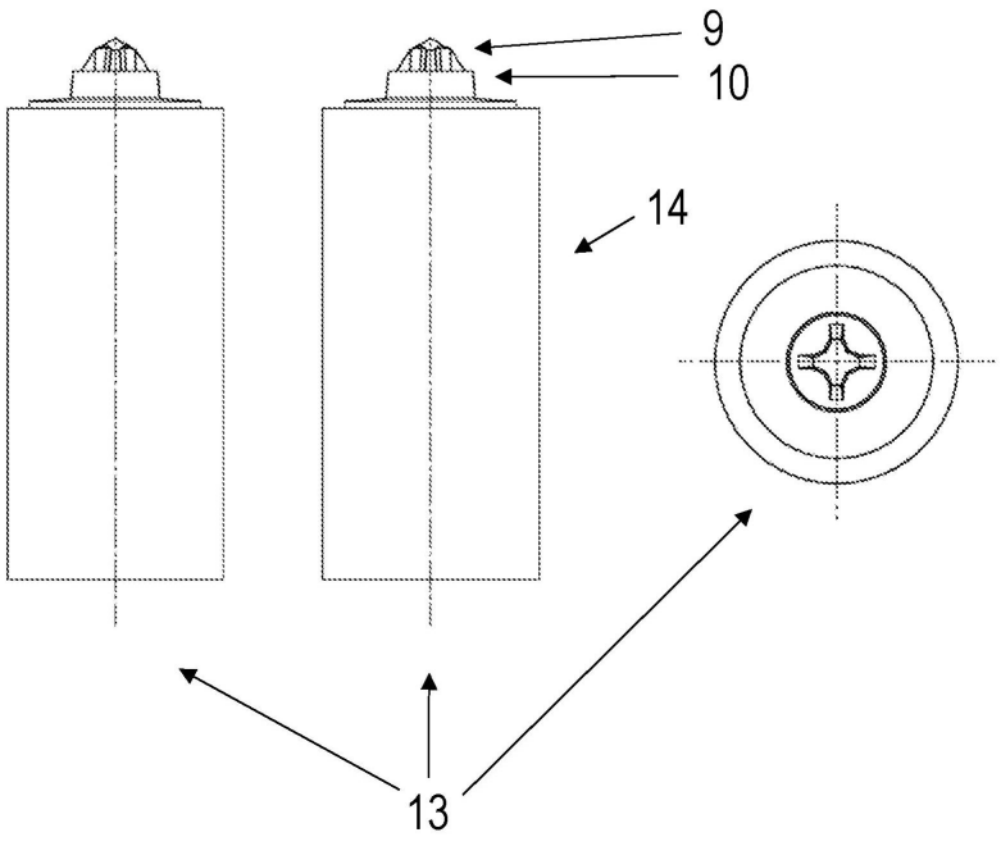


图8b

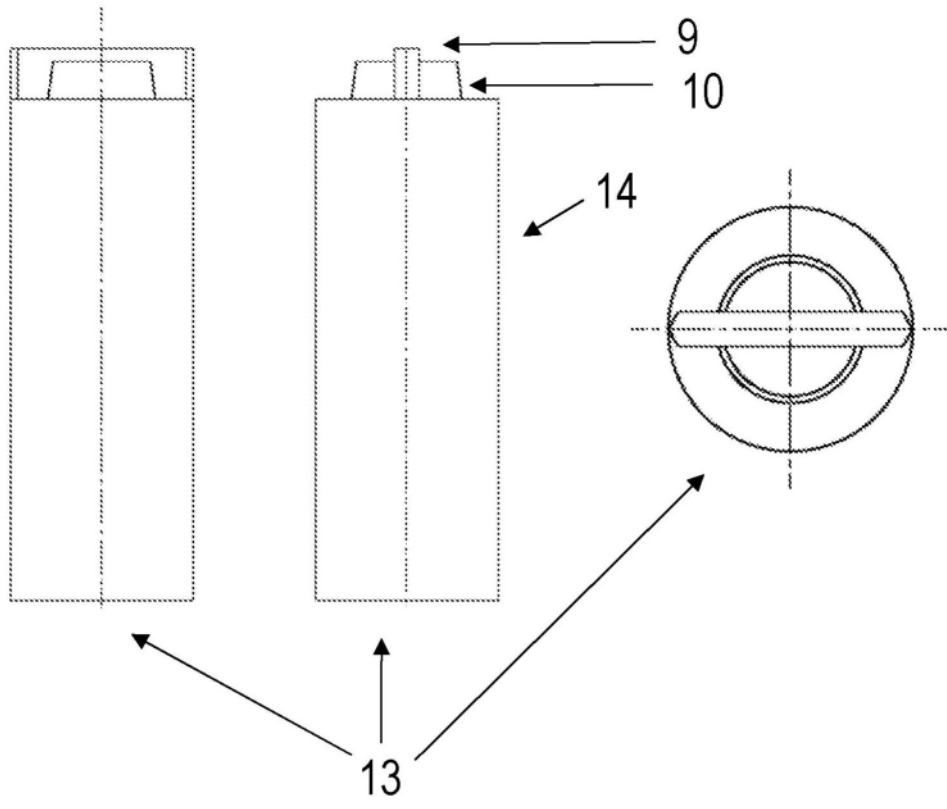


图9a

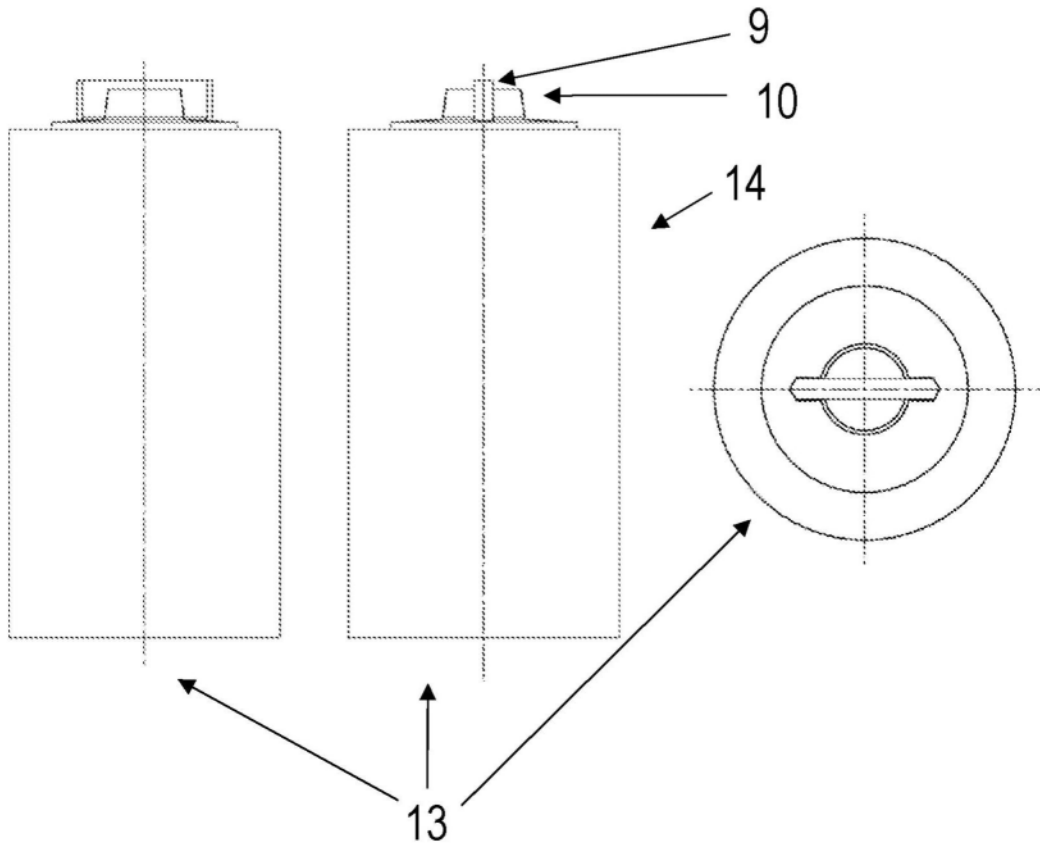


图9b

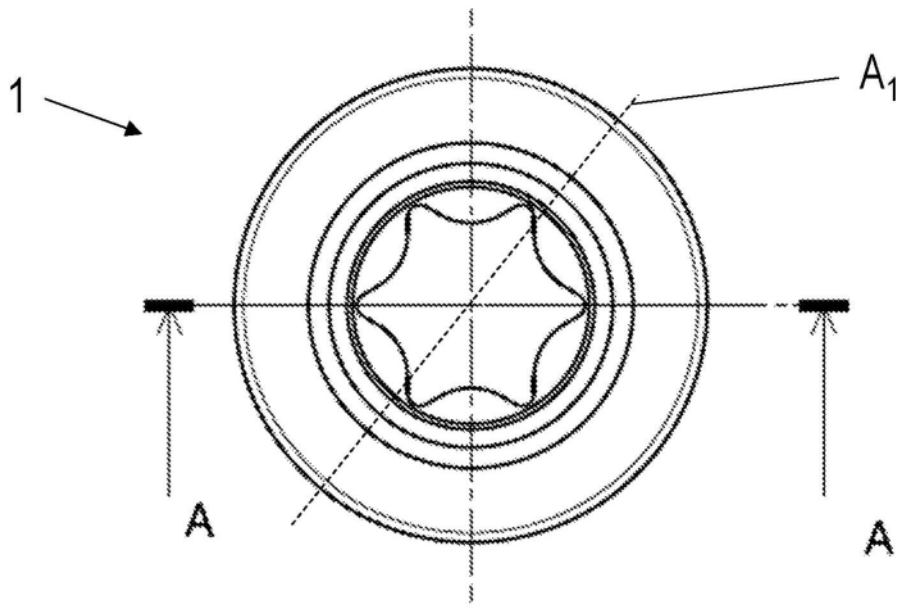


图10a

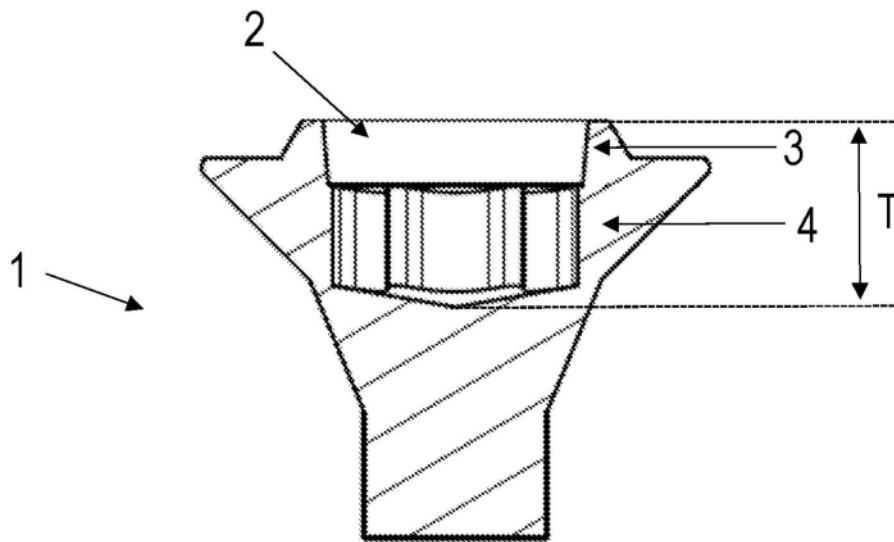


图10b

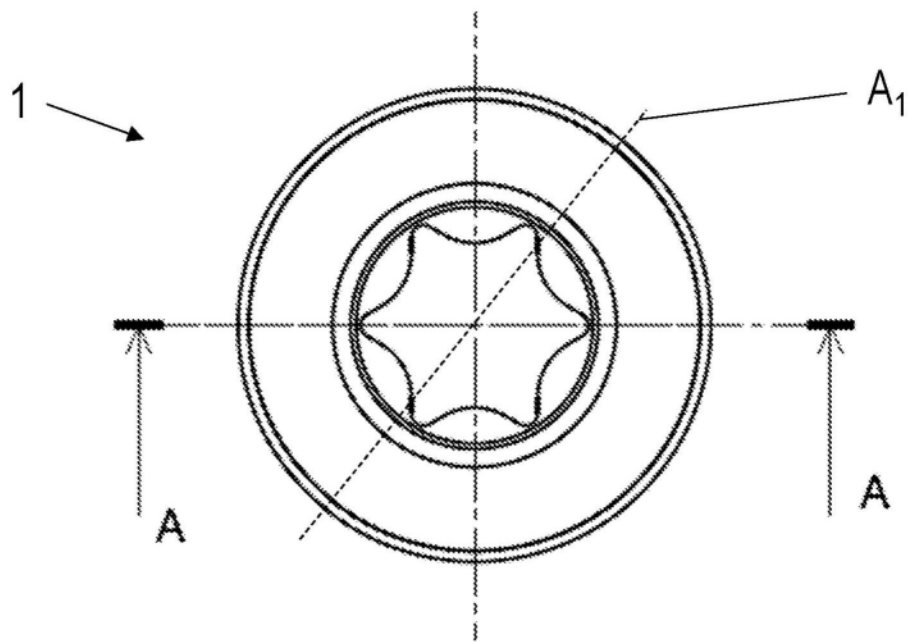


图11a

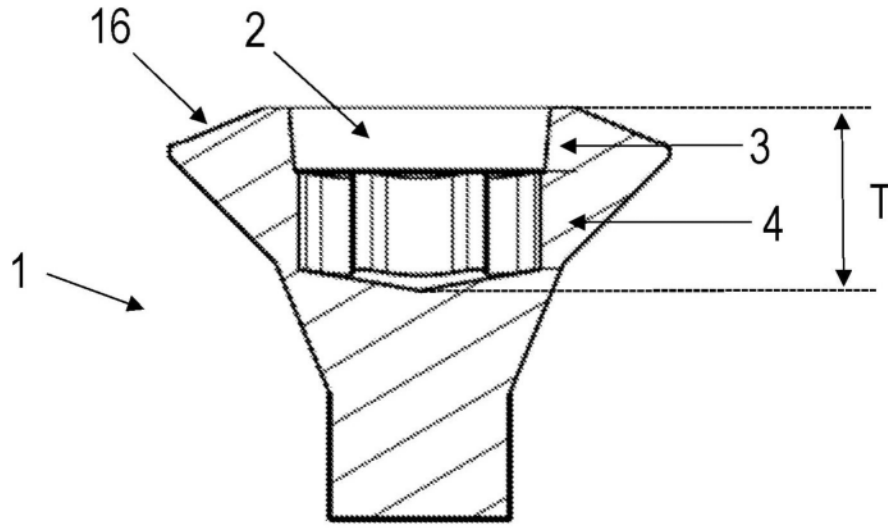


图11b

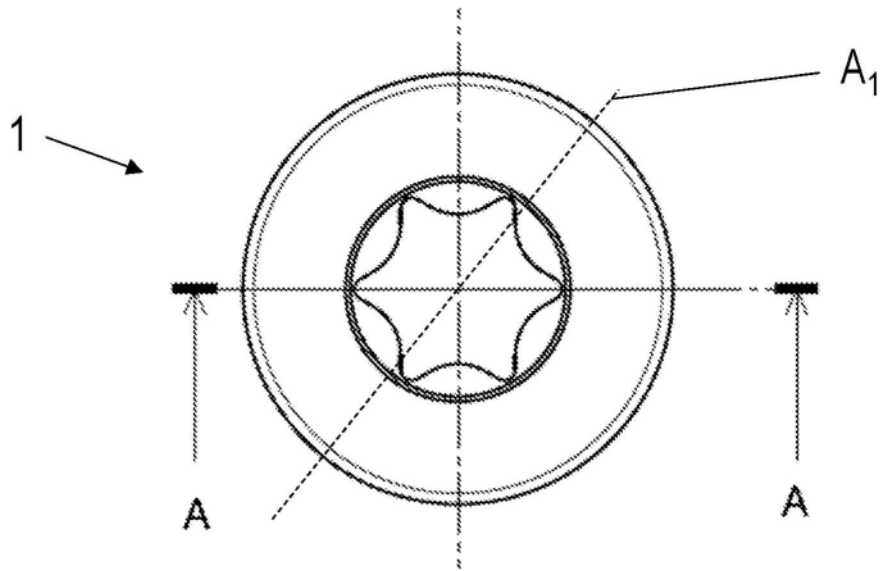


图12a

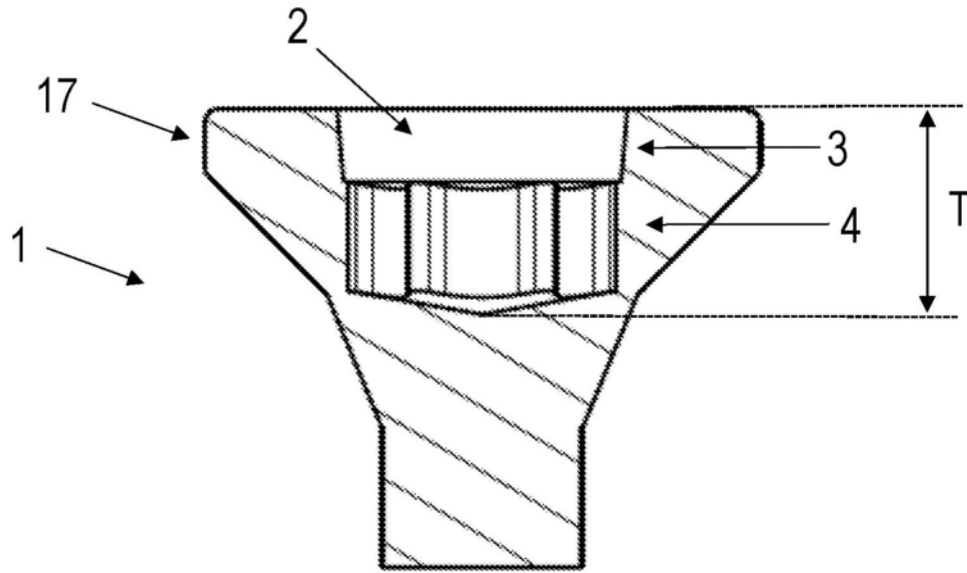


图12b