



(12) 实用新型专利

(10) 授权公告号 CN 204871383 U

(45) 授权公告日 2015. 12. 16

(21) 申请号 201520469954. 7

(22) 申请日 2015. 07. 03

(73) 专利权人 李文昊

地址 276826 山东省日照市东港区望海路  
35 号市中医院家属院

(72) 发明人 李文昊 李文慧 李乃杰

(74) 专利代理机构 深圳市千纳专利代理有限公司 44218

代理人 卜令涛 魏振柯

(51) Int. Cl.

B62K 9/00(2006. 01)

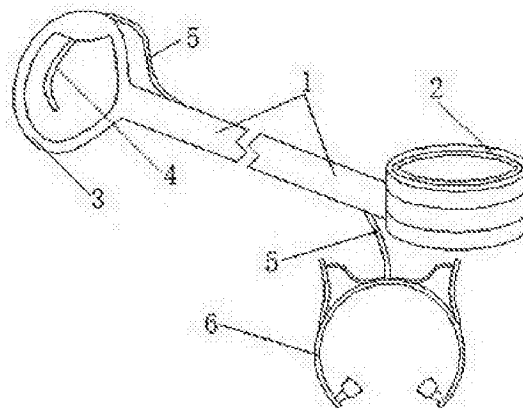
权利要求书1页 说明书1页 附图1页

(54) 实用新型名称

童车牵引装置

(57) 摘要

童车牵引装置, 涉及自行车使用辅助装置技术领域, 特别属于一种童车牵引装置。包括牵引机构和刹车机构, 其特征在于, 所述的牵引机构包括牵引杆(1), 连接在牵引杆一端的牵引把手(3), 和连接在牵引杆另一端的滑动轴承(2); 所述的刹车机构包括安装在牵引把手上的刹车握把(4), 一端连接刹车握把并依附在牵引杆上的刹车条(5), 和连接在刹车条另一端的刹车器(6)。本实用新型具有便于成年人辅助儿童安全使用童车和结构简单、便于操作的积极效果。



1. 一种童车牵引装置,包括牵引机构和刹车机构,其特征在于,所述的牵引机构包括牵引杆(1),连接在牵引杆一端的牵引把手(3),和连接在牵引杆另一端的滑动轴承(2);所述的刹车机构包括安装在牵引把手上的刹车握把(4),一端连接刹车握把并依附在牵引杆上的刹车条(5),和连接在刹车条另一端的刹车器(6)。

## 童车牵引装置

### 技术领域

[0001] 本实用新型涉及自行车使用辅助装置技术领域,特别属于一种童车牵引装置。

### 背景技术

[0002] 现在在给儿童选择玩具时,选择童车的越来越多,儿童在使用童车的时候是很难将其掌控,存在一定的安全隐患。因为童车是根据儿童的身高制定的尺寸,成年人想要辅助儿童安全使用童车就得蹲下或弯腰,在蹲下或弯腰的时候有不便与行走。因此在正常情况下成年人很不方便辅助儿童使用童车。

### 发明内容

[0003] 本实用新型的目的在于提供一种童车牵引装置,以达到便于成年人辅助儿童安全使用童车的目的。

[0004] 本实用新型所提供的童车牵引装置,包括牵引机构和刹车机构,其特征在于,所述的牵引机构包括牵引杆,连接在牵引杆一端的牵引把手,和连接在牵引杆另一端的滑动轴承;所述的刹车机构包括安装在牵引把手上的刹车握把,一端连接刹车握把并依附在牵引杆上的刹车条,和连接在刹车条另一端的刹车器。

[0005] 本实用新型所提供的童车牵引装置,在使用时将滑动轴承安装在车架或车首竖杆上,通过牵引机构可以对童车施加牵引力,辅助童车前行或转向;将刹车器安装在车轮的相应位置,通过刹车机构能够在需要的时候对童车进行制动,以确保使用童车儿童的安全。因此,本实用新型具有便于成年人辅助儿童安全使用童车和结构简单、便于操作的积极效果。

### 附图说明

[0006] 附图部分公开了本实用新型具体实施例,其中,

[0007] 图 1,本实用新型结构示意图。

### 具体实施方式

[0008] 如图所示,本实用新型所提供的童车牵引装置,包括牵引机构和刹车机构,其特征在于,所述的牵引机构包括牵引杆 1,连接在牵引杆一端的牵引把手 3,和连接在牵引杆另一端的滑动轴承 2。在使用时将滑动轴承安装在车架或车首竖杆上,成年人把牵引把手掌控在手中,通过牵引机构可以对童车施加牵引力,辅助童车前行或转向。所述的刹车机构包括安装在牵引把手上的刹车握把 4,一端连接刹车握把并依附在牵引杆上的刹车条 5,和连接在刹车条另一端的刹车器 6。在使用时将刹车器安装在车轮的相应位置,在需要的时候对童车进行制动时,握住刹车握把,通过刹车条作用到刹车器,刹车器对车轮制动,以确保使用童车儿童的安全。

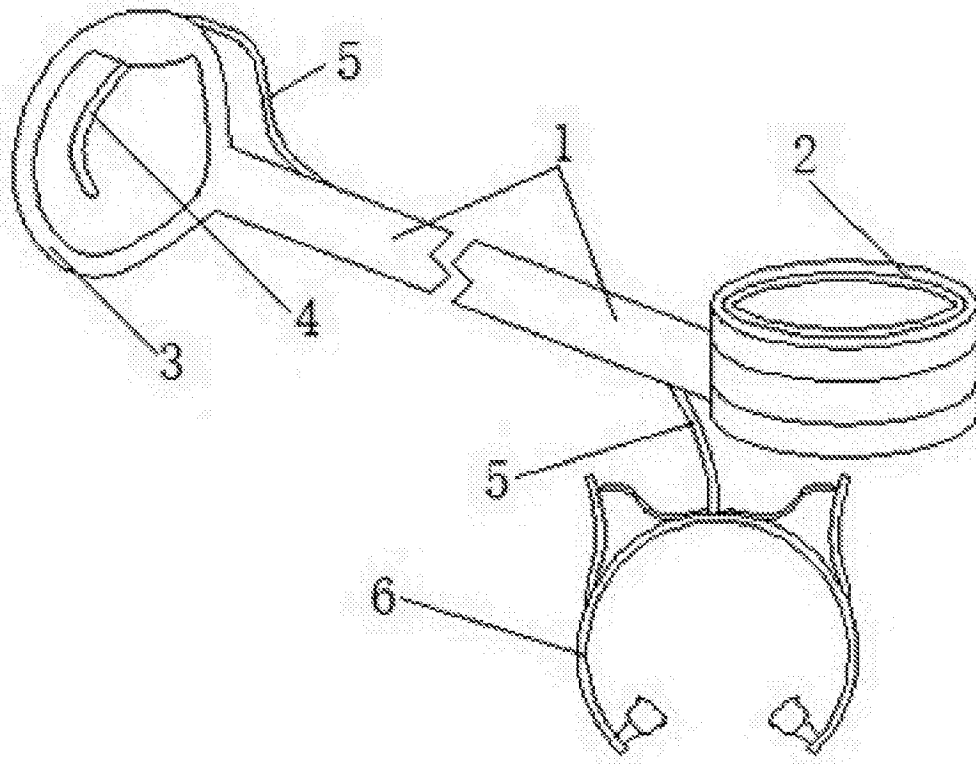


图 1