

[19] 中华人民共和国国家知识产权局

[51] Int. Cl.

A47J 37/04 (2006.01)

A47J 37/06 (2006.01)



[12] 实用新型专利说明书

专利号 ZL 200820051263.5

[45] 授权公告日 2009年5月6日

[11] 授权公告号 CN 201230843Y

[22] 申请日 2008.7.25

[21] 申请号 200820051263.5

[73] 专利权人 陈国珍

地址 523710 广东省惠州市博罗县园洲镇田
头工业区

[72] 发明人 陈国珍

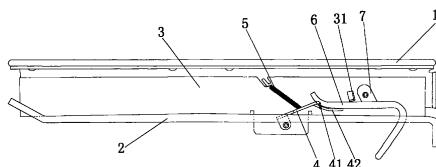
权利要求书 1 页 说明书 4 页 附图 2 页

[54] 实用新型名称

一种烤炉架的锁止装置

[57] 摘要

本实用新型涉及烤炉用品技术领域，尤其是指一种烤炉架的锁止装置；当烤炉架插入烤炉的开槽时，在弹性装置向上的拉力作用下，锁止片上的倒“V”形锁扣抵靠在烤炉架开槽的“V”形槽的里侧转折位处，锁定烤炉架；当需要取出烤炉架时，单手烤炉架的前端，用手指将绕设在上架前端的下侧“S”形拉杆向上抬起，“S”形拉杆铰接在两滑轨的侧面上，铰接位的末端向下绕动，从而带动与之触接的弧形的压触板，这样外侧的倒“V”形锁扣也下向下运动，在弹性装置向上的拉力作用下，锁止片上的倒“V”形锁扣开槽的“V”形槽的束缚，两侧的锁定同时解除，在单手作用下可以均衡的将烤炉架平稳取出，不会产生烤炉架两边受力不均现象。



1、一种烤炉架的锁止装置，它包括有上架（1）、下架（2）、滑轨（3），上架（1）滑动设置在一对滑轨（3）上，下架（2）设置在滑轨（3）下端，其特征在于：所述滑轨（3）两侧面均设置有锁止片（4），锁止片（4）的一端铰接在滑轨（3）侧面，锁止片（4）中部设置有一向上拉连接在滑轨（3）上的弹性装置（5），锁止片（4）的另一端外侧设置有向上的倒“V”形锁扣（41）、里侧设置有一弧形的压触板（42），两侧压触板（42）上方分别触靠在一“S”形拉杆（6）的两端，“S”形拉杆（6）铰接在两滑轨（3）的侧面上，“S”形拉杆（6）从烤炉的前端绕设在上架（1）的下侧。

2、根据权利要求1所述的一种烤炉架的锁止装置，其特征在于：所述弹性装置（5）为一拉力弹簧。

3、根据权利要求1所述的一种烤炉架的锁止装置，其特征在于：所述滑轨（3）在“S”形拉杆（6）的两铰接位后方平设有限位柱（31）。

4、根据权利要求1所述的一种烤炉架的锁止装置，其特征在于：所述“S”形拉杆（6）在铰接位焊接一带圆孔的片料（7），螺丝通过圆孔将“S”形拉杆（6）铰接在滑轨（3）侧面。

一种烤炉架的锁止装置

技术领域

本实用新型涉及烤炉用品技术领域，尤其是指一种烤炉架的锁止装置。

背景技术

烤炉是用来烘烤食物的一种炊用工具，广泛使用在人们的家庭生活或者商业用途中，烤炉架是设置烤炉内放置烘烤食物的架体，一般情况下，在烤炉内壁上设置有平行的开槽，开槽用来插放烤炉架，开槽的前端设置有一“V”形槽，烤炉架两侧都设置锁销，锁销锁扣在“V”形槽内以达到固定烤炉架的目的，在烤炉架前端两侧相对应设置两个解锁装置，当需要将烤炉架取出时，需要用两只手解除两边的解锁装置后再取出烤炉架。这样用两手解锁后再用两手在两侧面拉拽出烤炉架，两手用力不均使烤炉架与开槽之间强烈摩擦，会造成烤炉的擦花、擦伤事件发生，两手用力不均还会使烤炉架失去平衡以至烤炉架倾斜，从而引发烤炉架的食物洒落的危险。

实用新型内容

本实用新型目的在于针对目前烤炉架锁定装置存在的不足，而提供一种单手解锁容易控制烤炉架平衡的锁止装置。

为达到上述目的，本实用新型采用如下技术方案：

一种烤炉架的锁止装置，它包括有上架、下架、滑轨，上架滑动设置在一对滑轨上，下架设置在滑轨下端，滑轨两侧面均设置有锁止片，锁止片的一端铰接在滑轨侧面，锁止片中部设置有一向上拉连接在滑轨上的弹性装置，锁止片的另一端外侧设置有向上的倒“V”形锁扣、里侧设置有一弧形的压触板，两侧压触板上分别触靠在一“S”形拉杆的两端，“S”形拉杆铰接在两滑轨的侧面上，“S”形拉杆从烤炉的前端绕设在上架的下侧。

其中所述弹性装置为一拉力弹簧。

其中所述滑轨在“S”形拉杆的两铰接位后方平设有限位柱。

其中所述“S”形拉杆在铰接位焊接一带圆孔的片料，螺丝通过圆孔将“S”形拉杆铰接在滑轨侧面。

本实用新型的有益效果在于：本实用新型的烤炉架的锁止片中部设置有一向上拉连接在滑轨上的弹性装置，锁止片的另一端外侧设置有向上的倒“V”形锁扣，当烤炉架插入烤炉的开槽时，在弹性装置向上的拉力作用下，锁止片上的倒“V”形锁扣抵靠在烤炉架开槽的“V”形槽的里侧转折位处，这样防止烤炉架向外滑动，达到锁定烤炉架的目的；当需要取出烤炉架时，单手烤炉架的前端，用手指将绕设在上架前端的下侧“S”形拉杆向上抬起，“S”形拉杆铰接在两滑轨的侧面上，铰接位的末端向下绕动，从而带动与之触接的弧形的压触板，压触板下压，这样外侧的倒“V”形锁扣也下向下运动，在弹性装置向上的拉力作用下，锁止片上的倒“V”形锁扣开槽的“V”形槽的束缚，两侧的锁定同时解除，在单手作

用下可以均衡的将烤炉架平稳取出；本实用新型装置操作简单，可以避免以往的烤炉架取出时两手用力不均而产生的烤炉的擦花、擦伤事件的发生，也不会因用力不均使烤炉架失去平衡以至烤炉架倾斜，可以避免烤炉架的食物洒落的危险。

附图说明

图 1 为本实用新型的结构示意图

图 2 为本实用新型“S”形拉杆向上抬起的结构示意图

具体实施方式

下面结合附图 1、2 对本实用新型作进一步阐述：

一种烤炉架的锁止装置，它包括有上架 1、下架 2、滑轨 3，上架 1 滑动设置在一对滑轨 3 上，下架 2 设置在滑轨 3 下端，滑轨 3 两侧面均设置有锁止片 4，锁止片 4 的一端铰接在滑轨 3 侧面，锁止片 4 中部设置有一向上拉连接在滑轨 3 上的弹性装置 5，锁止片 4 的另一端外侧设置有向上的倒“V”形锁扣 41、里侧设置有一弧形的压触板 42，两侧压触板 42 上方分别触靠在一“S”形拉杆 6 的两端，“S”形拉杆 6 铰接在两滑轨 3 的侧面上，“S”形拉杆 6 从烤炉的前端绕设在上架 1 的下侧。

作为本实用新型的较佳实例，本实施例的弹性装置 5 采用一拉力弹簧，拉力弹簧的弹性好，耐高温，不易弹性失效。

滑轨 3 在“S”形拉杆 6 的两铰接位后方平设有限位柱 31，限位柱 31 管住“S”形拉杆 6 的末端在合适的位置。

其中所述“S”形拉杆 6 在铰接位焊接一带圆孔的片料 7，螺

丝通过圆孔将“S”形拉杆6铰接在滑轨3侧面，“S”形拉杆6为钢线结构，采用焊接的圆孔的片料7做为铰接位，用螺丝来固定铰接位，这样方便操作、动作灵活。

本实用新型的烤炉架的锁止片4中部设置有一向上拉连接在滑轨3上的弹性装置5，锁止片4的另一端外侧设置有向上的倒“V”形锁扣41，当烤炉架插入烤炉的开槽时，在弹性装置5向上的拉力作用下，锁止片4上的倒“V”形锁扣41抵靠在烤炉架开槽的“V”形槽的里侧转折位处，这样防止烤炉架向外滑动，达到锁定烤炉架的目的；当需要取出烤炉架时，单手烤炉架的前端，用手指将绕设在上架1前端的下侧“S”形拉杆6向上抬起，“S”形拉杆6铰接在两滑轨3的侧面上，铰接位的末端向下绕动，从而带动与之触接的弧形的压触板42，压触板42下压，这样外侧的倒“V”形锁扣41也下向下运动，在弹性装置5向上的拉力作用下，锁止片4上的倒“V”形锁扣41开槽的“V”形槽的束缚，两侧的锁定同时解除，在单手作用下可以均衡的将烤炉架平稳取出；本实用新型装置操作简单，可以避免以往的烤炉架取出时两手用力不均而产生的烤炉的擦花、擦伤事件的发生，也不会因用力不均使烤炉架失去平衡以至烤炉架倾斜，可以避免烤炉架的食物洒落的危险。

以上所述实施例，只是本实用新型的较佳实例，并非限制其实施范围，故凡依本实用新型申请专利范围所述的构造、特征及原理所做的等效变化或修饰，均应包括于本实用新型专利申请范围内。

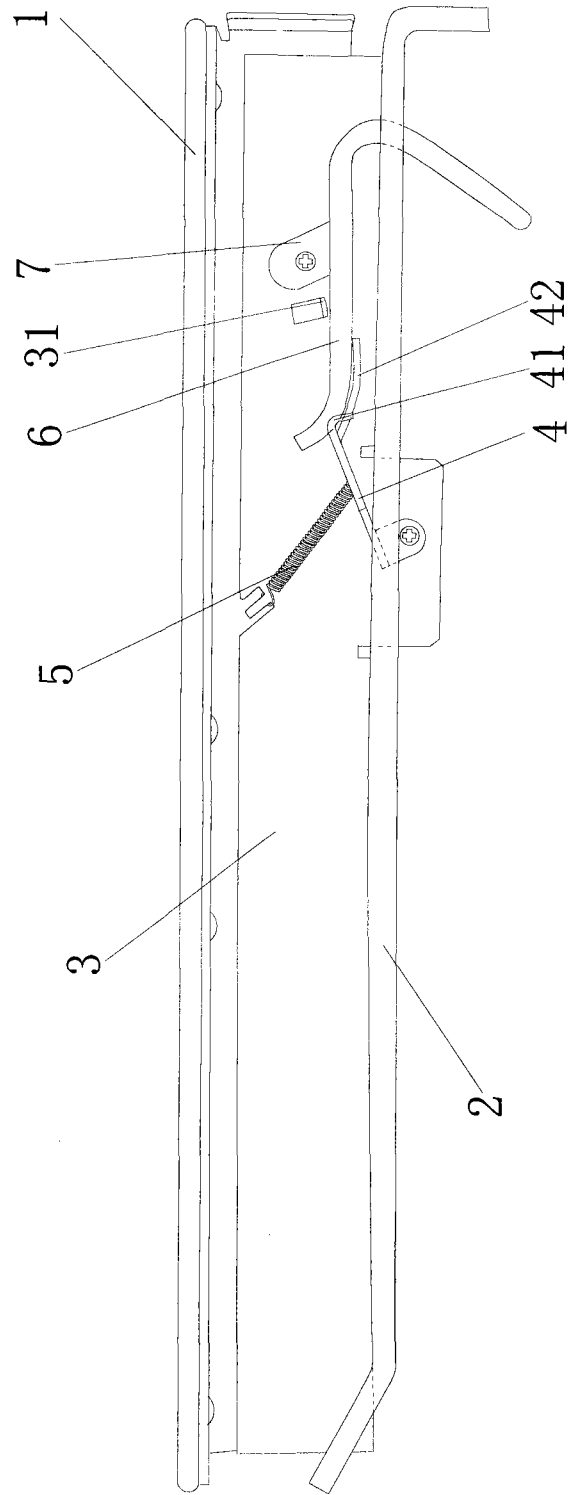


图1

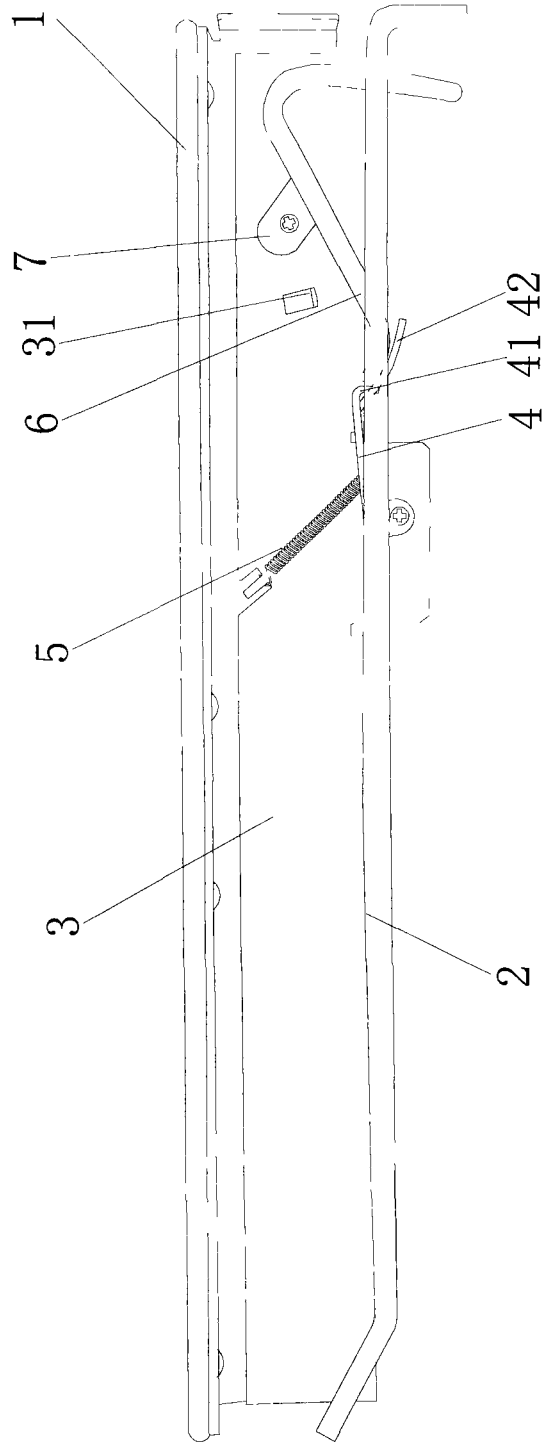


图2