



(12) 发明专利

(10) 授权公告号 CN 103541197 B

(45) 授权公告日 2015. 10. 28

(21) 申请号 201310455509. 0

审查员 焦娜

(22) 申请日 2013. 09. 30

(73) 专利权人 昆山市周市斐煌服饰厂

地址 215313 江苏省苏州市昆山市周市镇陆
扬天龙路 84 号

(72) 发明人 严为忠

(74) 专利代理机构 南京纵横知识产权代理有限
公司 32224

代理人 董建林

(51) Int. Cl.

D06F 58/10(2006. 01)

(56) 对比文件

- CN 1446311 A , 2003. 10. 01,
- CN 203514072 U , 2014. 04. 02,
- CN 2515221 Y , 2002. 10. 09,
- JP 特开 2004-283268 A , 2004. 10. 14,
- JP 特开平 9-84996 A , 1997. 03. 31,

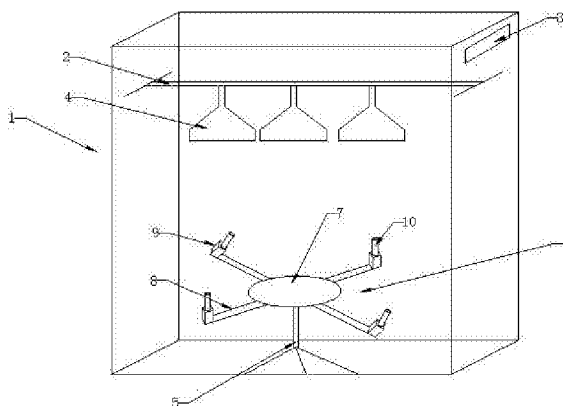
权利要求书1页 说明书2页 附图1页

(54) 发明名称

家庭用烘干衣橱

(57) 摘要

本发明公开了一种家庭用烘干衣橱,包括衣橱本体,横杆和挂钩;横杆设置在衣橱本体的上部,挂钩设置在横杆上,衣橱本体的底部设有烘干装置,所述烘干装置包括支撑架和加热送风组件;所述支撑架包括支撑部和与支撑部相连的旋转部;所述旋转部在水平方向上旋转;所述加热送风组件安装在旋转部上。本发明提供的家庭用烘干衣橱,具有可旋转的烘干装置,能够增大烘干接触面积,使衣物迅速烘干,简单实用。



1. 家庭用烘干衣橱,包括衣橱本体,横杆和挂钩;横杆设置在衣橱本体的上部,挂钩设置在横杆上,其特征在于:衣橱本体的底部设有烘干装置,所述烘干装置包括支撑架和加热送风组件;所述支撑架包括支撑部和与支撑部相连的旋转部;所述旋转部在水平方向上旋转;所述加热送风组件安装在旋转部上;所述旋转部包括若干个旋转段,旋转段与旋转部中心圆盘固定连接;所述衣橱本体的上部还设有出风口。

2. 根据权利要求1所述的家庭用烘干衣橱,其特征在于:所述旋转部中心圆盘受驱动装置驱动旋转。

3. 根据权利要求2所述的家庭用烘干衣橱,其特征在于:所述旋转段端部设有凸台,加热送风组件安装在凸台上。

4. 根据权利要求3所述的家庭用烘干衣橱,其特征在于:所述加热送风组件为偶数个并以旋转部中心圆盘为中心对称分布。

家庭用烘干衣橱

技术领域

[0001] 本发明涉及一种生活领域,具体涉及烘干衣橱。

背景技术

[0002] 日常生活中洗完衣物后,如遇上阴雨天气,则衣物不易晒干,尤其在南方地区,衣物晒不干,易出现发霉的现象。传统的脱水设备也只能进行水分脱除,不能使衣物完全干。因此家用烘干设备是解决雨天干燥衣物的优化选择,如何能够快速烘干是其要解决的重要问题。

发明内容

[0003] 为解决现有技术的不足,本发明的目的在于提供一种家庭用烘干衣橱,通过可旋转的烘干装置,能够有效的增大烘干面积,使衣物快速烘干。

[0004] 为了实现上述目标,本发明采用如下的技术方案:

[0005] 家庭用烘干衣橱,包括衣橱本体,横杆和挂钩;横杆设置在衣橱本体的上部,挂钩设置在横杆上,其特征在于:衣橱本体的底部设有烘干装置,所述烘干装置包括支撑架和加热送风组件;所述支撑架包括支撑部和与支撑部相连的旋转部;所述旋转部在水平方向上旋转;所述加热送风组件安装在旋转部上。

[0006] 前述旋转部包括若干个旋转段,旋转段与旋转部中心圆盘固定连接。

[0007] 前述旋转部中心圆盘受驱动装置驱动旋转。

[0008] 前述旋转段端部设有凸台,加热送风组件安装在凸台上。

[0009] 前述加热送风组件为偶数个并以旋转部中心圆盘为中心对称分布。

[0010] 前述衣橱本体的上部还设有出风口。

[0011] 本发明的有益之处在于:本发明提供的家庭用烘干衣橱,具有可旋转的烘干装置,能够增大烘干接触面积,使衣物迅速烘干,简单实用。

附图说明

[0012] 图1是本发明提供的家庭用烘干衣橱的优选实施例的结构示意图;

[0013] 图中附图标记的含义:1衣橱本体,2横杆,3出风口,4挂钩,5支撑部,6旋转部,7旋转部中心圆盘,8旋转段,9凸台,10加热送风组件。

具体实施方式

[0014] 以下结合附图和具体实施例对本发明作具体的介绍。

[0015] 如图1所示,家庭用烘干衣橱,包括衣橱本体1,横杆2和出风口3。衣橱本体1的上部还设有出风口3。横杆2设置在衣橱本体1的上部,出风口3设置在横杆2上,衣橱本体1的底部设有烘干装置。烘干装置包括支撑架和加热送风组件10,支撑架包括支撑部5和与支撑部5相连的旋转部6,旋转部6在水平方向上旋转,其中旋转部6包括若干个旋转

段 8, 旋转段 8 与旋转部中心圆盘 7 固定连接。旋转段 8 端部设有凸台 9, 加热送风组件 10 安装在凸台 9 上。优选地, 旋转部中心圆盘 7 受驱动装置驱动旋转; 所述加热送风组件 10 安装在旋转部 6 上。优选地, 加热送风组件 10 为偶数个并以旋转部中心圆盘 7 为中心对称分布。

[0016] 工作时, 将待烘干的衣物挂在出风口 3 上。通过驱动装置驱动旋转部中心圆盘 7 旋转, 从而带动加热送风组件 10 的旋转。加热送风组件 10 送出热风用于烘干悬挂的衣物, 因为加热送风组件 10 的旋转, 使得热风能够与衣物更大面积的接触, 从而增大烘干接触面积, 使衣物迅速烘干。该家庭用烘干衣橱, 操作简单, 方便实用, 成本低。

[0017] 以上显示和描述了本发明的基本原理、主要特征和优点。本行业的技术人员应该了解, 上述实施例不以任何形式限制本发明, 凡采用等同替换或等效变换的方式所获得的技术方案, 均落在本发明的保护范围内。

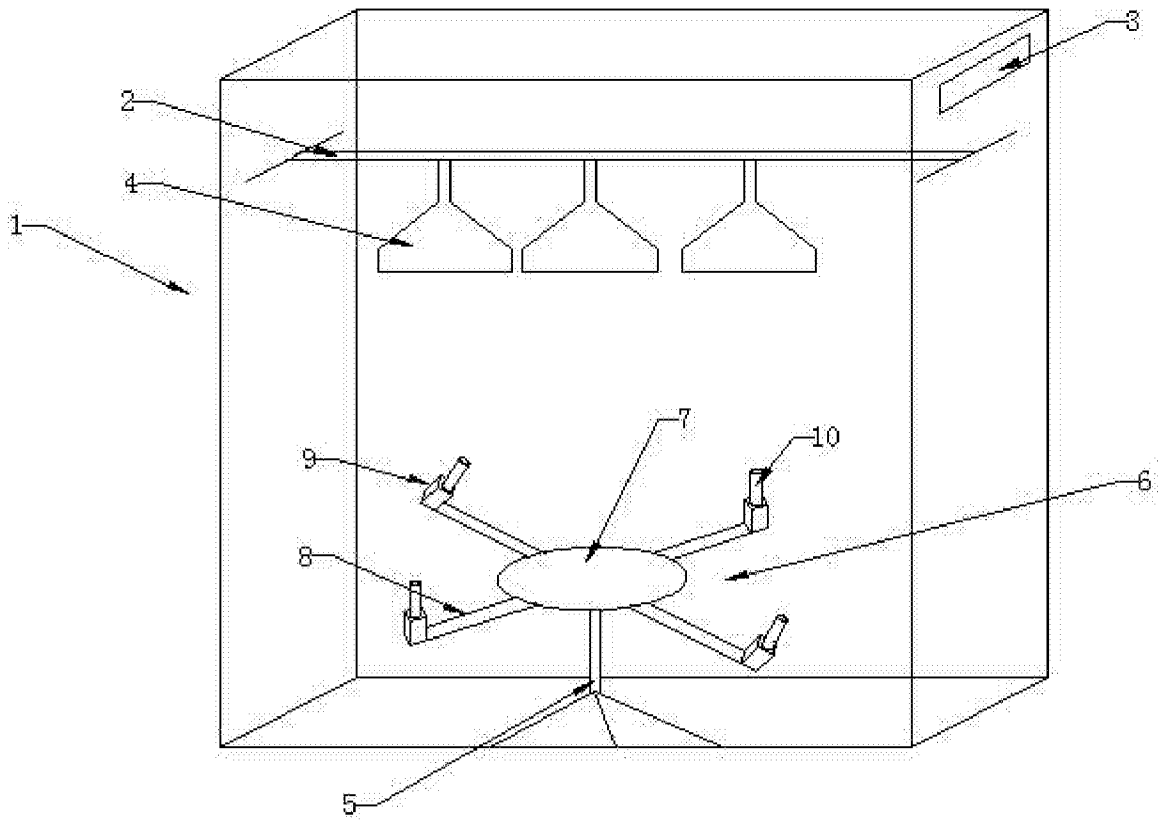


图 1