



(12) 实用新型专利

(10) 授权公告号 CN 204011124 U

(45) 授权公告日 2014. 12. 10

(21) 申请号 201420276511. 1

(22) 申请日 2014. 05. 28

(73) 专利权人 广州市斯丹尼智能科技有限公司

地址 510000 广东省广州市黄埔区伦坑路自
编 21 号 203 房

专利权人 黄国强
陈曦旬

(72) 发明人 黄国强

(74) 专利代理机构 东莞市中正知识产权事务所

44231

代理人 叶永清

(51) Int. Cl.

H01H 9/02 (2006. 01)

G08C 17/02 (2006. 01)

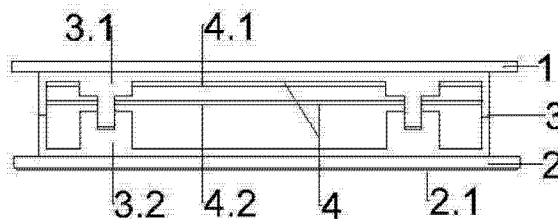
权利要求书1页 说明书2页 附图1页

(54) 实用新型名称

随意贴开关

(57) 摘要

本实用新型公开了一种随意贴开关,包括开关面板,开关底板,开关支架,开关电路板;开关支架包括面盖和底座,开关面板安装在面盖上,开关底板安装在底座上,开关电路板安装在开关支架内;开关电路板包括开关触发电路和无线信号收发电路;随意贴开关对应的用电器端安装有无线收发电路和无线信号触发开关,以接收开关信号,控制电路通断。本实用新型通过将墙面开关设计为无线式,降低了墙面开关的厚度,并且无需连接市电,使开关容易安装,容易移动改装,更加美观实用,并且开关避免了市电直接接入,安全性更高,尤其为普通家庭用户自行安装提供了便利。



1. 随意贴开关,其特征在于,包括开关面板,开关底板,开关支架,开关电路板;开关支架包括面盖和底座,开关面板安装在面盖上,开关底板安装在底座上,开关电路板安装在开关支架内;开关电路板包括开关触发电路和无线信号收发电路;随意贴开关对应的用电器端安装有无线收发电路和无线信号触发开关,以接收开关信号,控制电路通断。

2. 根据权利要求1所述的随意贴开关,其特征在于,所述的开关支架的厚度与电路板的厚度相适应。

3. 根据权利要求1所述的随意贴开关,其特征在于,开关触发电路安装有LED灯,以显示开关状态。

4. 根据权利要求1所述的随意贴开关,其特征在于,所述的开关触发电路为感应开关电路或贴片开关电路。

5. 根据权利要求1所述的随意贴开关,其特征在于,所述的开关底板表面贴有不干胶。

随意贴开关

[0001] 【技术领域】

[0002] 本实用新型涉及一种墙面开关。

[0003] 【背景技术】

[0004] 一般的墙面开关,开关面板的后面还包括一个接线盒,接线盒厚度较大,施工安装时需要在墙上开槽来安装接线盒以保证开关的平整,美观,安全,牢固,这种安装方式会对墙面造成破坏,并且通过墙内埋线连接电路,不易进行移位改装。

[0005] 【发明内容】

[0006] 本实用新型针对上述技术问题,提供一种易安装,易移位改装的墙面开关。

[0007] 为了解决上述技术问题,实用新型是通过以下技术方案实现的:

[0008] 随意贴开关,包括开关面板、开关底板,开关支架,开关电路板;开关支架包括面盖和底座,开关面板安装在面盖上,开关底板安装在底座上,开关电路板安装在开关支架内;开关电路板包括开关触发电路和无线信号收发电路。

[0009] 进一步的,所述的开关支架的厚度与电路板的厚度相适应。

[0010] 进一步的,随意贴开关对应的用电器端安装有无线收发电路和无线信号触发开关,以接收开关信号,控制电路通断。

[0011] 进一步的,开关触发电路安装有 LED 灯,以显示开关状态。

[0012] 进一步的,所述的开关触发电路为感应开关电路或贴片开关电路,选用键程短,尺寸小的开关有利于降低墙面开关整体厚度。

[0013] 进一步的,所述的开关底板表面贴有不干胶,以方便贴在墙面上。

[0014] 本实用新型通过将墙面开关设计为无线式,降低了墙面开关的厚度,并且无需连接市电,使开关容易安装,容易移动改装,更加美观实用,并且开关避免了市电直接接入,安全性更高,尤其为普通家庭用户自行安装提供了便利。

[0015] 【附图说明】

[0016] 图 1 为本实用新型的剖面图。

[0017] 【具体实施方式】

[0018] 下面结合具体实施方式对实用新型作进一步详细的说明。

[0019] 如图 1 所示的随意贴开关,包括开关面板 1、开关底板 2,开关支架 3,开关电路板 4;开关支架包括面盖 3.1 和底座 3.2,开关面板 1 安装在面盖 3.1 上,开关底板 2 安装在底座 3.2 上,开关电路板 4 安装在开关支架 3 内;开关电路板 4 包括开关触发电路板 4.1 和无线信号收发电路板 4.2。

[0020] 开关触发电路板 4.1 靠近开关面板 1 安装,无线信号收发电路板 4.2 安装在开关触发电路板 4.1 下方,与开关触发电路板 4.1 电连接。所述的开关底板 2 表面贴有不干胶层 2.1,以方便贴在墙面上。

[0021] 以上所述实施例仅表达了本实用新型的几种实施方式,其描述较为具体和详细,但并不能因此而理解为对本实用新型专利范围的限制。应当指出的是,对于本领域的普通技术人员来说,在不脱离本实用新型构思的前提下,还可以做出若干变形和改进,这些都属

于本实用新型的保护范围。因此,本实用新型专利的保护范围应以所附权利要求为准。

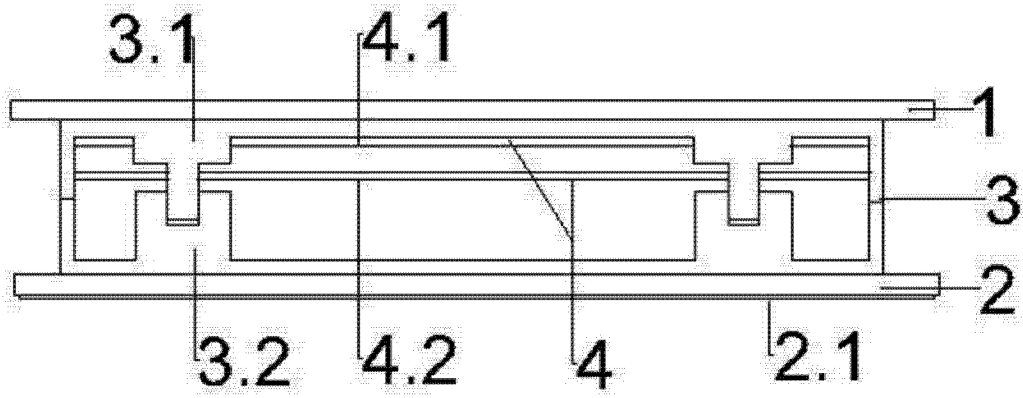


图 1