



(12) 实用新型专利

(10) 授权公告号 CN 217517705 U

(45) 授权公告日 2022. 09. 30

(21) 申请号 202221778821.4

E03F 5/22 (2006.01)

(22) 申请日 2022.07.11

(73) 专利权人 兰州华能生态能源科技股份有限公司

地址 730100 甘肃省兰州市榆中县三角城乡三角城村

(72) 发明人 李强 李佳璇 喜彦平

(74) 专利代理机构 北京金宏来专利代理事务所 (特殊普通合伙) 11641

专利代理师 陆华

(51) Int. Cl.

E03B 3/02 (2006.01)

E03F 5/10 (2006.01)

E03F 5/14 (2006.01)

E04D 13/08 (2006.01)

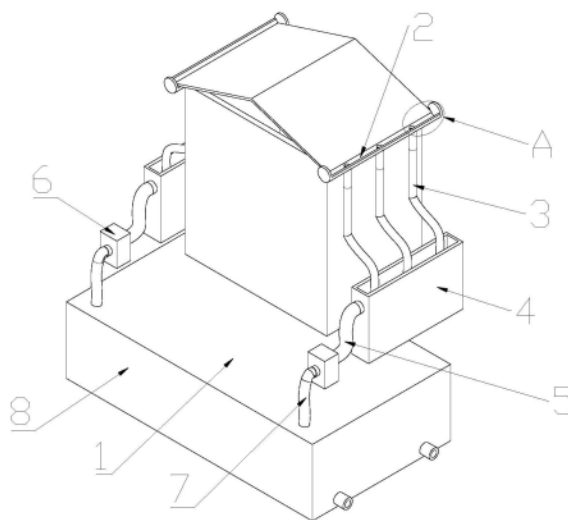
权利要求书1页 说明书5页 附图4页

(54) 实用新型名称

一种微排建筑雨水收集再利用系统

(57) 摘要

本实用新型公开了一种微排建筑雨水收集再利用系统,包括排水组件、沉淀槽、过滤箱和蓄水箱,所述排水组件、沉淀槽、过滤箱和蓄水箱依次通过管路连通,所述排水组件连接于房屋,排水组件包括排水槽和连接于排水槽两端的端板,所述排水槽设有排水孔,所述沉淀槽内部设有分隔板,所述分隔板设有多个过液孔,所述管路包括排水管和过水管,所述排水管的一端连接于排水孔,排水管的另一端伸入沉淀槽内并位于分隔板的下侧,所述过水管一端连通于过滤箱,过水管的另一端连通于沉淀槽并位于分隔板的上方。本实用新型通过设置排水组件能够对雨水进行收集再利用,节约水资源,减少资源浪费。



1. 一种微排建筑雨水收集再利用系统,其特征在于:包括排水组件(2)、沉淀槽(4)、过滤箱(6)和蓄水箱(8),所述排水组件(2)、沉淀槽(4)、过滤箱(6)和蓄水箱(8)依次通过管路连通;

所述排水组件(2)连接于房屋(1),排水组件(2)包括排水槽(22)和连接于排水槽(22)两端的端板(21),所述排水槽(22)设有排水孔(23);

所述沉淀槽(4)内部设有分隔板(41),所述分隔板(41)设有多个过液孔(42);

所述管路包括排水管(3)和过水管(5),所述排水管(3)的一端连接于排水孔(23),排水管(3)的另一端伸入沉淀槽(4)内并位于分隔板(41)的下侧,所述过水管(5)一端连通于过滤箱(6),过水管(5)的另一端连通于沉淀槽(4)并位于分隔板(41)的上方。

2. 根据权利要求1所述的微排建筑雨水收集再利用系统,其特征在于:所述排水组件(2)设有两个,两个排水组件(2)分别连接于房屋(1)的两侧。

3. 根据权利要求2所述的微排建筑雨水收集再利用系统,其特征在于:每个所述排水槽(22)分别设有三个排水孔(23),每个排水孔(23)分别连接有一个排水管(3)。

4. 根据权利要求1所述的微排建筑雨水收集再利用系统,其特征在于:所述分隔板(41)可拆卸连接于沉淀槽(4)。

5. 根据权利要求1所述的微排建筑雨水收集再利用系统,其特征在于:所述排水管(3)的底端为封闭端,排水管(3)的侧壁设有多个出水孔(31),多个所述出水孔(31)均位于分隔板(41)的下侧。

6. 根据权利要求5所述的微排建筑雨水收集再利用系统,其特征在于:所述管路还包括送水管(7),所述过滤箱(6)内设有第一过滤板(61)和第二过滤板(62),所述过水管(5)和送水管(7)分别连接于过滤箱(6)的两端。

7. 根据权利要求1所述的微排建筑雨水收集再利用系统,其特征在于:所述蓄水箱(8)底部设有垫板(81),所述垫板(81)的一端较高,另一端较低。

一种微排建筑雨水收集再利用系统

技术领域

[0001] 本实用新型属于雨水收集系统领域,具体涉及一种微排建筑雨水收集再利用系统。

背景技术

[0002] 微排建筑是一种在建设和使用功能过程中减少化石能源的使用,依靠太阳能、风能、生物能等可再生能源,从而达到微量碳排放的建筑。

[0003] 由于其独特的建筑结构及配套产品,微排建筑大多用于农村房屋的改造,对于北方大多地区,微排建筑的采暖系统严重影响其碳排放量。

[0004] 北方地区,尤其是西北地区,干旱少雨是时常面临的问题,虽然现在基本各家各户都通了自来水,但水资源不是取之不尽用之不竭的,如何合理、高效的利用水资源是当今急需解决的重要问题。

实用新型内容

[0005] 本实用新型目的在于提供一种微排建筑雨水收集再利用系统,通过对雨水的储存再利用,提高了资源利用率,大大节省了水资源。

[0006] 为了解决现有技术存在的上述问题,本实用新型所采用的技术方案为:

[0007] 一种微排建筑雨水收集再利用系统,包括排水组件、沉淀槽、过滤箱和蓄水箱,所述排水组件、沉淀槽、过滤箱和蓄水箱依次通过管路连通。

[0008] 所述排水组件连接于房屋,排水组件包括排水槽和连接于排水槽两端的端板,所述排水槽设有排水孔。

[0009] 所述沉淀槽内部设有分隔板,所述分隔板设有多个过液孔。

[0010] 所述管路包括排水管和过水管,所述排水管的一端连接于排水孔,排水管的另一端伸入沉淀槽内并位于分隔板的下侧,所述过水管一端连通于过滤箱,过水管的另一端连通于沉淀槽并位于分隔板的上方。

[0011] 通过设置排水组件能够对雨水进行收集再利用,节约水资源,减少资源浪费。

[0012] 通过设置沉淀槽,收集的雨水在沉淀槽进行初次沉淀,避免雨水中的泥土造成管路的堵塞。

[0013] 通过设置蓄水箱,能够对雨水进行储存,在少雨的时候可以利用储存的雨水进行灌溉等。

[0014] 通过设置分隔板,并且在分隔板设置过液孔,当杂物跟随雨水进入过滤槽后,雨水可以穿过过液孔,杂物被分隔板阻挡在沉淀槽的下侧,避免杂物进入过滤箱对过滤箱造成堵塞。

[0015] 进一步的,所述排水组件设有两个,两个排水组件分别连接于房屋的两侧,所述排水组件可以根据房屋结构自行调整,只要能够收集雨水即可,每个所述排水槽分别设有三个排水孔,每个排水孔分别连接有一个排水管,通过设置三个排水孔,当某一个排水孔被堵

后,其余两个排水孔还能够正常工作。

[0016] 进一步的,所述分隔板可拆卸连接于沉淀槽,将分隔板设计为可拆卸结构,使用一段时间后,可以将分隔板取出对沉淀槽进行清理,所述排水管的底端为封闭端,排水管的侧壁设有多个出水孔,多个所述出水孔均位于分隔板的下侧,出水孔的轴线与排水管的轴线垂直,由于沉淀槽的底部会沉淀泥土,传统的排水管向底部排水,水的冲击力会将沉淀的泥土冲起,将所述排水管的底部封闭,并在其侧壁设置出水孔,雨水落入沉淀槽时,由出水孔水平流出,不会冲击底部的泥土,有效减少水中混入的泥土。

[0017] 进一步的,所述管路还包括送水管,所述过滤箱内设有第一过滤板和第二过滤板,所述过水管和送水管分别连接于过滤箱的两端,通过设置第一过滤板和第二过滤板,能够对雨水中的泥土进行过滤,使得进入蓄水箱的水更加洁净,所述过水管也可以设于过滤箱的顶部,送水管设于过滤箱的底部,所述第一过滤板和第二过滤板均水平设置。

[0018] 进一步的,所述蓄水箱埋于地下,蓄水箱底部设有垫板,所述垫板的一端较高,另一端较低,将所述蓄水箱埋于地下,合理利用空间,减小占地面积,通过设置垫板,使得蓄水箱内的水能够尽可能的向较低的一端流动,便于雨水的使用,所述垫板较低的一端设有水泵,所述水泵用于抽水,通过设置水泵,在水泵上连接水管即可使用储存的雨水进行灌溉、浇花等等。

[0019] 本实用新型具有以下有益效果:

[0020] 1、本实用新型通过设置排水组件能够对雨水进行收集再利用,节约水资源,减少资源浪费。

[0021] 2、本实用新型通过设置沉淀槽,收集的雨水在沉淀槽进行初次沉淀,避免雨水中的泥土造成管路的堵塞。

[0022] 3、本实用新型通过设置蓄水箱,能够对雨水进行储存,在少雨的时候可以利用储存的雨水进行灌溉等。

[0023] 4、本实用新型通过设置分隔板,并且在分隔板设置过液孔,当杂物跟随雨水进入过滤槽后,雨水可以穿过滤液孔,杂物被分隔板阻挡在沉淀槽的下侧,避免杂物进入过滤箱对过滤箱造成堵塞。

附图说明

[0024] 图1为本实用新型的安装示意图。

[0025] 图2为图1中A部分的局部放大图。

[0026] 图3为本实用新型安装水泵的示意图一。

[0027] 图4为图3中B-B方向的剖视图。

[0028] 图5为图4中E部分的局部放大图。

[0029] 图6为图4中C部分的局部放大图。

[0030] 图7为本实用新型安装水泵的示意图二。

[0031] 图8为图7中D-D方向的剖视图。

[0032] 图中:1-房屋;2-排水组件;21-端板;22-排水槽;23-排水孔;3-排水管;31-出水孔;4-沉淀槽;41-分隔板;42-过液孔;5-过水管;6-过滤箱;61-第一过滤板;62-第二过滤板;7-送水管;8-蓄水箱;81-垫板;82-水泵。

具体实施方式

[0033] 下面结合附图及附图标记对本实用新型作进一步阐述。

[0034] 为了能够更清楚地理解本实用新型的上述目的、特征和优点,下面结合附图和具体实施例对本实用新型进行详细描述。需要说明的是,在不冲突的情况下,本申请的实施例及实施例中的特征可以相互组合。

[0035] 术语“第一”、“第二”、“第三”等仅用于区分描述,而不能理解为指示或暗示相对重要性。

[0036] 在本实用新型的描述中,还需要说明的是,除非另有明确的规定和限定,术语“设置”、“安装”、“相连”、“连接”应做广义理解,例如,可以是固定连接,也可以是可拆卸连接,或一体地连接;可以是机械连接,也可以是电连接;可以是直接相连,也可以通过中间媒介间接相连,可以是两个元件内部的连通。对于本领域的普通技术人员而言,可以根据具体情况理解上述术语在本实用新型中的具体含义。

[0037] 以下结合附图对本实用新型的具体实施方式进行详细说明。应当理解的是,此处所描述的具体实施方式仅用于说明和解释本实用新型,并不用于限制本实用新型。

[0038] 实施例1:

[0039] 如图1-6所示,一种微排建筑雨水收集再利用系统,包括排水组件2、沉淀槽4、过滤箱6和蓄水箱8,所述排水组件2、沉淀槽4、过滤箱6和蓄水箱8依次通过管路连通。

[0040] 所述排水组件2连接于房屋1,排水组件2包括排水槽22和连接于排水槽22两端的端板21,所述排水槽22设有排水孔23。

[0041] 所述沉淀槽4内部设有分隔板41,所述分隔板41设有多个过液孔42。

[0042] 所述管路包括排水管3和过水管5,所述排水管3的一端连接于排水孔23,排水管3的另一端伸入沉淀槽4内并位于分隔板41的下侧,所述过水管5一端连通于过滤箱6,过水管5的另一端连通于沉淀槽4并位于分隔板41的上方。

[0043] 通过设置排水组件2能够对雨水进行收集再利用,节约水资源,减少资源浪费。

[0044] 通过设置沉淀槽4,收集的雨水在沉淀槽4进行初次沉淀,避免雨水中的泥土造成管路的堵塞。

[0045] 通过设置蓄水箱8,能够对雨水进行储存,在少雨的时候可以利用储存的雨水进行灌溉等。

[0046] 通过设置分隔板41,并且在分隔板41设置过液孔42,当杂物跟随雨水进入过滤槽后,雨水可以穿过滤液孔42,杂物被分隔板41阻挡在沉淀槽4的下侧,避免杂物进入过滤箱6对过滤箱6造成堵塞。

[0047] 下雨时,雨水通过排水组件2进行收集,收集后的雨水先进入沉淀槽4进行沉淀,过滤出杂物和大部分泥沙。

[0048] 杂物被分隔板41阻挡,雨水穿过滤液孔42,通过过水管5进入过滤箱6,进行过滤,过滤后的水再排入蓄水箱8进行储存,蓄水箱8存满后,多余的雨水从排水槽22自动流出。

[0049] 实施例2:

[0050] 如图1-8所示,一种微排建筑雨水收集再利用系统,包括排水组件2、沉淀槽4、过滤箱6和蓄水箱8,所述排水组件2、沉淀槽4、过滤箱6和蓄水箱8依次通过管路连通。

[0051] 所述排水组件2连接于房屋1,排水组件2包括排水槽22和连接于排水槽22两端的

端板21,所述排水槽22设有排水孔23。

[0052] 所述沉淀槽4内部设有分隔板41,所述分隔板41设有多个过液孔42。

[0053] 所述管路包括排水管3和过水管5,所述排水管3的一端连接于排水孔23,排水管3的另一端伸入沉淀槽4内并位于分隔板41的下侧,所述过水管5一端连通于过滤箱6,过水管5的另一端连通于沉淀槽4并位于分隔板41的上方。

[0054] 通过设置排水组件2能够对雨水进行收集再利用,节约水资源,减少资源浪费。

[0055] 通过设置沉淀槽4,收集的雨水在沉淀槽4进行初次沉淀,避免雨水中的泥土造成管路的堵塞。

[0056] 通过设置蓄水箱8,能够对雨水进行储存,在少雨的时候可以利用储存的雨水进行灌溉等。

[0057] 通过设置分隔板41,并且在分隔板41设置过液孔42,当杂物跟随雨水进入过滤槽后,雨水可以穿过滤孔42,杂物被分隔板41阻挡在沉淀槽4的下侧,避免杂物进入过滤箱6对过滤箱6造成堵塞。

[0058] 下雨时,雨水通过排水组件2进行收集,收集后的雨水先进入沉淀槽4进行沉淀,过滤出杂物和大部分泥沙。

[0059] 杂物被分隔板41阻挡,雨水穿过滤孔42,通过过水管5进入过滤箱6,进行过滤,过滤后的水再排入蓄水箱8进行储存,蓄水箱8存满后,多余的雨水从排水槽22自动流出。

[0060] 所述排水组件2设有两个,两个排水组件2分别连接于房屋1的两侧。

[0061] 所述排水组件2可以根据房屋1结构自行调整,只要能够收集雨水即可。

[0062] 每个所述排水槽22分别设有三个排水孔23,每个排水孔23分别连接有一个排水管3。

[0063] 通过设置三个排水孔23,当某一个排水孔23被堵后,其余两个排水孔23还能够正常工作。

[0064] 所述分隔板41可拆卸连接于沉淀槽4。

[0065] 将分隔板41设计为可拆卸结构,使用一段时间后,可以将分隔板41取出对沉淀槽4进行清理。

[0066] 所述沉淀槽41可以放置在地上,只要保证过水管5的进水口比过滤箱6高即可。

[0067] 所述排水管3的底端为封闭端,排水管3的侧壁设有多个出水孔31,多个所述出水孔31均位于分隔板41的下侧,出水孔31的轴线与排水管3的轴线垂直。

[0068] 由于沉淀槽4的底部会沉淀泥土,传统的排水管3向底部排水,水的冲击力会将沉淀的泥土冲起,将所述排水管3的底部封闭,并在其侧壁设置出水孔31,雨水进入沉淀槽4时,由出水孔31水平流出,不会冲击底部的泥土,有效减少水中混入的泥土。

[0069] 所述管路还包括送水管7,所述过滤箱6内设有第一过滤板61和第二过滤板62,所述过水管5和送水管7分别连接于过滤箱6的两端,送水管7与蓄水箱8连通。

[0070] 所述过滤箱6可以放置在地上,也可以悬挂于墙上。

[0071] 通过设置第一过滤板61和第二过滤板62,能够对雨水中的泥土进行过滤,使得进入蓄水箱8的水更加洁净。

[0072] 所述过水管5也可以设于过滤箱6的顶部,送水管7设于过滤箱6的底部,所述第一过滤板61和第二过滤板62均水平设置。

[0073] 所述蓄水箱8埋于地下,蓄水箱8底部设有垫板81,所述垫板81的一端较高,另一端较低。

[0074] 将所述蓄水箱8埋于地下,合理利用空间,减小占地面积,通过设置垫板81,使得蓄水箱8内的水能够尽可能的向较低的一端流动,便于雨水的使用。

[0075] 所述垫板81较低的一端设有水泵82,所述水泵82用于抽水。

[0076] 通过设置水泵82,在水泵82上连接水管即可使用储存的雨水进行灌溉、浇花等等。

[0077] 用水时,在水泵82上连接水管,由于蓄水箱8设置在地下,因此,埋设时踢球在水泵82连接水管,方便后期使用。

[0078] 具体工作原理:

[0079] 收集雨水时,雨水通过排水组件2进行收集,收集后的雨水先进入沉淀槽4进行沉淀,过滤出杂物和大部分泥沙,其中杂物被分隔板41阻挡,雨水穿过过液孔42,通过过水管5进入过滤箱6,进行过滤,过滤后的水再排入蓄水箱8进行储存,蓄水箱8存满后,多余的雨水从排水槽22自动流出。

[0080] 使用雨水时,水泵82将蓄水箱8中的雨水抽起进行使用。

[0081] 本实用新型不局限于上述可选实施方式,任何人在本实用新型的启示下都可得出其他各种形式的产品,但不论在其形状或结构上作任何变化,凡是落入本实用新型权利要求界定范围内的技术方案,均落在本实用新型的保护范围之内。

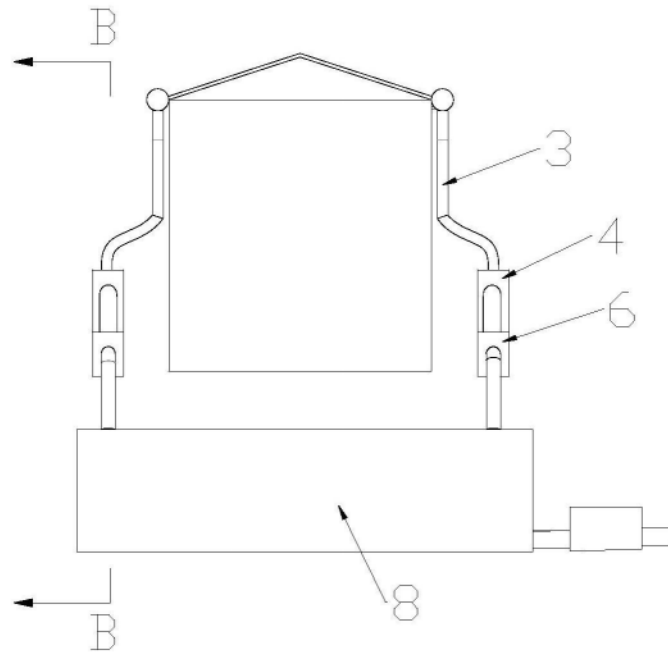


图3

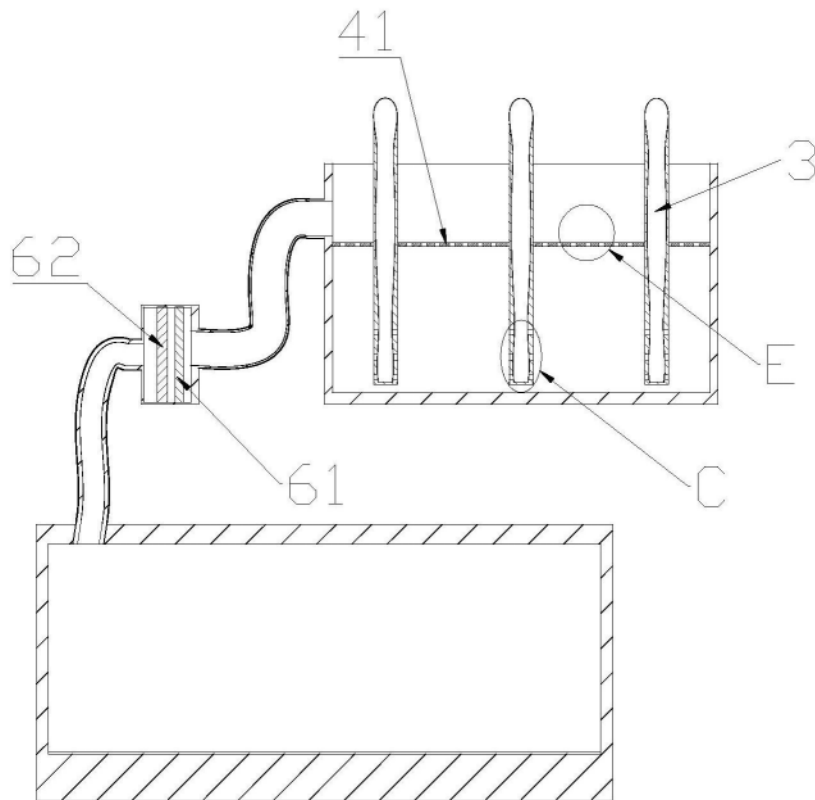


图4

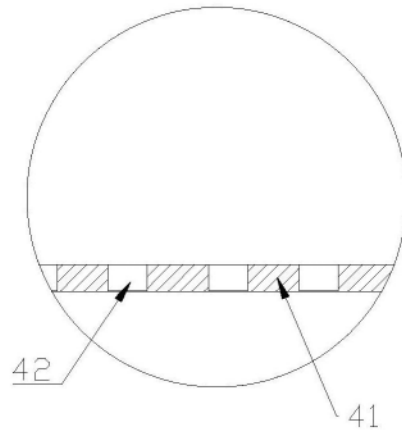


图5

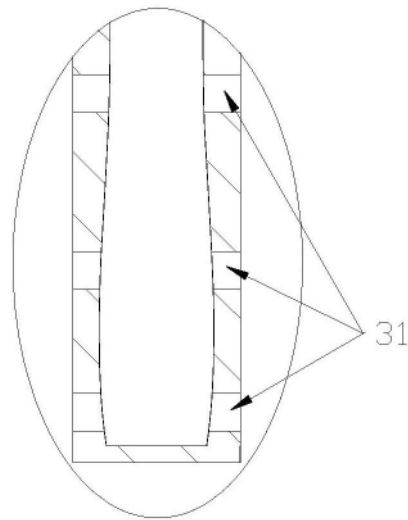


图6

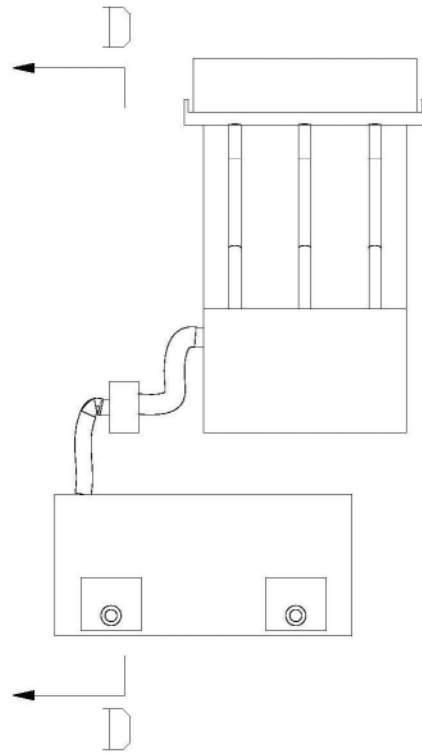


图7

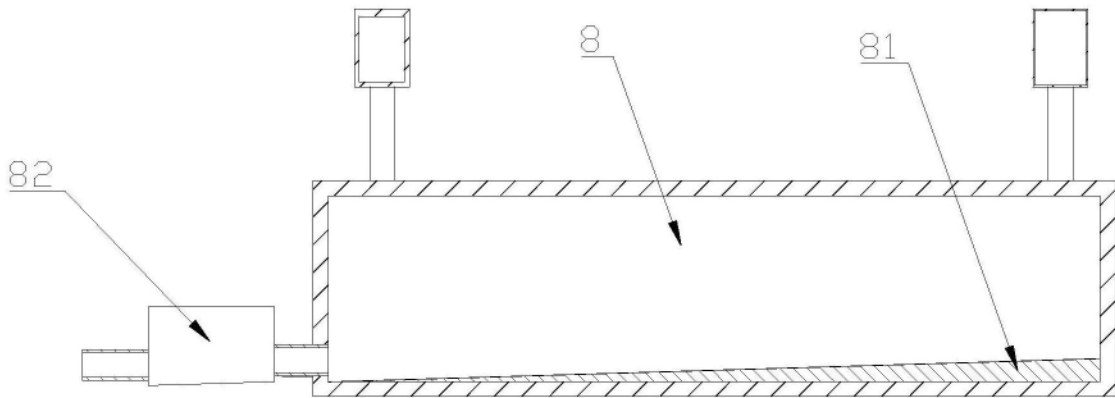


图8