

PATENTOVÝ SPIS

(11) Číslo dokumentu:

290 610

(19)
ČESKÁ
REPUBLIKA



ÚŘAD
PRŮMYSLOVÉHO
VLASTNICTVÍ

(21) Číslo přihlášky: 1992 - 217
(22) Přihlášeno: 24.01.1992
(30) Právo přednosti:
25.01.1991 JP 1991/23720
(40) Zveřejněno: 15.05.2002
(Věstník č. 5/2002)
(47) Uděleno: 03.07.2002
(24) Oznámeno udělení ve Věstníku: 11.09.2002
(Věstník č. 9/2002)

(13) Druh dokumentu: **B6**

(51) Int. Cl. :
G 09 G 3/36

(73) Majitel patentu:

INTERNATIONAL BUSINESS MACHINES
CORPORATION, Armonk, NY, US;

(72) Původce vynálezu:

Fumiei Hayashiguchi, Kamakura-shi, JP;
Takayuki Tokuda, Fujisawa-shi, JP;

(74) Zástupce:

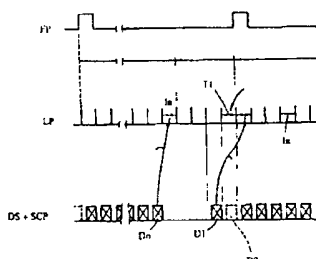
Kalenský Petr JUDr., Žitná 25, Praha 1, 11505;

(54) Název vynálezu:

**Způsob provozování systému obsahujícího LCD
modul**

(57) Anotace:

LCD modul (9) a LCD buňka (10) matricového typu jsou opatřeny sloupci signálních elektrod a budičů k buzení elektrod, případně paměti (S) pro ukládání dat k zobrazení na LCD buňce. Sloupce signálních elektrod (Y1, Y2, ..., Yn) a řádky snímacích elektrod (X1, X2, Xn) jsou jednak v horní polovině (10A) obrazovky, jednak v dolní polovině (10B) obrazovky. Signální elektrody jsou připojeny k výstupním stupňům (20A, 20B) postranních budičích bloků (17A, 17B). Snímací elektrody jsou spojeny s výstupními stupni (45) přiřazeného bloku (19). Datové signály (DS) pro první řádek rámce se přenesou do LCD buňky (10) v horizontálním časovém intervalu (T1) s alespoň dvojnásobnou délkou jednoho horizontálního intervalu dříve před nabitím signálních elektrod. Tím se zamezí datům posledního řádku rámce objevit se v prvním řádku.



CZ 290610 B6

Způsob provozování systému obsahujícího LCD modul

Oblast techniky

5

Vynález se týká zařízení, které má zobrazovací jednotku s kapalnými krystaly (LCD zařízení) a podrobněji způsobu buzení panelu zobrazovací jednotky s kapalnými krystaly (LCD panelu).

10

Dosavadní stav techniky

Obr. 4 ukazuje řídicí signály zobrazovací jednotky a zobrazovaná data v běžném LCD zařízení. Na obrázku odpovídá impuls FP rámce resp. zachycovací impuls LP vertikálnímu synchronizačnímu signálu resp. horizontálnímu synchronizačnímu signálu pro řadič zobrazovací jednotky. Impuls hodinového posuvu SCP je hodinový signál pro přenos dat a pro data uložená v posuvném registru pro posuny signálních elektrod, přičemž v každém okamžiku je impuls hodinového posuvu SCP k dispozici posuvnému registru. Z posuvného registru pro signální elektrody jsou data paralelně přenesena do výstupního stupně budiče pro signální elektrody, vždy když je zachycovací impuls LP přiveden do posuvného registru. Uvedený výstupní stupeň signálního budiče vysílá potenciál, který odpovídá datům, na signální elektrodu. Zachycovací impuls LP je ve stejném okamžiku přiveden ne pouze do posuvného registru pro signální elektrody, ale také do posuvného registru pro snímací elektrody. Pokaždé, když je zachycovací impuls LP přiveden do posuvného registru pro snímací elektrody, impuls FP rámce se posune jako data uvnitř posuvného registru pro snímací elektrody, a tak jsou snímací elektrody postupně zapnuty každé když je přiveden zachycovací impuls LP do posuvného registru pro snímací elektrody. Následkem toho jsou snímací elektrody postupně zapínány jedna po druhé současně s výstupem datového signálu na signální elektrody, tj. operace zobrazovací jednotky na řádek zobrazení mění jeden řádek po druhém.

30

Mezi rámce je zaveden termín vertikálního zatemnění. Bezprostředně poté, co se impuls FP rámce posune ke snímací elektrodě pro poslední řádek zobrazení a zapne se snímací elektroda pro poslední řádek zobrazení, se následující impuls FP rámce nevytvoří ihned, ale děje se tak až po předem určeném časovém intervalu, a tak je zaveden termín vertikálního zatemnění. To znamená, že se zapne snímací elektroda pro poslední řádek zobrazení a pak po předem určeném časovém intervalu se zapne snímací elektroda pro první řádek zobrazení následujícího rámce, pro vytvoření vertikálního zatemnění. Avšak v tomto běžném LCD zařízení běžně nastával jev, že se data pro poslední řádek zobrazení v některých případech objevovala na prvním řádku zobrazení. Kolektiv vynálezců objevil příčinu tohoto jevu. Ta spočívá v tom, že v běžném LCD zařízení, dokonce během vertikálního zatemnění, poté co byl zobrazen poslední řádek zobrazení, působí potenciál odpovídající datům pro poslední řádek zobrazení stále na signální elektrodu. Avšak žádná snímací elektroda není během vertikálního zatemňovacího členu zapnuta a žádný odpovídající řádek zobrazení není ve stavu zobrazení bez ohledu na potenciál signální elektrody. Jak je ukázáno výše, i když se aplikuje potenciál odpovídající datům pro poslední řádek zobrazení na signální elektrodu po dlouhé časové období a poté se aplikuje potenciál odpovídající datům pro první řádek zobrazení následujícího rámce na signální elektrodu, napětí aplikované na signální elektrodu se odpovídajícím způsobem okamžitě nezmění.

50

V LCD zařízení, které používá způsob "dvoudílného" řízení, sestavený tak, že oblasti horní a dolní poloviny na LCD panelu jsou řízeny různými sloupci signálních elektrod, přičemž první řádek zobrazení dolní oblasti je ve středu LCD panelu, se výše popsany jev projevuje nápadným způsobem. Zejména, jestliže se má zobrazit obrazec, ve kterém je zobrazena pouze jeden horizontální řádek na spodku dolní oblasti a žádný řádek se nezobrazuje na jiných oblastech, horizontální řádek se pak objeví ve středu obrazovky, tj. na prvním řádku zobrazení dolní poloviny obrazovky, v LCD zařízení v násobném režimu zobrazení, ve kterém je počet řádků

zobrazení v různých obrazech odlišný, jestliže oblast zobrazení obsahuje pouze počet částečných řádků zobrazení menší než počet řádků zobrazení, který může být zobrazen, řadič zobrazovací jednotky s kapalnými krystaly. LCD řadič vyprázdní okraje na vrcholu a na spodku obrazovky (zafixuje buďto na úrovni zapnuto, nebo vypnuto) kvůli vycentrování oblasti zobrazení. V tomto případě, jestliže je ve středu obrazovky přítomno reverzní zobrazení, jak se předpokládá, pak se objeví horizontální řádek ve středu obrazovky (na prvním řádku spodní obrazovky).

Budič pro signální elektrody dolní obrazovky je uspořádán pro sloupce signálních elektrod a řádky zobrazení jsou obvykle řízeny tak, že se pohybují od vrcholu do spodu obrazovky. Proto je první řádek zobrazení dolní obrazovky umístěn v největší vzdálenosti od výstupního stupně budiče signálních elektrod. Toto způsobuje zvýšení impedance od výstupního stupně budiče pro signální elektrody k prvnímu řádku zobrazení a situaci komplikuje to, že potenciál odpovídající prvnímu řádku zobrazení se rychle mění. Také v tomto ohledu je možné, že nastane výše uvedený jev.

Podstata vynálezu

Předmětem tohoto vynálezu je odstranění účinku dat posledního řádku zobrazení na prvním řádku zobrazení následujícího rámce.

V tomto vynálezu před horizontálním intervalem bezprostředně před tím, než jsou zapnuty snímací elektrody pro první řádek zobrazení následujícího rámce po dokončení posledního zobrazení snímacích elektrod, jsou signální elektrody předběžně nabity elektrickým potenciálem, jenž odpovídá datům pro první řádek uvedeného následujícího rámce pro dosažení uvedeného cíle. To znamená, že v tomto vynálezu je použit elektrický potenciál, odpovídající datům pro uvedený první řádek zobrazení dříve, než je obvyklé podle dosavadního stavu techniky, na signální elektrody, aby se poskytla signálním elektrodám dostatečná doba pro změnu potenciálu na potenciál, který odpovídá datům pro první řádek zobrazení, a tím je uvedeného cíle dosaženo.

Přehled obrázků na výkresech

Vynález bude blíže vysvětlen prostřednictvím konkrétních příkladů provedení znázorněných na výkresech, na kterých představuje

obr. 1 diagram průběhu řídicích signálů v provedení LCD řadiče podle tohoto vynálezu,

obr. 2 blokový diagram znázorňující provedení LCD zařízení, které je sestrojeno podle tohoto vynálezu,

obr. 3 blokový diagram znázorňující provedení zařízení pro zpracování informací, které je sestrojeno podle tohoto vynálezu,

obr. 4 diagram průběhu řídicích signálů v běžném LCD řadiči.

Příklady provedení vynálezu

V následující části je popsáno provedení tohoto vynálezu s odkazy na výše uvedené výkresy.

Obr. 3 ukazuje provedení zařízení pro zpracování informací sestrojeného podle tohoto vynálezu. Na obrázku je ke sběrnici 3 CPU 1 (centrální procesorové jednotky) připojena paměť 5 obrazovky a řadič 7 zobrazovací jednotky a k řadiči 7 zobrazovací jednotky je připojen modul

LCD modul 9 (modul zobrazovací jednotky s kapalnými krystaly). V paměti 5 obrazovky zobrazovací jednotky jsou uložena obrazová data, která mají být zobrazena LCD buňkou (viz obr. 2) v LCD modulu 9, a tato obrazová data jsou CPU 1 přepisována. Řadič 7 zobrazovací jednotky přenáší obrazová data uložená v paměti 5 obrazovky a každý signál pro řízení zobrazovací jednotky ukázaný na obr. 1 společně do LCD modulu 9.

Jak je ukázáno na obr. 2, LCD modul 9 obsahuje LCD buňku 10 maticového typu a budič 15 kapalného krystalu. LCD buňka 10 řízená způsobem "dvoudílného" řízení obsahuje sloupce signálních elektrod (mohou být nazývány datovými elektrodami nebo segmentovými elektrodami) Y1, Y2, . . . Yn a řádky snímacích elektrod (mohou být nazývány společnými elektrodami) X1, X2, X3, . . . Xm pro horní polovinu 10A obrazovky a pro dolní polovinu 10B obrazovky. Budič 15 kapalného krystalu obsahuje bloky 17A a 17B datového postranního budiče a blok 19 snímacího postranního budiče. Bloky 17A a 17B datového postranního budiče obsahují výstupní stupně 20A a 20B budiče a posuvné registry 30A a 30B pro signální elektrody, v uvedeném pořadí. Blok 19 snímacího budiče obsahuje posuvný registr 40 pro snímací elektrody a výstupní stupeň 45 budiče. Každý ze sloupců signálních elektrod Y1, Y2, Y3, . . . , Yn pro horní, resp. dolní, polovinu obrazovky je připojen na výstupní stupeň 20A, resp. 20B budiče. Výstupní stupně 20A a 20B budiče jsou připojeny k posuvným registrům 30A a 30B pro signální elektrody, v uvedeném pořadí. Odpovídající snímací elektrody X1, X2, X3 . . . Xm pro horní polovinu 10A a dolní polovinu 10B obrazovky jsou připojeny ke společnému posuvnému registru 40 pro snímací elektrody.

Dále jsou popsány operace provedení vynálezu s odkazy nejen na obr. 2 a obr. 3, ale i na obr. 1.

Řadič 7 zobrazovací jednotky rozděluje datové signály pro zobrazovací jednotku na dvě skupiny horní a dolní obrazovky a přenáší je do budiče 15 kapalných krystalů. Datový signál pro horní obrazovku a datový signál pro dolní obrazovku se synchronizují s impulzem hodinového posuvu SCP a posouvají se do posuvných registrů 30A a 30B pro signální elektrody pro horní 10A a dolní 10B obrazovku, v uvedeném pořadí. Po dokončení posuvu dat podle všech signálních elektrod Y1, Y2, Y3, . . . Yn pro jeden řádek zobrazení do posuvných registrů 30A a 30B pro signální elektrody se data přenesou do výstupních stupňů 20A a 20B budiče pomocí zachycovacího impulsu LP a výstupní stupně 20A a 20B budiče se synchronizuje se zachycovacím impulzem LP a současně posílá na výstup elektrický potenciál odpovídající datům pro jeden řádek zobrazení odpovídající všem signálním elektrodám Y1, Y2, Y3, . . . , Yn.

Zachycovací impuls LP vstupuje současně nejen do výstupních stupňů 20A a 20B budiče, ale také do hodinového vstupu posuvného registru 40 pro snímací elektrody. Impuls FP rámce vstupuje do datového vstupu posuvného registru 40 pro snímací elektrody a posouvá se uvnitř posuvného registru 40 pro snímací elektrody pokaždé, když vstoupí zachycovací impuls LP. Tak je pomocí prvního zachycovacího impulsu LP po náběhu impulsu FP rámce zapnuta první snímací elektroda X1 (snímací elektroda pro první řádek zobrazení) výstupním stupněm 45 budiče, pak je pomocí druhého zachycovacího impulsu LP zapnuta druhá snímací elektroda X2 a nakonec je zapnuta snímací elektroda Xm, stejně jako předchozí. Tedy, snímací elektrody X1, X2, X3, . . . , Xm jsou postupně zapínány synchronně se zachycovacími impulzy LP. Jinými slovy, pokaždé když jsou data pro jeden řádek zobrazení postupně přenesena na jednu ze signálních elektrod Y1 až Yn pomocí zachycovacího impulsu LP vstupujícího do hodinových vstupů posuvných registrů 30A a 30B pro signální elektrody, příslušné snímací elektrody X1, X2, X3, . . . , Xm horní a dolní obrazovky 10A a 10B jsou postupně zapínány pomocí zachycovacích impulsů LP vstupujících do hodinového vstupu posuvného registru 40 pro snímací elektrody.

Dále bude hlavně popisována dolní obrazovka 10B, ale pokud nebude explicitně řečeno jinak, stejný popis platí pro horní polovinu 10A obrazovky.

Po dokončení přenosu dat pro poslední řádek zobrazení (snímací elektroda X_m) do posuvného registru $30B$ posouvacím zachycovacím impulzem LP se aplikuje elektrický potenciál odpovídající datům pro poslední řádek zobrazení na signální elektrody Y_1 až Y_n z výstupního stupně $20B$ budiče a snímací elektroda X_m je zapnuta. Jako výsledek se zobrazí poslední řádek zobrazení. Po zobrazení posledního řádku zobrazení se zachycovací impulzy LP přenesou jeden po druhém v časovém horizontálním intervalu předem definované délky z řadiče 7 zobrazovací jednotky. Avšak následující impulz FP rámce není přenášen z řadiče 7 zobrazovací jednotky bezprostředně poté, co byl zobrazen poslední řádek zobrazení. Proto dokud není následující impulz FP rámce poskytnut snímací elektrodě X_1 (pro první řádek zobrazení) prostřednictvím zachycovacího impulzu LP , žádná snímací elektroda není zapnuta. Tato doba, po kterou se žádná snímací elektroda nezapíná, se označuje jako vertikální zatemnění.

V běžném LCD zařízení se data pro první řádek zobrazení následujícího rámce přenáší do posuvného registru pro signální elektrody v horizontálním intervalu těsně před následujícím impulzem FP rámce a pošlou se na výstup na signální elektrody v příštím horizontálním intervalu. Avšak v popisovaném provedení vynálezu v horizontálním intervalu, za kterým následuje horizontální interval těsně před horizontálním intervalem v běžném LCD zařízení, přesunou se data pro první řádek zobrazení následujícího rámce do bloku $17B$ datového postranního budiče nebo posuvného registru $30B$ pro signální elektrody a v příštím horizontálním intervalu se data pošlou na výstup na signální elektrody Y_1 až Y_n . Data přenášená do posuvného registru $30B$ vystupují prostřednictvím prvního zachycovacího impulzu LP po dokončení přenosu dat z výstupního stupně $20B$ budiče jako jim odpovídající elektrický potenciál za účelem předběžného nabití signálních elektrod Y_1 až Y_n . V tomto okamžiku není žádná snímací elektroda X_1 až X_m není zapnuta, a tak dole pokračuje vertikální zatemnění.

Když těsně před dokončením horizontálního intervalu, ve kterém jsou signální elektrody Y_1 až Y_n předběžně nabity potenciálem odpovídajícím datům pro první řádek zobrazení, přenesou se následující impulz FP rámce do posuvného registru 40 pro snímací elektrody z řadiče 7 zobrazovací jednotky, první snímací elektroda X_1 se zapne prostřednictvím prvního zachycovacího impulzu LP po náběhu impulzu FP rámce, aby se zobrazil první řádek zobrazení. Pak potenciál odpovídající datům pro druhý řádek zobrazení (snímací elektroda X_2) dříve přeneseny do posuvného registru $30A$ vystupuje prostřednictvím následujícího zachycovacího impulzu LP na signální elektrody Y_1 až Y_n , aby se zobrazil druhý řádek zobrazení. Zbývající řádky zobrazení jsou postupně zobrazovány stejným způsobem jako výše.

Podle provedení vynálezu časová perioda, po kterou je datový signál pro první řádek zobrazení přiveden do signální elektrody, ačkoli časová perioda odpovídá jednomu horizontálnímu intervalu stejně jako v datových signálech pro jiné řádky zobrazení v případě běžného LCD zařízení, odpovídá dvěma horizontálním interválům. Proto, dříve než je zapnuta první snímací elektroda X_1 a je zobrazen první řádek zobrazení, je signálním elektrodám Y_1 až Y_n poskytnuta dostatečná doba potřebná ke změně elektrického potenciálu odezvou na nová data, a tak data pro poslední řádek zobrazení neovlivňují první řádek zobrazení.

V uvedeném provedení vynálezu v horizontálním intervalu, za kterým následuje horizontální interval těsně před impulzem FP rámce, se data pro první řádek zobrazení přenáší do posuvného registru $30B$ pro signální elektrody. Bude však oceněno, že v horizontálním intervalu těsně před impulzem FP rámce mohou být data pro první řádek zobrazení přenesena opět do posuvného registru $30B$ pro signální elektrody. Jestliže jsou data pro první řádek zobrazení přenesena do posuvného registru $30B$ pro signální elektrody v horizontálním intervalu následovaném horizontálním intervalem těsně před impulzem FP rámce, ať už jsou nebo nejsou data pro první řádek zobrazení přenesena znovu do posuvného registru $30B$ pro signální elektrody v horizontálním intervalu těsně před následujícím impulzem FP rámce, pak se aplikuje elektrický potenciál odpovídající datům pro první řádek zobrazení na signální elektrody Y_1 až Y_n po dva horizontální intervaly.

Také bude oceněno, že data pro první řádek zobrazení mohou být přenesena dříve do posuvného registru 30B pro signální elektrody. Bude například oceněno, že v horizontálním intervalu okamžitě po přenosu dat pro poslední řádek zobrazení předcházejícího rámce do posuvného registru 30B pro signální elektrody, mohou být přenesena data pro první řádek zobrazení následujícího rámce do posuvného registru 30B pro signální elektrody, aby vystoupila na signální elektrodu.

Jak bylo popsáno výše, má tento vynález výhodu spočívající v tom, že data pro poslední řádek zobrazení neovlivňují první řádek zobrazení.

PATENTOVÉ NÁROKY

1. Způsob provozování systému obsahujícího LCD modul (9), který má LCD buňky (10) maticového typu, přičemž buňka je tvořena sloupci signálních elektrod a budičů pro buzení elektrod, resp. paměti (5) pro ukládání dat, která se mají zobrazit na LCD buňce (10), CPU (1) pro zápis dat do paměti (5) a řídicí signál nebo signály do budičů LCD modulu (9), **vyznačující se tím**, že datové signály (DS) pro první řádek zobrazení se přenáší do LCD buňky (10) během horizontálního časového intervalu (T1) o alespoň dvou časových rámcích před nabitím elektrod (30).

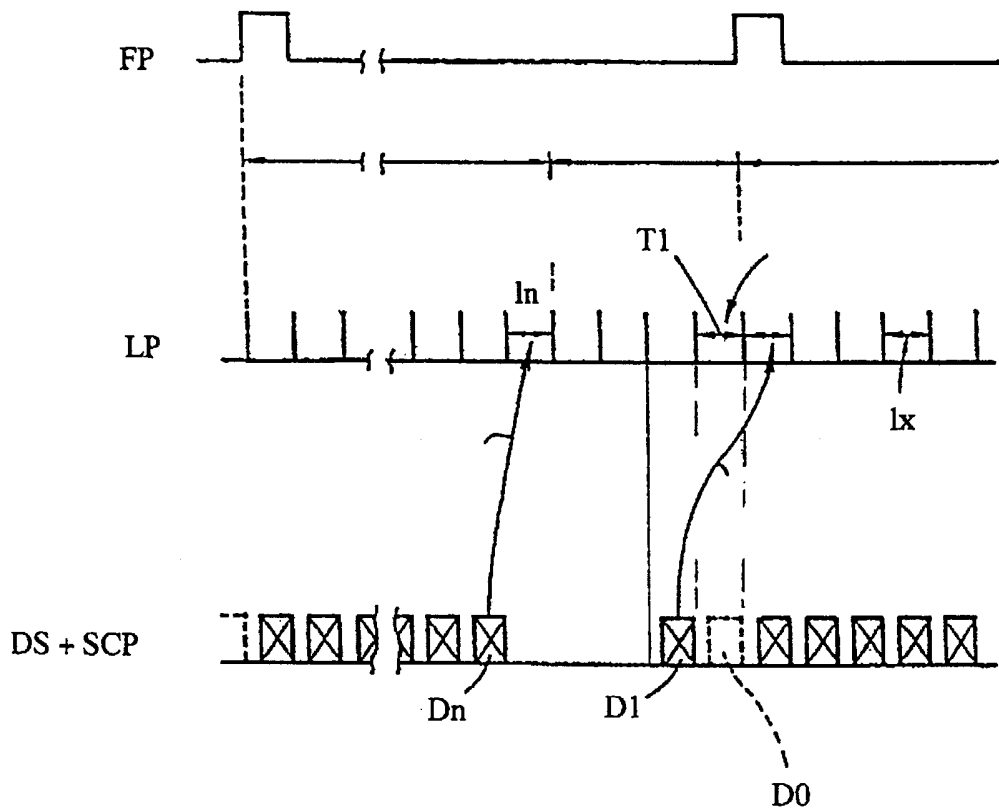
2. Způsob podle nároku 1, **vyznačující se tím**, že signální elektrody (Y1, Y2, Yn) LCD buňky (10) jsou předběžně nabity v době o alespoň dva časové horizontální intervaly 2,1x dříve datovými signály (DS) a řídicími signály (SCP) týkajícími se prvního řádku následujícího rámce.

3. Způsob podle nároku 2, **vyznačující se tím**, že první snímací elektroda (x1) se zapne okamžitě před horizontálním intervalem (DO) v jednom rámci a signální elektrody (Y1, Y2, Yn) se předběžně nabijí potenciály podle datových signálů pro první řádek zobrazení následujícího rámce.

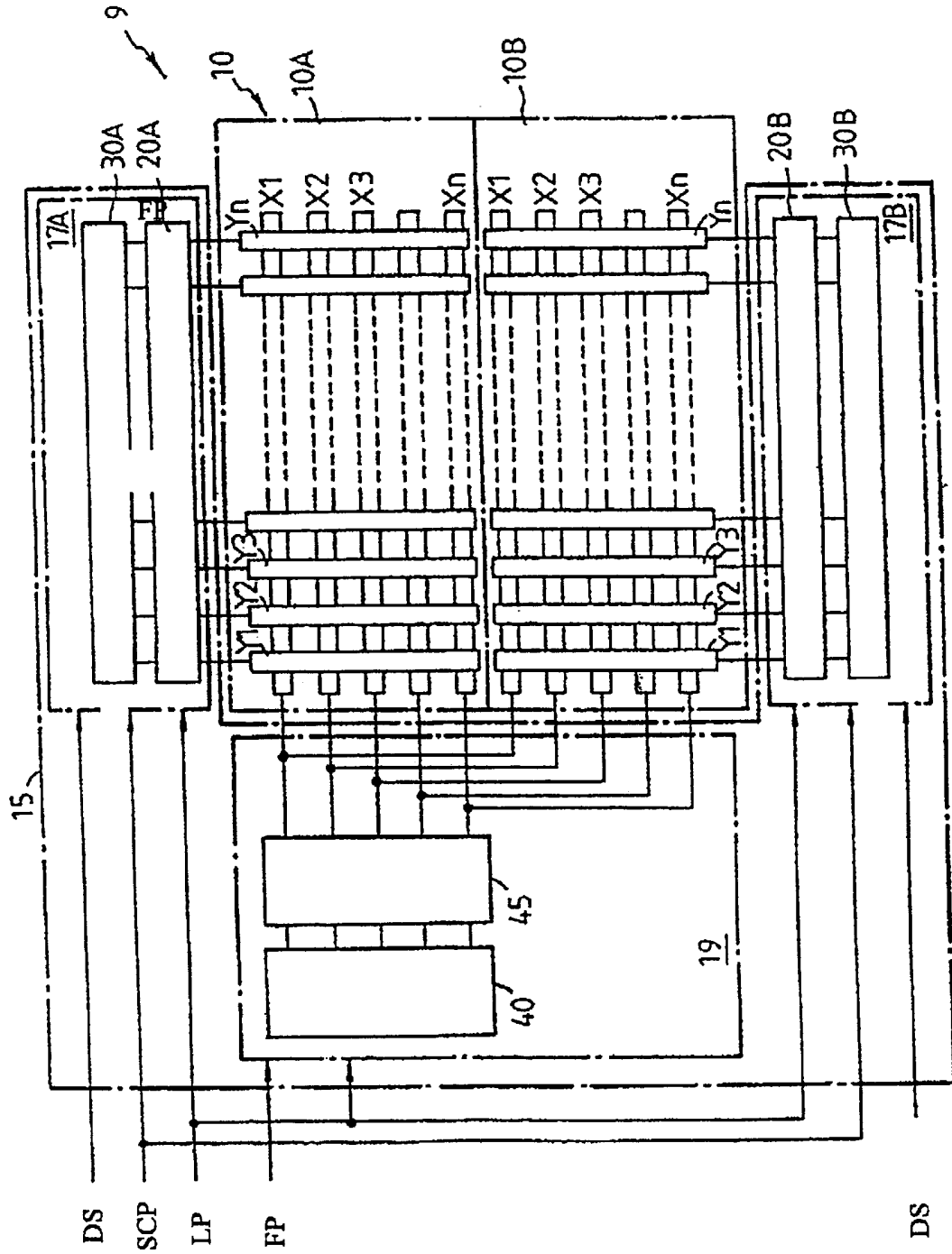
4. Způsob podle nároků 1 až 3, **vyznačující se tím**, že datové signály (DS), obsahující data pro horní polovinu (10A) obrazovky a pro dolní polovinu (10B) obrazovky, se přenesou do LCD modulu (9).

4 výkresy

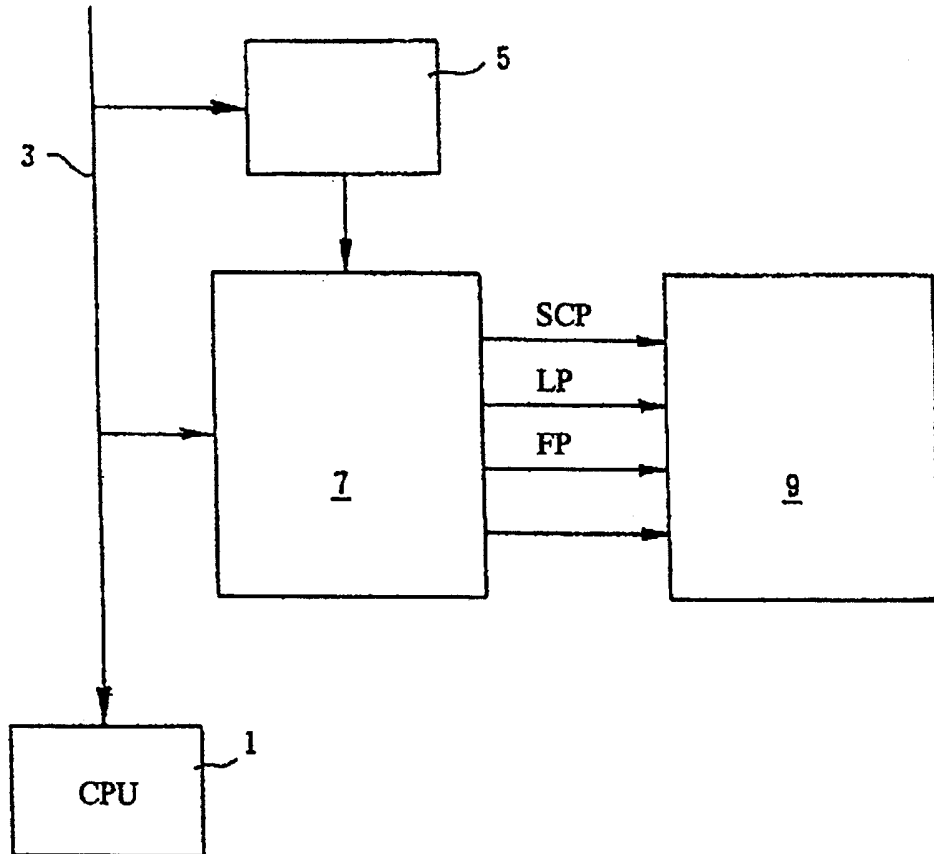
OBR. 1



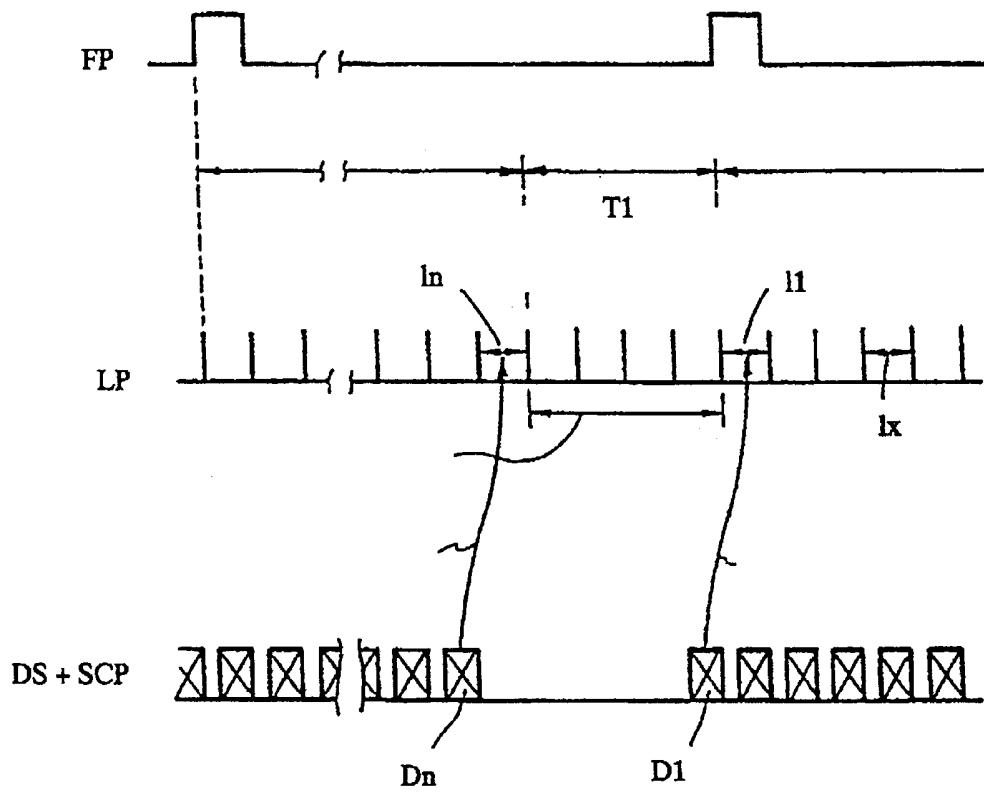
OBR. 2



OBR. 3



OBR. 4



Konec dokumentu