

(12) NACH DEM VERTRAG ÜBER DIE INTERNATIONALE ZUSAMMENARBEIT AUF DEM GEBIET DES PATENTWESENS (PCT) VERÖFFENTLICHTE INTERNATIONALE ANMELDUNG

(19) Weltorganisation für geistiges Eigentum
Internationales Büro



(43) Internationales Veröffentlichungsdatum
17. April 2008 (17.04.2008)

PCT

(10) Internationale Veröffentlichungsnummer
WO 2008/043542 A3

(51) Internationale Patentklassifikation:
A47D 7/02 (2006.01)

(21) Internationales Aktenzeichen: PCT/EP2007/008810

(22) Internationales Anmeldedatum:
10. Oktober 2007 (10.10.2007)

(25) Einreichungssprache: Deutsch

(26) Veröffentlichungssprache: Deutsch

(30) Angaben zur Priorität:
20 2006 015 576.7
11. Oktober 2006 (11.10.2006) DE

(71) Anmelder (für alle Bestimmungsstaaten mit Ausnahme von US): KAYSERBETTEN GMBH & CO. KG [DE/DE]; Rieper Str. 12, 29683 Bad Fallingbostel-Dorfmark (DE).

(72) Erfinder; und

(75) Erfinder/Anmelder (nur für US): KAPPENBERG, Torsten [DE/DE]; Wilschenbrucher Weg 27, 21335 Lüneburg (DE).

(74) Anwälte: KLOIBER, Thomas usw.; An der Alster 84, 20099 Hamburg (DE).

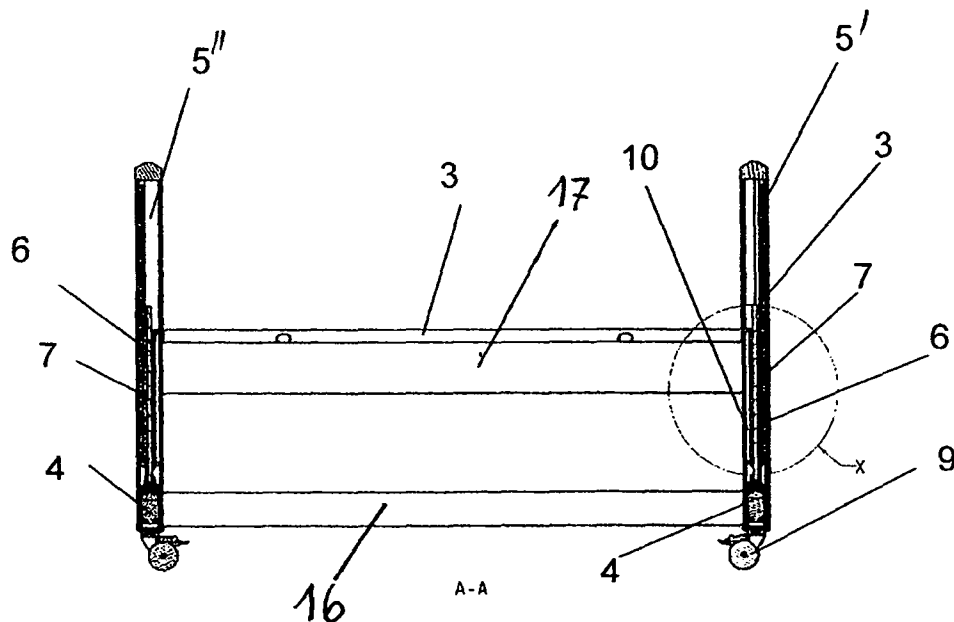
(81) Bestimmungsstaaten (soweit nicht anders angegeben, für jede verfügbare nationale Schutzrechtsart): AE, AG, AL, AM, AT, AU, AZ, BA, BB, BG, BH, BR, BW, BY, BZ, CA, CH, CN, CO, CR, CU, CZ, DK, DM, DO, DZ, EC, EE, EG, ES, FI, GB, GD, GE, GH, GM, GT, HN, HR, HU, ID, IL, IN, IS, JP, KE, KG, KM, KN, KP, KR, KZ, LA, LC, LK, LR, LS, LT, LU, LY, MA, MD, ME, MG, MK, MN, MW, MX, MY, MZ, NA, NG, NI, NO, NZ, OM, PG, PH, PL, PT, RO, RS, RU, SC, SD, SE, SG, SK, SL, SM, SV, SY, TJ, TM, TN, TR, TT, TZ, UA, UG, US, UZ, VC, VN, ZA, ZM, ZW.

(84) Bestimmungsstaaten (soweit nicht anders angegeben, für jede verfügbare regionale Schutzrechtsart): ARIPO (BW, GH, GM, KE, LS, MW, MZ, NA, SD, SL, SZ, TZ, UG, ZM, ZW), eurasisches (AM, AZ, BY, KG, KZ, MD, RU, TJ, TM), europäisches (AT, BE, BG, CH, CY, CZ, DE, DK,

[Fortsetzung auf der nächsten Seite]

(54) Title: COT

(54) Bezeichnung: KINDERBETT



(57) Abstract: The invention relates to a cot comprising four height-adjustable side parts (3). In order to enable the side parts to be vertically adjusted without applying a force, a plurality of controllable motors (4) is provided on the bed (1) for lowering and raising each side part (3), such that the height can be continuously adjusted. An electric motor or a hydraulic motor is used as the motor (4), and a vertical hollow post (5) is provided on at least one of the corners of the bed (1), the motor (4) being arranged in the cavity (10) of said post with a spindle-nut drive. The hollow post (5) is embodied as an extruded profiled element (38) with different functional moulded elements.

[Fortsetzung auf der nächsten Seite]

WO 2008/043542 A3



EE, ES, FI, FR, GB, GR, HU, IE, IS, IT, LT, LU, LV, MC, MT, NL, PL, PT, RO, SE, SI, SK, TR), OAPI (BF, BJ, CF, CG, CI, CM, GA, GN, GQ, GW, ML, MR, NE, SN, TD, TG).

— vor Ablauf der für Änderungen der Ansprüche geltenden Frist; Veröffentlichung wird wiederholt, falls Änderungen eintreffen

Veröffentlicht:

— mit internationalem Recherchenbericht

(88) Veröffentlichungsdatum des internationalen

Recherchenberichts:

9. April 2009

(57) Zusammenfassung: Die Erfindung betrifft ein Kinderbett, mit vier höhenverstellbaren Seitenteilen (3). Damit die Seitenteile ohne Kraftaufwand in der Höhe verstellt werden können, sind zum Absenken und Anheben des Seitenteils (3) ein oder mehrere steuerbare Motoren (4) am Bett (1) vorgesehen, so dass die Höhe stufenlos einstellbar ist. Dabei ist als Motor (4) ein Elektromotor oder ein Hydraulikmotor vorgesehen und an mindestens einer der Ecken des Bettes (1) ein sich vertikal erstreckender Hohlpfosten (5), in dessen Hohlraum (10) der Motor (4) mit einem Spindel-Mutter-Antrieb (6) angeordnet ist. Der Hohlpfosten (5) ist als extrudiertes Profil (38) mit verschiedenen funktionalen Formelementen ausgebildet.

INTERNATIONAL SEARCH REPORT

International application No
PCT/EP2007/008810

A. CLASSIFICATION OF SUBJECT MATTER
INV. A47D7/02

According to International Patent Classification (IPC) or to both national classification and IPC

B. FIELDS SEARCHED

Minimum documentation searched (classification system followed by classification symbols)
A47D A47C B66F A47B

Documentation searched other than minimum documentation to the extent that such documents are included in the fields searched

Electronic data base consulted during the international search (name of data base and, where practical, search terms used)

EPO-Internal

C. DOCUMENTS CONSIDERED TO BE RELEVANT

Category*	Citation of document, with indication, where appropriate, of the relevant passages	Relevant to claim No.
X	US 4 998 939 A (POTTHAST JAMES W [US] ET AL) 12 March 1991 (1991-03-12)	1
Y	column 11, lines 17-29; claims 71,75; figures 4,5a	2
Y	column 2, lines 27-33	
Y	WO 2004/082550 A (HAESSIG PETER [CH]; UNTERSANDER PHILIPP [CH]) 30 September 2004 (2004-09-30)	2
A	page 4, lines 9-14; claim 1; figures 1-3,5,7	3,4,6-15
A	page 5, lines 12-17	
A	EP 1 407 688 A (SHARUT FURNITURE INC [US]) 14 April 2004 (2004-04-14)	5
	paragraphs [0024], [0025]; figures 3,4a,5a	
	----- -/--	

Further documents are listed in the continuation of Box C.

See patent family annex.

* Special categories of cited documents :

- *A* document defining the general state of the art which is not considered to be of particular relevance
- *E* earlier document but published on or after the international filing date
- *L* document which may throw doubts on priority claim(s) or which is cited to establish the publication date of another citation or other special reason (as specified)
- *O* document referring to an oral disclosure, use, exhibition or other means
- *P* document published prior to the international filing date but later than the priority date claimed

- *T* later document published after the international filing date or priority date and not in conflict with the application but cited to understand the principle or theory underlying the invention
- *X* document of particular relevance; the claimed invention cannot be considered novel or cannot be considered to involve an inventive step when the document is taken alone
- *Y* document of particular relevance; the claimed invention cannot be considered to involve an inventive step when the document is combined with one or more other such documents, such combination being obvious to a person skilled in the art.
- *&* document member of the same patent family

Date of the actual completion of the international search

18 Februar 2009

Date of mailing of the international search report

25/02/2009

Name and mailing address of the ISA/
European Patent Office, P.B. 5818 Patentlaan 2
NL - 2280 HV Rijswijk
Tel. (+31-70) 340-2040,
Fax: (+31-70) 340-3016

Authorized officer

Amghar, Norddin

INTERNATIONAL SEARCH REPORT

International application No
PCT/EP2007/008810

C(Continuation). DOCUMENTS CONSIDERED TO BE RELEVANT		
Category*	Citation of document, with indication, where appropriate, of the relevant passages	Relevant to claim No.
A	DE 200 23 172 U1 (LAUBER HANS [DE]) 18 June 2003 (2003-06-18) cited in the application the whole document -----	1

INTERNATIONAL SEARCH REPORT

Information on patent family members

International application No PCT/EP2007/008810
--

Patent document cited in search report	Publication date	Publication date	Patent family member(s)	Publication date
US 4998939	A	12-03-1991	NONE	
WO 2004082550	A	30-09-2004	NONE	
EP 1407688	A	14-04-2004	CA 2444368 A1	11-04-2004
			JP 2004141657 A	20-05-2004
			US 2004075970 A1	22-04-2004
DE 20023172	U1	18-06-2003	NONE	

INTERNATIONALER RECHERCHENBERICHT

Internationales Aktenzeichen
PCT/EP2007/008810

A. KLASSIFIZIERUNG DES ANMELDUNGSGEGENSTANDES
INV. A47D7/02

Nach der Internationalen Patentklassifikation (IPC) oder nach der nationalen Klassifikation und der IPC

B. RECHERCHIERTE GEBIETE

Recherchierter Mindestprüfstoff (Klassifikationssystem und Klassifikationssymbole)
A47D A47C B66F A47B

Recherchierte, aber nicht zum Mindestprüfstoff gehörende Veröffentlichungen, soweit diese unter die recherchierten Gebiete fallen

Während der internationalen Recherche konsultierte elektronische Datenbank (Name der Datenbank und evtl. verwendete Suchbegriffe)
EPO-Internal

C. ALS WESENTLICH ANGESEHENE UNTERLAGEN

Kategorie*	Bezeichnung der Veröffentlichung, soweit erforderlich unter Angabe der in Betracht kommenden Teile	Betr. Anspruch Nr.
X	US 4 998 939 A (POTTHAST JAMES W [US] ET AL) 12. März 1991 (1991-03-12)	1
Y	Spalte 11, Zeilen 17-29; Ansprüche 71,75; Abbildungen 4,5a Spalte 2, Zeilen 27-33	2
Y	WO 2004/082550 A (HAESSIG PETER [CH]; UNTERSANDER PHILIPP [CH]) 30. September 2004 (2004-09-30)	2
A	Seite 4, Zeilen 9-14; Anspruch 1; Abbildungen 1-3,5,7 Seite 5, Zeilen 12-17	3,4,6-15
A	EP 1 407 688 A (SHARUT FURNITURE INC [US]) 14. April 2004 (2004-04-14) Absätze [0024], [0025]; Abbildungen 3,4a,5a	5
	----- -/--	

Weitere Veröffentlichungen sind der Fortsetzung von Feld C zu entnehmen Siehe Anhang Patentfamilie

- * Besondere Kategorien von angegebenen Veröffentlichungen
- *A* Veröffentlichung, die den allgemeinen Stand der Technik definiert, aber nicht als besonders bedeutsam anzusehen ist
- *E* älteres Dokument, das jedoch erst am oder nach dem internationalen Anmeldedatum veröffentlicht worden ist
- *L* Veröffentlichung, die geeignet ist, einen Prioritätsanspruch zweifelhaft erscheinen zu lassen, oder durch die das Veröffentlichungsdatum einer anderen im Recherchenbericht genannten Veröffentlichung belegt werden soll oder die aus einem anderen besonderen Grund angegeben ist (wie ausgeführt)
- *O* Veröffentlichung, die sich auf eine mündliche Offenbarung, eine Benutzung, eine Ausstellung oder andere Maßnahmen bezieht
- *P* Veröffentlichung, die vor dem internationalen Anmeldedatum, aber nach dem beanspruchten Prioritätsdatum veröffentlicht worden ist
- *T* Spätere Veröffentlichung, die nach dem internationalen Anmeldedatum oder dem Prioritätsdatum veröffentlicht worden ist und mit der Anmeldung nicht kollidiert, sondern nur zum Verständnis des der Erfindung zugrundeliegenden Prinzips oder der ihr zugrundeliegenden Theorie angegeben ist
- *X* Veröffentlichung von besonderer Bedeutung; die beanspruchte Erfindung kann allein aufgrund dieser Veröffentlichung nicht als neu oder auf erfinderischer Tätigkeit beruhend betrachtet werden
- *Y* Veröffentlichung von besonderer Bedeutung; die beanspruchte Erfindung kann nicht als auf erfinderischer Tätigkeit beruhend betrachtet werden, wenn die Veröffentlichung mit einer oder mehreren anderen Veröffentlichungen dieser Kategorie in Verbindung gebracht wird und diese Verbindung für einen Fachmann naheliegend ist
- *&* Veröffentlichung, die Mitglied derselben Patentfamilie ist

Datum des Abschlusses der internationalen Recherche	Absendedatum des internationalen Recherchenberichts
18. Februar 2009	25/02/2009

Name und Postanschrift der Internationalen Recherchenbehörde Europäisches Patentamt, P.B. 5818 Patentlaan 2 NL - 2280 HV Rijswijk Tel. (+31-70) 340-2040, Fax: (+31-70) 340-3016	Bevollmächtigter Bediensteter Amghar, Norddin
--	--

INTERNATIONALER RECHERCHENBERICHT

Internationales Aktenzeichen
PCT/EP2007/008810

C. (Fortsetzung) ALS WESENTLICH ANGESEHENE UNTERLAGEN		
Kategorie*	Bezeichnung der Veröffentlichung, soweit erforderlich unter Angabe der in Betracht kommenden Teile	Betr. Anspruch Nr.
A	DE 200 23 172 U1 (LAUBER HANS [DE]) 18. Juni 2003 (2003-06-18) in der Anmeldung erwähnt das ganze Dokument -----	1

INTERNATIONALER RECHERCHENBERICHT

Angaben zu Veröffentlichungen, die zur selben Patentfamilie gehören

Internationales Aktenzeichen

PCT/EP2007/008810

Im Recherchenbericht angeführtes Patentdokument	Datum der Veröffentlichung	Mitglied(er) der Patentfamilie	Datum der Veröffentlichung									
US 4998939	A	12-03-1991	KEINE									

WO 2004082550	A	30-09-2004	KEINE									

EP 1407688	A	14-04-2004	<table border="0"> <tr> <td data-bbox="799 376 831 405">CA</td> <td data-bbox="922 376 1082 405">2444368 A1</td> <td data-bbox="1209 376 1374 405">11-04-2004</td> </tr> <tr> <td data-bbox="799 405 831 434">JP</td> <td data-bbox="874 405 1082 434">2004141657 A</td> <td data-bbox="1209 405 1374 434">20-05-2004</td> </tr> <tr> <td data-bbox="799 434 831 463">US</td> <td data-bbox="874 434 1082 463">2004075970 A1</td> <td data-bbox="1209 434 1374 463">22-04-2004</td> </tr> </table>	CA	2444368 A1	11-04-2004	JP	2004141657 A	20-05-2004	US	2004075970 A1	22-04-2004
CA	2444368 A1	11-04-2004										
JP	2004141657 A	20-05-2004										
US	2004075970 A1	22-04-2004										

DE 20023172	U1	18-06-2003	KEINE									
