



(12) 实用新型专利

(10) 授权公告号 CN 211864064 U

(45) 授权公告日 2020. 11. 06

(21) 申请号 202020180734.3

(22) 申请日 2020.02.18

(73) 专利权人 福建奥博兹新材料科技有限公司
地址 350000 福建省福州市闽清县白中镇
白金工业园区二期

(72) 发明人 黄新书 刘奇英

(74) 专利代理机构 北京盛凡智荣知识产权代理
有限公司 11616
代理人 李枝玲

(51) Int. Cl.

B01D 29/52 (2006.01)

B01D 29/35 (2006.01)

B01D 29/68 (2006.01)

B01D 29/60 (2006.01)

B01D 29/94 (2006.01)

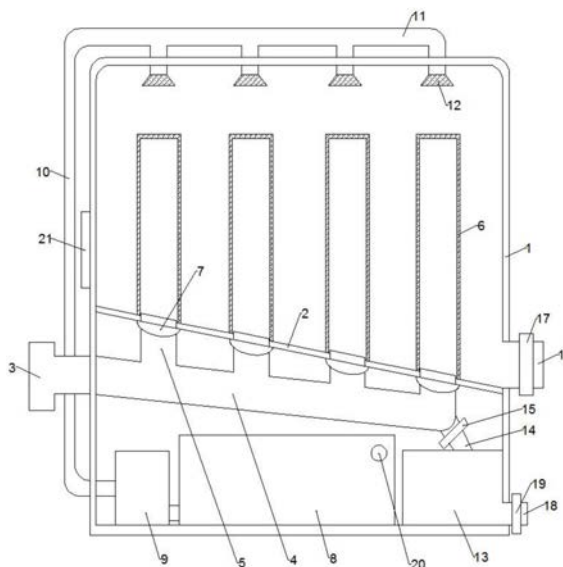
权利要求书1页 说明书2页 附图1页

(54) 实用新型名称

一种墨水生产用过滤装置

(57) 摘要

本实用新型公开了一种墨水生产用过滤装置,包括壳体,其特征在于:所述壳体内设有倾斜的隔板,所述隔板下方设有倾斜的进墨管,所述进墨管高侧的一端伸出壳体且接通设有入墨口,所述进墨管顶部均匀接通设有上墨管,所述隔板上均匀固定设有过滤网筒,所述壳体内底端设有水箱,所述水箱一侧通过管道接通设有水泵,另一侧设有排杂箱,所述水泵出水管伸出壳体并接通设有上水管,所述上水管底端接通设有清洗管,所述清洗管底端均匀接通设有清洗喷头,所述隔板底侧一端上方的位置设有出墨口,所述进墨管底侧一端接通设有排杂管。本实用新型通过倾斜隔板的设置方便多个过滤网筒过滤的墨水排出,倾斜进墨管以及清洗喷头的设置方便后期的除杂清洗工作。



CN 211864064 U

1. 一种墨水生产用过滤装置,包括壳体(1),其特征在于:所述壳体(1)内设有倾斜的隔板(2),所述隔板(2)下方设有倾斜的进墨管(4),所述进墨管(4)高侧的一端伸出壳体(1)且接通设有入墨口(3),所述进墨管(4)顶部均匀接通设有上墨管(5),所述隔板(2)上均匀固定设有过滤网筒(6),所述上墨管(5)顶端穿过隔板(2)并伸入过滤网筒(6)内底部,所述壳体(1)内底端设有水箱(8),所述水箱(8)一侧通过管道接通设有水泵(9),另一侧设有排杂箱(13),所述水泵(9)出水管伸出壳体(1)并接通设有竖直的上水管(10),所述上水管(10)底端接通设有位于壳体(1)上方位置的清洗管(11),所述清洗管(11)底端均匀接通设有伸入壳体(1)且位于过滤网筒(6)上方位置的清洗喷头(12),所述隔板(2)底侧一端上方的位置设有出墨口(16),所述进墨管(4)底侧一端接通设有与排杂箱(13)接通的排杂管(14)。

2. 根据权利要求1所述的一种墨水生产用过滤装置,其特征在于:所述排杂管(14)顶部设有电磁阀一(15),所述出墨口(16)设有电磁阀二(17),所述排杂箱(13)底部接通设有伸出壳体(1)的排杂口(18),所述排杂口(18)设有电磁阀三(19)。

3. 根据权利要求2所述的一种墨水生产用过滤装置,其特征在于:所述壳体(1)侧壁设有控制器(21),所述控制器(21)上设有分别与电磁阀一(15)、电磁阀二(17)和电磁阀三(19)电性相接的控制开关。

4. 根据权利要求1所述的一种墨水生产用过滤装置,其特征在于:所述隔板(2)底端均匀设有供上墨管(5)通过的密封接口(7)。

5. 根据权利要求1所述的一种墨水生产用过滤装置,其特征在于:所述水箱(8)顶部接通设有伸出壳体(1)的进水管(20),所述进水管(20)与水龙头相接。

一种墨水生产用过滤装置

技术领域

[0001] 本实用新型涉及墨水生产过滤领域,具体是指一种墨水生产用过滤装置。

背景技术

[0002] 墨水是一种不稳定的悬浊液体系,颜料颗粒的粒径和分散性对墨水的品质存在很大的影响。大的颜料颗粒杂质会导致出墨不均或是堵塞出墨通道,所以在墨水的生产过程中,过滤是必不可少的工艺步骤。

[0003] 车间内的墨水经过研磨制备后,需要储存在储存罐中备用。目前,研磨后的半成品墨水都是直接输入储存罐内,颜料颗粒会沉淀堆叠在储存罐中,给后续的生产带来了不便,为此需要一种过滤装置来解决上述问题。

实用新型内容

[0004] 本实用新型主要目的是解决现有技术的不足,提供一种墨水生产用过滤装置,通过倾斜隔板的设置方便多个过滤网筒过滤的墨水排出,倾斜进墨管以及清洗喷头的设置方便后期的除杂清洗工作。

[0005] 为解决上述技术问题,本实用新型提供的技术方案为:一种墨水生产用过滤装置,包括壳体,所述壳体内设有倾斜的隔板,所述隔板下方设有倾斜的进墨管,所述进墨管高侧的一端伸出壳体且接通设有入墨口,所述进墨管顶部均匀接通设有上墨管,所述隔板上均匀固定设有过滤网筒,所述上墨管顶端穿过隔板并伸入过滤网筒内底部,所述壳体内底端设有水箱,所述水箱一侧通过管道接通设有水泵,另一侧设有排杂箱,所述水泵出水管伸出壳体并接通设有竖直的上水管,所述上水管底端接通设有位于壳体上方位置的清洗管,所述清洗管底端均匀接通设有伸入壳体且位于过滤网筒上方位置的清洗喷头,所述隔板底侧一端上方的位置设有出墨口,所述进墨管底侧一端接通设有与排杂箱接通的排杂管。

[0006] 作为改进,所述排杂管顶部设有电磁阀一,所述出墨口设有电磁阀二,所述排杂箱底部接通设有伸出壳体的排杂口,所述排杂口设有电磁阀三。

[0007] 作为改进,所述壳体侧壁设有控制器,所述控制器上设有分别与电磁阀一、电磁阀二和电磁阀三电性相接的控制开关。

[0008] 作为改进,所述隔板底端均匀设有供上墨管通过的密封接口。

[0009] 作为改进,所述水箱顶部接通设有伸出壳体的进水管,所述进水管与水龙头相接。

[0010] 本实用新型与现有技术相比的优点在于:将待过滤墨水通过入墨口通入到进墨管中,多个上墨管的设置可以分散墨水进入的冲力,再经过各个进墨管的引流分别进入到各个过滤网筒内,经过过滤网筒过滤的墨水通过隔板滑落到出墨口处排出到储存罐中,工作停止时,打开水泵,使水箱内的水通过上水管到清洗管最终经过清洗喷头的喷洒到各个过滤网筒,被过滤网筒过滤的颗粒杂质被冲洗滑落沉淀到进墨管的底部位置,并通过排杂管排入到排杂箱内,方便了装置的清洗维护工作,提高循环使用的工作效率。

附图说明

[0011] 图1是本实用新型一种墨水生产用过滤装置的结构示意图。

[0012] 如图所示:1、壳体,2、隔板,3、入墨口,4、进墨管,5、上墨管,6、过滤网筒,7、密封接口,8、水箱,9、水泵,10、上水管,11、清洗管,12、清洗喷头,13、排杂箱,14、排杂管,15、电磁阀一,16、出墨口,17、电磁阀二,18、排杂口,19、电磁阀三,20、进水管,21、控制器。

具体实施方式

[0013] 下面结合附图对本实用新型做进一步的详细说明。

[0014] 结合附图,一种墨水生产用过滤装置,包括壳体1,所述壳体1内设有倾斜的隔板2,所述隔板2下方设有倾斜的进墨管4,所述进墨管4高侧的一端伸出壳体1且接通设有入墨口3,所述进墨管4顶部均匀接通设有上墨管5,所述隔板2上均匀固定设有过滤网筒6,所述上墨管5顶端穿过隔板2并伸入过滤网筒6内底部,所述壳体1内底端设有水箱8,所述水箱8一侧通过管道接通设有水泵9,另一侧设有排杂箱13,所述水泵9出水管伸出壳体1并接通设有竖直的上水管10,所述上水管10底端接通设有位于壳体1上方位置的清洗管11,所述清洗管11底端均匀接通设有伸入壳体1且位于过滤网筒6上方位置的清洗喷头12,所述隔板2底端一端上方的位置设有出墨口16,所述进墨管4底侧一端接通设有与排杂箱13接通的排杂管14。

[0015] 所述排杂管14顶部设有电磁阀一15,所述出墨口16设有电磁阀二17,所述排杂箱13底部接通设有伸出壳体1的排杂口18,所述排杂口18设有电磁阀三19。

[0016] 所述壳体1侧壁设有控制器21,所述控制器21上设有分别与电磁阀一15、电磁阀二17和电磁阀三19电性相接的控制开关。

[0017] 所述隔板2底端均匀设有供上墨管5通过的密封接口7。

[0018] 所述水箱8顶部接通设有伸出壳体1的进水管20,所述进水管20与水龙头相接。

[0019] 本实用新型在具体实施时,将待过滤墨水通过入墨口通入到进墨管中,多个上墨管的设置可以分散墨水进入的冲力,再经过各个进墨管的引流分别进入到各个过滤网筒内,经过过滤网筒过滤的墨水通过隔板滑落到出墨口处排出到储存罐中,工作停止时,打开水泵,使水箱内的水通过上水管到清洗管最终经过清洗喷头的喷洒到各个过滤网筒,被过滤网筒过滤的颗粒杂质被冲洗滑落沉淀到进墨管的底部位置,并通过排杂管排入到排杂箱内,方便了装置的清洗维护工作,提高循环使用的工作效率。

[0020] 以上对本实用新型及其实施方式进行了描述,这种描述没有限制性,附图中所示的也只是本实用新型的实施方式之一,实际的结构并不局限于此。总而言之如果本领域的普通技术人员受其启示,在不脱离本实用新型创造宗旨的情况下,不经创造性的设计出与该技术方案相似的结构方式及实施例,均应属于本实用新型的保护范围。

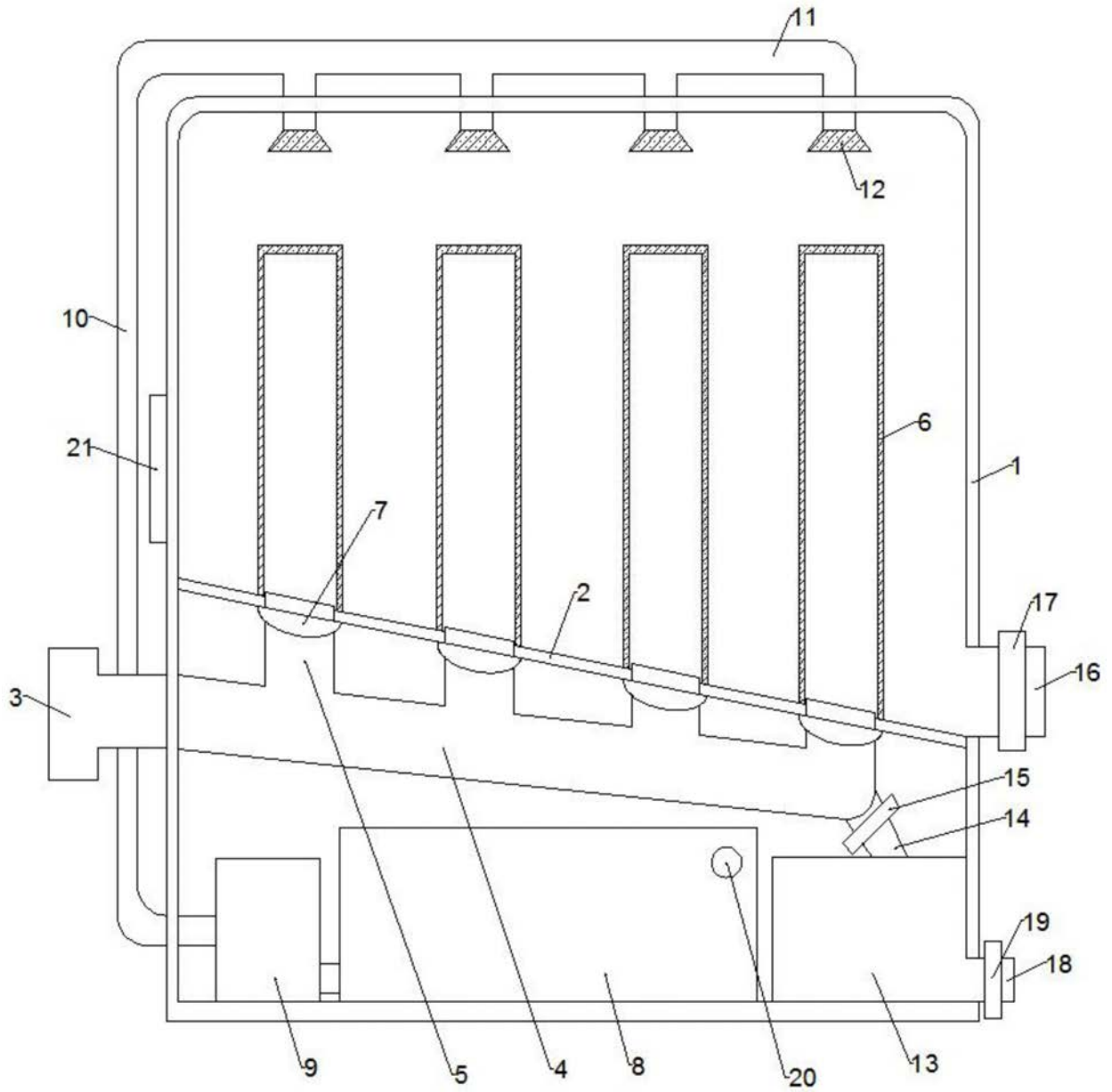


图1