



[12] 发明专利说明书

[21] ZL 专利号 97104804.5

[43] 授权公告日 2003 年 1 月 22 日

[11] 授权公告号 CN 1099273C

[22] 申请日 1997.2.7 [21] 申请号 97104804.5

[30] 优先权

[32] 1996. 2. 7 [33] GB [31] 9602422.9

[32] 1996. 5. 16 [33] GB [31] 9610290.0

[71] 专利权人 科技实业有限公司

地址 香港新界

[72] 发明人 A·舒普 T·H·Y·洗

[56] 参考文献

US4956892A 1990.09.18 A47L5/24

US5432976A 1995.07.18 A47L5/24

审查员 王娇丽

[74] 专利代理机构 中国专利代理(香港)有限公司

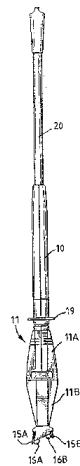
代理人 黄力行

权利要求书 1 页 说明书 4 页 附图 3 页

[54] 发明名称 扫帚 - 真空吸尘器组合装置

[57] 摘要

一种扫帚 - 真空吸尘器组合装置, 它有一根空心的延长手柄(10), 其下端连结在一个可拆开的护罩(11A)和(11B)上。护罩(11A)中装有一台电动机, 一个风扇, 护罩(11B)中有一个集尘室。护罩(11B)的下端横排着两排鬃毛(15A)和(15B), 它们之间形成一条尘止的通路。尘土通路被长条的多孔弹性材料衬垫(16A)和(16B)部份地封闭住。手柄(10)中储放着可充电电池组, 并有一个带可滑动操作的圆盘(19)的电开关, 来接通和关断电动机。两排鬃毛相对于用具的高度参差布置, 使在使用中, 也即手柄同铅直线成 25° 时, 能有正常的清扫取向。这一用具一般可同时当作扫帚和真空吸尘器使用。



1、一种扫帚-真空吸尘器组合装置，具有一根空心的延长手柄，延伸到连在它一端的一个护罩上，护罩里备有一台电动机，一个风扇和一个集尘室，在护罩的远端布有两排鬃毛，两排鬃毛之间的空间形成一个通道，可供尘土和碎屑通过进入集尘室，沿手柄的长度，在其内部具有一个电池室，用以容纳向电动机供电的电池组。

2、根据权利要求1的扫帚-真空吸尘器组合装置，其特征在于，护罩做成扁平状，鬃毛安装排列在护罩远端的宽度方向上。

3、根据权利要求1的扫帚-真空吸尘器组合装置，其特征在于，手柄连在护罩上是可拆连接式的。

4、根据权利要求1的扫帚-真空吸尘器组合装置，其特征在于，手柄的伸展是可调节的。

5、根据权利要求1的扫帚-真空吸尘器组合装置，其特征在于，护罩是做成两部份可钳夹和可拆开的形式，以便两部份可以分开，露出集尘室，便于把它倒空。

6、根据权利要求5的扫帚-真空吸尘器组合装置，其特征在于，分开的部份可换上带有不同鬃毛形式或不同表面摩擦元件的不同部件。

7、根据权利要求1的扫帚-真空吸尘器组合装置，其特征在于，装置包含一个使电池接通电动机的电开关，它是一个延展在手柄外部四周的操作开关圆盘，可通过纵向地滑动来加以操作。

8、根据权利要求1的扫帚-真空吸尘器组合装置，其特征在于，两排鬃毛是布置在装置的相对不同高度上，便于在扫帚的手柄选用在同铅直线成 20° 至 45° 之间时，能使两排鬃毛紧紧地贴在地板表面上。

9、根据权利要求1的扫帚-真空吸尘器组合装置，其特征在于，在每一排或一排鬃毛的旁边布置有一块多孔的弹性材料衬垫，使之可封闭鬃毛间的部份尘土通路，来改善真空吸尘器在用时有效吸尘效果。

扫帚——真空吸尘器组合装置

技术领域

本发明涉及清扫扫帚，尤其涉及主要是室内用的家用清扫扫帚。在正常的打扫和清理中，采用的是长柄手持鬃毛扫帚，把地板表面上的尘土和碎屑清理干净。使用者首先把尘土和碎屑扫拢成堆，然后把成堆的尘土扫进独立的畚箕，以便把它们倒进垃圾箱。

背景技术

已知的家用手持电动除尘器，广义地说，代替了一般用在厨房或工场的“畚箕和手持扫帚”。一个普通的手持扫帚通常不适用于清理大的面积、铺地毯的地板及舒服地使用（需要多次躬曲和伸直身子）。再者，当前已知的除尘器，一般为无绳式的家用电器，是不能舒服地或者有适当的形状，可在必要的地区实现无接触的打扫，尤其至少在有些出现阻碍的地区，如在低壁挂的碗碟橱柜下面。

发明内容

本发明的一个目的是克服或至少是减轻这类问题。

本发明提出的是一种扫帚——真空吸尘器组合装置，它有一根空心的延长手柄，延伸到连在它一端的一个护罩上，护罩内备有一台电动机，一个风扇和一个集尘室，在护罩的远端布有两排鬃毛，两排鬃毛之间的空间形成一个通道，可供尘土和碎屑通过进入集尘室，沿手柄的长度，在其内部做有一个电池室，用以容纳向电动机供电的电池组。

护罩最好是做成扁平状，鬃毛安装排列在护罩远端的宽度方向上。

手柄连在护罩上最好是可拆连接式的。

护罩最好做成两部份可钳夹和可拆开的形式，以便两部份可以分开，便于倒空集尘室。

分开的部份可更换上带有不同鬃毛形式或不同表面摩擦元件的不同部件。

使电池连接电动机的开关可为一个延展在手柄外部四周的操作开关圆盘，

它可通过纵向地滑动来操作。

两排鬃毛最好布置在装置的相对不同高度上，以使扫帚的手柄在同铅直线成 20° 至 45° 之间使用时，能使两排鬃毛紧紧地贴在地板表面上。

在每一排或一排鬃毛的旁边（但最好只是长鬃毛的一排），可布置一块多孔的弹性材料衬垫，使之可封闭鬃毛间的部份尘土通路，来改善真空吸尘器在使用时的有效吸尘效果。

本发明的扫帚-真空吸尘器组合装置，现结合附图加以举例说明。

附图说明

图1是装置的侧视图；

图2是装置的正视图；

图3是装置的立体视图；

图4是装置的正向截面视图；

图5是带可延长手柄的改进装置，手柄完全伸出时的侧视图；

图6是图5装置的部份横截面正视图。

具体实施方式

参照附图，装置有一根空心的延长手柄10，其下端连有一个由两部份11A和11B所构成的护罩11。护罩一般是扁平形状，并备有一台电动机12，一个风扇13和一个集尘室14（见图6）。护罩11B的远端或底部，沿其宽度方向布置有两排鬃毛15A和15B（见图1）。在两排鬃毛15A和15B之间有一矩形开孔或尘土通路可让尘土和碎屑进入集尘室14。尘土通路部份地被布置在相应的两排鬃毛旁边的两块长条衬垫16A和16B所封闭。衬垫是由多孔的弹性材料做成，它们用来有效地封闭尘土通路，来增加运行中的风扇13的吸尘效果。

电动机12是由安装在手柄10内设置的电池室中的电池组17供应动力的。电开关是通过向下滑动安装在手柄10外围的圆盘19而接通的。安装在手柄周围的圆盘19，无论使用者和护罩11处在哪一相对方向之间，都能方便地用一手或一脚把它压下或推下。手柄10有一段定长的可拆延长段20，图4所示是拆开的情况，它的一端通过正常的摩擦力可牢固地保持在在用的手柄10的顶端内。

电池组一般是可充电式的，在手柄10的旁边有一个插座（图中未示出），以便电池组可接通电源，接收充电电流。在某些实施方案中，手柄10一般可从护罩11上拆下，以利长期储放或运输，不过装置也可连有手柄10，挂吊在墙上的托架上。

实际上，但在图上没有示出，在托架上安排有一个向电池组供给充电电流的凸出的电源插座。当用具挂在托架上时，电源插座经过手柄10上的一个开孔而配接向电池组供电。托架上设计有一个狭缝用来容纳圆盘19，除非开关19是处在断开的位置，否则装置就不能配挂在托架上。这样就可避免，如果装置不是处在断电位置，就不能储放起来，同时也保证电池只能在开关19断开的情况下才能进行充电。

要注意护罩11A和11B两部份是在四点上有效地钳牢的。如果对面的钳夹松开了（见图1），护罩11B在完全脱离11A之前，可先围绕夹点22旋转。在图5和图6上只采用二个相对的夹点。

重要的是，从图上可以看出（特别是图1），鬃毛15A的一排明显地低于鬃毛15B一排。其意义是，对于打扫的自然位置，即当手柄是选用在同铅直线成 20° 至 45° 之间的角度时，两排鬃毛都能紧靠在一起压紧在一水平的表面上。换句话说，在手柄同铅直线成 30° 角的自然舒服的打扫动作下，两排鬃毛15A和15B之间的相对高度配置保证了地板表面能够有效地打扫干净。

实际上，上述的装置一般是用于打扫（如果采用弄湿的海绵代替鬃毛，它就可用于揩擦）同时也可进行真空除尘。真空除尘当然也可以是间歇操作的，而且只用在移走已扫成堆的尘土和碎屑，而单独打扫时，电动机是关断的。在一般的用途中，当电动机是接通时同时进行打扫和收集尘土和碎屑是极为有效的。可以看出，集尘室14是比较大的，而且设置有一个中央吸气通道18，用来保证负压空气或吸力可传到用具底部鬃毛15A和15B之间。

正如已说明和附图所示出的，护罩11在一个方向上是比较薄的，并且还备有真空吸尘器。在某种意义上，护罩在另一方面上需要有合理的宽度，以便在正常的使用中具有合理的扫刷宽度。护罩能够做得薄是因为供电电池和操作开关是同它分开的，换句话说，护罩11中不需要备有电池组。薄型的护罩11

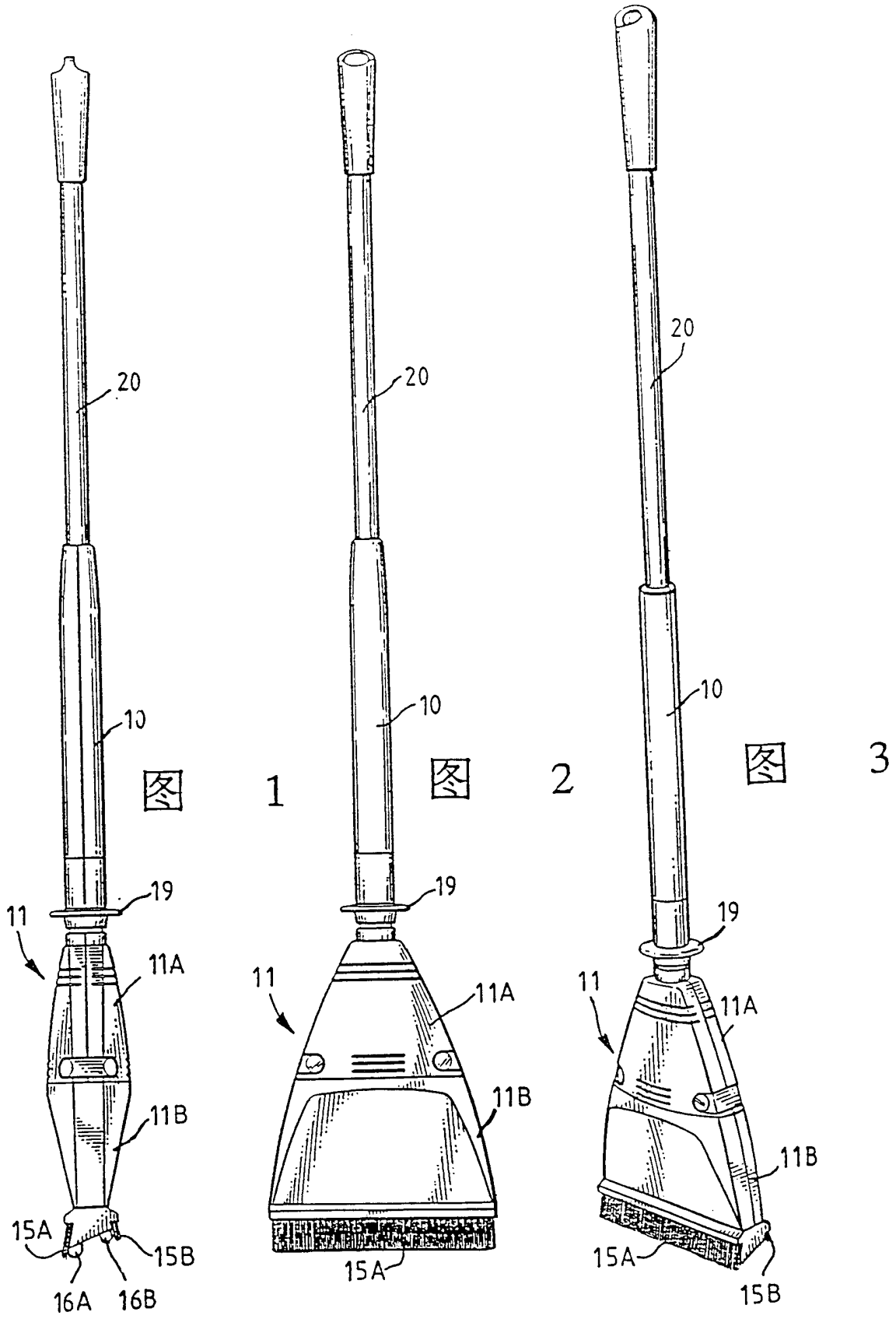
能够使鬃毛，甚至在低挂的碗碟橱柜下以及家俱下或者家俱的边缘下，都能得到满意和舒服的清扫。一般情况下，配合使用者在使用过程中一定程度的观察，所述的护罩是不会有许多障碍的。

集尘室是很容易加以定期倒空的。

图5和图6所示的装置，在护罩11A和手柄10之间安排一个螺纹接头。前面已经提到护罩11A和11B有一些不同的连接拆卸结构。有一根可延长的手柄代替原先的手柄20，经连接成所示完全伸长的外貌。示于图5和图6的装置，除了支承鬃毛的下构架22是可拆下的外，其它方面都同图1至图3所示的相同。构架22做有一个弧形的中央进气口，能同吸气通道18相吻合。

护罩11B带有集尘室14和在其远端带有鬃毛。本发明的实施方案可包含有不同外形的护罩11B。这类护罩可以带有不同的鬃毛和/或不同强度的刷子，或者不同的摩擦元件如海绵等。也可提供不同的集尘室以及一层防水层，以便装置可以更好地吸取潮湿物质或者水质颗粒而不会损害电动机12或者风扇13。在每一种情况下，不同的护罩11B都要设计成能钳夹在护罩11A上，以便实际上的不同扫帚连接件和真空除尘器都能使用，以及本发明按照要求经过修改的用具都能应用在不同的条件下和用途上。

可充电电池组17放在手柄10里的位置，可使护罩11A和11B的造型和加工具有更大的灵活性，已见诸上述。再者，成行放置的电池更容易以成束或带托框的方式供入。这样会有特别的好处，更换电池时便于装填，电池可正确地加以处置，一般是要回收的，无论如何不能同普通的废品一起加以丢弃。另一个附加的好处，是电池储放在所述的手柄10中，可使装置能够更好地得到平衡和更舒服地使用。



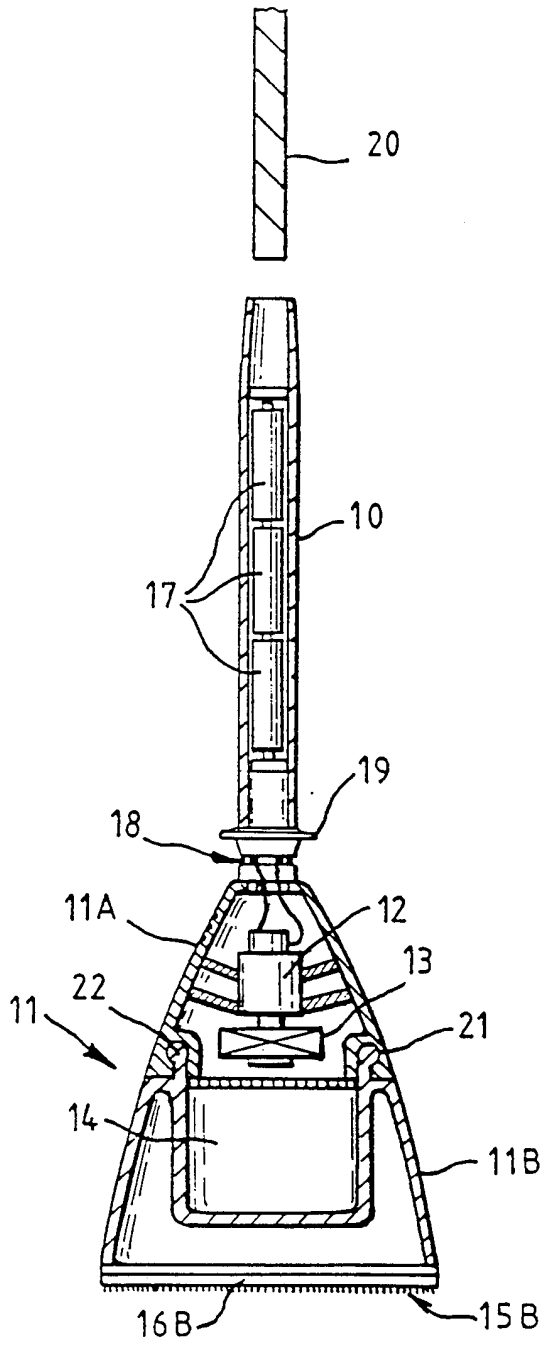


图 4

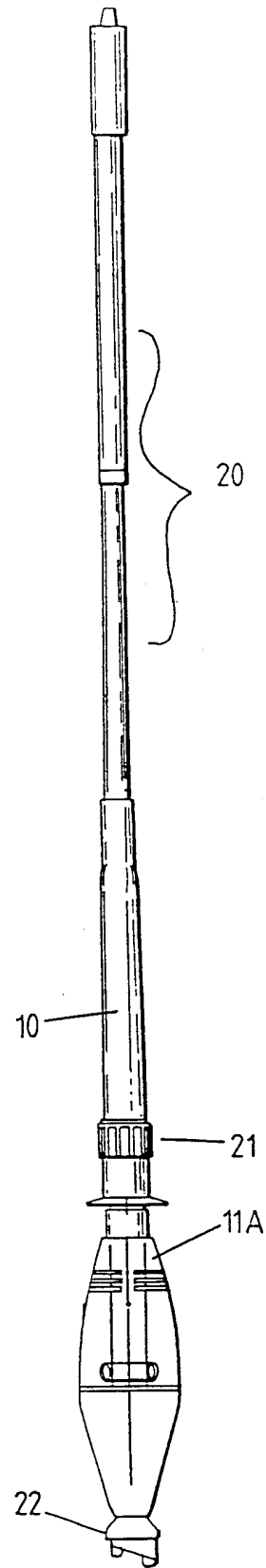


图 5

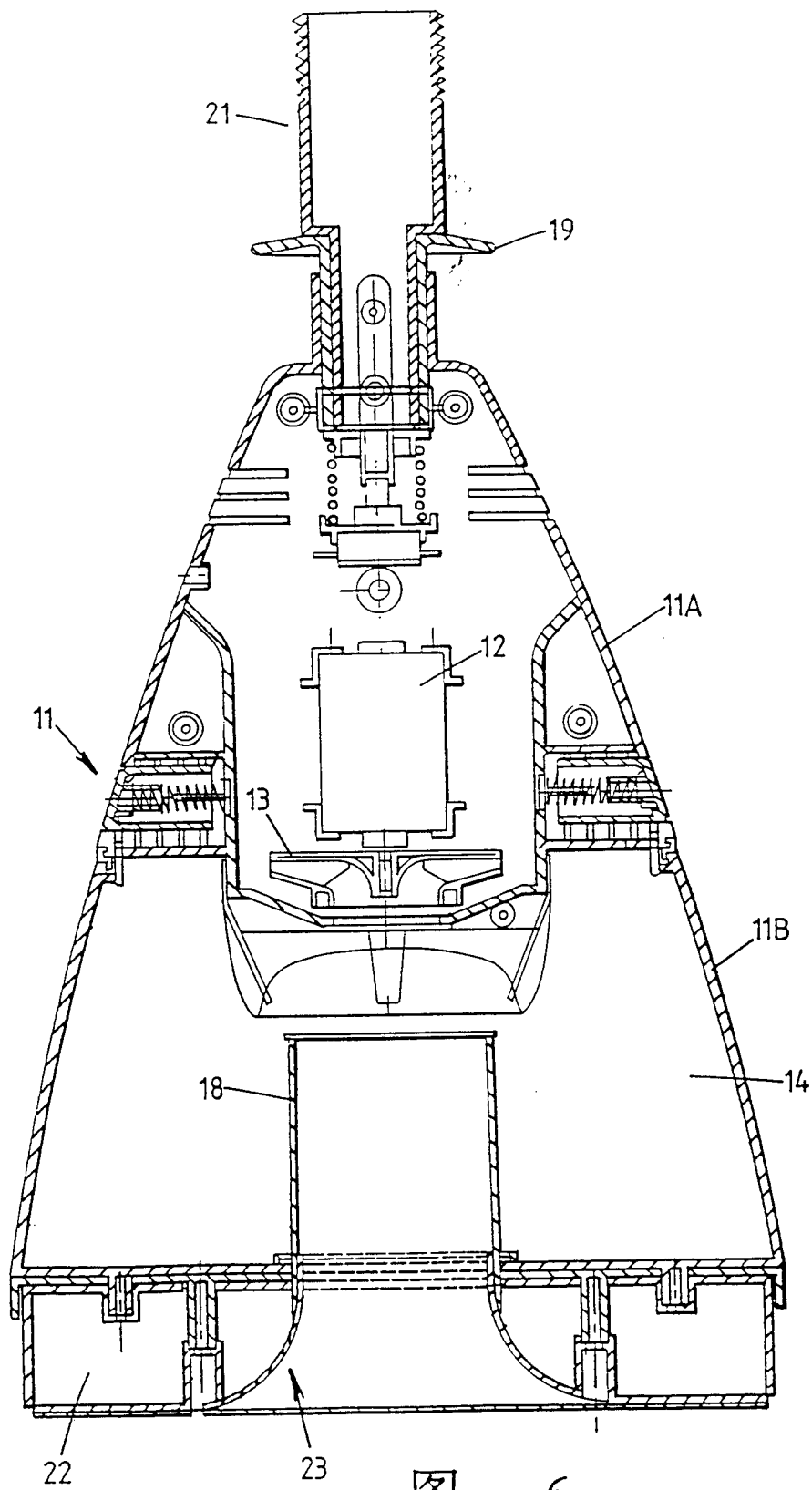


图 6