

[19] 中华人民共和国国家知识产权局

[51] Int. Cl.

A41B 9/00 (2006.01)

A41B 17/00 (2006.01)



[12] 实用新型专利说明书

专利号 ZL 200820140342.3

[45] 授权公告日 2009年7月22日

[11] 授权公告号 CN 201274765Y

[22] 申请日 2008.10.22

[21] 申请号 200820140342.3

[73] 专利权人 陈省奎

地址 362200 福建省晋江市深沪镇东安居委
会

[72] 发明人 陈省奎

[74] 专利代理机构 北京集佳知识产权代理有限公司

代理人 孙长龙

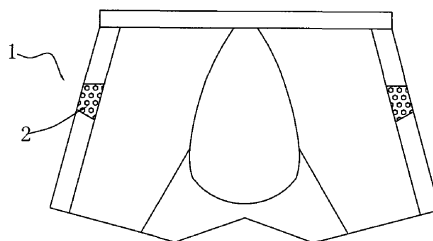
权利要求书 1 页 说明书 3 页 附图 2 页

[54] 实用新型名称

一种内裤

[57] 摘要

本实用新型公开一种内裤，包括裤体，在该裤体上带有通气布料。所述通气布料为分布有通气孔的筛状布料或网状布料。所述筛状布料或网状布料可缝制在裤体两侧的位置，并呈三角形形状，或呈矩形形状。所述筛状布料或网状布料也可缝制在裤体的裤腿部位。所述筛状布料还可缝制在所述裤体的裆部位置，并且缝制双层。所述裤体也可由筛状布料缝制而成。与现有技术相比，本实用新型的内裤由于在裤体上带有通气布料，透气良好，因此即使紧贴身体也不会影响透气性能，其缝制简单，而又穿着美观。



1. 一种内裤，包括裤体，其特征在于：在该裤体上带有通气布料。
2. 根据权利要求 1 所述的内裤，其特征在于：所述通气布料为分布有通气孔的筛状布料或网状布料。
3. 根据权利要求 2 所述的内裤，其特征在于：所述筛状布料或网状布料缝制在裤体两侧的位置，并呈三角形形状、梯形形状或矩形形状。
4. 根据权利要求 2 所述的内裤，其特征在于：所述筛状布料或网状布料缝制在裤体的裤腿部位。
5. 根据权利要求 2 所述的内裤，其特征在于：所述筛状布料缝制在所述裤体的裆部位置，并且缝制双层。
6. 根据权利要求 2 所述的内裤，其特征在于：所述裤体由筛状布料缝制而成。

一种内裤

技术领域

本实用新型涉及一种内裤，尤其是涉及一种具有良好透气性能的内裤。

背景技术

内裤是贴身穿着的衣物，一般都要求柔软、舒适、透气性好，通常是棉织物。目前，随着人们对穿着美观的要求的提高，内裤设计时都是紧贴人体。这种内裤虽然在穿着轻薄时尚外衣时，美观、熨帖，但也同时带来透气性变差的缺憾，尤其是在炎热的天气，影响穿着舒适性。

实用新型内容

有鉴于此，本实用新型提供一种结构简单，穿着美观，具有良好透气性的内裤。

为实现上述目的，本实用新型采用如下技术方案：

一种内裤，包括裤体，在该裤体上带有通气布料。

优选地，所述通气布料为分布有通气孔的筛状布料或网状布料。

在一个实施例中，所述筛状布料或网状布料缝制在裤体两侧的位置，并呈三角形形状、梯形形状或呈矩形形状。

在另一个实施例中，所述筛状布料或网状布料缝制在裤体的裤腿部位。

在又一个实施例中，所述筛状布料缝制在所述裤体的裆部位置，并且缝制双层。

在第四个实施例中，所述裤体由筛状布料缝制而成。

与现有技术相比，本实用新型的内裤由于在裤体上带有通气布料，透气良好，因此即使紧贴身体也不会影响透气性能，其缝制简单，而又穿着美观。

附图说明

图1为本实用新型第一实施例的结构示意图。

图2为本实用新型第二实施例的结构示意图。

图3为本实用新型第三实施例的结构示意图。

图4为本实用新型第四实施例的结构示意图。

具体实施方式

下面结合附图和具体实施例对本实用新型作进一步说明。

参见图1-图4，本实用新型的内裤，包括裤体1，在该裤体1上带有通气布料。

图中，所述通气布料为分布有通气孔的筛状布料2或网状布料3。

在图1中，所述筛状布料2缝制在裤体两侧的位置，并呈梯形形状。也可呈其它形状，如三角形或矩形形状

在图2中，所述网状布料3缝制在裤体1的裤腿部位。

在图3中，所述筛状布料2缝制在所述裤体1的裆部位置，并且缝制双层。这样既能保证透气性能，又能避免透光。

在图4中，所述裤体1由筛状布料缝制而成。

上面对本实用新型进行了详细介绍，本文中应用了具体个例对本实用新型的原理及实施方式进行了阐述，以上实施例的说明只是用于帮助理解本实用新型的方法及其核心思想；同时，对于本领域的一般技术人员，依据本实用新型的思想，在具体实施方式及应用范围上均会有改变之处，综上所述，本说明书内容不应理解为对本实用新型的限制。

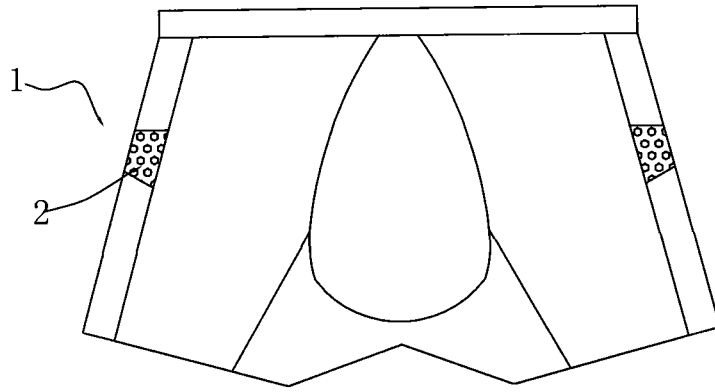


图 1

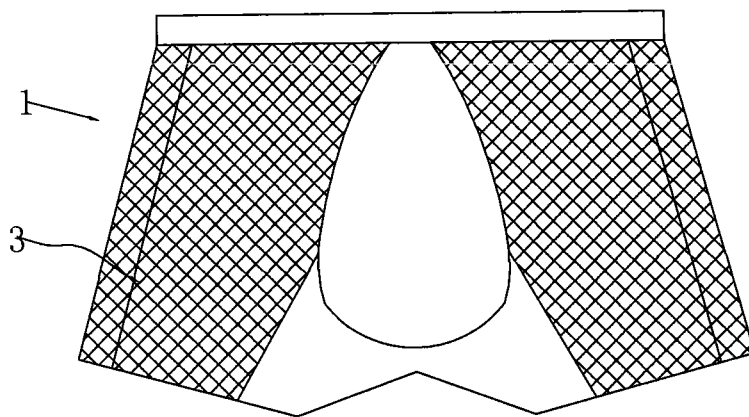


图 2

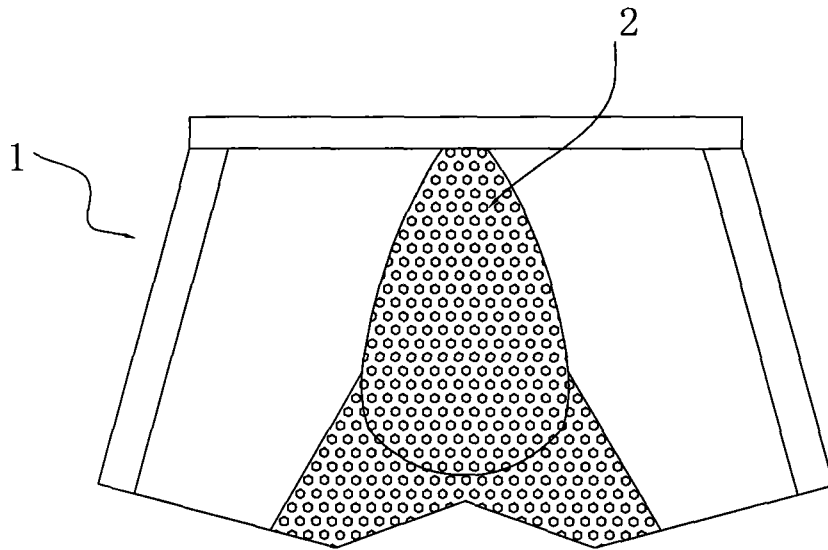


图 3

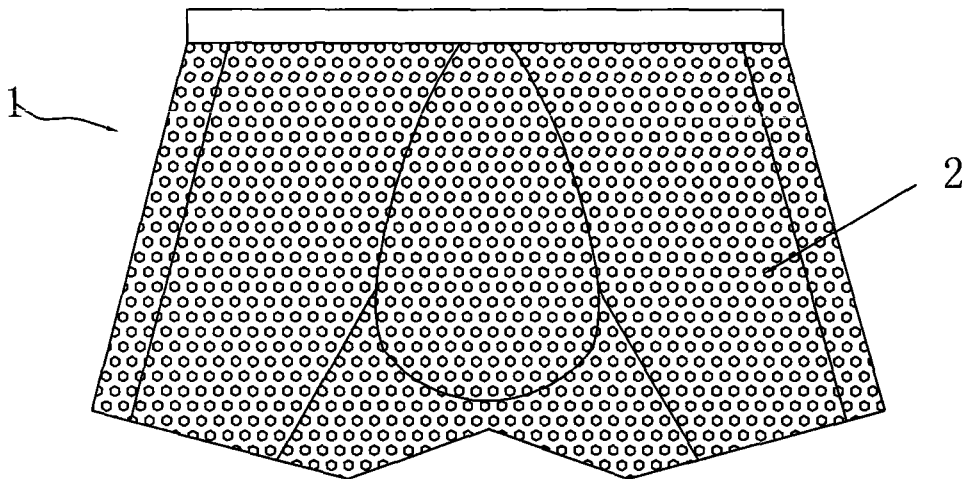


图 4