



## (12)实用新型专利

(10)授权公告号 CN 206716441 U

(45)授权公告日 2017.12.08

(21)申请号 201720455908.0

(22)申请日 2017.04.27

(73)专利权人 林小妹

地址 362800 福建省泉州市泉港区南埔镇  
南埔村新街43号

(72)发明人 林小妹

(51)Int.Cl.

B07B 1/28(2006.01)

B07B 1/42(2006.01)

B07B 1/46(2006.01)

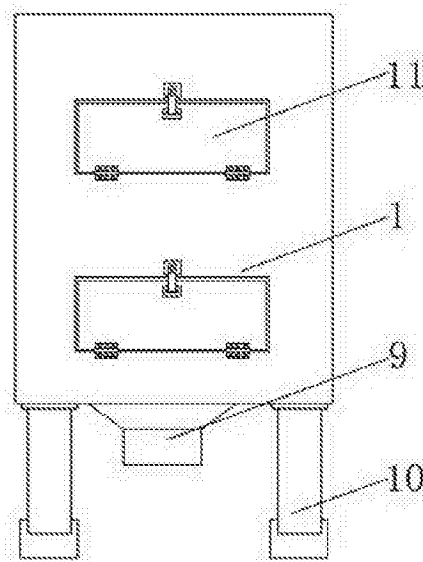
权利要求书1页 说明书3页 附图2页

### (54)实用新型名称

一种食品面粉双重筛选装置

### (57)摘要

本实用新型公开了一种食品面粉双重筛选装置,包括外箱,外箱内壁顶部的一侧固定连接有机电箱,机电箱的内部固定连接有机电,机电的输出轴通过联轴器固定连接有机电杆,机电杆远离机电的一端贯穿机电箱且延伸至机电箱的外部,机电杆延伸至机电箱外部的一端固定连接有机电板,本实用新型涉及食品加工技术领域。该食品面粉双重筛选装置,防止了这种的筛选方式效果十分不好的问题,达到了面粉制造的要求,采用双重筛选,更加的提高了筛选的效果,避免了导致后期进行二次筛选,缩短了劳动的时间,降低了劳动力的支出,给企业节约了大量的经济成本。



1. 一种食品面粉双重筛选装置,包括外箱(1),其特征在于:所述外箱(1)内壁顶部的一侧固定连接有电机箱(2),并且电机箱(2)的内部固定连接有电机(3),所述电机(3)的输出轴通过联轴器固定连接有连接杆(4),所述连接杆(4)远离电机(3)的一端贯穿电机箱(2)且延伸至电机箱(2)的外部,所述连接杆(4)延伸至电机箱(2)外部的一端固定连接有驱动装置(5),所述驱动装置(5)的一侧且位于电机箱(2)的底部固定连接有连接板(6),所述连接板(6)远离驱动装置(5)的一侧固定连接有第一筛选箱(7),并且第一筛选箱(7)远离连接板(6)的一侧与外箱(1)的内壁活动连接,所述驱动装置(5)的底部通过中轴活动连接有第二筛选箱(8),并且第二筛选箱(8)远离驱动装置(5)的一侧与外箱(1)的内壁活动连接,所述外箱(1)的底部贯穿有出料斗(9);

所述驱动装置(5)包括齿轮(51),并且齿轮(51)的背部与连接板(6)固定连接,所述连接板(6)正表面的底部通过中轴活动连接有摆动杆(52),并且齿轮(51)的顶部啮合有圆弧齿板(53),所述圆弧齿板(53)的顶部固定连接有驱动板(54),并且驱动板(54)上通过驱动柱(55)固定连接有圆盘(56),所述圆盘(56)的背部与连接杆(4)的一端固定连接。

2. 根据权利要求1所述的一种食品面粉双重筛选装置,其特征在于:所述外箱(1)底部的两侧均固定连接有立柱(10),所述外箱(1)的正表面且分别与第一筛选箱(7)和第二筛选箱(8)相对应的位置均通过合页铰接有箱门(11)。

3. 根据权利要求1所述的一种食品面粉双重筛选装置,其特征在于:所述第一筛选箱(7)和齿轮(51)均远离连接板(6)的一侧均固定连接有旋转杆(12),所述外箱(1)内壁的两侧且与旋转杆(12)相对应的位置均固定连接有与旋转杆(12)相适配的固定块(13)。

4. 根据权利要求1所述的一种食品面粉双重筛选装置,其特征在于:所述第二筛选箱(8)远离驱动装置(5)一侧的中部固定连接有活动杆(14),所述外箱(1)的内壁且与活动杆(14)相对应的位置固定连接有固定板(15),所述固定板(15)远离外箱(1)内壁的一侧开设有与活动杆(14)相适配的滑槽。

5. 根据权利要求1所述的一种食品面粉双重筛选装置,其特征在于:所述驱动板(54)上开设有与驱动柱(55)相适配的驱动槽(57)。

6. 根据权利要求1所述的一种食品面粉双重筛选装置,其特征在于:所述第一筛选箱(7)和第二筛选箱(8)均包括外框(71),并且外框(71)的底部固定连接有筛选网(72)。

## 一种食品面粉双重筛选装置

### 技术领域

[0001] 本实用新型涉及食品加工技术领域,具体为一种食品面粉双重筛选装置。

### 背景技术

[0002] 食品指各种供人食用或者饮用的成品和原料以及按照传统既是食品又是中药材的物品,但是不包括以治疗为目的的物品,一般可以将食品划分为内源性物质成分和外源性物质成分两大部分。其中,内源性物质成分是食品本身所具有的成分,而外源性物质成分则是食品从加工到摄食全过程中人为添加的或混入的其他成分。

[0003] 面粉是一种由小麦磨成的粉状物,按面粉中蛋白质含量的多少,可以分为高筋面粉、中筋面粉、低筋面粉及无筋面粉,面粉(小麦粉)是中国北方大部分地区的主食,用面粉制成的食品种类繁多,花样百出,风味迥异。

[0004] 目前,面粉在使用时,由于生产工艺的不同,所需要的面粉粗细程度也不一样,现在对面粉的筛选还是采用结构单一的设备,或者直接采用人工进行筛选,这种的筛选方式效果十分的不好,达不到面粉制造的要求,并且,都是采用单次筛选,更加的降低了筛选的效果,还会导致后期进行二次筛选,增加了劳动的时间,提高了劳动力的支出。

### 发明内容

[0005] 针对现有技术的不足,本实用新型提供了一种食品面粉双重筛选装置,解决了达不到面粉制造的要求,更加的降低了筛选的效果,还会导致后期进行二次筛选的问题。

[0006] 为实现以上目的,本实用新型通过以下技术方案予以实现:一种食品面粉双重筛选装置,包括外箱,所述外箱内壁顶部的一侧固定连接有电机箱,并且电机箱的内部固定连接有电机,所述电机的输出轴通过联轴器固定连接有连接杆,所述连接杆远离电机的一端贯穿电机箱且延伸至电机箱的外部,所述连接杆延伸至电机箱外部的一端固定连接有驱动装置,所述驱动装置的一侧且位于电机箱的底部固定连接有连接板,所述连接板远离驱动装置的一侧固定连接有第一筛选箱,并且第一筛选箱远离连接板的一侧与外箱的内壁活动连接,所述驱动装置的底部通过中轴活动连接有第二筛选箱,并且第二筛选箱远离驱动装置的一侧与外箱的内壁活动连接,所述外箱的底部贯穿有出料斗。

[0007] 所述驱动装置包括齿轮,并且齿轮的背部与连接板固定连接,所述连接板正表面的底部通过中轴活动连接有摆动杆,并且齿轮的顶部啮合有圆弧齿板,所述圆弧齿板的顶部固定连接有驱动板,并且驱动板上通过驱动柱固定连接有圆盘,所述圆盘的背部与连接杆的一端固定连接。

[0008] 优选的,所述外箱底部的两侧均固定连接有立柱,所述外箱的正表面且分别与第一筛选箱和第二筛选箱相对应的位置均通过合页铰接有箱门。

[0009] 优选的,所述第一筛选箱和齿轮均远离连接板的一侧均固定连接有旋转杆,所述外箱内壁的两侧且与旋转杆相对应的位置均固定连接有与旋转杆相适配的固定块。

[0010] 优选的,所述第二筛选箱远离驱动装置一侧的中部固定连接有活动杆,所述外箱

的内壁且与活动杆相对应的位置固定连接有固定板,所述固定板远离外箱内壁的一侧开设有与活动杆相适配的滑槽。

[0011] 优选的,所述驱动板上开设有与驱动柱相适配的驱动槽。

[0012] 优选的,所述第一筛选箱和第二筛选箱均包括外框,并且外框的底部固定连接筛选网。

[0013] 有益效果

[0014] 本实用新型提供了一种食品面粉双重筛选装置。具备以下有益效果:该食品面粉双重筛选装置,通过在外箱内壁顶部的一侧固定连接有的电机箱,电机箱的内部固定连接有的电机,电机的输出轴通过连接杆固定连接有的驱动装置,驱动装置的一侧通过连接板固定连接有的第一筛选箱,驱动装置的底部通过中轴活动连接有的第二筛选箱,以及外箱的正表面铰接有的箱门,外箱的底部贯穿有的出料斗,解决了现在对面粉的筛选还是采用结构单一的设备,或者直接采用人工进行筛选的情况,防止了这种的筛选方式效果十分不好的问题,达到了面粉制造的要求,采用双重筛选,更加的提高了筛选的效果,避免了导致后期进行二次筛选,缩短了劳动的时间,降低了劳动力的支出,给企业节约了大量的经济成本。

## 附图说明

[0015] 图1为本实用新型结构示意图;

[0016] 图2为本实用新型外箱的内部结构示意图;

[0017] 图3为本实用新型驱动装置的结构示意图;

[0018] 图4为本实用新型第一筛选箱的结构示意图。

[0019] 图中:1外箱、2电机箱、3电机、4连接杆、5驱动装置、51齿轮、52摆动杆、53圆弧齿板、54驱动板、55驱动柱、56圆盘、57驱动槽、6连接板、7第一筛选箱、71外框、72筛选网、8第二筛选箱、9出料斗、10立柱、11箱门、12旋转杆、13固定块、14活动杆、15固定板。

## 具体实施方式

[0020] 下面将结合本实用新型实施例中的附图,对本实用新型实施例中的技术方案进行清楚、完整地描述,显然,所描述的实施例仅仅是本实用新型一部分实施例,而不是全部的实施例。基于本实用新型中的实施例,本领域普通技术人员在没有做出创造性劳动前提下所获得的所有其他实施例,都属于本实用新型保护的范围。

[0021] 请参阅图1-4,本实用新型提供一种技术方案:一种食品面粉双重筛选装置,包括外箱1,外箱1底部的两侧均固定连接立柱10,外箱1的正表面且分别与第一筛选箱7和第二筛选箱8相对应的位置均通过合页铰接有箱门11,外箱1内壁顶部的一侧固定连接电机箱2,并且电机箱2的内部固定连接电机3,电机3的输出轴通过联轴器固定连接连接杆4,连接杆4远离电机3的一端贯穿电机箱2且延伸至电机箱2的外部,连接杆4延伸至电机箱2外部的一端固定连接驱动装置5,驱动装置5的一侧且位于电机箱2的底部固定连接连接板6,连接板6远离驱动装置5的一侧固定连接第一筛选箱7,并且第一筛选箱7远离连接板6的一侧与外箱1的内壁活动连接,第一筛选箱7和齿轮51均远离连接板6的一侧均固定连接旋转杆12,外箱1内壁的两侧且与旋转杆12相对应的位置均固定连接与旋转杆12相

适配的固定块13,固定块13上开设有与旋转杆12相适配的凹槽,驱动装置5的底部通过中轴活动连接有第二筛选箱8,并且第二筛选箱8远离驱动装置5的一侧与外箱1的内壁活动连接,第二筛选箱8远离驱动装置5一侧的中部固定连接在活动杆14,外箱1的内壁且与活动杆14相对应的位置固定连接有固定板15,固定板15远离外箱1内壁的一侧开设有与活动杆14相适配的滑槽,滑槽与第二筛选箱8摆动的轨迹相适配,第一筛选箱7和第二筛选箱8均包括外框71,并且外框71的底部固定连接筛选网72,第一筛选箱7和第二筛选箱8上设置有的筛选网72,筛选网72孔呈递降式,外箱1的底部贯穿有出料斗9。

[0022] 驱动装置5包括齿轮51,并且齿轮51的背部与连接板6固定连接,连接板6正表面的底部通过中轴活动连接有摆动杆52,并且齿轮51的顶部啮合有圆弧齿板53,圆弧齿板53的顶部固定连接驱动板54,驱动板54的顶部通过中轴与电机箱2转动连接,驱动板54上开设有与驱动柱55相适配的驱动槽57,并且驱动板54上通过驱动柱55固定连接圆盘56,圆盘56的背部与连接杆4的一端固定连接。

[0023] 使用时,使用者将需要进行筛选的面粉从箱门11倒入第一筛选箱7内部,启动电机3,电机3通过连接杆4带动圆盘56进行旋转,圆盘56通过驱动柱55和驱动槽57的配合驱动驱动板54进行摆动,驱动板54在进行摆动时通过圆弧齿板53带动齿轮51进行摇摆,齿轮51则通过通过连接板6驱动第一筛选箱7进行摇摆,第一筛选箱7进行第一次筛选,第一筛选箱7筛选后的面粉进入到第二筛选箱8内部,连接板6通过摆动杆52带动第二筛选箱8进行摆动,第二筛选箱8完成第二次筛选,筛选后的面粉从出料斗9流出。

[0024] 需要说明的是,在本文中,诸如第一和第二等之类的关系术语仅仅用来将一个实体或者操作与另一个实体或操作区分开来,而不一定要求或者暗示这些实体或操作之间存在任何这种实际的关系或者顺序。而且,术语“包括”、“包含”或者其任何其他变体意在涵盖非排他性的包含,从而使得包括一系列要素的过程、方法、物品或者设备不仅包括那些要素,而且还包括没有明确列出的其他要素,或者是还包括为这种过程、方法、物品或者设备所固有的要素。在没有更多限制的情况下。由语句“包括一个.....限定的要素,并不排除在包括所述要素的过程、方法、物品或者设备中还存在另外的相同要素”。

[0025] 尽管已经示出和描述了本实用新型的实施例,对于本领域的普通技术人员而言,可以理解在不脱离本实用新型的原理和精神的情况下可以对这些实施例进行多种变化、修改、替换和变型,本实用新型的范围由所附权利要求及其等同物限定。

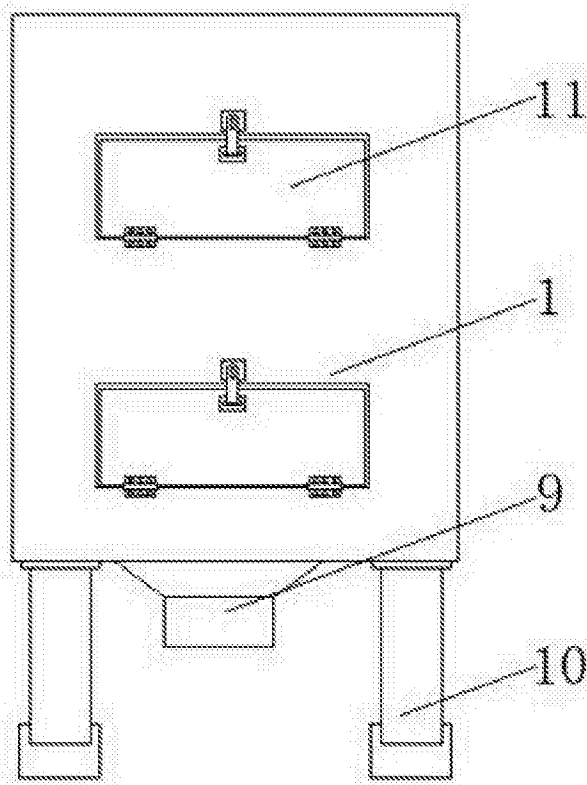


图1

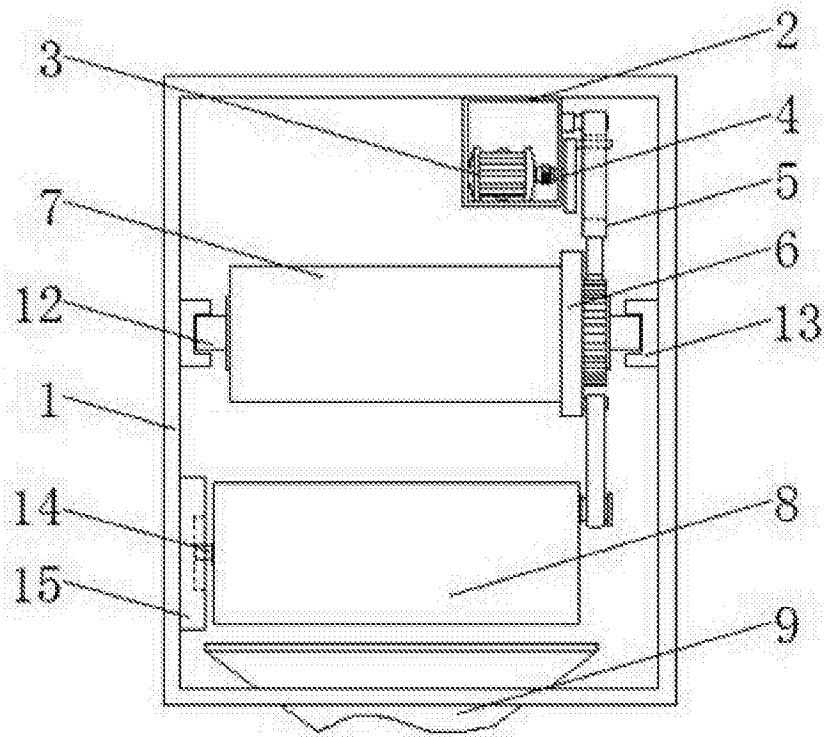


图2

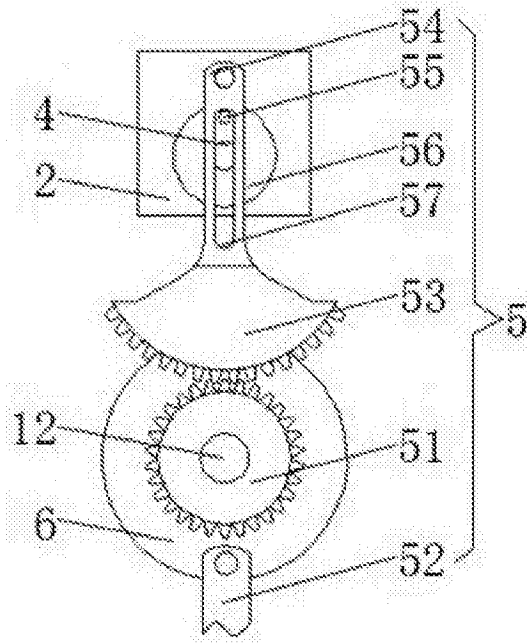


图3

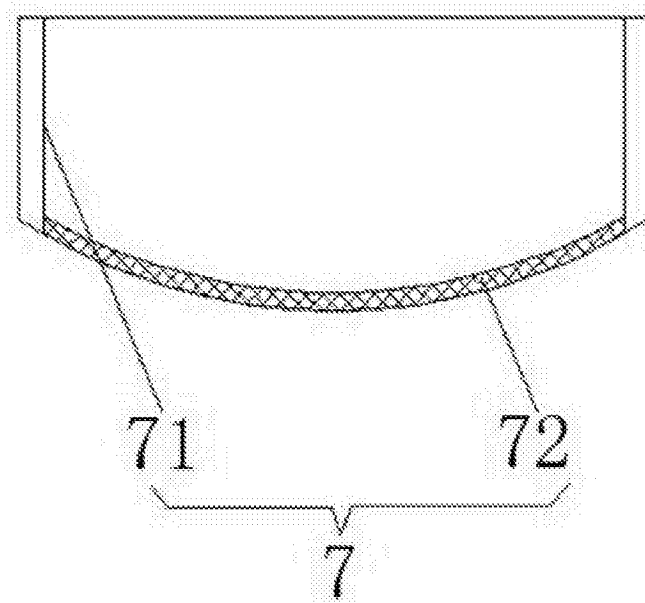


图4