



**CONFÉDÉRATION SUISSE**  
INSTITUT FÉDÉRAL DE LA PROPRIÉTÉ INTELLECTUELLE

(11) **CH 720 698 A1**

**Demande de brevet pour la Suisse et le Liechtenstein**

Traité sur les brevets, du 22 décembre 1978, entre la Suisse et le Liechtenstein

(51) Int. Cl.: **A44C 17/04 (2006.01)**  
**G04B 47/04 (2006.01)**  
**G04B 19/04 (2006.01)**  
**G04B 29/02 (2006.01)**  
**G04B 19/10 (2006.01)**

(12) **DEMANDE DE BREVET**

(21) Numéro de la demande: 000379/2023

(71) Requéérant:  
Van Cleef & Arpels SA, Route des Biches 8  
1752 Villars-sur-Glâne (CH)

(22) Date de dépôt: 11.04.2023

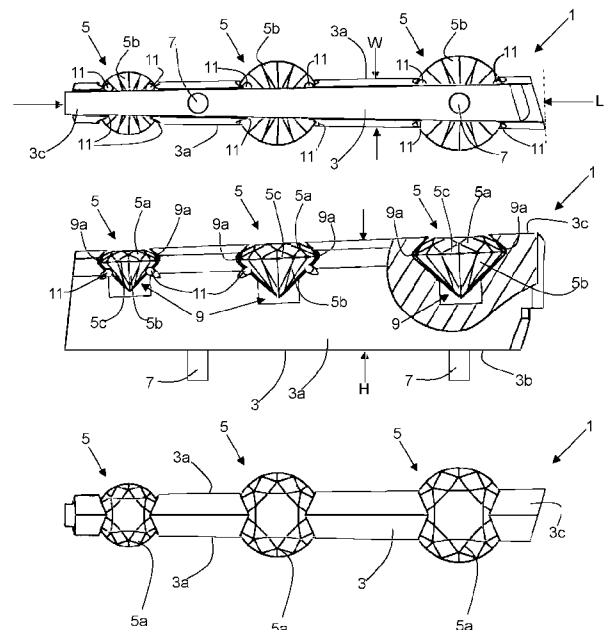
(72) Inventeur(s):  
Vivien Morard, 74960 Annecy (FR)

(43) Demande publiée: 31.10.2024

(74) Mandataire:  
e-Patent SA, Rue Saint-Maurice 12 Case postale  
2001 Neuchâtel 1 (CH)

(54) **Élément de joaillerie ou d'horlogerie**

(57) L'invention concerne un élément de joaillerie ou d'horlogerie (1) comprenant un support (3) ayant une longueur (L), une largeur (W) et une hauteur (H), ledit support (3) comprenant au moins un logement (9) pour une pierre (5), ledit logement (9) s'ouvrant sur trois faces (3a, 3c) dudit support (3) et étant au moins partiellement défini par une paire d'encoches (9a) situées l'une en regard de l'autre et dont les parois s'étendent selon une direction substantiellement parallèle à ladite largeur (W), lesdites encoches (9a) étant adaptées pour recevoir chacune une partie de ladite pierre (5), ladite pierre (5) dépassant la largeur (W) dudit support (3) sur au moins l'une des faces latérales de ce dernier et étant sertie par l'intermédiaire d'une pluralité de points de sertissage (11).



## Description

### Domaine technique

[0001] La présente invention se rapporte au domaine de la joaillerie et de l'horlogerie. Elle concerne, plus particulièrement, un élément de joaillerie pour pièce de bijouterie ou de joaillerie ou un élément d'horlogerie pour pièce d'horlogerie.

### Etat de la technique

[0002] Le document EP3596556 dévoile une aiguille pour pièce d'horlogerie, qui comprend un rail longitudinal dans lequel sont soutenues une pluralité de pierres de forme rectangulaire. Pour le surplus, le document FR822777 dévoile un montage pour pierres qui sont également glissées dans des rainures et puis fixées d'une façon appropriée. Ces rails sont nécessairement plus larges que les pierres, afin de soutenir ces dernières sur les deux côtés.

[0003] L'utilisation de rails de ces manières limite les formes des pierres qui peuvent être utilisées, ainsi que leur visibilité, et limite également le scintillement.

[0004] Une solution dit „serti invisible“ est dévoilée par le document FR764966, dans laquelle les rails coopérant avec des rainures formées dans les flancs des pierres, qui sont de formes carrées ou rectangulaires, d'une manière à rendre les rails invisibles. Cependant, un tel agencement nécessite un usinage supplémentaire des pierres, qui sont très dures, et est limité à des formes carrées ou rectangulaires des pierres.

[0005] Le but de l'invention est par conséquent de proposer un élément de joaillerie ou d'horlogerie dans lequel les défauts susmentionnés sont au moins partiellement surmontés.

### Divulgation de l'invention

[0006] De façon plus précise, l'invention concerne un élément de joaillerie ou d'horlogerie comprenant un support allongé ayant une longueur, une largeur (transversale) et une hauteur, ledit support comprenant au moins un logement pour une pierre, qui peut être précieuse ou non, le nombre de pierres correspondant au nombre de logements correspondants. Ledit logement s'ouvre sur trois faces dudit support et est au moins partiellement défini par une paire d'encoches situées l'une en regard de l'autre et dont les parois s'étendent selon une direction substantiellement parallèle à ladite largeur à l'endroit où est pratiquée l'encoche, lesdites encoches étant adaptées pour recevoir chacune une partie de ladite pierre, qui dépasse la largeur transversale dudit support sur au moins l'une des faces latérales de ce dernier (c'est-à-dire que des parties de la pierre s'étendent en saillie depuis au moins l'une, de préférence deux, des parois latérales du support) et étant serties par l'intermédiaire d'une pluralité de points de sertissage.

[0007] Cette manière de sertir des pierres, en dépassement d'au moins l'une des parois latérales du support, permet de conférer à l'élément un aspect relativement filigrane, une surface relativement importante des pierres étant libre du support et ainsi visible, les points de sertissage étant cachés par le support et la pierre, et ce tout en étant compatible avec des pierres à taille ronde, ovale etc., mais toute taille est possible. Ceci augmente le scintillement de la pierre, puisqu'une partie de son volume se trouve en dehors du support, et évite également la nécessité de faire des rainures dans les pierres elles-mêmes, comme c'est le cas dans un serti invisible classique. Pour le surplus, l'agencement de l'invention permet d'utiliser des arêtes de ponts ou de platines, des cadrans ou similaires d'un mouvement horloger comme support, et ainsi de sertir ces éléments d'une pièce d'horlogerie.

[0008] Avantageusement, lesdits points de sertissage sont agencés pour coopérer avec la partie de la pierre qui se dirige vers le fond dudit logement, typiquement sa culasse.

[0009] Avantageusement, ladite au moins une pierre est à fleur avec le, ou en retrait par rapport au, sommet de la surface supérieure dudit support, ce qui est définie comme étant celle sur laquelle le logement s'ouvre pour laisser visible la partie centrale de la couronne de ladite pierre. Ladite au moins une pierre pourrait toutefois dépasser la surface supérieure dudit support.

[0010] Avantageusement, ledit support est un composant d'horlogerie, préférentiellement un composant d'affichage comme une aiguille ou un cadran, ou un composant de mouvement comme une arrête d'un pont ou d'une platine.

[0011] Avantageusement, la surface supérieure dudit support définit une arête, ce qui contribue à un aspect filigrane.

[0012] Avantageusement, ladite largeur et/ou ladite hauteur diminue le long de ladite longueur.

[0013] Avantageusement, ledit élément de joaillerie présente une pluralité de plots de fixation s'étendant depuis la face inférieure dudit support, et ce parallèlement à la hauteur H dudit support. La face inférieure dudit support est définie comme étant celle qui est opposée à la face supérieure définie cidessus, notamment celle sur laquelle ledit logement ne s'ouvre pas. Ces plots de fixation permettent de fixer ledit support sur un élément de bâti ou un cadre d'une pièce de bijouterie, de joaillerie ou d'horlogerie, ou bien sur un élément de bâti ou d'habillement (tel que la carrure) que comporte une pièce d'horlogerie mais pourrait aussi être venu de matière avec eux.

[0014] Avantageusement, ladite pierre présente une taille de type brillant, et est préférentiellement en diamant.

**[0015]** Bien entendu, le nombre de tels logements logeant des telles pierres peut être choisi à volonté pour un support donné.

### Brève description des dessins

**[0016]** D'autres détails de l'invention apparaîtront plus clairement à la lecture de la description qui suit, faite en référence au dessin annexé dans lequel :

- Figure 1 illustre trois vues d'un élément de joaillerie selon l'invention, à savoir, de haut en bas : côté sous, côté latéral partiellement découpé et côté sus.

### Modes de réalisation de l'invention

**[0017]** La figure 1 illustre trois vues d'un élément de joaillerie ou d'horlogerie 1 selon l'invention, en vues de, haut en bas, dessous, latérale partiellement découpée et dessus.

**[0018]** Cet élément 1 comporte un support 3 rectiligne ayant une longueur L, une largeur W et une hauteur H, la longueur L étant la dimension principale, la hauteur H étant perpendiculaire à ladite longueur L et la largeur W étant perpendiculaire à ladite longueur L et ladite hauteur H. Cependant, le support 3 ne doit pas être rectiligne et peut alternativement être courbé le long de sa longueur L, et ce dans un ou plusieurs plans.

**[0019]** Le support 3 porte, dans le cas d'espèce, trois pierres 5 de forme ronde, comprenant chacune une couronne 5a, une culasse 5b ainsi qu'un rondiste 5c qui définit la transition entre la couronne 5a et la culasse 5b. Cependant, toute forme de pierre présentant une couronne 5a et une culasse 5b formant un angle l'une avec l'autre, ou plus généralement présentant un bord en arête ou arrondie, peut trouver une application dans l'élément 1 de la présente invention, et le nombre de pierres 5 peut être choisi à volonté. Notamment, les pierres 5 présentent chacune une forme conventionnelle et sont typiquement exemptes de rainures, qui ne sont pas nécessaires.

**[0020]** Afin de pouvoir monter le support 3 dans une pièce de joaillerie, de bijouterie ou d'horlogerie, ce dernier présente une paire de plots de fixation 7 s'étendant en saillie de sa face inférieure 3b dans le prolongement de la hauteur du support 3, mais tout autre élément permettant une solidarisation du support 3 à une telle pièce est possible, comme par exemple des ergots, goupilles, tenons, mortaises, rainures, surfaces destinées à être collées, soudées ou similaires sont également possibles. Bien entendu, ladite face inférieure 3b est celle qui est destinée à ne pas être visible lorsque le support 1 est fixé à un autre élément tel qu'un châssis, bâti ou similaire pour former une pièce de bijouterie ou joaillerie. Alternativement, l'élément 1 peut être lui-même une aiguille, un pont ou une platine visible, un cadran (ou une partie d'un cadran), une partie d'une masse oscillante, une lunette (tournante ou fixe) ou tout autre élément visible d'une pièce d'horlogerie.

**[0021]** Le support 3 présente une forme allongée, son axe principal définissant sa longueur L étant au moins trois fois plus large que sa largeur W. Les bords latéraux 3a du support 3 peuvent être parallèles, courbés ou, comme illustré, effilés de telle sorte que la largeur W est variable, et la hauteur H du support 3 peut également être déterminée à volonté, dans la mesure où elle est suffisante pour soutenir les pierres 5, et peut également être constante ou variable.

**[0022]** Chaque pierre 5 est supportée dans un logement 9 correspondant, qui s'ouvre sur trois faces dudit support 3, notamment la face supérieure 3c et les deux faces latérales 3b, la pierre 5 dépassant les bords latéraux 3a du support 3, mais il est également possible dans l'alternatif que la pierre 5 ne dépasse qu'un seul desdits bords latéraux 3a. Une partie de chaque logement 9 est définie par une paire d'encoches 9a situées l'une en regard de l'autre et présentant une section en V ou alternativement en U. Ces encoches 9a s'étendant latéralement (et donc leurs parois s'étendent latéralement), c'est à dire substantiellement parallèle à la largeur W, et reçoivent une partie de la couronne 5a et de la culasse 5b, une partie de la pierre s'étendant en saillie latéralement du support 3 sur ses deux côtés, et la culasse 5b de la pierre 5 s'étendant vers le fond du logement 9.

**[0023]** Afin de sertir les pierres 5 dans leurs logements 9 respectifs, la matière du support 3, qui fait partie de la surface de l'encoche 9a qui se situe en regard de la culasse 5b de la pierre respective, est rabattue pour former des points de sertissage 11, situés de part et d'autre de chaque telle surface de telle sorte à former quatre points de sertissage 11 pour sertir chaque pierre 5, mais le nombre de points de sertissage 11 peut être choisi à volonté selon les besoins du sertisseur.

**[0024]** Ce faisant, le rabattement de matière pour sertir les pierres 5 est au moins partiellement masqué par le support 3 et/ou la pierre 5 respective, et des pierres 5 de formes conventionnelles peuvent être utilisées, sans recours à des rainures dans les pierres 5 comme c'est le cas dans un serti invisible classique, et sans recours à des rails dans le support 3.

**[0025]** Puisqu'une partie de chaque pierre 5 dépasse l'au moins une des surfaces latérales du support 3, l'élément 1 présente un aspect filigrane, et la lumière peut accéder aisément aux pierres 5 pour augmenter leur scintillement en comparaison avec les agencements de l'art antérieur mentionnés en préambule.

**[0026]** Dans le mode de réalisation illustré, les rondistes 5c des pierres 5 s'étendent parallèlement à l'arête de la surface supérieure 3c du support 3, qui forme ainsi le sommet de ladite surface 3c, les pierres 5 étant à fleur avec ledit sommet, ou en retrait par rapport audit sommet. Cependant, l'orientation des rondistes 5c peut être choisie à volonté, dans la mesure où elles s'étendent latéralement en saillie du support 3. Pour le surplus, la surface supérieure 3c du support 3 peut

alternativement être planaire, recevoir toutes terminaisons usuelles en horlogerie ou joaillerie, présenter une topographie régulière ou irrégulière quelconque, ou similaire.

**[0027]** Bien que l'invention ait été exposée en lien avec des modes de réalisation spécifiques, des variations sont possibles sans sortir du cadre de l'invention comme défini par les revendications annexées.

### Revendications

1. Élément de joaillerie ou d'horlogerie (1) comprenant un support (3) allongé ayant une longueur (L), une largeur (W) et une hauteur (H), ledit support (3) comprenant au moins un logement (9) pour une pierre (5), ledit logement (9) s'ouvrant sur trois faces (3a, 3c) dudit support (3) et étant au moins partiellement défini par une paire d'encoches (9a) situées l'une en regard de l'autre et dont les parois s'étendent selon une direction substantiellement parallèle à ladite largeur (W), lesdites encoches (9a) étant adaptées pour recevoir chacune une partie de ladite pierre (5), ladite pierre (5) dépassant la largeur (W) dudit support (3) sur au moins l'une des faces latérales de ce dernier et étant sertie par l'intermédiaire d'une pluralité de points de sertissure (11).
2. Élément de joaillerie ou d'horlogerie (1) selon la revendication 1, dans lequel lesdits points de sertissure (11) sont agencés pour coopérer avec la partie de la pierre qui se dirige vers le fond dudit logement (9).
3. Élément de joaillerie ou d'horlogerie (1) selon l'une des revendications précédentes, dans lequel ladite pierre comporte une couronne (5a), une culasse (5b) et un rondiste (5c) définissant la transition entre ladite couronne (5a) et ladite culasse (5b), lesdits points de sertissure (11) coopérant avec ladite culasse (5b).
4. Élément de joaillerie ou d'horlogerie (1) selon l'une des revendications précédentes, dans lequel ladite pierre (5) est à fleur avec le, ou en retrait par rapport au, sommet de la surface supérieure (3c) dudit support (3).
5. Élément de joaillerie ou d'horlogerie (1) selon l'une des revendications précédentes, dans lequel ledit support est un composant d'horlogerie, préférentiellement un composant d'affichage comme une aiguille ou un cadran ou un composant de mouvement comme une arrête d'un pont ou d'une platine.
6. Élément de joaillerie ou d'horlogerie (1) selon l'une des revendications précédentes, dans lequel la surface supérieure (3c) dudit support (3) définit une arête.
7. Élément de joaillerie ou d'horlogerie (1) selon l'une des revendications précédentes, dans lequel ladite largeur (W) et/ou ladite hauteur (H) diminue le long de ladite longueur (L).
8. Élément de joaillerie ou d'horlogerie (1) selon l'une des revendications précédentes, comprenant une pluralité de plots de fixation (7) s'étendant depuis une face inférieure (3b) dudit support (3) et parallèlement à ladite hauteur (H) dudit support (3).
9. Élément de joaillerie ou d'horlogerie (1) selon l'une des revendications précédentes, dans lequel ladite pierre (5) présente une taille de type brillant et est préférentiellement en diamant.
10. Pièce de bijouterie, ou de joaillerie comprenant un élément de joaillerie (1) selon l'une des revendications précédentes.
11. Pièce d'horlogerie comprenant un élément d'horlogerie selon l'une des revendications précédentes.

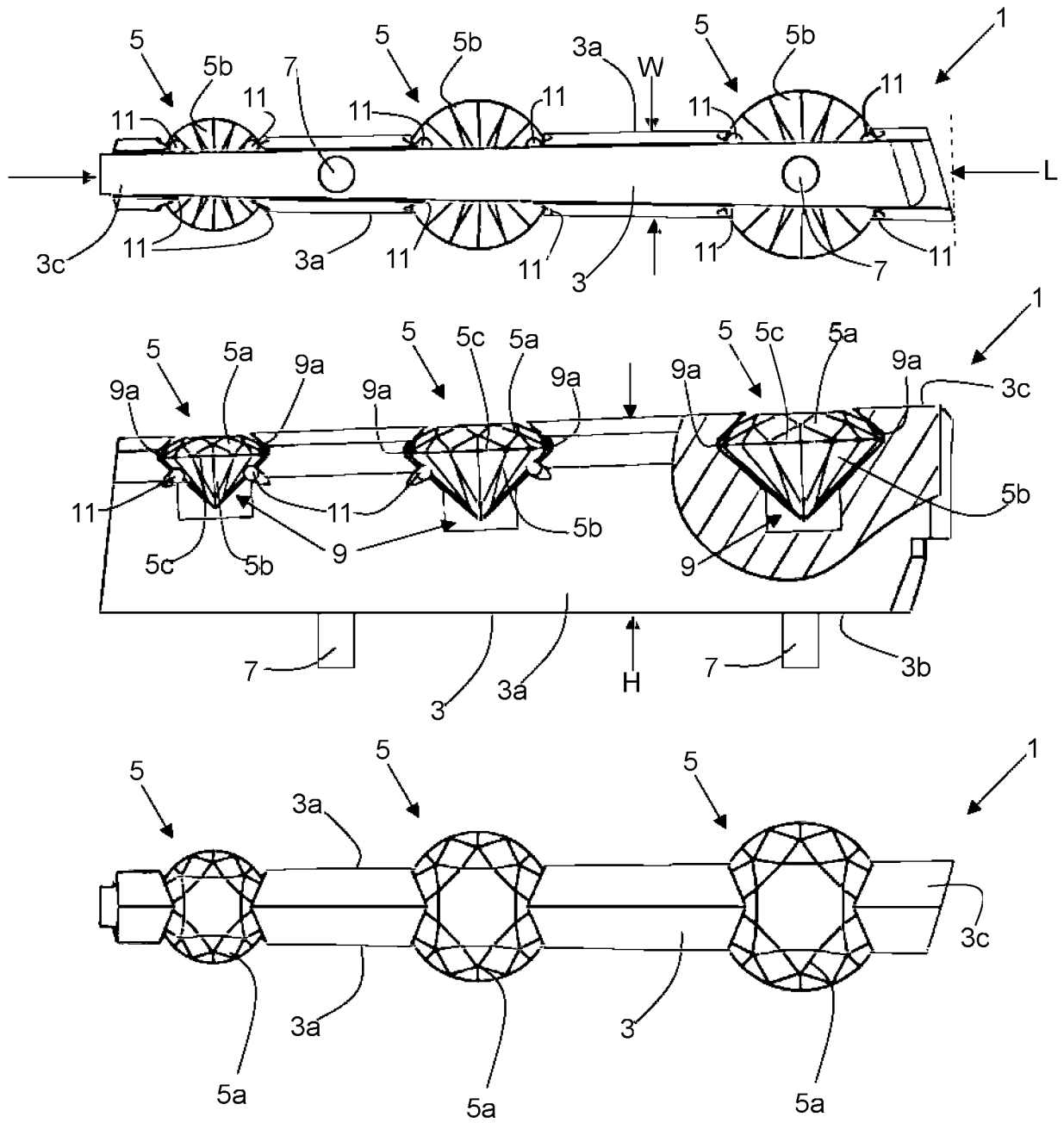


Figure 1

## TRAITE DE COOPERATION EN MATIERE DE BREVETS

## RAPPORT DE RECHERCHE DE TYPE INTERNATIONAL

IDENTIFICATION DE LA DEMANDE INTERNATIONALE	COTE DU DOSSIER DU DEPOSANT OU DU MANDATAIRE	
	0709-RI-CH	
Demande nationale n°	Date du dépôt	
3792023	11-04-2023	
Pays du dépôt	Date de priorité revendiquée	
CH		
Déposant (Nom)		
Van Cleef & Arpels SA		
Date de la requête d'une recherche de type international	Numéro donné par l'administration chargée de la recherche internationale à la requête d'une recherche de type international	
16-06-2023	SN84055	
I. CLASSEMENT DE L'OBJET DE LA DEMANDE (en cas de plusieurs symboles de la classification, les indiquer tous)		
Selon la classification internationale des brevets (CIB) ou à la fois selon la classification nationale et la CIB		
Voir rapport de recherche		
II. DOMAINES RECHERCHES		
Documentation minimale consultée		
Système de classification	Symboles de la classification	
IPC	Voir rapport de recherche	
Documentation consultée autre que la documentation minimale dans la mesure où ces documents font partie des domaines consultés		
III.	<input type="checkbox"/> IL A ETÉ ESTIMÉ QUE CERTAINES REVENDECTIONS NE POUVAIENT FAIRE L'OBJET D'UNE RECHERCHE	(Observations sur la feuille supplémentaire)
IV.	<input type="checkbox"/> ABSENCE D'UNITÉ DE L'INVENTION	(Observations sur la feuille supplémentaire)

Form PCT/ISA 201 A (11/2000)

## RAPPORT DE RECHERCHE DE TYPE INTERNATIONAL

Demande de recherche No

CH 3792023

A. CLASSEMENT DE L'OBJET DE LA DEMANDE					
INV.	A44C17/02	A44C17/00	G04B5/16	G04B19/04	G04B19/06
	G04B19/10	G04B19/12	G04B19/14	G04B19/18	G04B29/02
	G04B45/00	G04B45/02			
Selon la classification internationale des brevets (CIB) ou à la fois selon la classification nationale et la CIB					
B. DOMAINES SUR LESQUELS LA RECHERCHE A PORTE					
Documentation minimale consultée (système de classification suivi des symboles de classement)					
A44C A44B G04B G01D G04F					
Documentation consultée autre que la documentation minimale dans la mesure où ces documents relèvent des domaines sur lesquels a porté la recherche					
Base de données électronique consultée au cours de la recherche internationale (nom de la base de données, et si réalisable, termes de recherche utilisés)					
EPO-Internal, WPI Data					
C. DOCUMENTS CONSIDERES COMME PERTINENTS					
Catégorie *	Documents cités, avec, le cas échéant, l'indication des passages pertinents			no. des revendications visées	
A	CN 201 869 914 U (UNIVERSAL JEWELLERY DESIGN CO LTD) 22 juin 2011 (2011-06-22) * figures 2-2D *			1	
A	FR 1 379 772 A (CHIROL FRANCIS) 27 novembre 1964 (1964-11-27) * figure 6 *			1	
A	US 5 423 196 A (POLLACK JOHAN [US]) 13 juin 1995 (1995-06-13) * figure 2 *			1	
A	KR 910 014 976 U (KIM HYEONG SIK [KR]) 25 septembre 1991 (1991-09-25) * figure 1 *			1, 8	
<input type="checkbox"/> Voir la suite du cadre C pour la fin de la liste des documents <input checked="" type="checkbox"/> Les documents de familles de brevets sont indiqués en annexe					
° Catégories spéciales de documents cités:					
"A" document définissant l'état général de la technique, non considéré comme particulièrement pertinent		"T" document ultérieur publié après la date de dépôt ou la date de priorité et n'appartenant pas à l'état de la technique pertinent, mais cité pour comprendre le principe ou la théorie constituant la base de l'invention			
"E" document antérieur, mais publié à la date de dépôt ou après cette date		"X" document particulièrement pertinent; l'invention revendiquée ne peut être considérée comme nouvelle ou comme impliquant une activité inventive par rapport au document considéré isolément			
"L" document pouvant jeter un doute sur une revendication de priorité ou cité pour déterminer la date de publication d'une autre citation ou pour une raison spéciale (telle qu'indiquée)		"Y" document particulièrement pertinent; l'invention revendiquée ne peut être considérée comme impliquant une activité inventive lorsque le document est associé à un ou plusieurs autres documents de même nature, cette combinaison étant évidente pour une personne du métier			
"O" document se référant à une divulgation orale, à un usage, à une exposition ou tous autres moyens		"8" document qui fait partie de la même famille de brevets			
"P" document publié avant la date de dépôt, mais postérieurement à la date de priorité revendiquée					
Date à laquelle la recherche de type international a été effectivement achevée			Date d'expédition du rapport de recherche de type international		
20 juillet 2023			10-08-2023		
Nom et adresse postale de l'administration chargée de la recherche internationale Office Européen des Brevets, P.B. 5818 Patentlaan 2 NL - 2280 HV Rijswijk Tel. (+31-70) 340-2040, Fax: (+31-70) 340-3016			Fonctionnaire autorisé  da Silva, José		

2

**RAPPORT DE RECHERCHE DE TYPE INTERNATIONAL**

Renseignements relatifs aux membres de familles de brevets

Demande de recherche n

**CH 3792023**

Document brevet cité au rapport de recherche	Date de publication	Membre(s) de la famille de brevet(s)	Date de publication
CN 201869914	U	22-06-2011	AU 2010100973 A4 07-10-2010
			CN 201869914 U 22-06-2011
			GB 2473538 A 16-03-2011
			HK 1132419 A2 29-10-2010
			HK 1154467 A1 27-04-2012
			SG 169321 A1 30-03-2011
			US 2011056242 A1 10-03-2011
-----			
FR 1379772	A	27-11-1964	AUCUN
-----			
US 5423196	A	13-06-1995	AUCUN
-----			
KR 910014976	U	25-09-1991	AUCUN
-----			