



(12) 实用新型专利

(10) 授权公告号 CN 215539249 U

(45) 授权公告日 2022. 01. 18

(21) 申请号 202122090063.9

(22) 申请日 2021.08.31

(73) 专利权人 安徽庆丰米业有限公司

地址 233000 安徽省蚌埠市秦集乡秦集村

(72) 发明人 彭春玲

(51) Int. Cl.

B01D 46/06 (2006.01)

B01D 46/04 (2006.01)

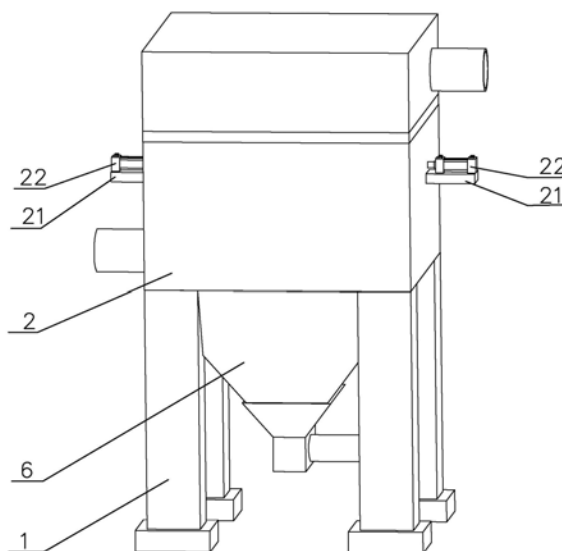
权利要求书1页 说明书4页 附图2页

(54) 实用新型名称

一种布袋除尘装置

(57) 摘要

本申请公开了一种布袋除尘装置,其技术方案要点包括:支架,以及设于支架上为立方体设置的除尘箱体,所述除尘箱体内侧水平设有横隔板,所述除尘箱体内部的横隔板上竖直设有呈圆柱状的袋笼骨,所述袋笼骨的外侧套设有防尘滤袋,所述除尘箱体底部设有灰斗,所述袋笼骨的上端与横隔板相连通,袋笼骨的下端为密封设置,横隔板靠近灰斗一侧的袋笼骨两侧对称设有长条形槽,长条形槽的延伸方向与横隔板的延伸方向一致,两长条形槽内竖直对称滑动设有竖板,两竖板相靠近的一侧设有用于将防尘滤袋外侧粘附的灰尘清理至灰斗底部的清理组件,本申请在使用时,能够改善粉尘长期堆积会造成防尘滤袋糊袋的问题,提高防尘滤袋对含尘气体的净化效果。



1. 一种布袋除尘装置,其特征在于:包括支架(1),以及设于支架(1)上为立方体设置的除尘箱体(2),所述除尘箱体(2)内侧水平设有横隔板(3),所述除尘箱体(2)内部的横隔板(3)上竖直设有呈圆柱状的袋笼骨(4),所述袋笼骨(4)的外侧套设有防尘滤袋(5),所述除尘箱体(2)底部设有灰斗(6),所述袋笼骨(4)的上端与横隔板(3)相连通,所述袋笼骨(4)的下端为密封设置,所述横隔板(3)靠近灰斗(6)一侧的袋笼骨(4)两侧对称设有长条形槽(7),所述长条形槽(7)的延伸方向与横隔板(3)的延伸方向一致,两所述长条形槽(7)内竖直对称滑动设有竖板(8),两所述竖板(8)相靠近的一侧设有用于将防尘滤袋(5)外侧粘附的灰尘清理至灰斗(6)底部的清理组件。

2. 根据权利要求1所述的一种布袋除尘装置,其特征在于:所述清理组件包括开设于竖板(8)内的凹槽(81),以及滑动设于凹槽(81)内的凸块(82),所述凹槽(81)的延伸方向与竖板(8)的延伸方向一致,所述凸块(82)上设有用于将防尘滤袋(5)外侧粘附的灰尘清理至灰斗(6)底部的清理件。

3. 根据权利要求2所述的一种布袋除尘装置,其特征在于:所述清理件包括设于两凸块(82)凸出凹槽(81)的一端靠近防尘滤袋(5)一侧的连接杆(821),以及设于连接杆(821)远离凸块(82)一端的半弧形毛刷(822),所述连接杆(821)的延伸方向与袋笼骨(4)的延伸方向相垂直,所述竖板(8)上设有用于驱动半弧形毛刷(822)沿袋笼骨的延伸方向在防尘滤袋(5)外侧滑动的驱动件。

4. 根据权利要求3所述的一种布袋除尘装置,其特征在于:所述驱动件包括竖直设于竖板(8)顶端的伺服电机(83),以及设于凹槽(81)内与伺服电机(83)的输出轴固定连接的螺纹杆(84),所述凸块(82)内开设有螺纹孔且与螺纹杆(84)螺纹连接。

5. 根据权利要求1所述的一种布袋除尘装置,其特征在于:所述除尘箱体(2)的两侧对称水平设有支撑块(21),所述支撑块(21)上水平安装有气缸(22),所述气缸(22)的活塞杆与竖板(8)远离连接杆(821)的一侧固定连接。

6. 根据权利要求3所述的一种布袋除尘装置,其特征在于:两所述半弧形毛刷(822)相结合的尺寸与袋笼骨(4)的尺寸相适配。

7. 根据权利要求1所述的一种布袋除尘装置,其特征在于:所述袋笼骨(4)的上端与横隔板(3)相连通处设置有密封圈。

8. 根据权利要求3所述的一种布袋除尘装置,其特征在于:所述横隔板(3)靠近长条形槽(7)的一侧安装有用于吹除半弧形毛刷(822)上粘附的粉尘的风扇(31)。

一种布袋除尘装置

技术领域

[0001] 本申请涉及除尘装置技术领域,尤其是涉及一种布袋除尘装置。

背景技术

[0002] 在稻谷加工成大米的过程中,大米筛选、加工等工序加工过程中会有粉尘等杂物产生,而且产生量比较大,会影响大米的纯净度,现有的加工车间其大米的加工设备均会与除尘装置连接,用于回收粉尘。

[0003] 目前的除尘装置,包括支架,以及设于支架上的除尘箱体,除尘箱体的底部设有灰斗,经鼓风机吹拂后的含尘气体由尘气入口进入,由于受惯性以及重力作用,一部分大颗粒粉尘落入灰斗,另一部分含有小颗粒粉尘的气体穿过除尘箱体内的防尘滤袋由净气出口排出,小颗粒的粉尘残留在防尘滤袋的表面,从而可以实现粉尘的回收处理。

[0004] 针对上述中的相关技术,发明人认为存在有以下缺陷:当防尘滤袋长时间对粉尘进行过滤时,防尘滤袋上会附着有粉尘,粉尘长期堆积就会造成糊袋的情况,影响防尘滤袋对含尘气体的净化效果,对此有待进一步改善。

实用新型内容

[0005] 为了改善粉尘长期堆积会造成防尘滤袋糊袋的情况,影响防尘滤袋对含尘气体的净化效果的问题,本申请提供一种布袋除尘装置。

[0006] 本申请提供了一种布袋除尘装置,采用如下的技术方案:

[0007] 一种布袋除尘装置,包括支架,以及设于支架上为立方体设置的除尘箱体,所述除尘箱体内侧水平设有横隔板,所述除尘箱体内部的横隔板上竖直设有呈圆柱状的袋笼骨,所述袋笼骨的外侧套设有防尘滤袋,所述除尘箱体底部设有灰斗,所述袋笼骨的上端与横隔板相连通,所述袋笼骨的下端为密封设置,所述横隔板靠近灰斗一侧的袋笼骨两侧对称设有长条形槽,所述长条形槽的延伸方向与横隔板的延伸方向一致,两所述长条形槽内竖直对称滑动设有竖板,两所述竖板相靠近的一侧设有用于将防尘滤袋外侧粘附的灰尘清理至灰斗底部的清理组件。

[0008] 通过采用上述技术方案,设置的清理组件,可以在防尘滤袋过滤粉尘后,将防尘滤袋的周侧粘附的粉尘清理至灰斗底端,粉尘长期堆积就会造成糊袋的情况,影响防尘滤袋对含尘气体的净化效果,通过此方案,可以改善粉尘长期堆积会造成防尘滤袋糊袋的问题,提高防尘滤袋对含尘气体的净化效果。

[0009] 可选的,所述清理组件包括开设于竖板内的凹槽,以及滑动设于凹槽内的凸块,所述凹槽的延伸方向与竖板的延伸方向一致,所述凸块上设有用于将防尘滤袋外侧粘附的灰尘清理至灰斗底部的清理件。

[0010] 通过采用上述技术方案,滑动设置的凸块,可以使清理件在凸块上沿凹槽的延伸方向滑动,从而可以使清理件将防尘滤袋外侧粘附的灰尘清理至灰斗底部。

[0011] 可选的,所述清理件包括设于两凸块凸出凹槽的一端靠近防尘滤袋一侧的连接

杆,以及设于连接杆远离凸块一端的半弧形毛刷,所述连接杆的延伸方向与袋笼骨的延伸方向相垂直,所述竖板上设有用于驱动半弧形毛刷沿袋笼骨的延伸方向在防尘滤袋外侧滑动的驱动件。

[0012] 通过采用上述技术方案,设置的半弧形毛刷,在驱动件的驱动下,凸块在凹槽内沿凹槽的延伸方向滑动,从而可以使固定连接在凸块上的连接杆带动半弧形毛刷沿袋笼骨的延伸方向滑动,将防尘滤袋表面的粉尘刷至灰斗底部,从而可以实现防尘滤袋上的粉尘掉落至灰斗中,减少防尘滤袋糊袋的情况发生。

[0013] 可选的,所述驱动件包括竖直设于竖板顶端的伺服电机,以及设于凹槽内与伺服电机的输出轴固定连接的螺纹杆,所述凸块内开设有螺纹孔且与螺纹杆螺纹连接。

[0014] 通过采用上述技术方案,设置的伺服电机,可以驱动螺纹杆转动,螺纹杆转动可以带动凸块沿凹槽的延伸方向上下滑动,从而可以实现半弧形毛刷在防尘滤袋的外侧沿袋笼骨的延伸方向滑动实现对防尘滤袋外侧的粉尘进行刷除。

[0015] 可选的,所述除尘箱体的两侧对称水平设有支撑块,所述支撑块上水平安装有气缸,所述气缸的活塞杆与竖板远离连接杆的一侧固定连接。

[0016] 通过采用上述技术方案,设置的气缸,可以驱动竖板往靠近或远离防尘滤袋的方向滑动,当防尘滤袋在对粉尘进行过滤时,启动气缸,气缸可以驱动半弧形毛刷往远离防尘滤袋的方向滑动,当防尘滤袋对粉尘过滤完毕,气缸可以驱动半弧形毛刷往靠近防尘滤袋的方向滑动,然后再启动伺服电机,伺服电机驱动凸块沿凹槽的延伸方向滑动,使半弧形板在防尘滤袋的外侧沿袋笼骨的延伸方向滑动,实现对防尘滤袋上粘附的粉尘进行刷除,将粉尘刷至灰斗中,减少防尘滤袋外侧粉尘堆积造成糊袋的情况发生。

[0017] 可选的,两所述半弧形毛刷相结合的尺寸与袋笼骨的尺寸相适配。

[0018] 通过采用上述技术方案,对称设置的两半弧形毛刷相结合的尺寸,与袋笼骨的尺寸相适配,可以使半弧形毛刷能够更加有效的将袋笼骨上的灰尘清理至灰斗底部。

[0019] 可选的,所述袋笼骨的上端与横隔板相连通处设置有密封圈。

[0020] 通过采用上述技术方案,设置的密封圈,可以进一步增强袋笼骨与横隔板相连通处的气密性,减少出现粉尘从横隔板与袋笼骨的连接处泄漏的情况。

[0021] 可选的,所述横隔板靠长条形槽一侧安装有用于吹除半弧形毛刷上粘附的粉尘的风扇。

[0022] 通过采用上述技术方案,设置的风扇,可以在半弧形毛刷清理粉尘后,将半弧形毛刷上残留的粉尘吹落至灰斗底部。

[0023] 综上所述,本申请包括以下至少一种有益技术效果:

[0024] 1. 设置的伺服电机,可以驱动凸块在凹槽内沿竖板的延伸方向滑动,从而可以使与凸块固定连接的连接杆带动半弧形毛刷,使半弧形毛刷沿袋笼骨的延伸方向在防尘滤袋外侧滑动,从而可以将防尘滤袋外侧粘附的粉尘刷至灰斗底部;

[0025] 2. 设置的气缸,可以驱动竖板在长条形槽内往靠近或远离防尘滤袋的方向滑动,从而可以在防尘滤袋工作时,驱动竖板在长条形槽内往远离防尘滤袋的方向滑动,不妨碍防尘滤袋对粉尘的过滤,当防尘滤袋工作完毕,可以驱动竖板在长条形槽内往靠近防尘滤袋的方向滑动,使半弧形毛刷紧贴在防尘滤袋外侧,启动伺服电机,驱动半弧形毛刷将防尘滤袋外侧的粉尘刷至灰斗底部。

附图说明

[0026] 图1是本申请实施例的整体结构示意图；

[0027] 图2是本申请实施例的剖视结构示意图。

[0028] 附图标记:1、支架;2、除尘箱体;21、支撑块;22、气缸;3、横隔板;31、风扇;4、袋笼骨;5、防尘滤袋;6、灰斗;7、长条形槽;8、竖板;81、凹槽;82、凸块;821、连接杆;822、半弧形毛刷;83、伺服电机;84、螺纹杆。

具体实施方式

[0029] 以下结合附图对本申请作进一步详细说明。

[0030] 本申请实施例公开一种布袋除尘装置,参照图1和图2,包括设置在地面上的支架1,支架1由四根支柱组成,在支架1上安装有除尘箱体2,除尘箱体2呈立方体设置,在除尘箱体2内侧偏向远离支架1的一端水平安装有横隔板3,并且在除尘箱体2内部的横隔板3上竖直安装有袋笼骨4,袋笼骨4呈圆柱状设置,且袋笼骨4的上端与横隔板3固定连接,袋笼骨4的下端延伸至靠近除尘箱体2的底部。

[0031] 在袋笼骨4的外侧套设有防尘滤袋5,除尘箱体2的底部安装有灰斗6,灰斗6的上端与除尘箱体2的底部相通,在除尘箱体2的一侧靠近灰斗6处开设有尘气入口,尘气入口可以将含有的粉尘的气体从尘气入口进入,在除尘箱体2远离尘气入口一侧开设有净气出口,并且净气出口位于横隔板3的上端,袋笼骨4的上端与横隔板3相通,袋笼骨4的下端为密封设置。

[0032] 当尘气入口通入含尘气体,含尘气体在重力作用下,一部分大颗粒的粉尘会落入灰斗6中,另一部分细小的粉尘飘向除尘箱体2上端,经过防尘滤袋5过滤后的气体穿过防尘滤袋5,粉尘残留在防尘滤袋5上,实现对粉尘的清理回收,但是,粉尘经长时间在防尘滤袋5上堆积,会堵塞防尘滤袋5,造成防尘滤袋5糊袋的情况,会大大降低防尘滤袋5的除尘效果,因此,在除尘箱体2内部的横隔板3靠近灰斗6一侧的袋笼骨4两侧对称开设有长条形槽7,长条形槽7的延伸方向与横隔板3的延伸方向一致,在两长条形槽7内对称滑动安装有竖板8,竖板8的延伸方向与横隔板3的延伸方向相垂直,在两竖板8相靠近的一侧设置有可以将防尘滤袋5外侧粘附的灰尘清理至灰斗6的清理组件。

[0033] 在本实施例中,清理组件包括在竖板8上开设有凹槽81,凹槽81的延伸方向与竖板8的延伸方向一致,在凹槽81内滑动设置有凸块82,在凸块82上设有可以将防尘滤袋5外侧粘附的灰尘清理至灰斗6底部的清理件,清理件包括在两凸块82凸出凹槽81的一端并且靠近防尘滤袋5一侧安装有连接杆821,连接杆821的延伸方向与袋笼骨4的延伸方向相垂直,在连接杆821远离凸块82一端安装有半弧形毛刷822,在竖板8上设置有可以驱动半弧形毛刷822将防尘滤袋5外侧的粉尘刷至灰斗6内的驱动件,开启驱动件,半弧形毛刷822可以将防尘滤袋5的粉尘刷至灰斗6内。

[0034] 在本实施例中,在竖板8顶端竖直安装有伺服电机83,在凹槽81内竖直设置有螺纹杆84,并且螺纹杆84与伺服电机83的输出轴固定连接,在凸块82内开设有螺纹孔,可以使凸块82与螺纹杆84螺纹连接。

[0035] 启动伺服电机83,伺服电机83可以驱动螺纹杆84转动,螺纹杆84转动可以带动凸块82沿竖板8的延伸方向滑动,从而可以使连接杆821带动半弧形毛刷822在防尘滤袋5外侧

沿袋笼骨4的延伸方向滑动,继而可以实现半弧形毛刷822将防尘滤袋5外侧的粉尘刷至灰斗6底部。

[0036] 在本实施例中,在除尘箱体2的外侧对称水平设置有支撑块21,支撑块21上水平安装有气缸22,气缸22的活塞杆与竖板8远离连接杆821一侧固定连接,启动气缸22,气缸22可以驱动竖板8在长条形槽7内沿长条形槽7的延伸方向滑动,从而可以使半弧形毛刷822往远离或靠近防尘滤袋5的方向滑动。

[0037] 在本实施例中,在袋笼骨4的上端与横隔板3相连通处设置有密封圈,设置的密封圈,可以进一步增强袋笼骨4与横隔板3相连通处的气密性,减少出现粉尘从横隔板3与袋笼骨4的连接处泄漏的情况,在横隔板3靠近长条形槽7一侧安装有可以吹除半弧形毛刷822上粘附的灰尘的风扇31,风扇31与电源电连接,当半弧形毛刷822完成对防尘滤袋5上的粉尘的刷除,可以启动伺服电机83以及气缸22,将半弧形毛刷822移动至靠近风扇31处,启动风扇31,将半弧形毛刷822上的粉尘吹除至灰斗6底部。

[0038] 本申请实施例一种布袋除尘装置的实施原理为:当含尘气体由尘气入口进入,一部分大颗粒粉尘在重力作用下掉落在灰斗6中,一部分小颗粒粉尘飘向除尘箱体2内部,防尘滤袋5可以过滤粉尘,经过滤后的气体穿过防尘滤袋5,粉尘会残留在防尘滤袋5表面,当防尘滤袋5堆积过多粉尘时,可以启动气缸22,气缸22可以驱动竖板8在长条形槽7内往靠近防尘滤袋5的方向滑动,使两半弧形毛刷822包覆在防尘滤袋5外侧,然后再启动伺服电机83,伺服电机83驱动凸块82沿凹槽81的延伸方向滑动,使半弧形毛刷822在防尘滤袋5的外侧沿袋笼骨4的延伸方向滑动,实现对防尘滤袋5上粘附的粉尘进行刷除,将粉尘刷至灰斗6中,减少防尘滤袋5外侧粉尘堆积造成糊袋的情况发生,将粉尘刷除完毕,可以再次启动气缸22,使气缸22驱动竖板8在长条形槽7内沿远离防尘滤袋5的方向滑动,再启动风扇31,可以将半弧形毛刷822上粘附的粉尘吹落至灰斗6中。

[0039] 以上均为本申请的较佳实施例,并非依此限制本申请的保护范围,故:凡依本申请的结构、形状、原理所做的等效变化,均应涵盖于本申请的保护范围之内。

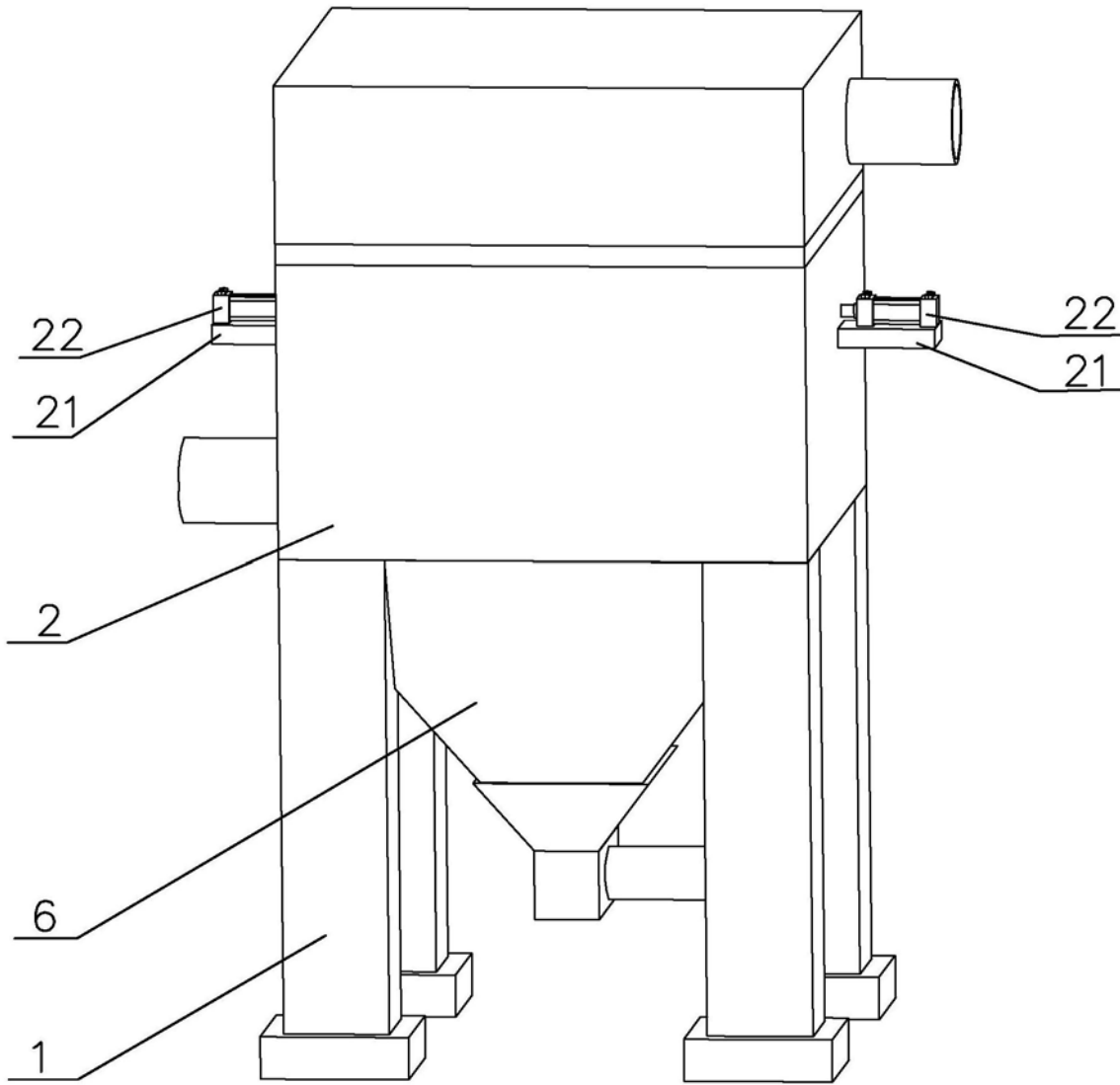


图1

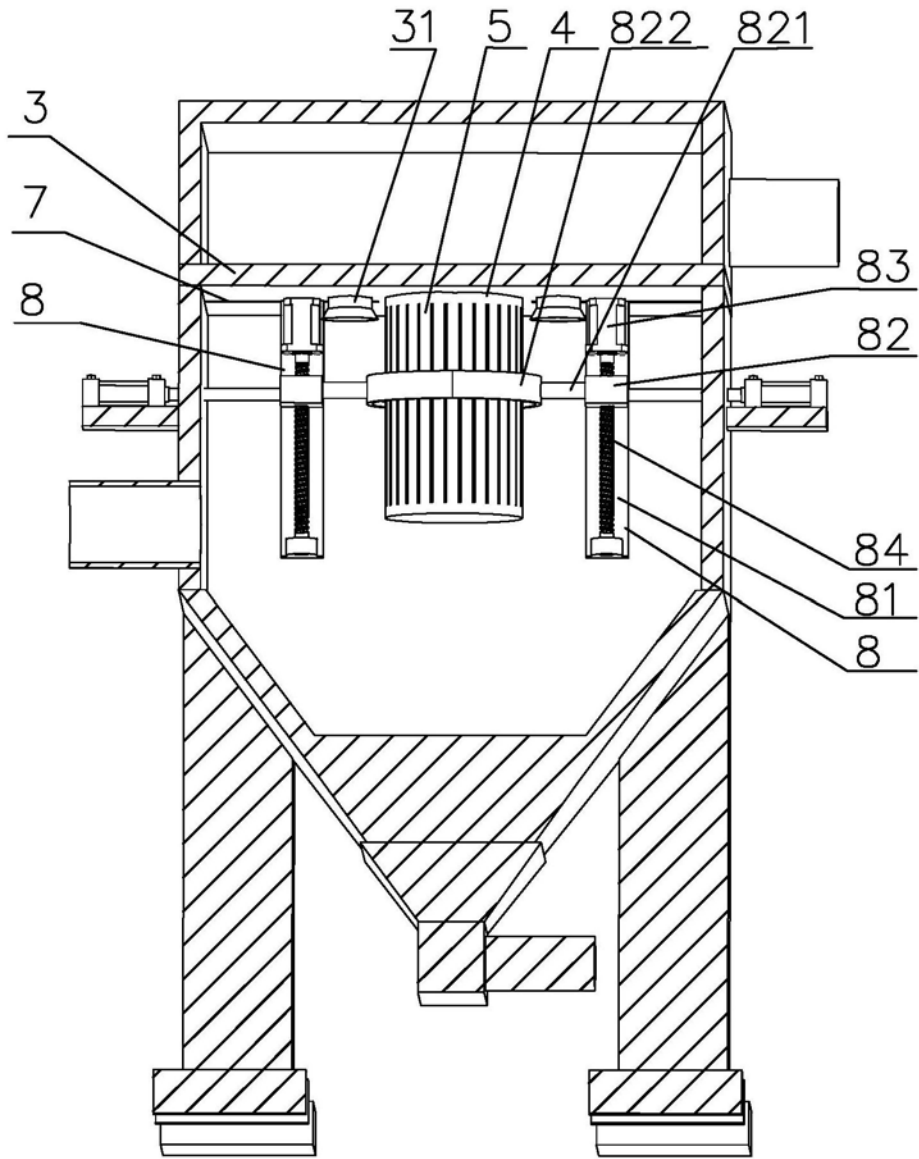


图2