



(12) 发明专利

(10) 授权公告号 CN 119366343 B

(45) 授权公告日 2025.04.04

(21) 申请号 202411896812.9

(22) 申请日 2024.12.23

(65) 同一申请的已公布的文献号

申请公布号 CN 119366343 A

(43) 申请公布日 2025.01.28

(73) 专利权人 辽宁辽拓大益农业机械股份有限公司

地址 110172 辽宁省沈阳市沈抚示范区中兴大街东侧沈东六路以南地块D14a区

(72) 发明人 李树鹏 王萍 李金山 梁泽
李欣 李承桐 陶晨 崔向明

(74) 专利代理机构 北京国源中科知识产权代理
事务所(普通合伙) 16179

专利代理师 顾书琴

(51) Int.Cl.

A01D 45/02 (2006.01)

A01D 41/06 (2006.01)

A01D 41/14 (2006.01)

A01F 11/06 (2006.01)

A01F 12/18 (2006.01)

A01F 12/44 (2006.01)

A01F 12/00 (2006.01)

(56) 对比文件

CN 103548483 A, 2014.02.05

CN 1046081 A, 1990.10.17

CN 222053951 U, 2024.11.26

CN 2572754 Y, 2003.09.17

审查员 任畅

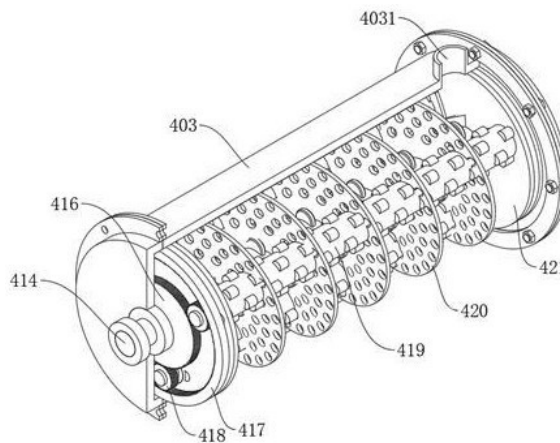
权利要求书2页 说明书6页 附图5页

(54) 发明名称

一种自走式玉米收割机及用于丘陵地形的玉米收割方法

(57) 摘要

本发明公开了一种自走式玉米收割机及用于丘陵地形的玉米收割方法,涉及玉米收割机领域,包括脱粒筒、脱粒轴、主辊、多个副辊和绞龙滤板,所述脱粒轴与脱粒筒转动连接,所述脱粒轴的两端均安装有中心齿轮,所述主辊和多个副辊均设置于脱粒筒内部,所述主辊固定安装于脱粒轴的中部,多个所述副辊的两端均安装有行星齿轮,所述脱粒筒内部的两端均安装有内齿纹环,各个所述行星齿轮与对应的中心齿轮和内齿纹环啮合;所述脱粒筒内部的两端均安装有挡板,所述绞龙滤板设置于脱粒筒内部,所述绞龙滤板上均匀设有多个横向筛孔。本发明通过整体结构设置,能够对玉米进行剥皮和脱粒处理,且能够将玉米外衣从脱粒筒中排出,防止玉米外衣影响玉米脱粒过程。



1. 一种自走式玉米收割机,包括车体,所述车体从头至尾依次安装有割台、输送机和脱粒机,其特征在于,所述脱粒机包括脱粒筒、脱粒轴、主辊、多个副辊、绞龙滤板、外壳、收集斗、筛板、碎渣收集板、玉米外衣出料板、隔板、底板和垫板,所述脱粒筒的上端设有进料口,所述脱粒筒的下端设有开口和多个纵向筛孔,所述脱粒轴穿插过脱粒筒,且所述脱粒轴与脱粒筒转动连接,所述脱粒轴的两端均固定安装有中心齿轮,所述主辊和多个副辊均设置于脱粒筒内部,所述主辊固定安装于脱粒轴的中部,多个所述副辊呈环形阵列设置于主辊周围,多个所述副辊的两端均固定安装有行星齿轮,所述脱粒筒内部的两端均固定安装有内齿纹环,各个所述行星齿轮与对应的中心齿轮和内齿纹环啮合;

所述脱粒筒内部的两端均转动安装有挡板,两个所述挡板设置于两个中心齿轮之间,所述绞龙滤板设置于脱粒筒内部,且所述绞龙滤板的两端分别与两个挡板固定连接,所述主辊和多个副辊均穿插过绞龙滤板,所述绞龙滤板上均匀设有多个横向筛孔;

所述收集斗固定安装于外壳内的顶部,所述脱粒筒固定安装于外壳内的中部,所述收集斗的下端与进料口连通,所述外壳的一侧固定安装有脱粒电机,所述脱粒电机的输出端穿插过外壳与脱粒轴的一端固定连接;

所述筛板、碎渣收集板、玉米外衣出料板和隔板均固定安装于外壳内的底部,所述隔板与脱粒筒的下端固定连接,所述进料口和纵向筛孔分别设置于隔板的两侧,所述筛板和玉米外衣出料板均与隔板的中部固定连接,所述碎渣收集板与隔板的底部固定连接,所述筛板和碎渣收集板均与纵向筛孔设置于隔板的同侧,所述筛板上设有多个碎渣筛孔,所述玉米外衣出料板与进料口设置于隔板的同侧;

所述底板固定安装于车体上,所述底板的上端固定安装有导轨,所述垫板配合安装于导轨上,所述垫板的上端倾斜设置,所述外壳固定安装于垫板的上端,所述底板的上端转动安装有转盘,所述转盘上端固定安装有偏心柱,所述偏心柱与垫板之间设置有传动杆,所述传动杆的两端分别与偏心柱和垫板转动连接。

2. 根据权利要求1所述的一种自走式玉米收割机,其特征在于,所述横向筛孔的孔径与纵向筛孔的孔径相同,所述碎渣筛孔的孔径小于横向筛孔的孔径和纵向筛孔的孔径。

3. 根据权利要求1所述的一种自走式玉米收割机,其特征在于,所述玉米外衣出料板倾斜设置,所述玉米外衣出料板的倾斜方向与垫板上端的倾斜方向相反,所述玉米外衣出料板的倾斜角度大于垫板上端的倾斜角度。

4. 根据权利要求1所述的一种自走式玉米收割机,其特征在于,所述脱粒轴的一端固定安装有上皮带轮,所述外壳的一侧固定安装有风扇,所述风扇的驱动轴上固定安装有下皮带轮,所述上皮带轮与下皮带轮之间配合安装有皮带,所述风扇设置于筛板上方。

5. 根据权利要求1所述的一种自走式玉米收割机,其特征在于,所述割台的后端设置有割台调节机构,所述割台调节机构包括两个安装架、两个丝杆、两个升降电机、升降横梁和两个气缸,两个所述安装架均固定安装于车体的前端,两个所述丝杆分别转动安装于两个安装架的中部,两个所述升降电机分别固定安装于两个安装架的上端,各个所述升降电机的输出端与对应丝杆的一端固定连接,两个所述丝杆分别穿插过升降横梁的两端,且所述升降横梁的两端分别与两个丝杆螺纹配合,所述割台的下端与升降横梁转动连接,两个所述气缸均转动安装于升降横梁的上端,两个所述气缸的伸缩端均与割台的中部转动连接。

6. 根据权利要求1所述的一种自走式玉米收割机,其特征在于,所述车体的前轮为三角

履带轮。

7.一种用于丘陵地形的玉米收割方法,使用了如权利要求1-6中任一项所述的自走式玉米收割机,包括以下步骤:

驱动收割机在玉米地中前进,割台将玉米从秸秆上剥离,通过输送机输送至脱粒机中;

收割的玉米从进料口投入脱粒筒内,驱动脱粒轴带动主辊转动,对玉米进行脱粒处理,玉米外衣和玉米粒与玉米棒脱离,玉米棒发生破碎;

多个副辊公转时带动挡板和绞龙滤板转动,绞龙滤板将玉米外衣持续向脱粒筒的一端推动,最后从开口排出,玉米粒则通过横向筛孔穿过绞龙滤板,最终从纵向筛孔落下。

一种自走式玉米收割机及用于丘陵地形的玉米收割方法

技术领域

[0001] 本发明涉及玉米收割机领域,特别涉及一种自走式玉米收割机及用于丘陵地形的玉米收割方法。

背景技术

[0002] 玉米收割机是在玉米成熟或接近成熟时,根据农艺要求,用机械来完成对玉米秸秆收割的作业农机具。现有的玉米收割机的主要工作结构包括割台、输送机和脱粒机等,割台用于将玉米从秸秆上分离并进行收集,输送机用于将收集的玉米输送至脱粒机,脱粒机用于将玉米进行剥皮,并将玉米粒分离出来。

[0003] 现有玉米收割机上的脱粒机的脱粒方式主要分为两种,一种是将剥皮结构分离出来,利用专门的剥皮机对玉米进行剥皮后,脱粒机将玉米粒从玉米棒上脱离出来,该种方式需要单独设立剥皮机,不仅增加了收割机整体的结构和负重,且脱粒过程更加复杂,效率降低;另一种是利用剥皮脱粒一体机对玉米进行脱粒,但由于未干透的玉米外衣具有较强的韧性,利用一般的破碎方式不易将其破碎,玉米外衣会长时间存在于脱粒机中,随着玉米外衣在脱粒机中越积越多,容易影响脱粒机的正常运行。

发明内容

[0004] 本申请的目的在于提供一种自走式玉米收割机,主辊固定于脱粒轴上,多个副辊围绕主辊设置,脱粒轴上安装中心齿轮和挡板,副辊上安装行星齿轮,脱粒筒内安装内齿纹环,行星齿轮与中心齿轮和内齿纹环配合,蛟龙滤板安装在挡板上,驱动脱粒轴带动主辊转动,中心齿轮随脱粒轴转动,行星齿轮在中心齿轮和内齿纹环的共同作用下,以中心齿轮为中心公转的同时自转,且转动方向与中心齿轮转动方向相反,多个副辊以主辊为中心公转的同时自转,对玉米进行脱粒处理,玉米外衣和玉米粒与玉米棒脱离,玉米棒发生破碎,玉米外衣不易发生破碎,蛟龙滤板将玉米外衣持续向脱粒筒的一端推动,最后从开口排出,玉米粒则通过横向筛孔穿过蛟龙滤板,最终从纵向筛孔落下,通过整体的结构设置,本发明能够同时对玉米进行剥皮和脱粒处理,结构简单,效率高,且能够将玉米外衣从脱粒筒中排出,防止玉米外衣影响玉米脱粒过程。

[0005] 为实现上述目的,本申请提供如下技术方案:一种自走式玉米收割机,包括车体,所述车体从头至尾依次安装有割台、输送机和脱粒机,所述脱粒机包括脱粒筒、脱粒轴、主辊、多个副辊和蛟龙滤板,所述脱粒筒的上端设有进料口,所述脱粒筒的下端设有开口和多个纵向筛孔,所述脱粒轴穿插过脱粒筒,且所述脱粒轴与脱粒筒转动连接,所述脱粒轴的两端均固定安装有中心齿轮,所述主辊和多个副辊均设置于脱粒筒内部,所述主辊固定安装于脱粒轴的中部,多个所述副辊呈环形阵列设置于主辊周围,多个所述副辊的两端均固定安装有行星齿轮,所述脱粒筒内部的两端均固定安装有内齿纹环,各个所述行星齿轮与对应的中心齿轮和内齿纹环啮合;所述脱粒筒内部的两端均转动安装有挡板,两个所述挡板设置于两个中心齿轮之间,所述蛟龙滤板设置于脱粒筒内部,且所述蛟龙滤板的两端分别

与两个挡板固定连接,所述主辊和多个副辊均穿插过绞龙滤板,所述绞龙滤板上均匀设有多个横向筛孔。

[0006] 优选地,所述脱粒机还包括外壳和收集斗,所述收集斗固定安装于外壳内的顶部,所述脱粒筒固定安装于外壳内的中部,所述收集斗的下端与进料口连通,所述外壳的一侧固定安装有脱粒电机,所述脱粒电机的输出端穿插过外壳与脱粒轴的一端固定连接。

[0007] 优选地,所述脱粒机还包括筛板、碎渣收集板、玉米外衣出料板和隔板,所述筛板、碎渣收集板、玉米外衣出料板和隔板均固定安装于外壳内的底部,所述隔板与脱粒筒的下端固定连接,所述进料口和纵向筛孔分别设置于隔板的两侧,所述筛板和玉米外衣出料板均与隔板的中部固定连接,所述碎渣收集板与隔板的底部固定连接,所述筛板和碎渣收集板均与纵向筛孔设置于隔板的同侧,所述筛板上设有多个碎渣筛孔,所述玉米外衣出料板与进料口设置于隔板的同侧。

[0008] 优选地,所述横向筛孔的孔径与纵向筛孔的孔径相同,所述碎渣筛孔的孔径小于横向筛孔的孔径和纵向筛孔的孔径。

[0009] 优选地,所述脱粒机还包括底板和垫板,所述底板固定安装于车体上,所述底板上端固定安装有导轨,所述垫板配合安装于导轨上,所述垫板的上端倾斜设置,所述外壳固定安装于垫板的上端,所述底板上端转动安装有转盘,所述转盘上端固定安装有偏心柱,所述偏心柱与垫板之间设置有传动杆,所述传动杆的两端分别与偏心柱和垫板转动连接。

[0010] 优选地,所述玉米外衣出料板倾斜设置,所述玉米外衣出料板的倾斜方向与垫板上端的倾斜方向相反,所述玉米外衣出料板的倾斜角度大于垫板上端的倾斜角度。

[0011] 优选地,所述脱粒轴的一端固定安装有上皮带轮,所述外壳的一侧固定安装有风扇,所述风扇的驱动轴上固定安装有下皮带轮,所述上皮带轮与下皮带轮之间配合安装有皮带,所述风扇设置于筛板上方。

[0012] 优选地,所述割台的后端设置有割台调节机构,所述割台调节机构包括两个安装架、两个丝杆、两个升降电机、升降横梁和两个气缸,两个所述安装架均固定安装于车体的前端,两个所述丝杆分别转动安装于两个安装架的中部,两个所述升降电机分别固定安装于两个安装架的上端,各个所述升降电机的输出端与对应丝杆的一端固定连接,两个所述丝杆分别穿插过升降横梁的两端,且所述升降横梁的两端分别与两个丝杆螺纹配合,所述割台的下端与升降横梁转动连接,两个所述气缸均转动安装于升降横梁的上端,两个所述气缸的伸缩端均与割台的中部转动连接。

[0013] 优选地,所述车体的前轮为三角履带轮。

[0014] 一种用于丘陵地形的玉米收割方法,使用了上述的自走式玉米收割机,包括以下步骤:

[0015] 驱动收割机在玉米地中前进,割台将玉米从秸秆上剥离,通过输送机输送至脱粒机中;

[0016] 收割的玉米从进料口投入脱粒筒内,驱动脱粒轴带动主辊转动,对玉米进行脱粒处理,玉米外衣和玉米粒与玉米棒脱离,玉米棒发生破碎;

[0017] 多个副辊公转时带动挡板和绞龙滤板转动,绞龙滤板将玉米外衣持续向脱粒筒的一端推动,最后从开口排出,玉米粒则通过横向筛孔穿过绞龙滤板,最终从纵向筛孔落下。

[0018] 综上,本发明的技术效果和优点:

[0019] 1、本发明中,主辊固定于脱粒轴上,多个副辊围绕主辊设置,脱粒轴上安装中心齿轮和挡板,副辊上安装行星齿轮,脱粒筒内安装内齿纹环,行星齿轮与中心齿轮和内齿纹环配合,绞龙滤板安装在挡板上,驱动脱粒轴带动主辊转动,中心齿轮随脱粒轴转动,行星齿轮在中心齿轮和内齿纹环的共同作用下,以中心齿轮为中心公转的同时自转,且转动方向与中心齿轮转动方向相反,多个副辊以主辊为中心公转的同时自转,对玉米进行脱粒处理,玉米外衣和玉米粒与玉米棒脱离,玉米棒发生破碎,玉米外衣不易发生破碎,绞龙滤板将玉米外衣持续向脱粒筒的一端推动,最后从开口排出,玉米粒则通过横向筛孔穿过绞龙滤板,最终从纵向筛孔落下,通过整体的结构设置,本发明能够同时对玉米进行剥皮和脱粒处理,结构简单,效率高,且能够将玉米外衣从脱粒筒中排出,防止玉米外衣影响玉米脱粒过程;

[0020] 2、本发明中,筛板、碎渣收集板、玉米外衣出料板和隔板均固定安装于外壳内的底部,隔板与脱粒筒的下端连接,进料口和纵向筛孔分别设置于隔板的两侧,筛板与隔板一侧的中部连接,筛板上设有多个碎渣筛孔,碎渣收集板与隔板一侧的底部连接,玉米外衣出料板与隔板另一侧的中部连接,筛板上方设有风扇,玉米外衣从开口排出后,经玉米外衣出料板导出,玉米粒从纵向筛孔落在筛板上,风扇将质量较轻的秸秆碎渣吹散,完整玉米颗粒经筛板导出,玉米碎粒从碎渣筛孔落在碎渣收集板上并排出,通过上述结构设置,本发明可将玉米外衣、完整玉米颗粒和玉米碎粒分别排出,方便直接收获高质量的玉米颗粒,玉米碎粒也可后续用于制作饲料等用途,实用性高。

[0021] 3、本发明中,两个安装架均固定安装于车体的前端,两个丝杆分别转动安装于两个安装架的中部,两个升降电机分别固定安装于两个安装架的上端,各个升降电机的输出端与对应丝杆的一端固定连接,两个丝杆分别穿插过升降横梁的两端,且升降横梁的两端分别与两个丝杆螺纹配合,割台的下端与升降横梁转动连接,两个气缸均转动安装于升降横梁的上端,两个气缸的伸缩端均与割台的中部转动连接,利用升降电机驱动丝杆转动可驱动升降横梁进行升降,方便带动割台进行升降,调整割台高度,利用气缸可带动割台转动,调整割台角度,通过割台调节机构的设置使割台具有较高的自由度,能够适应丘陵地形的使用,且车体的前轮为三角履带轮,方便本发明在丘陵地形的行进。

附图说明

[0022] 为了更清楚地说明本申请实施例或现有技术中的技术方案,下面将对实施例或现有技术描述中所需要使用的附图作简单地介绍,显而易见地,下面描述中的附图仅是本申请的一些实施例,对于本领域技术人员来讲,在不付出创造性劳动的前提下,还能够根据这些附图获得其他的附图。

[0023] 图1为本发明立体结构示意图;

[0024] 图2为本发明脱粒筒的剖切立体结构示意图;

[0025] 图3为本发明脱粒筒的剖切平面结构示意图;

[0026] 图4为本发明主辊和副辊的连接结构示意图;

[0027] 图5为本发明绞龙滤板的结构示意图;

[0028] 图6为本发明脱粒机的剖切结构示意图;

[0029] 图7为本发明脱粒机另一角度的剖切结构示意图;

[0030] 图8为本发明图7中A处放大图;

[0031] 图9为本发明割台的结构示意图。

[0032] 图中:1、车体;2、割台;201、安装架;202、丝杆;203、升降电机;204、升降横梁;205、气缸;3、输送机;4、脱粒机;401、外壳;402、收集斗;403、脱粒筒;4031、进料口;4032、纵向筛孔;4033、开口;404、筛板;405、碎渣收集板;406、玉米外衣出料板;407、垫板;408、底板;409、导轨;410、转盘;411、偏心柱;412、传动杆;413、脱粒电机;414、脱粒轴;415、主辊;416、中心齿轮;417、内齿纹环;418、行星齿轮;419、副辊;420、绞龙滤板;4201、横向筛孔;421、挡板;422、上皮带轮;423、风扇;424、下皮带轮;425、皮带;426、隔板。

具体实施方式

[0033] 下面将结合本发明实施例中的附图,对本发明实施例中的技术方案进行清楚、完整地描述,显然,所描述的实施例仅仅是本发明一部分实施例,而不是全部的实施例。基于本发明中的实施例,本领域普通技术人员在没有做出创造性劳动前提下所获得的所有其他实施例,都属于本发明保护的范围。

[0034] 实施例1:参考图1-图5所示的一种自走式玉米收割机,包括车体1,所述车体1从头至尾依次安装有割台2、输送机3和脱粒机4,所述脱粒机4包括脱粒筒403、脱粒轴414、主辊415、多个副辊419和绞龙滤板420,所述脱粒筒403的上端设有进料口4031,所述脱粒筒403的下端设有开口4033和多个纵向筛孔4032,所述脱粒轴414穿插过脱粒筒403,且所述脱粒轴414与脱粒筒403转动连接,所述脱粒轴414的两端均固定安装有中心齿轮416,所述主辊415和多个副辊419均设置于脱粒筒403内部,所述主辊415固定安装于脱粒轴414的中部,多个所述副辊419呈环形阵列设置于主辊415周围,多个所述副辊419的两端均固定安装有行星齿轮418,所述脱粒筒403内部的两端均固定安装有内齿纹环417,各个所述行星齿轮418与对应的中心齿轮416和内齿纹环417啮合,将收割的玉米从进料口4031投入脱粒筒403内,驱动脱粒轴414带动主辊415转动,中心齿轮416随脱粒轴414转动,行星齿轮418在中心齿轮416和内齿纹环417的共同作用下,以中心齿轮416为中心公转的同时自转,且转动方向与中心齿轮416转动方向相反,多个副辊419以主辊415为中心公转的同时自转,对玉米进行脱粒处理,玉米外衣和玉米粒与玉米棒脱离,玉米棒发生破碎,通过上述结构的设置,使得玉米的脱粒过程更加高效。所述脱粒筒403内部的两端均转动安装有挡板421,所述绞龙滤板420设置于脱粒筒403内部,且所述绞龙滤板420的两端分别与两个挡板421固定连接,所述主辊415和多个副辊419均穿插过绞龙滤板420,所述绞龙滤板420上均匀设有多个横向筛孔4201,脱粒过程中,绞龙滤板420将玉米外衣持续向脱粒筒403的一端推动,最后从开口4033排出,玉米粒则通过横向筛孔4201穿过绞龙滤板420,最终从纵向筛孔4032落下,防止玉米外衣影响玉米脱粒过程。

[0035] 实施例2,与上述实施例的区别在于,如图6-图8所示,所述脱粒机4还包括外壳401和收集斗402,所述收集斗402固定安装于外壳401内的顶部,所述脱粒筒403固定安装于外壳401内的中部,所述收集斗402的下端与进料口4031连通,所述外壳401的一侧固定安装有脱粒电机413,所述脱粒电机413的输出端穿插过外壳401与脱粒轴414的一端固定连接,玉米经输送机3输送后落入收集斗402,再通过进料口4031进入脱粒筒403,方便了进料过程。

[0036] 实施例3,与上述实施例的区别在于,所述脱粒机4还包括筛板404、碎渣收集板405、玉米外衣出料板406和隔板426,所述筛板404、碎渣收集板405、玉米外衣出料板406和

隔板426均固定安装于外壳401内的底部,所述隔板426与脱粒筒403的下端固定连接,所述进料口4031和纵向筛孔4032分别设置于隔板426的两侧,所述筛板404与隔板426一侧的中部固定连接,所述筛板404上设有多个碎渣筛孔,所述碎渣收集板405与隔板426一侧的底部固定连接,所述玉米外衣出料板406与隔板426另一侧的中部固定连接,所述横向筛孔4201的孔径与纵向筛孔4032的孔径相同,所述碎渣筛孔的孔径小于横向筛孔4201的孔径和纵向筛孔4032的孔径,玉米外衣从开口4033排出后,经玉米外衣出料板406导出,玉米粒从纵向筛孔4032落在筛板404上,完整玉米颗粒经筛板404导出,玉米碎粒从碎渣筛孔落在碎渣收集板405上并排出,本发明可将玉米外衣、完整玉米颗粒和玉米碎粒分别排出,方便直接收获高质量的玉米颗粒,玉米碎粒也可后续用于制作饲料等用途,实用性强。

[0037] 实施例4,与上述实施例的区别在于,所述脱粒机4还包括底板408和垫板407,所述底板408固定安装于车体1上,所述底板408的上端固定安装有导轨409,所述垫板407配合安装于导轨409上,所述垫板407的上端倾斜设置,所述外壳401固定安装于垫板407的上端,所述底板408的上端转动安装有转盘410,所述转盘410上端固定安装有偏心柱411,所述偏心柱411与垫板407之间设置有传动杆412,所述传动杆412的两端分别与偏心柱411和垫板407转动连接,由于垫板407的设置,使得外壳401倾斜安装,脱粒筒403、筛板404和碎渣收集板405均向一侧倾斜,驱动转盘410转动,转盘410通过传动杆412带动外壳401往复移动,能够促进玉米粒穿过横向筛孔4201向脱粒筒403的一侧移动,并最终穿过纵向筛孔4032落在筛板404上,完成玉米粒的筛选,筛板404同样往复运动,将玉米碎粒筛选出,并通过碎渣收集板405排出、收集。

[0038] 所述玉米外衣出料板406倾斜设置,所述玉米外衣出料板406的倾斜方向与垫板407上端的倾斜方向相反,所述玉米外衣出料板406的倾斜角度大于垫板407上端的倾斜角度,在外壳401整体倾斜的情况下,保证玉米外衣出料板406与外壳401的倾斜方向相反,便于将玉米外衣排出。

[0039] 实施例5,与上述实施例的区别在于,所述脱粒轴414的一端固定安装有上皮带轮422,所述外壳401的一侧固定安装有风扇423,所述风扇423的驱动轴上固定安装有下皮带轮424,所述上皮带轮422与下皮带轮424之间配合安装有皮带425,所述风扇423设置于筛板404上方,利用风扇423将玉米粒中质量较轻的秸秆碎粒吹散,避免玉米粒中掺入杂质。

[0040] 实施例6,与上述实施例的区别在于,如图9所示,所述割台2的后端设置有割台调节机构,所述割台调节机构包括两个安装架201、两个丝杆202、两个升降电机203、升降横梁204和两个气缸205,两个所述安装架201均固定安装于车体1的前端,两个所述丝杆202分别转动安装于两个安装架201的中部,两个所述升降电机203分别固定安装于两个安装架201的上端,各个所述升降电机203的输出端与对应丝杆202的一端固定连接,两个所述丝杆202分别穿插过升降横梁204的两端,且所述升降横梁204的两端分别与两个丝杆202螺纹配合,所述割台2的下端与升降横梁204转动连接,两个所述气缸205均转动安装于升降横梁204的上端,两个所述气缸205的伸缩端均与割台2的中部转动连接,利用升降电机203驱动丝杆202转动,可驱动升降横梁204进行升降,方便带动割台2进行升降,调整割台2高度,利用气缸205可带动割台2转动,调整割台2角度,通过割台调节机构的设置使割台2具有较高的自由度,能够适应丘陵地形的使用。

[0041] 优选地,所述车体1的前轮为三角履带轮,方便车体在丘陵地形行进。

[0042] 一种用于丘陵地形的玉米收割方法,使用了上述的自走式玉米收割机,包括以下步骤:

[0043] 驱动收割机在玉米地中前进,割台2将玉米从秸秆上剥离,通过输送机3输送至脱粒机4中;

[0044] 收割的玉米从进料口4031投入脱粒筒403内,驱动脱粒轴414带动主辊415转动,对玉米进行脱粒处理,玉米外衣和玉米粒与玉米棒脱离,玉米棒发生破碎;

[0045] 多个副辊419公转时带动挡板421和绞龙滤板420转动,绞龙滤板420将玉米外衣持续向脱粒筒403的一端推动,最后从开口4033排出,玉米粒则通过横向筛孔4201穿过绞龙滤板420,最终从纵向筛孔4032落下。

[0046] 工作原理:

[0047] 驱动车体1行进,利用升降电机203驱动丝杆202转动,可驱动升降横梁204进行升降,方便带动割台2进行升降,调整割台2高度,利用气缸205可带动割台2转动,调整割台2角度,根据地形实时调整割台2,割台2将玉米从秸秆上剥离,通过输送机3输送至收集斗402中;

[0048] 玉米通过收集斗402,从进料口4031投入脱粒筒403内,驱动脱粒轴414带动主辊415转动,中心齿轮416随脱粒轴414转动,行星齿轮418在中心齿轮416和内齿纹环417的共同作用下,以中心齿轮416为中心公转的同时自转,且转动方向与中心齿轮416转动方向相反,多个副辊419以主辊415为中心公转的同时自转,对玉米进行脱粒处理,玉米外衣和玉米粒与玉米棒脱离,玉米棒发生破碎;

[0049] 多个副辊419公转时带动挡板421和绞龙滤板420转动,绞龙滤板420将玉米外衣持续向脱粒筒403的一端推动,最后从开口4033排出,同时驱动转盘410转动,转盘410通过传动杆412带动外壳401往复移动,玉米粒通过横向筛孔4201穿过绞龙滤板420,最终从纵向筛孔4032落下;

[0050] 玉米外衣从开口4033排出后,经玉米外衣出料板406导出,玉米粒从纵向筛孔4032落在筛板404上,风扇423将质量较轻的秸秆碎渣吹散,完整玉米颗粒经筛板404导出,玉米碎粒从碎渣筛孔落在碎渣收集板405上并排出。

[0051] 最后应说明的是:以上所述仅为本发明的优选实施例而已,并不用于限制本发明,尽管参照前述实施例对本发明进行了详细的说明,对于本领域的技术人员来说,其依然能够对前述各实施例所记载的技术方案进行修改,或者对其中部分技术特征进行等同替换,凡在本发明的精神和原则之内,所作的任何修改、等同替换、改进等,均应包含在本发明的保护范围之内。

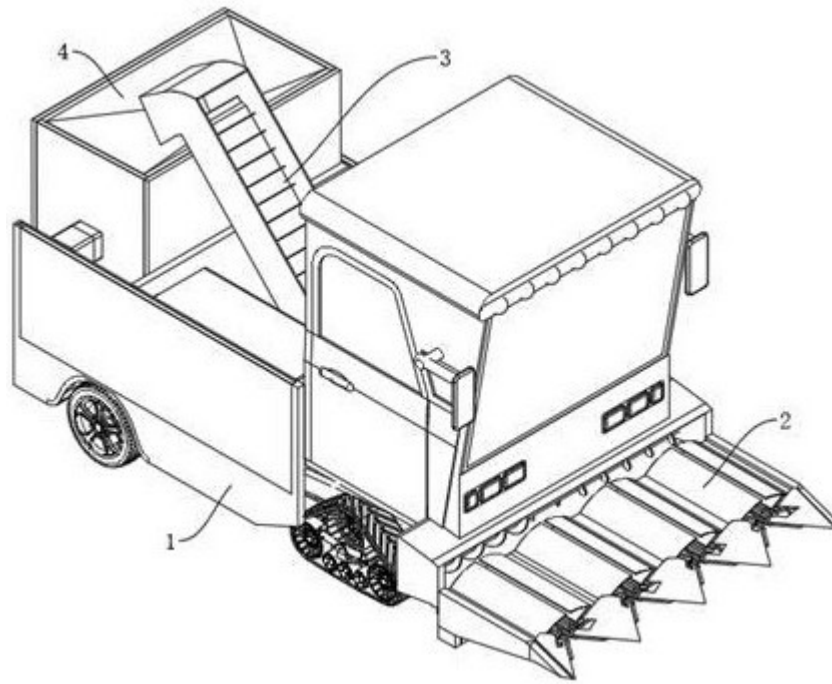


图 1

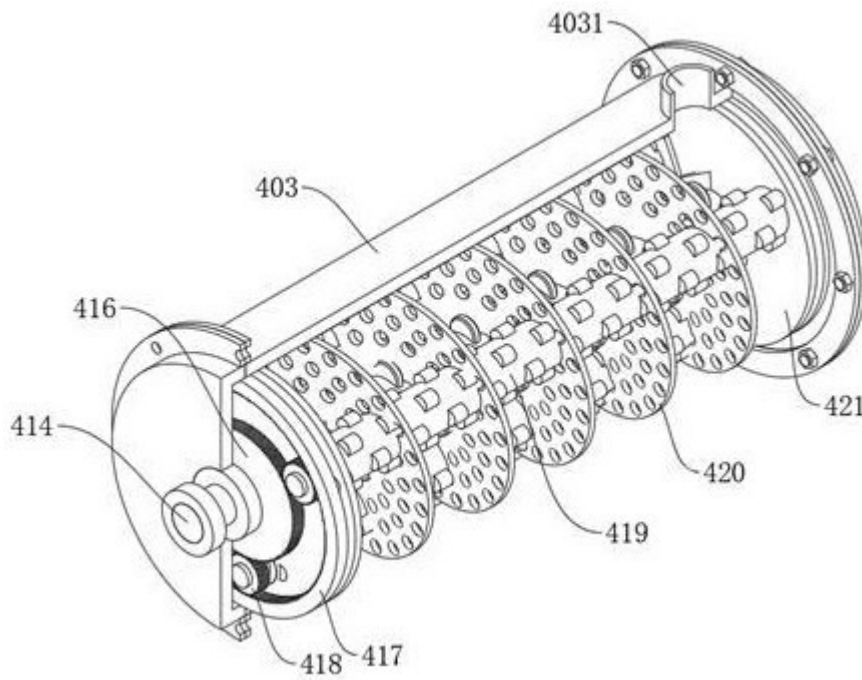


图 2

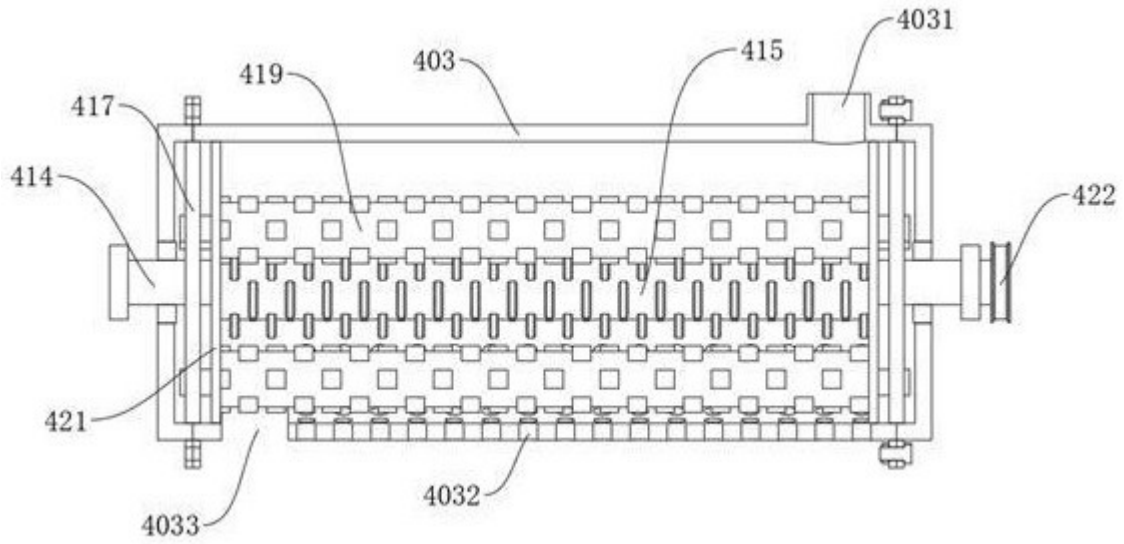


图 3

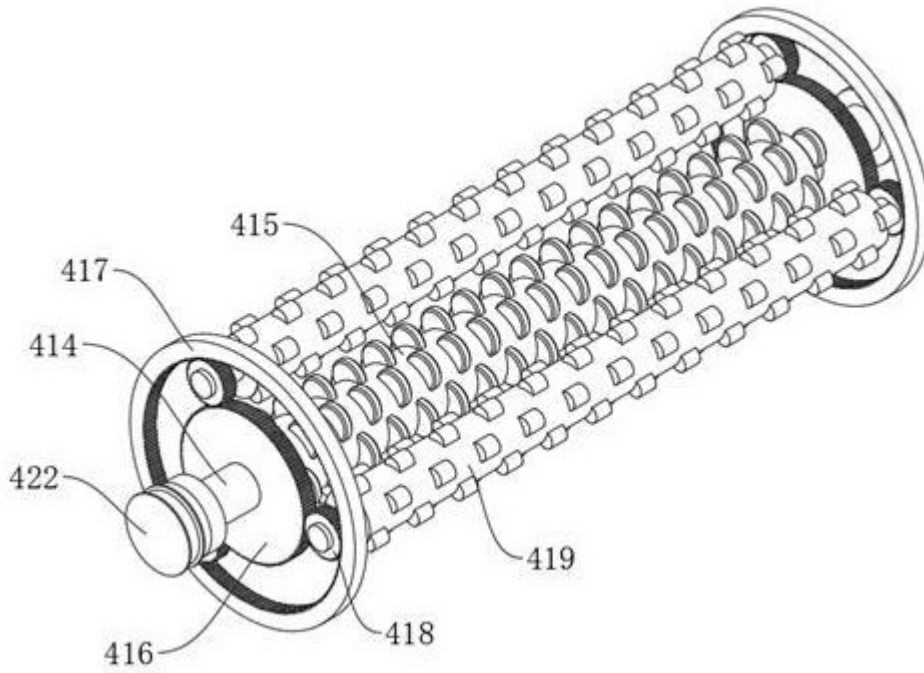


图 4

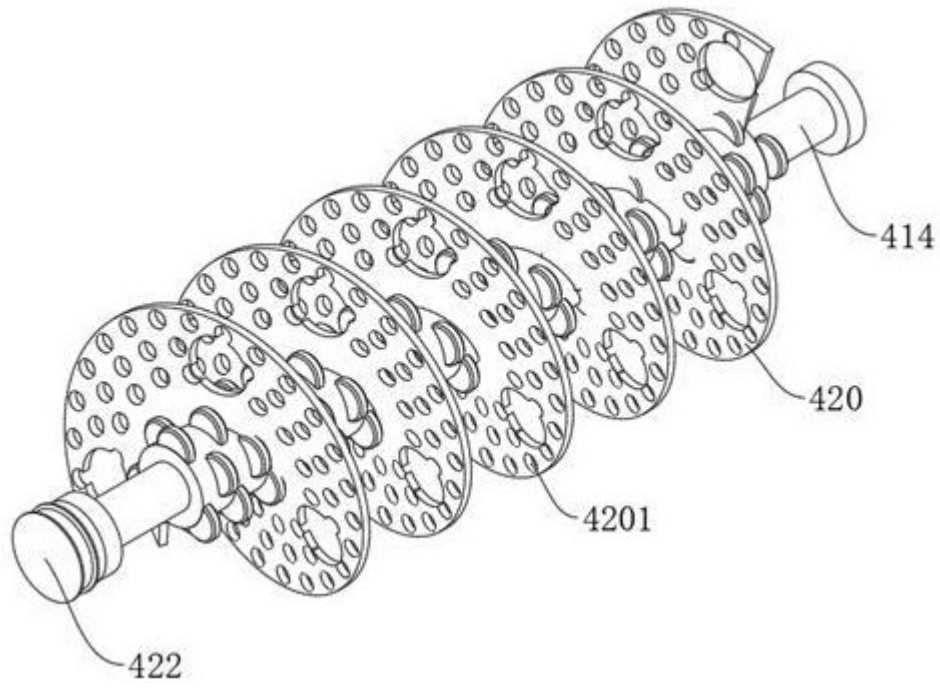


图 5

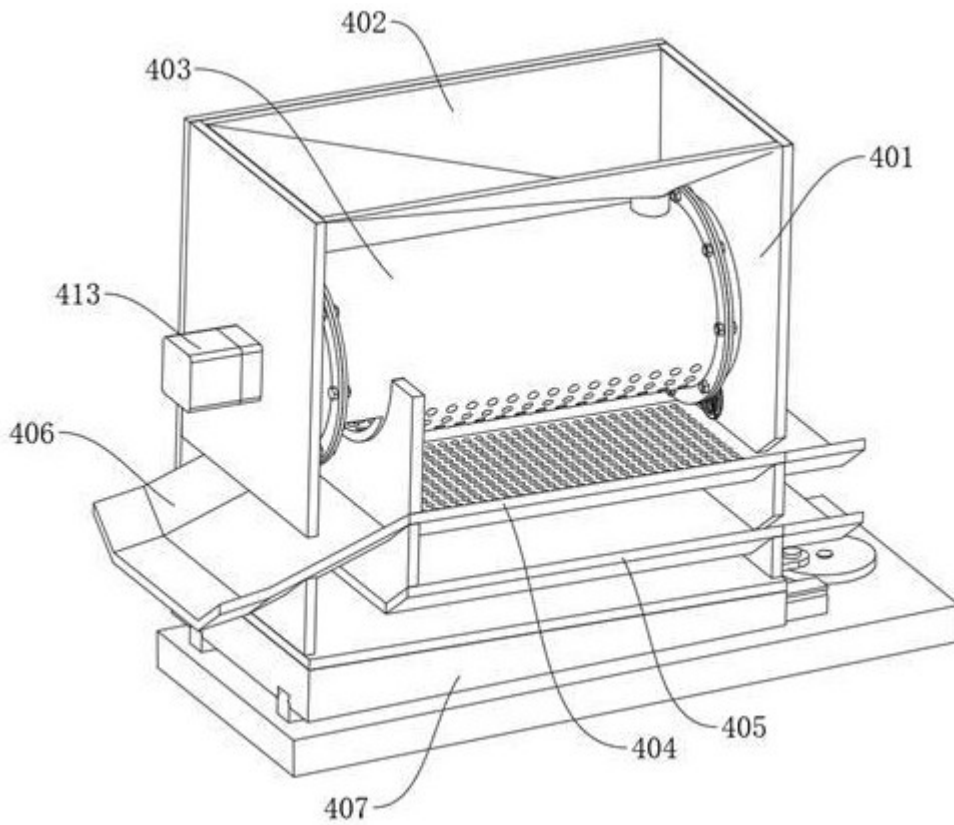


图 6

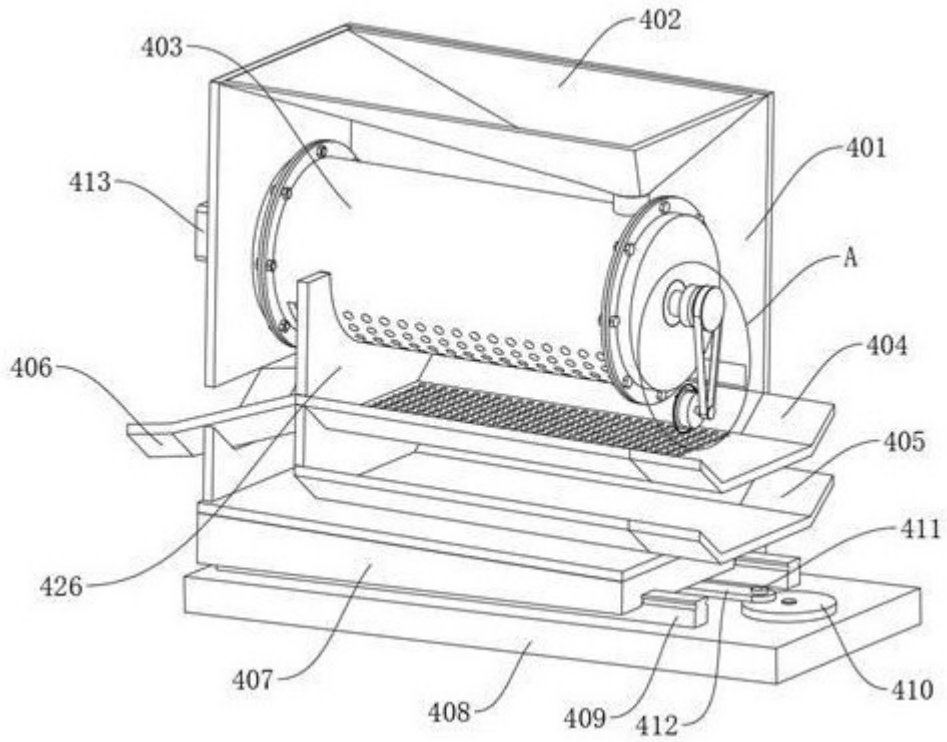


图 7

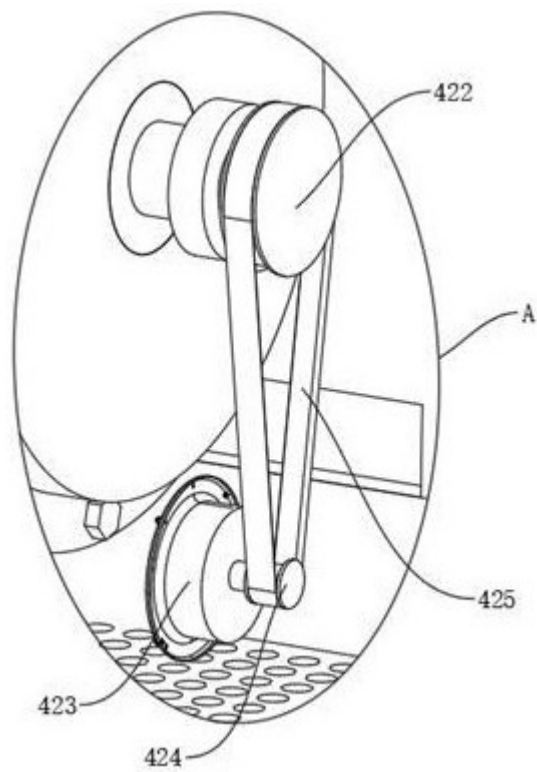


图 8

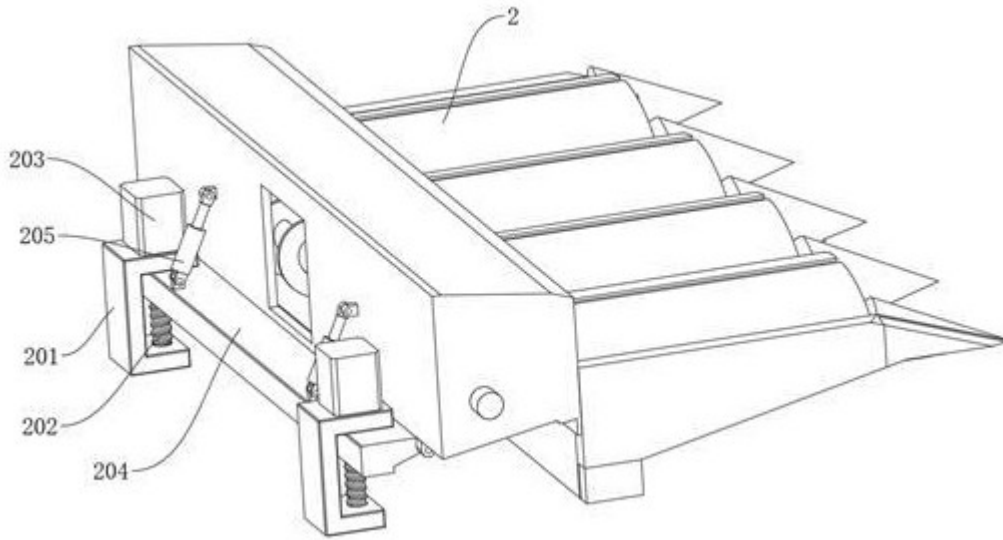


图 9