



(12) 实用新型专利

(10) 授权公告号 CN 205457650 U

(45) 授权公告日 2016. 08. 17

(21) 申请号 201620087139. 9

(ESM) 同样的发明创造已同日申请发明专利

(22) 申请日 2016. 01. 28

(73) 专利权人 湖州市千金宝云机械铸件有限公司

地址 313009 浙江省湖州市南浔区千金镇人民桥

(72) 发明人 沈文宝

(74) 专利代理机构 杭州新源专利事务所(普通合伙) 33234

代理人 李大刚

(51) Int. Cl.

A47F 5/025(2006. 01)

A47F 5/03(2006. 01)

A47F 7/00(2006. 01)

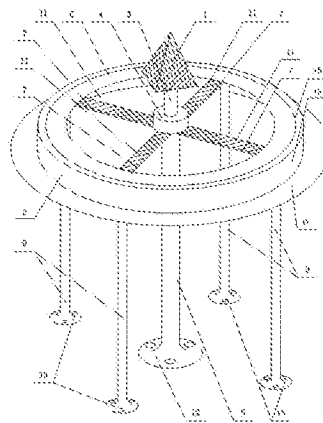
权利要求书1页 说明书5页 附图3页

(54) 实用新型名称

一种可旋转的多层太阳能园艺展示架

(57) 摘要

本实用新型公开了一种可旋转的多层太阳能园艺展示架,包括:依次电连接的第一太阳能充电板、太阳能充电控制器、太阳能电瓶和直流电机;第一太阳能充电板设于太阳能电瓶上方;太阳能电瓶下方设有直流电机;直流电机输出轴上连接有连接板的一端;连接板另一端固定有展示架;直流电机下方设有转杆;拓展层套嵌在展示架外环;拓展层包括固定层、连接层和展示层;固定层外径与展示架外径相等,固定层内径大于展示架内径;展示层外径大于展示架外径,展示层内径与展示架内径相等;连接层一端与固定层的外边缘连接,另一端与展示层的内边缘连接。本实用新型用太阳能驱动电机带动展示架旋转,而且能够用于展示多层次植物,展示效果生动、拓展性强并且环保节能。



1. 一种可旋转的多层太阳能园艺展示架,其特征在于,包括:第一太阳能充电板(1)、太阳能充电控制器(2)、太阳能电瓶(3)、直流电机(4)、转杆(5)、展示架(6)、连接板(7)和拓展层(8);所述第一太阳能充电板(1)、太阳能充电控制器(2)、太阳能电瓶(3)和直流电机(4)依次电连接;所述第一太阳能充电板(1)设于所述太阳能电瓶(3)上方;所述太阳能电瓶(3)下方设有所述直流电机(4);所述直流电机(4)输出轴上连接有连接板(7)的一端;所述连接板(7)另一端固定有所述展示架(6);所述直流电机(4)下方设有所述转杆(5);所述拓展层(8)套嵌在所述展示架(6)外环;所述拓展层(8)包括固定层(15)、连接层(16)和展示层(17);所述固定层(15)外径与所述展示架(6)外径相等,固定层(15)内径大于所述展示架(6)内径;所述展示层(17)外径大于所述展示架(6)外径,展示层(17)内径与所述展示架(6)内径相等;所述连接层(16)一端与固定层(15)的外边缘连接,另一端与展示层(17)的内边缘连接。

2. 根据权利要求1所述的可旋转的多层太阳能园艺展示架,其特征在于,所述第一太阳能充电板(1)为四块相同的三角形太阳能充电板,并且相互连接组成锥形。

3. 根据权利要求1所述的可旋转的多层太阳能园艺展示架,其特征在于,所述连接板(7)为四块;呈十字型固定连接于所述直流电机(4)输出轴与展示架(6)之间。

4. 根据权利要求1所述的可旋转的多层太阳能园艺展示架,其特征在于,包括若干所述拓展层(8);不同的拓展层(8)之间相互适配并能进行套嵌。

5. 根据权利要求1所述的可旋转的多层太阳能园艺展示架,其特征在于,还包括支撑杆(9);所述支撑杆(9)设于所述展示架(6)下方。

6. 根据权利要求5所述的可旋转的多层太阳能园艺展示架,其特征在于,所述支撑杆(9)与展示架(6)连接的一端还设有滚轮(10)。

7. 根据权利要求1所述的可旋转的多层太阳能园艺展示架,其特征在于,所述连接板(7)上方还铺设第二太阳能充电板(11);所述第二太阳能充电板与所述太阳能充电控制器(2)电连接。

8. 根据权利要求1所述的可旋转的多层太阳能园艺展示架,其特征在于,所述转杆(5)的固定端为一圆盘状的第一固定底座(12);所述第一固定底座(12)上设有若干螺孔。

9. 根据权利要求5所述的可旋转的多层太阳能园艺展示架,其特征在于,所述支撑杆(9)的固定端为圆盘状的第二固定底座(13);所述第二固定底座(13)上设有若干螺孔。

10. 根据权利要求1所述的可旋转的多层太阳能园艺展示架,其特征在于,还包括外部电源供电模块(14);所述外部电源供电模块(14)与所述直流电机(4)电连接。

一种可旋转的多层太阳能园艺展示架

技术领域

[0001] 本实用新型涉及一种可旋转的多层太阳能园艺展示架,属于园艺展示架领域。

背景技术

[0002] 园林绿化建设是改善城市生态的重要手段,所以城市绿地系统规划以及个体园林设计都十分重视高比例的绿化量,提倡植物造景。其中,园艺展示架是用来放置园艺产品的展示架,特别是方式各种式样及形状各异的吊篮及其它园艺花卉等。但是,现有的园艺展示架都是只能静态地展示园艺花卉,而且大多都是只能展示单层的园艺花卉,不生动,难以体现多层次的展示效果,大大减少了可欣赏性。难以满足现代人的审美。

实用新型内容

[0003] 本实用新型的目的在于,提供一种可旋转的多层太阳能园艺展示架,它可以用太阳能驱动电机从而带动展示架旋转,而且能够用于展示多层次的花卉植物,展示效果生动、环保节能并且拓展性强。

[0004] 为解决上述技术问题,本实用新型采用如下的技术方案:一种可旋转的多层太阳能园艺展示架,包括:第一太阳能充电板、太阳能充电控制器、太阳能电瓶、直流电机、转杆、展示架、连接板和拓展层;所述第一太阳能充电板、太阳能充电控制器、太阳能电瓶和直流电机依次电连接;所述第一太阳能充电板设于所述太阳能电瓶上方;所述太阳能电瓶下方设有所述直流电机;所述直流电机输出轴上连接有连接板的一端;所述连接板另一端固定有所述展示架;所述直流电机下方设有所述转杆;所述拓展层套嵌在所述展示架外环;所述拓展层包括固定层、连接层和展示层;所述固定层外径与所述展示架外径相等,固定层内径大于所述展示架内径;所述展示层外径大于所述展示架外径,展示层内径与所述展示架内径相等;所述连接层一端与固定层的外边缘连接,另一端与展示层的内边缘连接。

[0005] 如前述的可旋转的多层太阳能园艺展示架,所述第一太阳能充电板为四块相同的三角形太阳能充电板,并且相互连接组成锥形,从而能够多面接收阳光,提高太阳能的利用率。

[0006] 如前述的可旋转的多层太阳能园艺展示架,所述连接板为四块;呈十字型固定连接于所述直流电机输出轴与展示架之间,从而能够稳定地固定直流电机与展示架,使装置更加结实耐用。

[0007] 如前述的可旋转的多层太阳能园艺展示架,包括若干所述拓展层;不同的拓展层之间相互适配并能进行套嵌,从而能够增加展示架的拓展性,可以通过在拓展层的上继续套嵌拓展层,从而能够摆放更加多层次的花卉植物;大大提高展示架整体展示效果。

[0008] 如前述的可旋转的多层太阳能园艺展示架,还包括支撑杆;所述支撑杆设于所述展示架下方,从而能够提供展示架下方的支撑力,提升展示架的稳定性。

[0009] 如前述的可旋转的多层太阳能园艺展示架,所述支撑杆与展示架连接的一端还设有滚轮,从而能够减少支撑杆与展示架之间的摩擦,减少损耗,提高设备的使用寿命。

[0010] 如前述的可旋转的多层太阳能园艺展示架,所述连接板上方还铺设第二太阳能充电板;所述第二太阳能充电板与所述太阳能充电控制器电连接,从而能够有效增加太阳能接收面积,增加电能转换率。

[0011] 如前述的可旋转的多层太阳能园艺展示架,所述转杆的固定端为一圆盘状的第一固定底座;所述第一固定底座上设有若干螺孔;从而能够提高转杆与地面的接触面积,从而提高稳定性。

[0012] 如前述的可旋转的多层太阳能园艺展示架,所述支撑杆的固定端为圆盘状的第二固定底座;所述第二固定底座上设有若干螺孔;从而能够提高支撑杆与地面的接触面积,从而提高稳定性。

[0013] 如前述的可旋转的多层太阳能园艺展示架,还包括外部电源供电模块;所述外部电源供电模块与所述直流电机电连接;因而能够在阳光不充足,太阳能充电板无法转换足够电能的情况下使用外部电源进行供电,避免因天气原因影响设备运行。

[0014] 与现有技术相比,本实用新型一种可旋转的多层太阳能园艺展示架,通过采用第一太阳能充电板、太阳能充电控制器、太阳能电瓶、直流电机、转杆、展示架连接板和拓展层;所述第一太阳能充电板、太阳能充电控制器、太阳能电瓶和直流电机依次电连接;所述第一太阳能充电板设于所述太阳能电瓶上方;所述太阳能电瓶下方设有所述直流电机;所述直流电机输出轴上连接有连接板的一端;所述连接板另一端固定有所述展示架;所述直流电机下方设有所述转杆;所述拓展层套嵌在所述展示架外环;所述拓展层包括固定层、连接层和展示层;所述固定层外径与所述展示架外径相等,固定层内径大于所述展示架内径;所述展示层外径大于所述展示架外径,展示层内径与所述展示架内径相等;所述连接层一端与固定层的外边缘连接,另一端与展示层的内边缘连接,从而实现用太阳能驱动电机从而带动展示架旋转,而且能够用于展示多层次的花卉植物,展示效果生动、环保节能并且拓展性强。

附图说明

[0015] 图1是本实用新型一种实施例的结构示意图;

[0016] 图2是本实用新型另一种实施例的结构示意图;

[0017] 图3是本实用新型一种实施例中支撑杆的结构示意图;

[0018] 图4是本实用新型一种实施例的原理框图。

[0019] 附图标记:1-第一太阳能充电板,2-太阳能充电控制器,3-太阳能电瓶,4-直流电机,5-转杆,6-展示架,7-连接板,8-拓展层,9-支撑杆,10-滚轮,11-第二太阳能充电板,12-第一固定底座,13-第二固定底座,14-外部供电模块,15-固定层,16-连接层,17-展示层。

[0020] 下面结合附图和具体实施方式对本实用新型作进一步的说明。

具体实施方式

[0021] 本实用新型的实施例1,如图1~图4所示:一种可旋转的多层太阳能园艺展示架,包括:第一太阳能充电板1、太阳能充电控制器2、太阳能电瓶3、直流电机4、转杆5、展示架6、连接板7;所述第一太阳能充电板1、太阳能充电控制器2、太阳能电瓶3和直流电机4依次电连接;所述第一太阳能充电板1设于所述太阳能电瓶3上方;所述太阳能电瓶3下方设有所述

直流电机4;所述直流电机4输出轴上连接有连接板7的一端;所述连接板7另一端固定有所述展示架6;所述直流电机4下方设有所述转杆5;所述拓展层8套嵌在所述展示架6外环;所述拓展层8包括固定层15、连接层16和展示层17;所述固定层15外径与所述展示架6外径相等,固定层15内径大于所述展示架6内径;所述展示层17外径大于所述展示架6外径,展示层17内径与所述展示架6内径相等;所述连接层16一端与固定层15的外边缘连接,另一端与展示层17的内边缘连接。所述第一太阳能充电板1为四块相同的三角形太阳能充电板,并且相互连接组成锥形。所述连接板7为四块;呈十字型固定连接于所述直流电机4输出轴与展示架6之间。包括若干所述拓展层8;不同的拓展层8之间相互适配并能进行套嵌。还包括支撑杆9;所述支撑杆9设于所述展示架6下方。所述支撑杆9与展示架6连接的一端还设有滚轮10。所述连接板7上方还铺设第二太阳能充电板11;所述第二太阳能充电板与所述太阳能充电控制器2电连接。所述转杆5的固定端为一圆盘状的第一固定底座12;所述第一固定底座12上设有若干螺孔。所述支撑杆9的固定端为圆盘状的第二固定底座13;所述第二固定底座13上设有若干螺孔。还包括外部电源供电模块14;所述外部电源供电模块14与所述直流电机4电连接。

[0022] 本实用新型的实施例2,如图1~图4所示:一种可旋转的多层太阳能园艺展示架,包括:第一太阳能充电板1、太阳能充电控制器2、太阳能电瓶3、直流电机4、转杆5、展示架6和连接板7;所述第一太阳能充电板1、太阳能充电控制器2、太阳能电瓶3和直流电机4依次电连接;所述第一太阳能充电板1设于所述太阳能电瓶3上方;所述太阳能电瓶3下方设有所述直流电机4;所述直流电机4输出轴上连接有连接板7的一端;所述连接板7另一端固定有所述展示架6;所述直流电机4下方设有所述转杆5;所述拓展层8套嵌在所述展示架6外环;所述拓展层8包括固定层15、连接层16和展示层17;所述固定层15外径与所述展示架6外径相等,固定层15内径大于所述展示架6内径;所述展示层17外径大于所述展示架6外径,展示层17内径与所述展示架6内径相等;所述连接层16一端与固定层15的外边缘连接,另一端与展示层17的内边缘连接。所述第一太阳能充电板1为四块相同的三角形太阳能充电板,并且相互连接组成锥形。所述第一太阳能充电板1为四块相同的三角形太阳能充电板,并且相互连接组成锥形。

[0023] 本实用新型的实施例3,如图1~图4所示:一种可旋转的多层太阳能园艺展示架,包括:第一太阳能充电板1、太阳能充电控制器2、太阳能电瓶3、直流电机4、转杆5、展示架6和连接板7;所述第一太阳能充电板1、太阳能充电控制器2、太阳能电瓶3和直流电机4依次电连接;所述第一太阳能充电板1设于所述太阳能电瓶3上方;所述太阳能电瓶3下方设有所述直流电机4;所述直流电机4输出轴上连接有连接板7的一端;所述连接板7另一端固定有所述展示架6;所述直流电机4下方设有所述转杆5;所述拓展层8套嵌在所述展示架6外环;所述拓展层8包括固定层15、连接层16和展示层17;所述固定层15外径与所述展示架6外径相等,固定层15内径大于所述展示架6内径;所述展示层17外径大于所述展示架6外径,展示层17内径与所述展示架6内径相等;所述连接层16一端与固定层15的外边缘连接,另一端与展示层17的内边缘连接。所述第一太阳能充电板1为四块相同的三角形太阳能充电板,并且相互连接组成锥形。所述连接板7为四块;呈十字型固定连接于所述直流电机4输出轴与展示架6之间。

[0024] 本实用新型的实施例4,如图1~图4所示:一种可旋转的多层太阳能园艺展示架,

包括：第一太阳能充电板1、太阳能充电控制器2、太阳能电瓶3、直流电机4、转杆5、展示架6和连接板7；所述第一太阳能充电板1、太阳能充电控制器2、太阳能电瓶3和直流电机4依次电连接；所述第一太阳能充电板1设于所述太阳能电瓶3上方；所述太阳能电瓶3下方设有所述直流电机4；所述直流电机4输出轴上连接有连接板7的一端；所述连接板7另一端固定有所述展示架6；所述直流电机4下方设有所述转杆5；所述拓展层8套嵌在所述展示架6外环；所述拓展层8包括固定层15、连接层16和展示层17；所述固定层15外径与所述展示架6外径相等，固定层15内径大于所述展示架6内径；所述展示层17外径大于所述展示架6外径，展示层17内径与所述展示架6内径相等；所述连接层16一端与固定层15的外边缘连接，另一端与展示层17的内边缘连接。所述第一太阳能充电板1为四块相同的三角形太阳能充电板，并且相互连接组成锥形。包括若干所述拓展层8；不同的拓展层8之间相互适配并能进行套嵌；具体的，设有两层拓展层8的园艺展示架的结构示意图如图2所示。

[0025] 本实用新型的实施例5，如图1~图4所示：一种可旋转的多层太阳能园艺展示架，包括：第一太阳能充电板1、太阳能充电控制器2、太阳能电瓶3、直流电机4、转杆5、展示架6和连接板7；所述第一太阳能充电板1、太阳能充电控制器2、太阳能电瓶3和直流电机4依次电连接；所述第一太阳能充电板1设于所述太阳能电瓶3上方；所述太阳能电瓶3下方设有所述直流电机4；所述直流电机4输出轴上连接有连接板7的一端；所述连接板7另一端固定有所述展示架6；所述直流电机4下方设有所述转杆5；所述拓展层8套嵌在所述展示架6外环；所述拓展层8包括固定层15、连接层16和展示层17；所述固定层15外径与所述展示架6外径相等，固定层15内径大于所述展示架6内径；所述展示层17外径大于所述展示架6外径，展示层17内径与所述展示架6内径相等；所述连接层16一端与固定层15的外边缘连接，另一端与展示层17的内边缘连接。还包括支撑杆9；所述支撑杆9设于所述展示架6下方。

[0026] 本实用新型的实施例6，如图1~图4所示：一种可旋转的多层太阳能园艺展示架，包括：第一太阳能充电板1、太阳能充电控制器2、太阳能电瓶3、直流电机4、转杆5、展示架6和连接板7；所述第一太阳能充电板1、太阳能充电控制器2、太阳能电瓶3和直流电机4依次电连接；所述第一太阳能充电板1设于所述太阳能电瓶3上方；所述太阳能电瓶3下方设有所述直流电机4；所述直流电机4输出轴上连接有连接板7的一端；所述连接板7另一端固定有所述展示架6；所述直流电机4下方设有所述转杆5；所述拓展层8套嵌在所述展示架6外环；所述拓展层8包括固定层15、连接层16和展示层17；所述固定层15外径与所述展示架6外径相等，固定层15内径大于所述展示架6内径；所述展示层17外径大于所述展示架6外径，展示层17内径与所述展示架6内径相等；所述连接层16一端与固定层15的外边缘连接，另一端与展示层17的内边缘连接。还包括支撑杆9；所述支撑杆9设于所述展示架6下方。所述支撑杆9与展示架6连接的一端还设有滚轮10。

[0027] 本实用新型的实施例7，如图1~图4所示：一种可旋转的多层太阳能园艺展示架，包括：第一太阳能充电板1、太阳能充电控制器2、太阳能电瓶3、直流电机4、转杆5、展示架6和连接板7；所述第一太阳能充电板1、太阳能充电控制器2、太阳能电瓶3和直流电机4依次电连接；所述第一太阳能充电板1设于所述太阳能电瓶3上方；所述太阳能电瓶3下方设有所述直流电机4；所述直流电机4输出轴上连接有连接板7的一端；所述连接板7另一端固定有所述展示架6；所述直流电机4下方设有所述转杆5；所述拓展层8套嵌在所述展示架6外环；所述拓展层8包括固定层15、连接层16和展示层17；所述固定层15外径与所述展示架6外径

相等,固定层15内径大于所述展示架6内径;所述展示层17外径大于所述展示架6外径,展示层17内径与所述展示架6内径相等;所述连接层16一端与固定层15的外边缘连接,另一端与展示层17的内边缘连接。所述连接板7上方还铺设第二太阳能充电板11;所述第二太阳能充电板与所述太阳能充电控制器2电连接。

[0028] 本实用新型的实施例8,如图1~图4所示:一种可旋转的多层太阳能园艺展示架,包括:第一太阳能充电板1、太阳能充电控制器2、太阳能电瓶3、直流电机4、转杆5、展示架6和连接板7;所述第一太阳能充电板1、太阳能充电控制器2、太阳能电瓶3和直流电机4依次电连接;所述第一太阳能充电板1设于所述太阳能电瓶3上方;所述太阳能电瓶3下方设有所述直流电机4;所述直流电机4输出轴上连接有连接板7的一端;所述连接板7另一端固定有所述展示架6;所述直流电机4下方设有所述转杆5;所述拓展层8套嵌在所述展示架6外环;所述拓展层8包括固定层15、连接层16和展示层17;所述固定层15外径与所述展示架6外径相等,固定层15内径大于所述展示架6内径;所述展示层17外径大于所述展示架6外径,展示层17内径与所述展示架6内径相等;所述连接层16一端与固定层15的外边缘连接,另一端与展示层17的内边缘连接。

[0029] 本实用新型的工作原理:太阳能充电控制器2通过第一太阳能充电板1和第二太阳能充电板11给太阳能电瓶3充电;太阳能电瓶3给直流电机4供电,使直流电机4运转,并通过连接板7带动展示架6运转;在阳光不充足时,若太阳能电瓶3中的电已消耗完,则通过外部供电模块14给直流电机4供电。如图1所示,除了展示架6上可以放置花卉外,还可以在展示架6上套嵌拓展层8,从而增加观赏性。

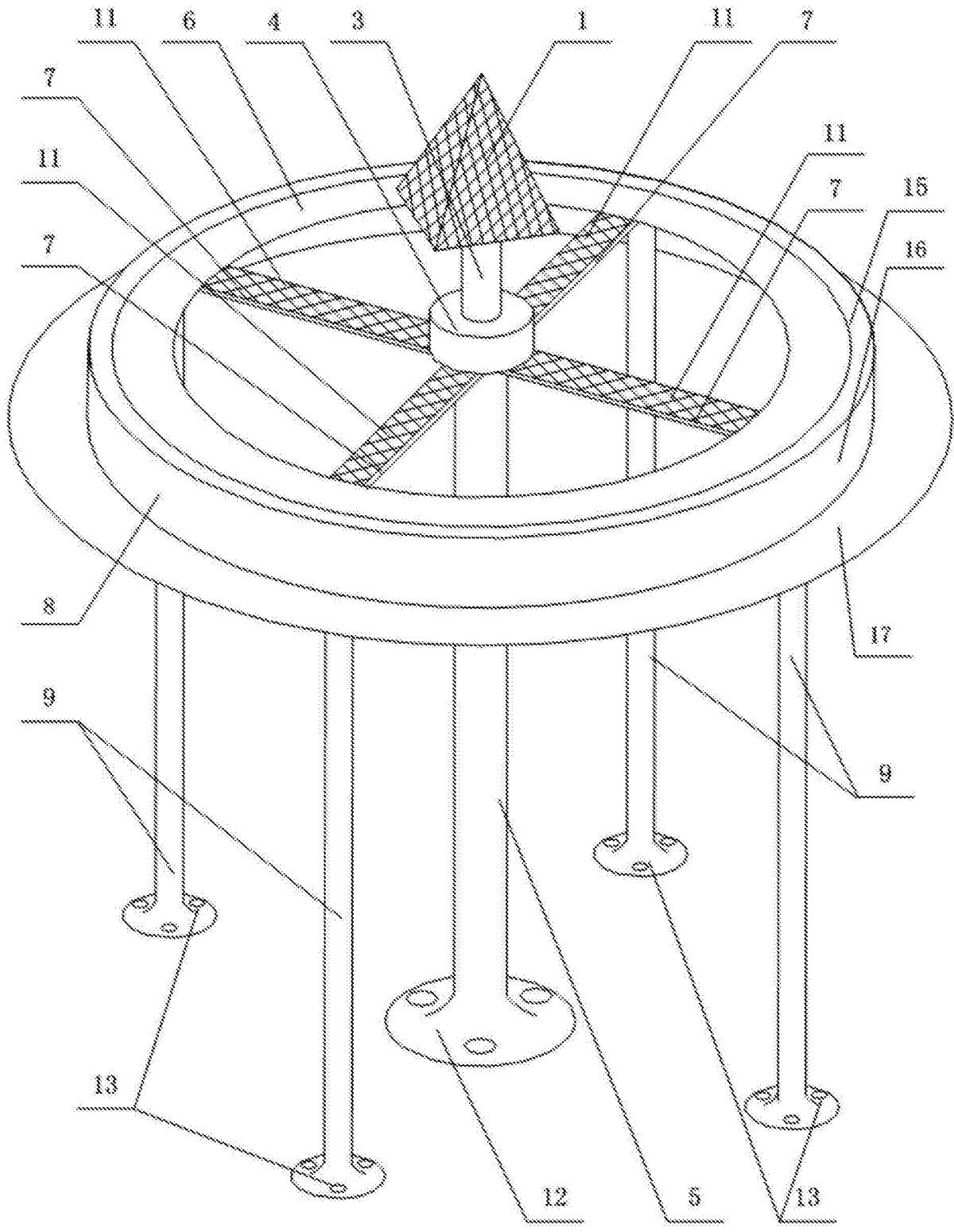


图1

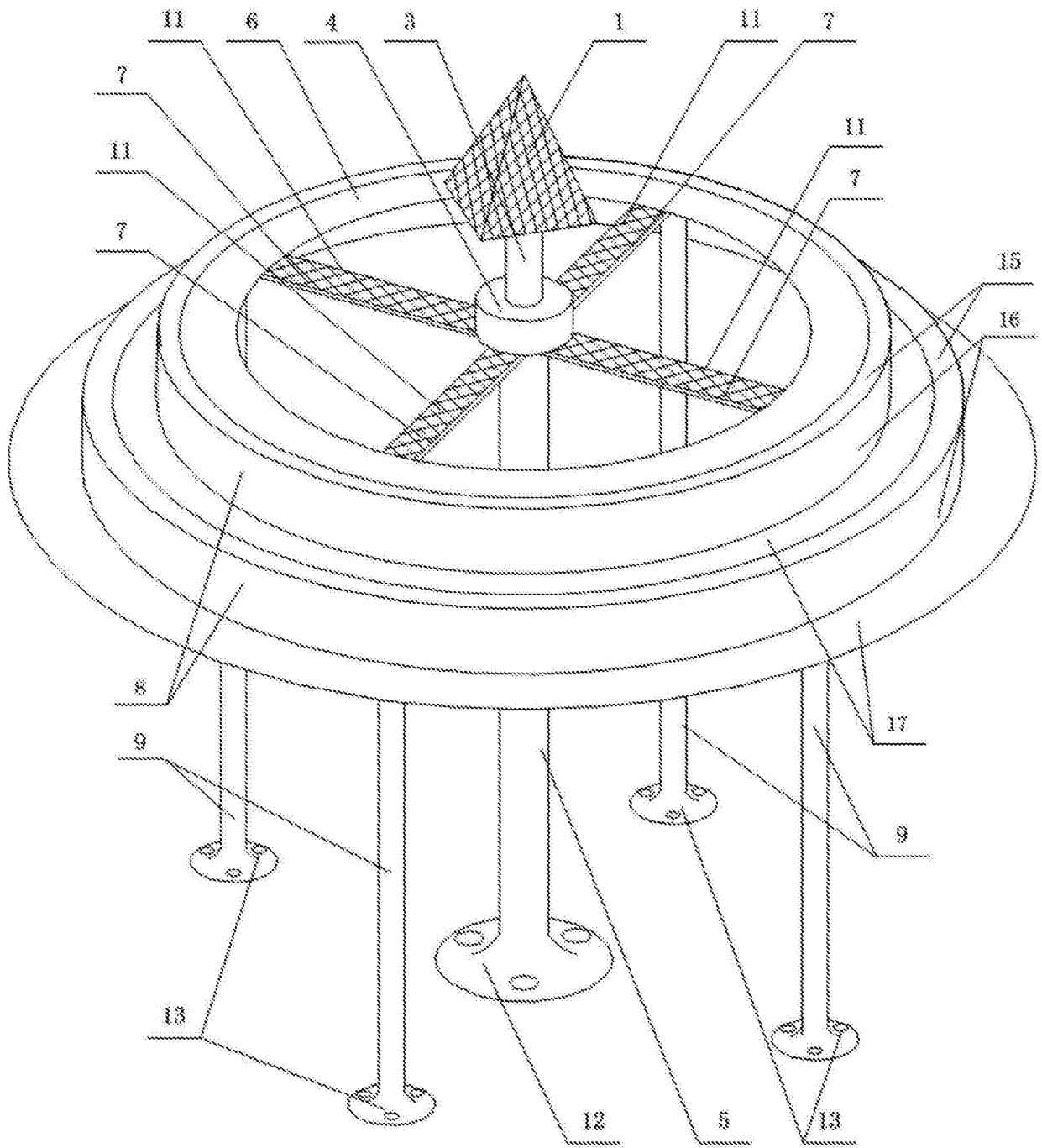


图2

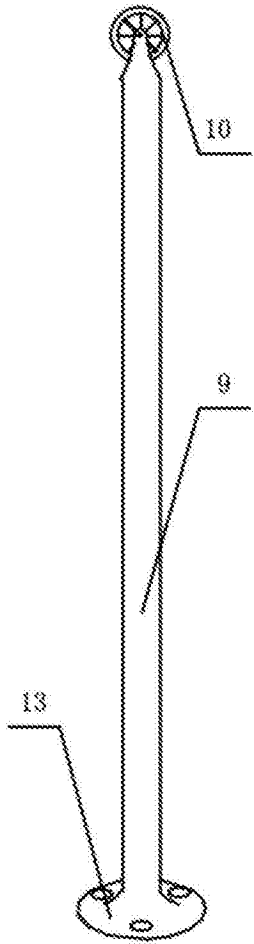


图3

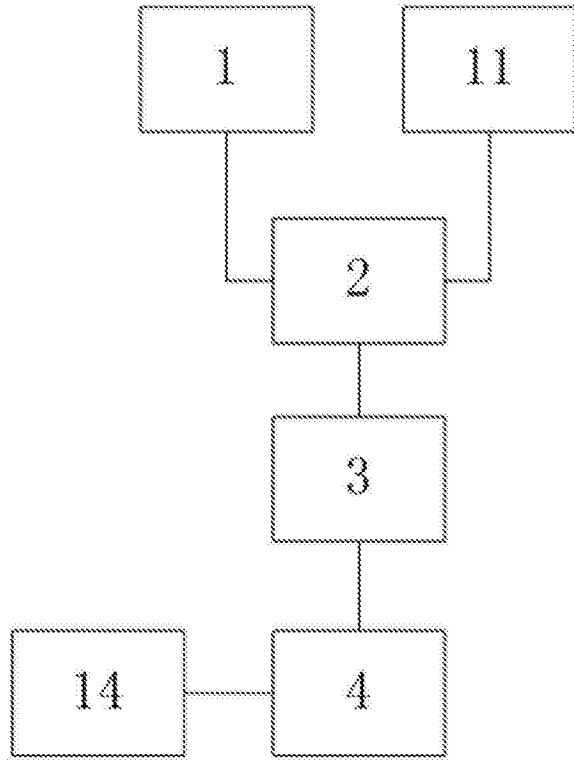


图4