



(19) 대한민국특허청(KR)
(12) 등록특허공보(B1)

(45) 공고일자 2015년01월21일
(11) 등록번호 10-1480309
(24) 등록일자 2015년01월02일

(51) 국제특허분류(Int. Cl.)
F25C 1/02 (2006.01) F25C 5/18 (2006.01)
F25C 1/00 (2006.01)

(21) 출원번호 10-2012-0111123
(22) 출원일자 2012년10월08일
심사청구일자 2012년10월08일
(65) 공개번호 10-2014-0045620
(43) 공개일자 2014년04월17일

(56) 선행기술조사문헌
JP3525246 B2*
KR100514947 B1
*는 심사관에 의하여 인용된 문헌

(73) 특허권자
구자호
경상북도 상주시 청리면 하초길 114-5
(72) 발명자
구자호
경상북도 상주시 청리면 하초길 114-5

전체 청구항 수 : 총 11 항

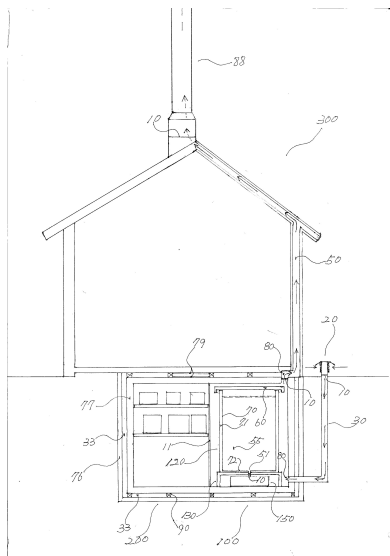
심사관 : 신효영

(54) 발명의 명칭 2-순환의 원리를 이용한 냉기저장과 얼음생산 장치 및 방법.

(57) 요약

본 발명은 겨울철 자연 냉기를 이용한 얼음생산장치 및 방법에 관한 것으로, 4 철 큰 변화없이 적정온도가 유지되는 지하 지반 층을 이용한 빙고가 지반 층으로 설치되고 건축물로는 빙고 내 상승기류를 배출하는 내기배출관과 지면으로는 외부 냉기를 빙고 내부로 유입하는 외기유입 실이 설치되어 빙고 내부 상승기류를 외부로 배출하면서 상기 외기유입 실을 통해 냉기를 빙고 내부로 유입하여 빙고 내벽을 이용하거나 또는 빙고 내부로 별도로 제작된 물탱크를 이용 자연얼음을 생산하여 생산된 얼음 냉기를 농수산물 저장고 등으로 활용하는 순환의 원리를 이용한 냉기저장과 얼음생산 장치 및 방법에 관한 것이다.

대표도 - 도1



특허청구의 범위

청구항 1

순수 자연얼음을 생산하여 농수산물저장고 등으로 활용되는 순환의 원리와 자연냉기를 이용한 얼음생산 장치에 있어서,

지하로 설치되어 내부온기는 외부로 배출하면서 외부 냉기를 유입하여 자연얼음을 생산 및 저장할 수 있는 환경이 조성된 빙고(100);

상기 빙고 내부로 별도로 설치되어 빙고 내부로 유입되는 냉기로 얼음을 생산하는 물탱크(120);

상기 빙고 내부온기를 대류에 의해 외부로 배출하는 건축물 지붕 위 상단부로 설치된 내기배출관(88);

상기 내기배출관과 상기 빙고 사이로 설치된 지붕과 벽체 각 복층공간으로 연결 설치되어 빙고내부 상승기류를 이송시키는 상승기류 통로(50);

상기 빙고 내부로 외부 냉기를 유입시키는 외부 지면위로 설치된 외기유입 실(20);

상기 외기유입 실과 상기 빙고 사이로 연결설치되어 상기 외기유입 실로 유입된 냉기를 빙고 내부로 이송시키는 냉기이송관(30);

상기 온기와 냉기가 순환되는 곳으로 각각 설치되어 순환되는 온기 및 냉기순환을 개폐조절하는 개폐조절기(10)를 포함하여 구성되고,

상기 빙고는,

4 측면 내벽과 천 정 및 바닥이 냉기가 전도되는 재질로 구성된 축 냉 벽(77);

상기 축 냉 벽 후면 전체 주위로 설치된 단열공간(33);

상기 단열공간으로 설치된 다수 지지 관(90);

상기 단열공간 외부 주위로 설치된 외벽(76);

상기 외벽 후면 주위로 설치된 단열공간(33) 또는 지반 층(78);

상기 지지 관이 설치된 단열공간 각 지지 관 사이 상기 축 냉 벽과 상기 외벽 양쪽 면으로 각각 설치된 단열재(79);

상기 빙고 내부로 상승기류를 배출하면서 외부 냉기를 유입하는 곳으로 각각 설치된 공기순환 구(80);

상기 빙고로 설치된 밀폐 단열 문을 포함하여 구성된 것을 특징으로 하는 순환의 원리와 자연냉기를 이용한 얼음생산 장치.

청구항 2

삭제

청구항 3

제 1항에 있어서, 상기 빙고(100)는,

물을 수용하여 얼음을 생산하기 위해 축 냉 벽 측 4면과 바닥이 물이 새지 않는 구조로 구성된 방수 축 냉 벽(77);

상기 방수 축 냉 벽 내부로 물을 공급하는 급수관(24);

상기 빙고 내부에서 바닥 아래로 길게 설치되어 측면 다수 관통구멍을 통해 얼음 녹는 물이 단계별로 배수되는 배수관(53);

상기 배수관으로 설치된 제어부(10);

상기 배수관 내부공간으로 삽입되어 배수관 측면 관통구멍으로 유입되는 물을 막는 용도로 사용되는 수납

식 신축 봉;

상기 방수 축 냉 벽 4 측면과 바닥으로는 일부분 및 전체면적으로 설치되어 빙고 냉기를 측면 농수산물 저장고로 전도시키는 축 냉 판(70);

상기 빙고 내부 아래 바닥 배면 단열공간이 확장되면서 단열공간으로 설치되어 얼음 녹는 물이 저장되는 물 저장 조(150);

상기 물 저장 조 측면과 상기 빙고 내부 위 천정으로 각각 설치되어 내부 점검용도로 활용되는 밀폐 단열 문(22)을 포함하여 구성된 것을 특징으로 하는 순환의 원리와 자연냉기를 이용한 얼음생산 장치.

청구항 4

제 1항에 있어서, 상기 물탱크(120)는,

4 측면과 바닥으로 설치된 축 냉 판(70);

상기 축 냉 판 후면 가로와 세로로 설치된 다수 지지판(71)

상기 물탱크 바닥 지지판 아래로 설치된 지지 판(90);

상기 물탱크로 물을 공급하는 급수관(24);

상기 물탱크 내부에서 바닥 아래로 길게 설치되어 측면 다수 관통구멍을 통해 얼음 녹는 물이 단계별로 배수되는 배수관(53);

상기 배수관 공간으로 삽입되어 배수관 측면 관통구멍으로 유입되는 물을 막는 용도로 사용되는 수납 식 신축 봉;

상기 배수관으로 설치된 제어부(10);

상기 물탱크 위로 설치되는 단 냉 뚜껑(60)을 포함하여 구성된 것을 특징으로 하는 순환의 원리와 자연냉기를 이용한 얼음생산 장치.

청구항 5

제 4항에 있어서, 상기 물탱크(120)는,

상기 물탱크 바닥면 아래로 설치되어 물탱크 하중을 지지하면서 냉기를 물탱크 바닥으로 전도시키는 윗면으로 관통구멍이 설치된 받침대(130);

상기 받침대 아래 내부로 설치되어 위 물탱크 내부 얼음이 녹으면서 발생 되는 물을 저장하는 물 저장 조(150)를 더 포함하여 구성된 것을 특징으로 하는 순환의 원리와 자연냉기를 이용한 얼음생산 장치.

청구항 6

제 4항에 있어서, 상기 물탱크(120)는,

측부를 형성하는 벽 4면 각 코너에 C형으로 설치되어 물탱크 내부 물이 얼면서 내부에서 외부로 팽창되는 압력을 수용하는 박 층 두께 탄력 확장판(73);

상기 물탱크로 물을 주입시키기 전 상기 4면 각 코너 확장판을 내부 물 층 으로 C형 형태로 밀어넣고 벽 4면 주위로 감겨 저 내부 물이 얼면서 내부에서 외부로 팽창되는 압력을 수용하는 신축밴드(75);

상기 4면과 상기 확장판이 확장된 형태로 아래 바닥으로 설치된 신축 판(72)을 포함하여 구성된 것을 특징으로 하는 순환의 원리와 자연냉기를 이용한 얼음 생산 장치.

청구항 7

제 4항에 있어서, 상기 물탱크(120)는,

벽면 4면과 바닥이 냉기가 전도되는 재질로 입면이 역 삼각형 형태로 4면 벽 윗면 내부면적이 넓고 아래 바닥 면적이 좁은 형태로 위에서 아래 좁은 바닥 면까지 직선으로 4면 벽면이 각각 경사로 설치되어 위로 단 냉 뚜껑(60)이 설치된 것을 특징으로 하는 순환의 원리와 자연냉기를 이용한 얼음생산 장치.

청구항 8

겨울철 자연냉기를 빙고 내부로 유입시켜 방수 축 냉 벽(77)을 이용 자연얼음을 생산하는 방법에 있어서,
 외부보다 온도가 높은 빙고 내부온기 상승기류가 대류에 의해 위 공기순환 구(80)를 통해 최종 건축물 지붕 위 내기배출관(88) 위 배출구로 계속 배출되는 단계;
 상기 빙고 내 상승기류가 배출되는 상승기류풍력 또는 대류순환과 함께 빙고 내부로 타 축 공기순환 구(80)를 통해 음지 지면 위 외기유입 실(20)에서 냉기가 계속 유입되는 단계;
 상기 냉기가 빙고 내벽 축 냉 벽(축 4면과 바닥)으로 계속 전도 및 침투되면서 축 냉 벽 축 냉 단계;
 상기 축 냉 된 축 냉 벽 바닥으로 급수관을 통해 물을 살포하는 단계;
 상기 급수관을 통해 1차 물이 소량 살포되면서 낙하 된 물이 바닥 냉기와 위에서 아래 물로 하향전도되는 냉기에 의해 급속 얼음 생산단계;
 상기 얼음 위로 급수관을 통해 물이 소량씩 단계적으로 계속 살포되어 아래 얼음과 접촉 되면서 덩어리 얼음이 생산되어가는 단계;
 상기와 같은 방법으로 계속 급수관을 통해 물이 어는 대로 얼음 위로 물이 단계별로 계속 살포되면서 두꺼운 물 층과 낮은 물 층에 의해 물이 얼면서 팽창되는 표면두께가 다른 굴곡진 낮은 층으로 물의 수평원리에 의해 물이 계속 채워져 열게 되면서 적정 높이로 1개의 얼음덩어리를 생산하는 자연얼음을 생산하는 방법.

청구항 9

제 8항에 있어서, 급수관을 통해 물을 살포하는 단계에 있어서,
 상기 급수관을 통해 적정량 물을 계속 냉각된 바닥으로 흐르게 하여 상기와 같은 방법으로 1개의 큰 얼음 덩어리를 생산하거나 또한 인위적으로 급수관 제어부를 통해 적정 수량을 조절하면서 자연얼음을 생산하는 방법.

청구항 10

빙고 내부 공간으로 냉기가 전도되는 재질로 구성된 별도 물탱크를 내장하여 얼음을 생산하는 방법에 있어서
 외부보다 온도가 높은 빙고 내부온기 상승기류가 대류에 의해 위 공기순환 구(80)를 통해 최종 건축물 지붕 위 내기배출관(88) 위 배출구로 계속 배출되는 단계;
 상기 빙고 내 상승기류가 배출되는 상승기류 풍력 또는 대류순환과 함께 빙고 내부 타 축 공기순환 구(80)를 통해 음지 지면 위 외기유입 실(20)에서 냉기가 계속 빙고 내부로 유입되는 단계;
 상기 냉기가 빙고 내벽 축 냉 벽(축 4면과 바닥)과 물탱크 내 외부 면 축 냉 관으로 계속 전도 및 침투되면서 냉기 축 냉 단계;
 상기 축 냉 된 물탱크 바닥 중앙으로 급수관을 통해 1차 물이 소량 살포되면서 낙하 된 물이 바닥 냉기와 위에서 아래 물로 전도되는 상하 냉기에 의해 급속 얼음 생산 단계;
 상기 얼음 위로 급수관을 통해 물이 소량씩 단계적으로 계속 살포되어 아래 얼음과 접촉 되면서 덩어리 얼음이 생산되어가는 단계;
 상기와 같은 방법으로 계속 급수관을 통해 물이 어는 대로 얼음 위로 물이 단계별로 계속 살포되면서 두꺼운 물 층과 낮은 물 층에 의해 물이 얼면서 팽창되는 표면두께가 다르면서 굴곡진 낮은 층으로 물의 수평원리에 의해 물이 계속 채워 지면서 적정 두께 층의 높이로 1개의 얼음덩어리를 생산하는 자연얼음을 생산하는 방법.

청구항 11

빙고 공간으로 별도 물탱크가 바닥이 신축성 재질에 측면이 냉기가 전도되는 재질과 축 4면 코너가 내부로 접혀지는 신축성 확장판으로 설치된 4 측면 주위 상하로 고무밴드를 묶어 물탱크 내부로 물을 내장하여 얼음

을 생산하는 방법에 있어서,

외부보다 온도가 높은 빙고 내부온기 상승기류가 대류에 의해 위 공기순환 구(80)를 통해 최종 건축물 지붕 위 내기배출관(88) 위 배출구로 계속 배출되는 단계;

상기 빙고 내 상승기류가 배출되는 상승기류 풍력 또는 대류순환과 함께 빙고 내부 타 측 공기순환 구(80)를 통해 음지 지면 위 외기유입 실(20)에서 냉기가 계속 유입되는 단계;

상기 냉기가 빙고 내벽 측 냉 벽(측 4면과 바닥)과 물탱크 측 4면 외부 면으로 계속 전도 및 침투되면서 물탱크 측면으로 냉기 측 냉 단계;

상기 물탱크 측면이 측 냉 되면서 측면과 접해 있는 외 측 물로 냉기가 전도되어 점차 외 측에서 내측 물로 냉기가 전도되면서 물 층 외 측에서 내측으로 결빙이 진행되는 단계;

상기 물탱크 물이 얼면서 물탱크 내측에서 물탱크 외 측 측면으로 팽창 압력이 발생하면서 코너 확장판이 외 측으로 밀리면서 동시에 측면 주위로 설치된 밴드가 늘어나면서 물탱크가 얼음의 팽창을 수용하게 되어 1개의 얼음덩어리를 생산하는 자연얼음을 생산하는 방법.

청구항 12

빙고 내부 공간으로 냉기가 전도되는 재질의 물탱크가 바닥 내부 면적이 좁고 윗면 면적이 넓은 입면이 역 삼각형태 물탱크가 설치된 내부로 물을 내장 후 위로 단 냉 뚜껑을 덮고 자연얼음을 생산하는 방법에 있어서,

외부보다 온도가 높은 빙고 내부온기 상승기류가 대류에 의해 위 공기순환 구(80)를 통해 최종 건축물 지붕 위 내기배출관(88) 위 배출구로 계속 배출되는 단계;

상기 빙고 내 상승기류가 배출되는 상승기류 풍력 또는 대류순환과 함께 빙고 내부 타 측 공기순환 구(80)를 통해 음지 지면 위 외기유입 실(20)에서 냉기가 계속 유입되는 단계;

상기 냉기가 자연대류에 의해 저 냉기가 빙고 아래로 형성되면서 물탱크 아래 바닥에서 아래 주위 측면이 먼저 얼게 되어 아래 주위에서 위 중앙으로 물의 어는 방향이 진행되고 얼음의 부피 팽창 또한 아래쪽 주위에서 위 쪽 중앙 경사 방향으로 팽창되면서 최종 위 단 냉 뚜껑 아래 중앙이 마지막으로 얼음이 어는 방법으로 진행되는 역 삼각 형태 물탱크를 이용한 자연얼음을 생산하는 방법.

명세서

기술분야

[0001]

본 발명은 겨울철 자연 냉기를 이용한 얼음생산장치 및 방법에 관한 것으로, 4 철 큰 변화없이 적정온도가 유지되는 지하 지반 층을 이용한 빙고가 지반 층으로 설치되고 건축물로는 빙고 내 상승기류를 배출하는 내기배출관과 지면으로는 외부 냉기를 빙고 내부로 유입하는 외기유입 실이 설치되어 상기 내기배출관으로 빙고 내부 상승기류를 외부로 배출하면서 상기 외기유입 실을 통해 냉기를 빙고 내부로 유입하면 유입된 냉기는 빙고 내부로 특수 제작 설치된 물탱크 외부 면으로 냉기가 전도되면서 내부 물 층 전체가 상 변화가정을 거치면서 한 개의 큰 덩어리를 생산하게 되고 생산된 얼음은 외부 단열공간 층과 단열재와 주위 흠 층 내 공기층에 의해 냉기가 보존되면서 장기 저장되는 순환의 원리를 이용한 냉기저장과 얼음생산 장치 및 방법 등에 관한 것이다.

배경기술

[0002]

예로부터 전해내려온 방법으로 지하나 지상에 토굴을 만들고 내부를 열전도율이 높은 화강암 등을 설치하고 지붕은 호형으로 하고 출입문을 내고 지표면은 잔디 등을 식재하여 온기 유입이 차단되게 하고 얼음은 강을 이용하여 추운 겨울에 채취하여 빙고 내에 쌓고 왕겨나 벧 집 등이 단열재로 이용되어 겨울에 저장하여 더운 여름철에 얼음을 이용하거나 어물 등을 저장하여 필요한 시기에 사용하는 참 지혜로운 방법으로 저장고를 만들어 사용하였으며 이 방법이 바로 친환경적인 방법이라고 생각한다 이에 비해 근래는 전기동력과 냉매를 이용한 냉장고를 사용하여 간편하게 저장하고 있으나 간단하고 편리 하지만 지구환경을 저해하는 프레온 가스를 배출하여 오존층을 파괴하는 요인으로 대두 되고 있고 별도의 에너지가 소요되며 사용되는 전기 역시 화석 에너지나 원자력 발전의 주원료인 우라늄을 사용한다 화석 에너지는 지구환경을 파괴하고 피해도 심각하며 우라늄을 원료로

하는 원자력 발전은 비교적 깨끗한 청정 에너지로 평가받고 있으나 그 폐기물과 방사능 유출이 문제로 대두 되고 있어 어려움이 있다 그러므로 조상 님 들의 지혜로운 얼음 저장 방식 이야말로 지금의 지구환경을 더 이상 악화시키지않게 할 수 있는 가장 좋은 대안이라 생각한다 또한 우리들이 생활하는 데 사용되는 모든 농수산물은 일부 대형 창고를 이용하여 성수기에 싼값으로 구입하여 장기 보관을 하고 있어 비수기는 농수산물 등의 가격이 배 이상으로 상회 하여 소비자들의 생활비가 많이 지출되는 어려움이 발생한다 이는 저장고의 비싼 에너지 사용 과 토지 사용료와 이윤과 유통 비용 등이 추가되어 비싼 금액으로 판매가 되는 것으로 소비자들에 불리한 조건 이 부여되는 것으로 이에 대응하는 친환경 에너지를 이용한 농수산물 등의 저장 방법이 보급되어 소비자의 편의 를 제공하는 친환경 얼음 생산과 저장고의 개발로 환경도 살리고 생활비도 절감할 수 있는 개발이 요구되는 시 점이라 생각한다.

발명의 내용

해결하려는 과제

[0003] 건축물 등에서 사용되는 냉기와 얼음을 단일 단 냉 시설이 잘된 빙고 내부로 설치된 물탱크(특수 제작) 주위로 겨울철 영하 냉기를 자연 대류순환시켜 자연얼음을 생산 및 장기 저장 후 비 생산 철에 사용하거나 저장 냉기를 활용하면서 화석 에너지 등의 낭비를 막고 지구 환경을 개선하려는 데 그 목적이 있다.

과제의 해결 수단

[0004] 상기와 같은 얼음을 생산하기 위해 지상건물 지붕 위로는 내기배출관이 상하 수직으로 설치되어 내기배출관과 빙고 사이로 지붕과 벽을 이용한 기류순환통로가 설치되고 음지 지면으로는 냉기유입 실이 설치되어 상기 빙고 와의 사이로 냉기이송관으로 연결된다. 또한 빙고 내 물탱크는 물이 얼면서 부피가 팽창되는 것을 감안한 특수 구조로 제작되어 도면과 같이 내기배출관을 통해 빙고내부 상승기류가 외부로 배출되면서 외부 냉기가 외기유입 실을 통해 빙고 내부로 유입되면서 대류에 의해 저 냉기는 빙고 아래로 머물게 되고 대신 빙고내부 온기는 외부 로 배출되는 자연 대류순환이 계속되면서 유입된 냉기가 빙고 내부 내벽과 물탱크 내외부로 외부 냉기가 전도되 면서 내벽이 축 냉 되면서 물탱크와 접해 있는 물 층 외부 면에서 내부 물 층으로 냉기가 전도되면서 물이 얼음 으로 상 변화되면서 한 개의 큰 덩어리 얼음을 생산하게 되고 생산된 얼음은 외부 단열공간 층과 단열재와 주위 흠 층 내 공기층에 의해 냉기가 보존되면서 장기 저장되는 순환의 원리를 이용한 냉기저장과 얼음생산 장치 및 방법으로 해결된다.

발명의 효과

[0005] 자연 에너지를 이용하므로 부존자원을 보존하고 환경도 살리고 한번 시설이 설치되면 반 영구적으로 사용할 수 있는 효과가 발생한다.

도면의 간단한 설명

- [0006] 도 1은 건축물 지붕 위 내기배출관과 지면 위 외기유입 실이 설치된 지하로 빙고와 농수산물 저장고가 설치된 입단면도.
- 도 2는 빙고 냉기를 이용한 농수산물 저장고 설치 예 입단면도.
- 도 3은 빙고 내부로 별도 물탱크를 이용한 얼음생산 설치 예 입단면도.
- 도 4는 빙고 내부로 내장되는 신축성 물탱크 설치 예 상면 및 입면도.
- 도 5는 빙고 내부로 내장되는 냉기전도 물탱크를 이용한 단계별 얼음생산 설치 예 입 단면도.
- 도 6은 역삼각형 물탱크와 위 단 냉 뚜껑을 이용한 단계별 얼음생산 설치 예 입 단면도.

발명을 실시하기 위한 구체적인 내용

- [0007] 본 발명은 겨울철 자연 냉기를 이용한 얼음생산장치 및 방법에 관한 것으로,
- [0008] 4 철 큰 변화없이 적정온도가 유지되는 지하 지반 층을 이용한 빙고가 지반 층으로 설치되고 건축물로는 빙고 내 상승기류를 배출하는 내기배출관과 지면으로는 외부 냉기를 빙고 내부로 유입하는 외기유입 실이 설치되어 빙고 내부 상승기류를 외부로 배출하면서 상기 외기유입 실을 통해 겨울철 영하 냉기를 빙고 내부로 유입하여

빙고 내벽을 직접 이용하거나 또는 빙고 내부로 별도로 제작 설치된 물탱크 또는 특수 제작된 신축성 물탱크를 이용 자연얼음을 생산하여 생산된 얼음 냉기를 농수산물 저장고, 실내 음식물저장고, 실내 냉방용 등으로 활용하는 순환의 원리를 이용한 냉기저장과 얼음생산 장치 및 방법에 관한 것이다.

[0009] 다음은 도면을 이용 상세히 설명하면,

[0010] 도 1은 건축물 지붕 위 내기배출관과 지면 위 외기유입 실이 설치된 지하로 빙고와 농수산물 저장고가 설치된 입단면도이고,

[0011] 도 2는 상기 빙고 냉기를 이용한 농수산물 저장고 설치 예 입단면도이고, .

[0012] 도 3은 빙고 내부로 별도 물탱크를 이용한 얼음생산 장치 예 입단면도이고, .

[0013] 도 4는 빙고 내부로 내장되는 신축성 물탱크 설치 예 상면 및 입면도이고, .

[0014] 도 5는 빙고 내부로 내장되는 냉기전도 물탱크를 이용한 단계별 얼음생산 설치 예 입 단면도이고, .

[0015] 도 6은 역삼각형 물탱크와 위 단 냉 뚜껑을 이용한 단계별 얼음생산 설치 예 입 단면도이다.

[0017] 순수 자연얼음을 생산하여 농수산물저장고 등으로 활용되는 순환의 원리와 자연냉기를 이용한 얼음생산 장치에 있어서,

[0018] 지하 지반 층으로 빙고가 설치되어 빙고 내부로 형성된 온기는 외부로 배출하면서 겨울철 외부 냉기를 유입하여 자연얼음을 생산 및 장기저장할 수 있는 환경이 조성된 빙고(100)가 설치되고,

[0019] 또한 빙고 내부로는 빙고 내부로 유입되는 냉기로 자연얼음을 생산하는 별도의 물탱크(120)가 설치되고,

[0020] 또한 빙고 내부로 형성된 온기를 대류에 의해 외부로 배출하는 건축물 지붕 위 상단부로는 내기배출관(88)이 설치되고

[0021] 또한 내기배출관과 상기 빙고 사이로는 지붕과 벽체 각 복층공간이 연결 설치된 상승기류 통로(50)가 지붕과 벽체 각 복층공간으로 설치되어 빙고내부 상승기류를 최종 내기배출관 위 배출구를 통해 외부로 배출시키게 된다.

[0022] 또한 빙고 내부로는 외부 냉기를 유입시키는 외기유입 실(20)이 외부 지면위로 설치되고,

[0023] 또한 외기유입 실과 상기 빙고 사이로 냉기이송관(30)이 연결설치되어 상기 외기유입 실로 유입된 냉기를 빙고 내부로 이송시키게 된다.

[0024] 또한 냉 온기 및 기류가 순환되는 곳으로는 각각 개폐조절기(10)가 설치되어 순환되는 온기 및 냉기순환을 각각 개폐조절하면서 사용할 수 있는 구조로 건축물 지하로 빙고와 농수산물저장고가 공동으로 설치되어 관련시설들이 설치된다.

[0025] 상기 빙고는 4 측면 내벽과 천 정 및 바닥이 냉기가 전도되는 재질로 구성된 축 냉 벽(77)인 자연석, 황토벽돌로 구성된 내벽이 설치되어 축 냉 벽 후면 전체 주위로 단열 공간(33)이 설치되어 단열공간 공기 단 열 층에 의해 내부 축 냉 벽으로 축 냉 된 냉기를 후면 단열공간에서 차단하게 되며 또한 단열공간 외부 주위로는 외벽(76) 설치되고 외벽 후면 주위로는 단열공간(33) 또는 지반 층(78)이 설치되는 것으로 즉 출입문이 설치되는 곳으로는 공간 층이 설치되어 내부를 점검할 수 있게 되고 윗면은 콘크리트 실내바닥이 층 3면과 바닥은 지반 층이 설치되는 구조로 외벽 주위로 공기층과 지반 층이 설치되어 외부 외기의 영향을 받지 않는 지반 층 특유의 흡과 흡 사이로 형성된 공기 단열층과 4 철 변함없는 지반 층 적정 지온(15도 내외)과 함께 빙고 내부 냉기를 장기간 저장할 수 있게 된다 또한 내 외벽 사이 단열공간으로는 금속배관 또는 자연 목재 재질의 지지 관(90)이 다수로 설치되어 각 지지 관 사이 내벽(축 냉 벽)과 외벽 양쪽 벽면으로는 각각 단열재(79)가 설치되어 축 냉 벽 내부 냉기와 외벽을 통해 전도되는 외부 온기 및 지온의 반대편으로의 전도를 각 단열재로 차단하면서 또한 양쪽 단열재 사이로 다시 단열공간이 형성되어 2중 단열 단 냉 효과가 발생하게 된다.

[0026] 또한 빙고 내부 온기(상승기류)배출과 외부 냉기를 유입하는 곳으로는 각각 공기순환 구(80)가 설치되어 위 공기순환 구는 내기배출관과 아래 공기순환 구는 외기유입 실과 최종 연결되어 빙고내부로 형성되는 온기 상승기류를 외부로 배출하면서 외부 냉기를 유입하여 유입된 냉기로 자연얼음을 생산할 수 있게 된다.

[0027] 또한 빙고로는 밀폐 단열 문(22)이 설치되어 내부를 점검할 수 있게 되며,

- [0028] 또한 빙고(100)는 물을 수용하여 직접 얼음을 생산하기 위해 측 냉 벽 측 4면과 바닥이 물이 새지 않는 구조로 구성된 방수 측 냉 벽(77)이 설치되고 방수 측 냉 벽 내부로 물을 공급하는 급수관(24)이 위로 설치되어 급수관으로 설치된 제어부를 통해 물이 공급된다.
- [0029] 또한 상기 빙고 내부에서 바닥 아래까지는 배수관(53)이 물 층 위에서 바닥 아래 저장 조로 길게 설치되어 배수관 측면 상하 다수 관통구멍을 통해 위에서부터 얼음이 녹으면서 발생 되는 물이 측면 상하로 설치된 관통구멍을 통해 단계별로 배수되어 얼음이 녹으면서 발생 되는 주위 물에 의해 얼음의 녹는 환경을 차단할 수 있게 되며,
- [0030] 또한 배수관으로는 제어부가 설치되어 배수 물을 관리할 수 있게 된다.
- [0031] 또한 상기 배수관 내부공간으로는 수납 식 신축 봉이 삽입되어 얼음이 얼기전 배수관 측면 관통구멍으로 유입되는 물을 막는 용도로 사용되고 얼음이 얼면 수납 식 신축 봉을 빼내어 주위 관통구멍을 통해 얼음이 녹으면서 발생되는 물이 배수되며 수납 식 신축 봉은 중앙으로 길게 금속 봉이 설치된 주위로 탄력성이 있는 고무, 스펀지, 우레탄 등이 부착된 봉 외부로 다시 비닐봉투를 씌운 형태로 상기 배수관 내부공간으로 삽입되어 얼음이 완성되면 1차로 신축 봉을 빼내고 비닐봉투 주위 얼음이 녹으면 비닐봉투를 최종 빼내는 방법으로 사용된다.
- [0032] 상기 방수 측 냉 벽 4 측면과 바닥으로는 일부분 및 전체면적으로 설치되어 빙고 냉기를 측면 농수산물 저장고로 전도시키는 측 냉 관(70)이 설치되어 빙고 냉기가 농수산물 저장고 공간으로 전도되어 농수산물저장고 내부 공간으로 빙고 냉기가 전도 및 순환되면서 각종 농수산물을 빙고 얼음 냉기로 장기저장할 수 있게 된다. 여기에서 냉기의 활용방법을 간단히 설명하면 냉기는 온기와 달리 대류에 의해 위로 올라가지 않고 하향하는 자연 원리에 의해 빙고 및 농수산물 저장고를 외부 온기가 내부로 유입되지않게 밀폐시키고 외부 온기의 빙고 내부 전도와 내부 냉기의 외부로의 전도만 차단하면 냉기의 손실을 막을 수 있게 되고 또한 농수산물 저장고 내부로 냉기가 유입되어 각 저장된 물품으로 냉기가 전도되면서 각 물품에서 배출되는 온기 상승기류를 상기 내기배출관을 통해 외부로 배출시켜주면 빙고 얼음을 장기간 저장하여 활용할 수 있게 된다.
- [0033] 또한 상기 빙고 내부 아래 바닥 배면 단열공간이 상하로 확장되면서 단열공간으로 물 저장 조(150)가 설치되어 얼음이 녹으면서 발생 되는 물을 배수관을 통해 수용할 수 있게 되며 또한 식용할 수 있는 물이 사용되면 냉수로 음용 할 수 있게 된다.
- [0034] 또한 상기 물 저장 조 측면과 상기 빙고 내부 위 천정으로 각각 밀폐 단열 문(22)이 설치되어 내부 점검 용도로 활용된다.
- [0035] 또한 상기 빙고 내부로는 별도로 제작된 물탱크를 설치하여 얼음을 생산할 수 있는 것으로 빙고 내부로 내장되는 물탱크(120)는 측 4면과 바닥으로 측 냉 관(70)이 설치되어 측 냉 관 배면 가로와 세로로 다수 지지판(71)이 설치된 물탱크 바닥 아래 지지판 아래로 지지 관(90)이 설치되는 형태로 냉기가 물탱크 주위 전체로의 냉기 전도가 용이하게 설치되며 측 냉 관 사용재질은 동, 알루미늄, 합금 등 냉기전도율이 높은 금속재질 판으로 구성되어 빙고 내부로 유입된 냉기가 물탱크 전체로 전도되면서 얼음이 얼 수 있는 환경이 조성된다.
- [0036] 또한 빙고내부 온기를 외부로 배출하면서 외부 냉기를 겨울철 내내 빙고 내부로 유입하여 냉기를 사용할 수 있게 되면서 물탱크는 사용 재질에 제한 없이 모든 재질을 사용할 수 있게 된다.
- [0037] 또한 상기 물탱크로는 물을 공급하는 급수관(24)이 설치되어 물탱크로 물이 공급되고 또한 물탱크 내부와 바닥 아래로 길게 설치되어 측면 다수 관통구멍을 통해 얼음 녹는 물이 단계별로 배수되는 배수관(53)과 배수관 내부로 상기에서 설명한 수납 식 신축 봉이 설치되어 사용되며 또한 상기 배수관으로는 제어부(10)가 설치되어 개폐조절하면서 배수 물을 관리할 수 있게 된다.
- [0038] 또한 상기 물탱크 위로는 단열뚜껑(60)이 설치되어 외부 온기전도가 차단되면서 내부 점검을 할 수 있게 된다.
- [0039] 또한 상기 물탱크(120)는 물탱크 바닥면 아래로 물탱크 하중을 지지하면서 냉기를 물탱크 바닥으로 전도시키는 윗면으로 관통구멍이 설치된 받침대(130)가 설치되어 물탱크 하중을 지지하면서 냉기를 물탱크 바닥으로 전도시키게 되며 받침대 아래 내부로는 위 물탱크 내부 얼음이 녹으면서 발생 되는 물을 받는 저장 조(150)가 설치되어 위 배수관을 통해 얼음이 녹으면서 발생 되는 물이 이송 및 저장되어 재활용된다.
- [0040] 또한 상기 물탱크(120)는 물탱크 내부로 물을 채워 물이 얼면서 팽창되는 부피를 수용하는 특수용기를 이

용 얼음을 생산할 수 있는 것으로,

- [0041] 상기 물탱크는 냉기전도 벽 4면이 서로 만나는 각 코너에 C형으로 내부로 접혀지는 탄력 확장판(73)이 설치되어 물탱크 내부 물이 얼면서 내부에서 외부 4면 벽으로 팽창되는 압력을 수용할 수 있게 설치되고 또한 물탱크로 물을 주입시키기 전 상기와 같이 4면 각 코너 확장판을 내부 물 층으로 C형 형태로 밀어넣고 냉기전도 벽 4면 주위로 신축밴드(75)가 감겨져 내부 물이 얼면서 내부에서 외부 각 4면 벽으로 팽창되는 압력을 수용할 수 있게 되며 확장판(73) 재질은 금속 탄성 재질이 사용된다.
- [0042] 또한 상기 4면 벽과 상기 확장판이 확장된 형태로 아래 바닥으로 신축 판(72)이 설치되어 측 4면 각 코너가 C형으로 내부로 휘어지면 바닥 신축판도 같이 위로 말려진 상태로 내부로 물이 채워지고 내부 얼음이 얼면서 측면 코너 확장판(73)이 퍼지면서 바닥판도 같이 펼쳐진다. 신축 판(72) 재질은 인체에 유해한 연결형 실리콘이 사용된다.
- [0043] 또한 상기 물탱크(120)는 벽면 4면과 바닥이 냉기가 전도되는 재질로 입면이 역 삼각형 형태로 4면 벽 윗면 내부면적이 넓고 아래 바닥 면적이 좁은 형태로 위에서 아래 좁은 바닥 면까지 직선 경사로 4면 벽면이 각각 설치되어 위로 단 냉 뚜껑(60)이 설치된 내부로 물을 채워 냉기를 유입시키면 대류에 의해 저 냉기가 아래로 형성되면서 아래 좁은 부분 주위가 먼저 얼게 되면서 물의 팽창압력 또한 아래 주위에서 위 중앙으로 받게 되어 냉기전도를 차단하는 위 단 냉 뚜껑(60)에 의해 단 냉 뚜껑 아래 넓은 면적 중앙이 마지막으로 도 6과 같이 얼음이 얼게 되면서 물탱크 내부 물을 안전하게 열려 사용할 수 있게 된다.
- [0044] 다음은 겨울철 자연냉기를 빙고 내부로 유입시켜 방수 축 냉 벽(77)을 이용 자연얼음을 생산하는 방법에 있어서,
- [0045] 외부보다 온도가 높은 빙고 내부온기 상승기류가 대류에 의해 위 공기순환 구(80)를 통해 최종 건축물 지붕 위 내기배출관(88) 위 배출구로 계속 배출되면서 빙고 내 상승기류가 배출되는 상승기류풍력 또는 대류순환과 함께 빙고 내부로 타 측 공기순환 구(80)를 통해 음지 지면 위 외기유입 실(20)에서 냉기가 빙고내부로 계속 유입되어 빙고 내벽 측 냉 벽(측 4면과 바닥)으로 냉기가 계속 전도 및 침투되면서 측 냉 벽이 축 냉 되어 축 냉 된 측 냉 벽 바닥으로 급수관을 통해 1차 물이 소량 살포되면서 낙하 된 물이 바닥으로 흐르면서 바닥 냉기와 위에서 아래 물로 하향전도되는 상하 냉기에 의해 급속으로 얼음이 얼게 되고 또한 얼음 위로 급수관을 통해 물이 소량씩 단계별로 계속 살포되어 유입된 물이 아래 얼음과 접합 되면서 덩어리 얼음이 생산되고 또한 계속 급수관을 통해 물이 어는 대로 얼음 위로 물이 단계별로 계속 살포되면서 두꺼운 물 층과 낮은 물 층에 의해 물이 얼면서 팽창되는 표면두께가 다른 굴곡진 낮은 층으로 물의 수평원리에 의해 물이 계속 채워져 얼게 되면서 적정 높이로 1개의 얼음덩어리를 생산하는 자연얼음을 생산하는 방법.
- [0046] 또한 급수관을 통해 물을 살포하는 단계에 있어서,
- [0047] 상기 급수관을 통해 물을 단계별로 살포하지 않고 계속 소량으로 냉각된 바닥으로 흐르게 하면 물이 낙하하여 바닥으로 흐르면서 물이 닫는 면 바닥 냉기와 위에서 아래 물로 냉기가 전도되면서 상기와 같이 얼음이 바로 얼게 되고 또한 얼음층 위로 물이 계속 접합 되어 얼게 되면서 적정 두께 얼음이 형성되면서 물이 소량으로 흐르게 되어 먼저 냉기와 닫는 곳 물이 얼음으로의 상 변화 과정이 빠르게 진행되면서 얼음 위 표면이 굴곡이 형성되면 물의 수평원리에 의해 낮은 층으로 물이 계속 채워 지면서 적정 높이로 1개의 큰 얼음덩어리가 생산되며 또한 인위적으로 제어부를 통해 적정 수량을 조절하면서 자연얼음을 생산하는 방법.
- [0048]
- [0049] 다음은 빙고 내부 공간으로 냉기가 전도되는 재질로 구성된 별도의 물탱크를 내장하여 얼음을 생산하는 방법에 있어서
- [0050] 외부보다 온도가 높은 빙고 내부온기 상승기류가 대류에 의해 위 공기순환 구(80)를 통해 최종 건축물 지붕 위 내기배출관(88) 위 배출구로 계속 배출되면서 빙고 내 상승기류가 배출되는 상승기류 풍력 또는 대류순환과 함께 빙고 내부 타 측 공기순환 구(80)를 통해 음지 지면 위 외기유입 실(20) 측면 외기유입구에서 냉기가 계속 유입되어 빙고 내벽 측 냉 벽(측 4면과 바닥)과 물탱크 내 외부 면 측 냉 판으로 계속 전도 및 침투되면서 냉기가 축 냉 되고 또한 축 냉 된 물탱크 바닥 중앙으로 급수관을 통해 1차 물이 소량 살포되면서 낙하 된 물이 바닥 냉기와 위에서 아래 물로 전도되는 상하 냉기에 의해 급속으로 얼음이 생산되고 또한 얼음 위로 급수관을 통해 물이 소량씩 단계적으로 계속 살포되어 유입된 물이 아래 얼음과 접합 되면서 덩어리 얼음이 생산되어가는

상기와 같은 방법으로 계속 급수관을 통해 물이 어는 대로 얼음 위로 물이 단계별로 계속 살포되면서 두꺼운 물 층과 낮은 물 층에 의해 물이 얼면서 팽창되는 표면두께가 다른 굴곡진 낮은 층으로 물의 수평원리에 의해 물이 계속 채워지면서 적정 두께 층의 높이로 1개의 얼음덩어리를 생산하는 자연얼음을 생산하는 방법.

[0051] 다음은 빙고 내부 공간으로 물탱크 바닥이 신축성 재질에 측면이 냉기가 전도되는 재질과 측면 4면 코너가 내부로 접혀지는 탄력 확장판으로 설치된 4 측면 주위 상하로 고무밴드를 묶어 물탱크 내부로 물을 내장하여 얼음을 생산하는 방법에 있어서,

[0052] 외부보다 온도가 높은 빙고 내부온기 상승기류가 대류에 의해 위 공기순환 구(80)를 통해 최종 건축물 지붕 위 내기배출관(88) 위 배출구로 계속 배출되면서 빙고 내 상승기류가 배출되는 상승기류 풍력 또는 대류순환과 함께 빙고 내부 타 측 공기순환 구(80)를 통해 음지 지면 위 외기유입 실(20)에서 냉기가 계속 유입되어 빙고 측 냉벽(측 4면과 바닥)과 물탱크 측 4면 외부 면으로 계속 전도 및 침투되면서 물탱크 측면으로 냉기가 축냉되어 측면과 접해 있는 외 측 물로 냉기가 전도되어 점차 외 측에서 내측 물로 냉기가 전도되면서 물 층 외 측에서 내측으로 결빙이 진행되어 물탱크 내부 물이 얼면서 물탱크 내측에서 물탱크 외 측 측면으로 팽창 압력이 발생하면서 코너 확장판이 외 측으로 밀리면서 동시에 측면 주위로 설치된 밴드가 늘어나면서 물탱크가 얼음의 팽창을 수용하게 되어 1개의 얼음 덩어리를 생산하는 자연얼음을 생산하는 방법.

[0053] 다음은 빙고 내부 공간으로 냉기가 전도되는 재질의 물탱크가 바닥 내부 면적이 좁고 윗면 면적이 넓은 입면이 역 삼각형태 물탱크가 설치된 내부로 물을 내장 후 위로 단 냉 뚜껑을 덮고 자연얼음을 생산하는 방법에 있어서,

[0054] 외부보다 온도가 높은 빙고 내부온기 상승기류가 대류에 의해 위 공기순환 구(80)를 통해 최종 건축물 지붕 위 내기배출관(88) 위 배출구로 계속 배출되면서 빙고 내 상승기류가 배출되는 상승기류 풍력 또는 대류순환과 함께 빙고 내부 타 측 공기순환 구(80)를 통해 음지 지면 위 외기유입 실(20) 측면외기유입구에서 냉기가 계속 유입되어 유입된 냉기는 대류에 의해 저 냉기가 아래쪽으로 형성되면서 물탱크 아래 바닥에서 아래 주위 측면이 먼저 얼음이 얼게 되면서 아래 주위에서 위 중앙으로 물이 얼음으로의 상 변화과정이 진행되고 얼음의 부피 팽창 또한 아래쪽 주위에서 위 쪽 중앙방향으로 팽창되면서 최종 위 단 냉 뚜껑 아래 넓은면 중앙이 위 단 냉 뚜껑에 의해 마지막으로 얼음이 얼게 되는 역 삼각 형태 물탱크를 이용한 자연얼음을 생산하는 방법.

[0055]

[0056] 이상과 같이 구성되는 본 발명 순환의 원리를 이용한 냉기저장과 얼음생산 장치 및 방법은 그 응용 범위가 매우 크고 다양하며 일반 가정주택에서부터 모든 건축물 지하로 상기 방법을 적용하여 생산된 얼음 냉기로 각종저장고를 운영할 수 있으며 또한 빙고 면적 또한 무한대로 설치하여 사용할 수 있는 것으로 즉 건축물이 없는 지하 지반 층으로 빙고를 설치하여 지상 위로는 내기배출관과 외부 냉기를 유입할 수 있는 외기유입 실 또는 외기유입구를 간단히 설치하여 겨울철 내내 자연얼음을 생산 및 저장할 수 있는 이점과 밀봉(밀폐)과 내 외기의 전도만 차단하면 겨울철에 생산된 냉기로 기존의 냉 온 저장고를 대체사용할 수 있고 빙고 주위로 농수산물 저장공간으로 이용하면서 위로는 식물을 심어 재배할 수 있어 식물을 통해 지하 지반 층으로 전도되는 온 열기를 차단하면서 위 지상면적에서 생산된 식물을 아래 지하 빙고로 바로 저장하여 사용할 수 있게 되면서 비용을 대폭 절감할 수 있게 된다.

[0057] 또한 지하 공간을 이용하게 되면서 지상면적을 여러 가지 용도로 사용할 수 있고.

[0058] 또한 사용되는 물 또한 빗물을 정화하여 이용하거나 지하수를 이용하면 사용된 물을 다시 재사용할 수 있어 자연 재해 예방에도 일조할 수 있게 되는 것으로 즉 겨울철 냉기를 지하 빙고에서 대량 사용하게 되면서 지상 위 냉해피해를 일부 줄일 수 있고 또한 순간적으로 많이 내리는 빗물을 지하 빙고로 저장하여 이용하면서 홍수 피해를 일부 막을 수 있는 등 응용범위가 다양하며 또한 본 발명 기술적 한계를 벗어나지 않는 범위 내에서 다양한 변형이 가능하다는 것 또한 자명한 것이다.

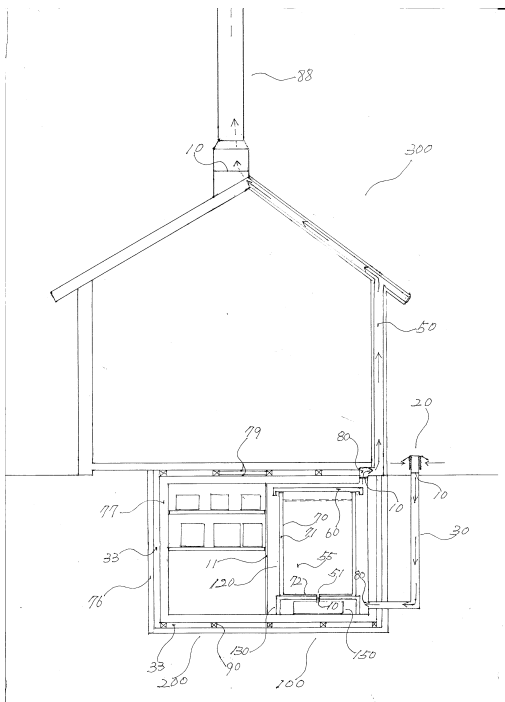
부호의 설명

[0059] 10; 개폐 조절기 ~ 제어부 20; 냉기유입 실
22; 밀폐 단열 문 24; 급수관

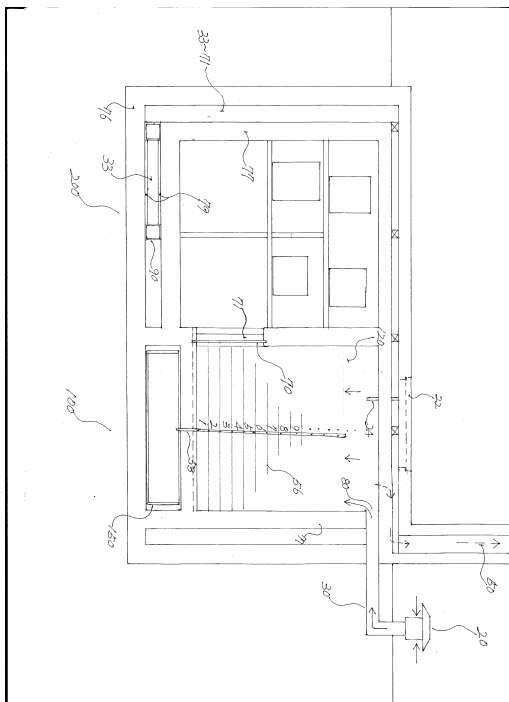
- | | |
|------------------|----------------|
| 25; 관통구멍 | 30; 냉기 이송관 |
| 33; 단 냉 공간 | 50; 기류순환 통로 |
| 51; 배수구 | 52; 냉기전도 관 |
| 53; 배수관 | 54; 팽창방향 |
| 55; 물 | 56; 수위 |
| 57; 얼음 | 58; 냉기전도방향 |
| 60; 단열뚜껑~ 단 냉 뚜껑 | 70; 축 냉 관 |
| 71; 지지관 | 72; 바닥 판~ 신축 관 |
| 73; 확장관 | 74; 공간 |
| 75; 신축밴드 | 76; 외벽 |
| 77; 축 냉 벽~ 내벽 | 78; 지반 층 |
| 79; 단열재 | 80; 공기순환 구 |
| 88; 내기배출관(굴뚝) | 90; 지지 관 |
| 100; 빙고 | 120; 물탱크 |
| 130; 받침 대 | 150; 저장 조 |
| 200; 농수산물 저장고 | 300; 건축물 |

도면

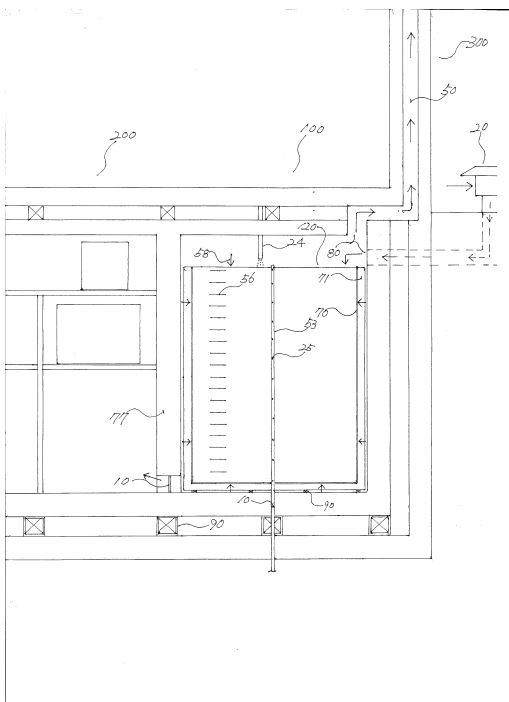
도면1



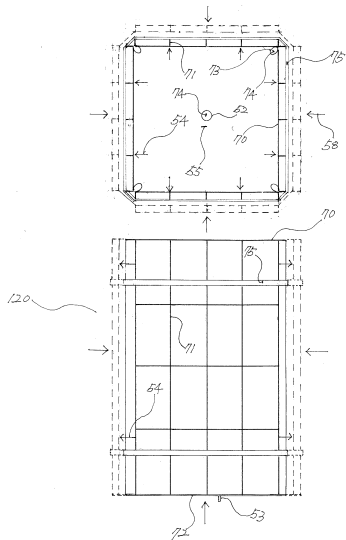
도면2



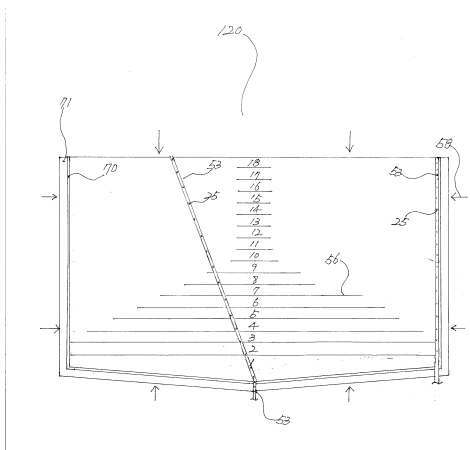
도면3



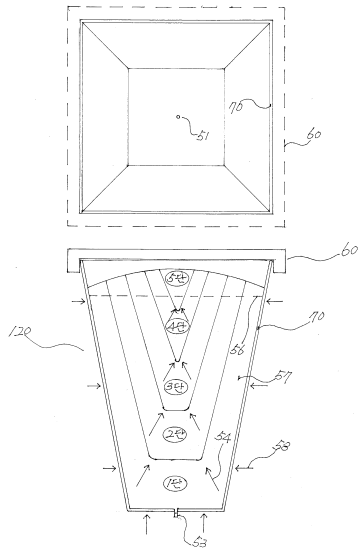
도면4



도면5



도면6



【심사관 직권보정사항】

【직권보정 1】

【보정항목】 청구범위

【보정세부항목】 제3항 내지 제5항 및 제7항 말미

【변경전】

장치,

【변경후】

장치.