



(12) 实用新型专利

(10) 授权公告号 CN 202474467 U

(45) 授权公告日 2012. 10. 03

(21) 申请号 201220047557. 7

(22) 申请日 2012. 02. 09

(73) 专利权人 闫宇泽

地址 116000 辽宁省大连市西岗区北京街
71 号 (大连市第一中学)

(72) 发明人 闫宇泽

(51) Int. Cl.

H01R 13/73 (2006. 01)

H01R 13/72 (2006. 01)

H01R 13/447 (2006. 01)

H01R 13/52 (2006. 01)

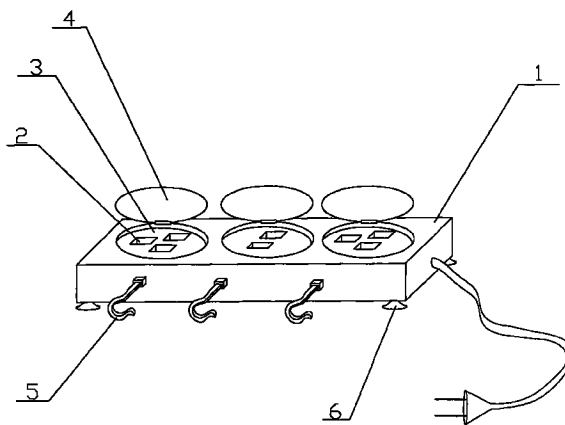
权利要求书 1 页 说明书 1 页 附图 1 页

(54) 实用新型名称

插座

(57) 摘要

一种插座, 插座本体上设有插口, 插口处开设圆形凹面, 凹面上通过转轴连接挡盖; 插座本体的两侧设有对应的钩体; 插座本体的底部设有吸盘。本实用新型具有成本低廉, 占用空间小, 便于整理等优点。



1. 一种插座,包括插座本体、电源线、挡盖、钩体以及吸盘,其特征是:插座本体上设有插口,插口处开设圆形凹面,凹面上通过转轴连接挡盖;插座本体的两侧设有对应的钩体;插座本体的底部设有吸盘。

插座

[0001] 技术领域

[0002] 本实用新型涉及一种电子连接器具,尤其涉及一种插座。

[0003] 背景技术

[0004] 众所周知,插座是生活中重要的电子连接器具,现有的插座的插口直接暴露在外,不仅容易发生触电现象,而且容易落入灰尘,影响其性能;另外,现有的插座的电源线在使用时容易发生缠绕,并且占用空间大,上述都给人们的使用带来不便。

[0005] 发明内容

[0006] 本实用新型的目的在于提供一种不仅结构、工艺简单,操作便捷,安全防尘,而且成本低廉,占用空间小,便于整理的插座。

[0007] 本实用新型包括插座本体、电源线、挡盖、钩体以及吸盘,插座本体上设有用于插电的插口,插口处开设圆形凹面,凹面上通过转轴连接挡盖;插座本体的两侧设有对应的钩体;插座本体的底部设有吸盘。

[0008] 使用时,吸盘可起到稳固插座的作用,避免插座因意外撞碰发生移动;可将电源线缠绕在插座本体两侧的钩体上,不仅便于整理,而且节省空间;不需要插口时,可将插口利用挡盖封闭,避免发生触电现象,和落入灰尘。

[0009] 本实用新型与现有技术相比具有如下优点:

[0010] 1、结构、工艺简单,操作便捷,安全防尘;

[0011] 2、成本低廉,占用空间小,便于整理。

[0012] 附图说明

[0013] 图1为本实用新型的立体示意简图。

[0014] 具体实施方式

[0015] 在图1所示的插座的立体示意简图中,插座本体1上设有用于插电的插口2,插口处开设圆形凹面3,凹面上通过转轴连接挡盖4;插座本体的两侧设有对应的钩体5;插座本体的底部设有吸盘6。

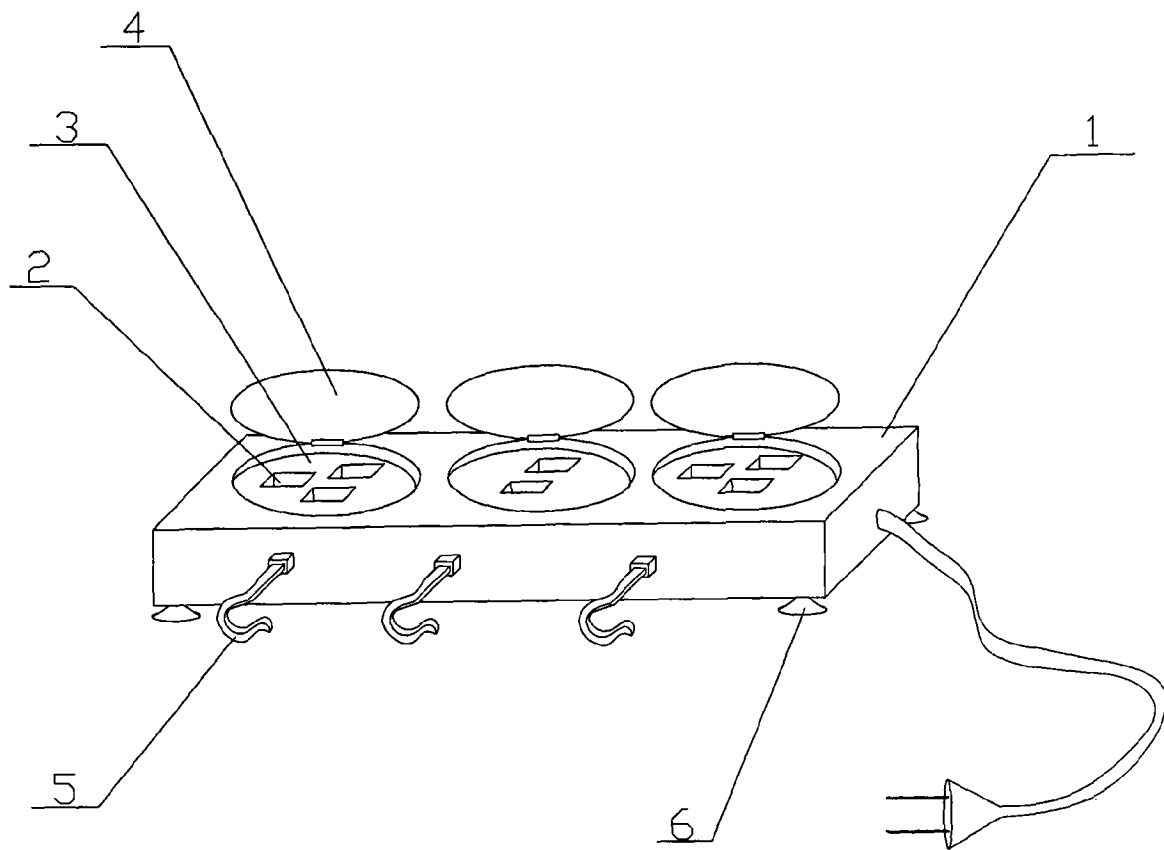


图 1