



(12) 实用新型专利

(10) 授权公告号 CN 204099774 U

(45) 授权公告日 2015. 01. 14

(21) 申请号 201420395301. 4

(22) 申请日 2014. 07. 17

(73) 专利权人 安徽中瀚节能环保科技有限公司
地址 230001 安徽省合肥市包河区徽州大道
5116 号滨湖世纪城临滨苑 A 幢 1911 室

(72) 发明人 朱飞 耿纪莹 高焱 朱佩婷

(51) Int. Cl.

F16L 21/06 (2006. 01)

F16L 1/00 (2006. 01)

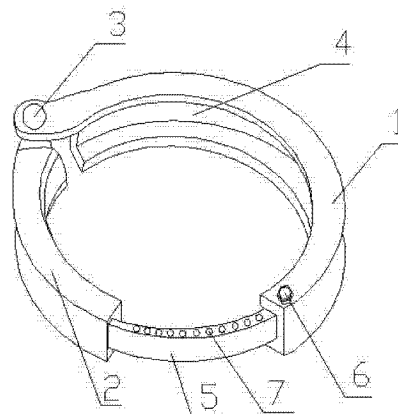
权利要求书1页 说明书2页 附图1页

(54) 实用新型名称

一种可调节管子夹

(57) 摘要

本实用新型公开了一种可调节管子夹,它包括通过铆钉相连的一号半圆弧和二号半圆弧,所述一号半圆弧内侧设有凹槽,所述二号半圆弧上设有一细圆弧段,所述细圆弧段的一端通过螺栓和一号半圆弧的一端相连;所述细圆弧段对应于凹槽,且该细圆弧段略小于凹槽,并可在凹槽内滑动;所述细圆弧段上设有多个小孔。本实用新型具有结构简单,外形美观,使用方便,适用范围广的优点。



1. 一种可调节管子夹,它包括通过铆钉相连的一号半圆弧和二号半圆弧,其特征在于:所述一号半圆弧内侧设有凹槽,所述二号半圆弧上设有一细圆弧段,所述细圆弧段的一端通过螺栓和一号半圆弧的一端相连。
2. 根据权利要求1所述一种可调节管子夹,其特征在于:所述细圆弧段对应于凹槽,且该细圆弧段略小于凹槽,并可在凹槽内滑动。
3. 根据权利要求1所述一种可调节管子夹,其特征在于:所述细圆弧段上设有多个小孔。

一种可调节管子夹

技术领域

[0001] 本实用新型涉及一种夹具,具体涉及一种可调节管子夹。

背景技术

[0002] 管道在我们的生活中随处可见,在管道的铺设过程中离不开管子夹的辅助,市场上现有的管子夹的尺寸都是固定的,不可调的,因此不同尺寸的管子就需要相应尺寸的管子夹,会给生产带来不便。

发明内容

[0003] 本实用新型所要解决的技术问题在于提供一种结构简单、设计合理、使用方便,同时尺寸可调节,适用范围广的一种可调节管子夹。

[0004] 本实用新型所要解决的技术问题采用以下技术方案来实现:

[0005] 一种可调节管子夹,它包括通过铆钉相连的一号半圆弧和二号半圆弧,所述一号半圆弧内侧设有凹槽,所述二号半圆弧上设有一细圆弧段,所述细圆弧段的一端通过螺栓和一号半圆弧的一端相连。

[0006] 所述细圆弧段对应于凹槽,且该细圆弧段略小于凹槽,并可在凹槽内滑动。

[0007] 所述细圆弧段上设有多个小孔。

[0008] 本实用新型的有益效果是:本实用新型结构简单,外形美观,使用方便,细圆弧段上设有多个小孔,可调节管子夹的尺寸,使之适用于不同尺寸的管子。

附图说明

[0009] 图1为本实用新型结构示意图。

具体实施方式

[0010] 为了使本实用新型实现的技术手段、创作特征、达成目的与功效易于明白了解,下面结合具体图示,进一步阐述本实用新型。

[0011] 如图1所示,一种可调节管子夹,它包括通过铆钉3相连的一号半圆弧1和二号半圆弧2,一号半圆弧1内侧设有凹槽4,二号半圆弧2上设有一细圆弧段5,细圆弧段5的一端通过螺栓6和一号半圆弧1的一端相连。

[0012] 细圆弧段5对应于凹槽4,且该细圆弧段5略小于凹槽4,并可在凹槽4内滑动。

[0013] 细圆弧段5上设有多个小孔7。

[0014] 通过螺栓6穿过细圆弧段5上不同的小孔7来调节管子夹的尺寸,使之适用于不同尺寸的管子。

[0015] 以上显示和描述了本实用新型的基本原理和主要特征和本实用新型的优点。本行业的技术人员应该了解,本实用新型不受上述实施例的限制,上述实施例和说明书中描述的只是说明本实用新型的原理,在不脱离本实用新型精神和范围的前提下,本实用新型还

会有各种变化和改进,这些变化和改进都落入要求保护的本实用新型范围内。本实用新型要求保护范围由所附的权利要求书及其等效物界定。

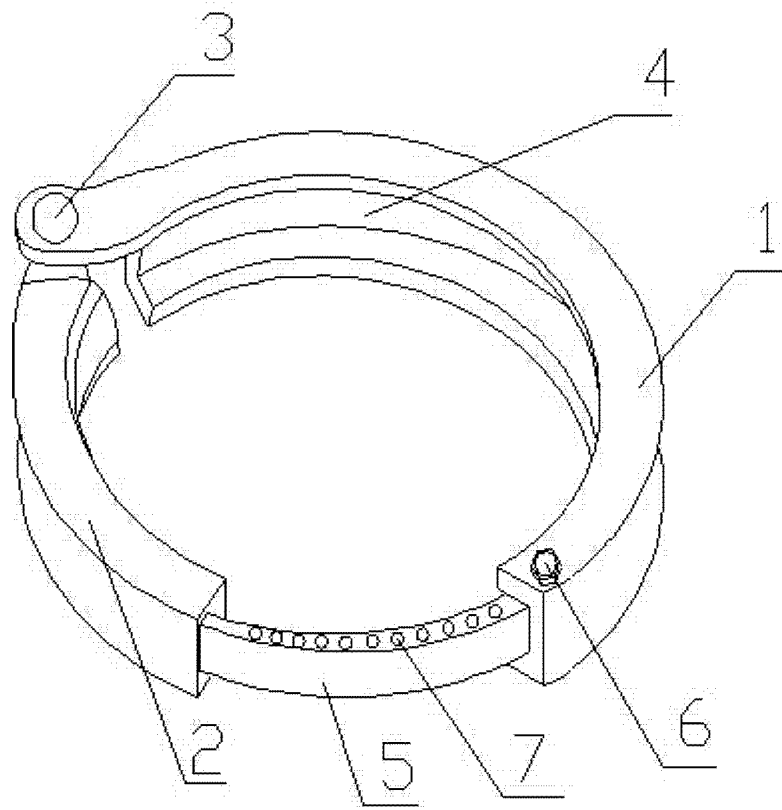


图 1