

(140-1 내지 J)은 분류 목적지로 개별적으로 구동된다. 적합한 분류 목적지에 있으면, 전달 운송 수단은 분류 목적지로 물품을 배출하고 전달될 다른 물품을 공급받기 위하여 복귀한다. 추가로, 각각의 전달 운송 수단(140-1 내지 J)에 의해 전달되는 각각의 물품의 특성에 기초하여 전달 운송 수단의 이동을 제어하기 위하여 컨트롤러(110)가 제공된다.

(52) CPC특허분류

B07C 3/008 (2013.01)

B07C 3/02 (2013.01)

B07C 3/082 (2013.01)

B07C 5/02 (2013.01)

B07C 5/38 (2013.01)

B07C 2301/005 (2013.01)

(72) 발명자

디트리히 더글라스

미국 08057-4234 뉴저지주 무어스타운 커머스 드라
이브 305

스티븐스 알렉산더

미국 08057-4234 뉴저지주 무어스타운 커머스 드라
이브 305

오마라 케리

미국 08057-4234 뉴저지주 무어스타운 커머스 드라
이브 305

체리 케빈

미국 08057-4234 뉴저지주 무어스타운 커머스 드라
이브 305

헛지 로버트

미국 08057-4234 뉴저지주 무어스타운 커머스 드라
이브 305

요크 마이클

미국 08057-4234 뉴저지주 무어스타운 커머스 드라
이브 305

드워드 로버트

미국 08057-4234 뉴저지주 무어스타운 커머스 드라
이브 305

명세서

청구범위

청구항 1

분류 목적지(sort destination)의 컬럼(column)을 정의하는 동적으로 재구성 가능한 분류 어레이 구조로 물품(item)을 분류하는 방법으로서,

전달 운송 수단(delivery vehicle) 상으로, 제1 분류 목적지로 전달될 물품을 공급받는 단계;

경로를 따라 상기 전달 운송 수단을 제1 출력 빈(bin)으로 전진시키는 단계;

상기 분류 목적지가 상기 물품을 수용할 수 없는가 판단하는 단계로서, 상기 제1 분류 목적지가 추가 물품을 수용할 수 없는가를 검출하기 위하여 상기 전달 운송 수단의 적어도 하나의 센서를 동작시키는 단계 및 상기 제1 분류 목적지가 물품을 수용할 수 없음을 나타내는 신호를 상기 전달 운송 수단으로부터 컨트롤러로 전송하는 단계를 포함하는 것인, 판단 단계;

경로를 따라 상기 전달 운송 수단을 대체 분류 목적지로 전진시키는 단계;

상기 대체 분류 목적지가 상기 물품을 수용할 수 있는가를 판단하기 위해 상기 적어도 하나의 센서를 동작시키는 단계; 및

상기 대체 분류 목적지에서, 상기 물품을 상기 전달 운송 수단으로부터 상기 대체 분류 목적지 내로 배출하는 단계

를 포함하는 방법.

청구항 2

제1항에 있어서, 상기 전달 운송 수단에서, 대체 분류 목적지의 위치를 식별하는 상기 컨트롤러로부터 명령을 수신하는 단계를 더 포함하는 방법.

청구항 3

제1항에 있어서, 상기 물품이 상기 대체 분류 목적지로 전달되었다는 통지를 상기 전달 운송 수단으로부터 컨트롤러로 전송하는 단계를 더 포함하는 방법.

청구항 4

제3항에 있어서, 상기 전달 운송 수단에서, 제1 출력 빈을 1차 목적지(primary destination)로서 식별하고 제2 출력 빈을 2차 목적지(secondary destination)로서 식별하는 상기 컨트롤러로부터의 명령을 수신하는 단계를 더 포함하는 방법.

청구항 5

제1항 내지 제4항 중 어느 한 항에 있어서, 상기 판단 단계는, 상기 제1 출력 빈이 누락되어 있는가를 검출하도록 상기 전달 운송 수단의 적어도 하나의 센서를 동작시키는 단계를 포함하는 것인 방법.

청구항 6

삭제

청구항 7

삭제

청구항 8

삭제

청구항 9

삭제

청구항 10

삭제

청구항 11

삭제

청구항 12

삭제

청구항 13

삭제

청구항 14

삭제

청구항 15

삭제

청구항 16

삭제

청구항 17

삭제

청구항 18

삭제

발명의 설명

기술분야

[0001] 관련 출원에 대한 참조

[0002] 본 출원은 전체 개시 내용이 본 명세서에 참조로서 편입되는 2016년 5월 3일자로 출원된 미국 임시 특허 출원 제62/331,020호의 이익을 주장한다.

[0003] 기술분야

[0004] 본 발명은 분류 어레이 시스템에 관한 것으로, 더욱 특별하게는, 자동화된 인식, 검출 및/또는 특징화 프로세스에 기초하여 물품(item)을 그룹으로 모으는 시스템 및 방법에 관한 것이다.

배경 기술

[0005] 본 발명자는 물품을 각각의 그룹으로 모으는 것(예를 들어, 고객 또는 소매 판매점에게 발송될 대응하는 주문 물품의 이행 및/또는 이러한 물품의 반환 처리에 있어서)은 힘들고, 시간 소모적이고, 비효율적이며, 오류를 범할 가능성이 많을 수 있다는 것을 관찰하였다. 이러한 불편함은 물품들이 창고 또는 다른 대형 설비 내에서의 산재된 위치로부터 검색되어야(또는 그 위치로 반환되어야) 할 때 가장 예민하게 느껴질 수 있다. 단일 주문 이행 센터는 매일 수백, 수천 또는 그 이상의 주문을 받을 수 있으며, 각각의 주문은 하나의 물품, 여러 물품 또는 많은 상이한 물품이 인벤토리로부터 검색되는 것을 필요로 한다. 검색된 물품은 전형적으로 "풋 월(put

wall)"으로서 알려진 임시 물품 축적 영역의 셀로 수동으로 또는 소화물(parcel) 또는 상자(carton) 내로 직접 이송된다. 하나의 주문에 대한 모든 물품이 이러한 방식으로 축적된 후에, 포장 프로세스가 완료된다.

발명의 내용

- [0006] 본 명세서에, 이질적인 크기 및/또는 무게를 갖는 물품이 자동으로 식별되고, 식별에 기초하여, 동적으로 재구성 가능한 분류 목적지(sort destination)의 어레이로 수송되게 하는 자동화된 분류 시스템 및 방법이 설명된다.
- [0007] 분류 목적지의 컬럼을 정의하는 동적으로 재구성 가능한 분류 어레이 구조로 물품을 분류하는 방법은, 전달 운송 수단 상으로, 제1 분류 목적지로 전달될 물품을 공급받는 단계; 경로를 따라 전달 운송 수단을 제1 출력 빈(bin)으로 전진시키는 단계; 분류 목적지가 물품을 수용할 수 없는가 판단하는 단계; 경로를 따라 전달 운송 수단을 대체 분류 목적지로 전진시키는 단계; 및 대체 분류 목적지에서, 물품을 전달 운송 수단으로부터 대체 분류 목적지 내로 배출하는 단계를 포함한다.
- [0008] 일부 실시예에서, 판단 단계는, 제1 분류 목적지가 추가 물품을 수용할 수 없는가를 검출하기 위하여 전달 운송 수단의 적어도 하나의 센서를 동작시키는 단계를 포함한다.
- [0009] 일부 실시예에서, 방법은, 대체 분류 목적지가 물품을 수용할 수 있는가 판단하기 위하여 적어도 하나의 센서를 동작시키는 단계를 더 포함하고, 제1 분류 목적지가 추가 물품을 수용할 수 없다는 통지를 전달 운송 수단으로부터 컨트롤러로 전송하는 단계를 더 포함할 수 있다.
- [0010] 일 실시예에서, 방법은, 전달 운송 수단에서, 대체 분류 목적지의 위치를 식별하는 명령을 컨트롤러로부터 수신하는 단계와, 물품이 대체 분류 목적지로 전달되었다는 통지를 전달 운송 수단으로부터 컨트롤러로 전송하는 단계를 더 포함한다.
- [0011] 실시예들에서, 방법은, 전달 운송 수단에서, 제1 출력 빈을 1차 목적지로서 식별하고 제2 출력 빈을 2차 목적지로서 식별하는 컨트롤러로부터의 명령을 수신하는 단계를 더 포함한다. 판단 단계는, 제1 출력 빈이 누락되어 있는가를 검출하도록 전달 운송 수단의 적어도 하나의 센서를 동작시키는 단계를 포함할 수 있다.
- [0012] 다른 실시예에서, 동적으로 재구성 가능한 분류 어레이 시스템을 이용하여 물품을 분류하는 방법에 있어서, 시스템은 대체로 수직으로 연장하는 일련의 컬럼으로 배열된 복수의 목적지 영역, 복수의 전달 운송 수단 및 이벤트 표시(annunciation) 시스템을 포함하고, 방법은, 전달 운송 수단 상으로, 복수의 목적지 영역 중 제1 목적지 영역으로 전달될 물품을 이송하는 단계; 경로를 따라 제1 목적지 영역으로 전달 운송 수단을 구동하는 단계; 제1 목적지 영역으로의 물품의 배출을 개시하는 단계; 분류 어레이 시스템의 동작과 연관된 제1 이벤트의 검출에 따라, 제1 가시 경고(visible alert)를 제공하도록 이벤트 표시 시스템을 동작시키는 단계; 및/또는 제2 이벤트의 검출에 따라, 제1 가시 경고를 중단하는 것 또는 제1 가시 경고로부터 가시적으로 구별 가능한 제2 가시 경고를 제공하는 것 중 적어도 하나를 하도록 이벤트 표시 시스템을 동작시키는 단계를 포함한다.
- [0013] 일 실시예에서, 분류 어레이 시스템의 센서는 제1 이벤트를 검출하도록 동작되고, 센서에 의해 검출된 제1 이벤트는 제1 목적지 영역에서의 물품의 그룹핑을 완료하는데 필요한 마지막 물품의 전달이다.
- [0014] 또 다른 실시예에서, 하나 이상의 물품의 그룹으로 복수의 물품을 분류하기 위한 분류 어레이 시스템은, 대체로 수직으로 연장하는 일련의 컬럼 내로 배열된 복수의 목적지 영역; 복수의 이벤트 표시 시스템 - 복수의 이벤트 표시 시스템 중 적어도 하나의 이벤트 표시 시스템은 복수의 목적지 영역 중 대응하는 목적지 영역에 인접함 -; 각각, 복수의 물품 중 해당하는 물품을 공급받도록 마련되고 치수 설정되며, 공급된 물품을 복수의 목적지 영역 중 임의의 목적지 영역으로 수송하도록 동작 가능한 복수의 전달 운송 수단을 포함하고, 각각의 전달 운송 수단은, 전달 운송 수단을 구동하기 위한 동력원과, 선택된 목적지 영역으로 공급받은 물품을 이송하도록 동작하는 이송 메커니즘; 및 목적지 영역이 완전한 그룹의 물품을 축적하였을 때 제1 목적지 영역에 인접한 제1 이벤트 표시 시스템을 활성화하기 위한, 메모리에 저장된, 명령어를 실행하는 프로세서를 포함하는 컨트롤러를 포함한다.
- [0015] 분류 어레이 시스템의 메모리는 완전한 그룹의 물품이 제1 목적지 영역으로부터 제거되었을 때 제1 이벤트 표시 시스템을 비활성화하기 위하여 프로세서에 의해 실행 가능한 명령어 및/또는 제2 그룹을 위한 물품의 축적을 가능하게 하도록 제1 목적지 영역을 재할당하기 위하여 프로세서에 의해 실행 가능한 명령어를 더 포함할 수 있다.

[0016] 분류 어레이 시스템의 메모리는 각각의 전달 운송 수단의 이동 및 동작을 제어하기 위하여 프로세서에 의해 실행 가능한 명령어를 더 포함할 수 있고, 시스템은 선택된 목적지 영역을 식별하도록 동작 가능한 목적지 모듈을 더 포함할 수 있다. 일부 실시예에서, 목적지 모듈은 물품 상의 마킹에 기초하여 목적지 영역을 식별한다.

[0017] 일 실시예에 따라, 분류 어레이 시스템의 복수의 목적지 영역은 대체로 수직으로 연장하는 제1의 일련의 컬럼과, 수직으로 연장하는 제2의 일련의 컬럼으로 배열되고, 시스템은, 목적지 영역으로 전달 운송 수단을 안내하기 위한 트랙을 더 포함하고, 트랙은 전달 운송 수단이 제1의 일련의 컬럼과 제2의 일련의 컬럼 사이에서 수직으로 이동할 수 있도록 제1의 일련의 컬럼과 제2의 일련의 컬럼 사이에 위치 설정되고, 전달 운송 수단이 트랙을 따르는 지점에서 정지될 때, 이송 메커니즘은 전달 운송 수단과 제1의 일련의 컬럼 내의 목적지 영역 사이에 순방향으로 물품을 이송할 수 있고, 이송 메커니즘은 전달 운송 수단과 제2의 일련의 컬럼 내의 목적지 사이에 역방향으로 물품을 이송할 수 있다.

[0018] 방법 및 장치가 여러 실시예 및 예시적인 도면에 대하여 예로서 본 명세서에서 설명되지만, 당해 업계에서의 통상의 기술자는 동적으로 재구성 가능한 분류 어레이를 사용하여 물품을 분류하기 위한 본 발명의 방법 및 장치가 설명된 실시예 또는 도면에 한정되지 않는다는 것을 인식할 것이다. 도면 및 그에 대한 상세한 설명이 실시예를 개시된 특정 형태에 한정하도록 의도되지 않는다는 것이 이해되어야 한다. 대신에, 첨부된 청구범위에 의해 정의되는 하나 이상의 동적으로 재구성 가능한 분류 어레이를 이용하여 물품을 분류하기 위한 방법 및 장치의 사상과 범위 내에 있는 모든 수정물, 균등물 및 대체물을 포함하는 것이 의도된다. 본 명세서에서 사용된 임의의 제목은 단지 조직화 목적을 위한 것이고, 설명 또는 청구범위의 범위를 제한하려고 의도되지 않는다. 본 명세서에서 사용된 바와 같은 "~할 수 있다"라는 단어는 규제적 의미(즉, 하여야 한다는 의미)가 아니라 허용적 의미(즉, 가능성을 가진다는 의미)로 사용된다. 유사하게, "포함하다", "포함하는" 및 "포함한다"라는 단어는 포함하지만 그에 한정되지 않는다는 것을 의미한다.

도면의 간단한 설명

[0019] 전술한 요약 및 본 발명의 바람직한 실시예에 대한 다음의 상세한 설명은 다음의 첨부된 도면과 함께 읽을 때 가장 잘 이해될 것이다:

도 1은 본 개시 내용과 양립될 수 있는 예시적인 실시예에 따라, 중앙 집권화된 창고 관리 시스템의 지시 하에서 동작 가능하고 주문 이행 배열(order fulfillment arrangement)의 일부를 형성하는 하나 이상의 동적으로 재구성 가능한 분류 어레이 시스템을 도시하는 블록도이다;

도 2는 본 개시 내용의 하나 이상의 실시예와 양립될 수 있는 하나 이상의 동적으로 재구성 가능한 분류 어레이 시스템(들)을 조직화하기 위한 창고 관리 시스템을 더욱 상세하게 도시하는 블록도이다;

도 3은 본 개시 내용의 예시적인 실시예에 따라 구성된 동적으로 구성 가능한 분류 어레이 시스템을 더욱 상세하게 도시하는 블록도이다;

도 4a는 본 개시 내용과 양립될 수 있는 하나 이상의 실시예에 따라, 도 3의 동적으로 구성 가능한 분류 어레이 시스템의 일부를 형성할 수 있는 예시적인 물품 유도 모듈의 기능 컴포넌트를 도시하는 블록도이다;

도 4b는 본 개시 내용과 양립될 수 있는 하나 이상의 실시예에 따라, 도 4a의 예시적인 물품 유도 모듈의 컴포넌트를 도시하는 상면도이다;

도 4c는 본 개시 내용과 양립될 수 있는 하나 이상의 실시예에 따라, 유도 모듈의 컨베이어 스테이지 사이의 겹을 통해 보이게 되는 바에 따라 물품 특징화 표시(indicium)의 이미지를 획득하도록 마련되고 치수 설정된 예시적인 스캐닝 요소의 배열을 도시하는 부분 측면도이다;

도 5a는 본 개시 내용과 양립될 수 있는 하나 이상의 실시예에 따라, 물품 특징화 유도 모듈로부터 이송된 물품을 수락하고, 물품을 목적지 영역으로 수송하고, 물품을 목적지 영역 내로 배출하도록 구성된 자율 전달 운송 수단의 상면도이다;

도 5b는 본 개시 내용과 양립될 수 있는 하나 이상의 실시예에 따른 제1 물품 제한 측벽의 배열을 도시하는, 도 5a의 자율 전달 운송 수단의 측면도이다;

도 5c는 본 개시 내용과 양립될 수 있는 하나 이상의 실시예에 따른 제2 물품 제한 측벽의 배열을 도시하는, 도 5a의 자율 전달 운송 수단의 다른 측면도이다;

도 5d는 본 개시 내용과 양립될 수 있는 하나 이상의 실시예에 따라, 전달 운송 수단의 배출 단부로부터 취해지고 제1 및 제2 물품 제한 측면에 의해 한정된 물품 지지 표면의 배열을 도시하는, 도 5a 내지 5c의 자율 전달 운송 수단의 또 다른 입면도이다;

도 5e는 본 개시 내용과 양립될 수 있는 하나 이상의 실시예에 따른 동적으로 재구성 가능한 분류 어레이 시스템의 일부로서 활용될 수 있는 자율 전달 운송 수단의 다른 실시예의 사시도이다;

도 6a는 본 개시 내용과 양립될 수 있는 하나 이상의 실시예에 따른, 도 4a 내지 4c에 도시된 것과 같은 유도 모듈, 분류 목적지의 하나 이상의 수직 어레이(들) 및 도 5a 내지 5d에 도시된 것과 같은 복수의 자율 전달 운송 수단을 포함하는 동적으로 재구성 가능한 분류 어레이 시스템을 도시하는 사시도이다;

도 6b는 본 개시 내용과 양립될 수 있는 하나 이상의 실시예에 따른, 도 6a의 재구성 가능한 분류 어레이 시스템의 상면도이다;

도 6c는 하나 이상의 실시예에 따른, 예시적인 수직 분류 어레이 구조의 내부 구성을 도시하는 측면도이고, 어레이 구조는 각각의 전달 운송 수단이 어레이 구조의 임의의 분류 위치와 정렬되게 하도록 배열된 경로를 따라 자율 전달 운송 수단을 안내하기 위한 트랙의 네트워크를 특징으로 한다;

도 6d는 하나 이상의 실시예에 따른, 예시적인 수직 분류 어레이 구조의 외부 배열을 도시하는 부분 측면도이고, 어레이 구조는 수직 컬럼에 배열된 분류 목적지를 정의한다;

도 6e는 하나 이상의 실시예에 따른, 선 VI-D로 둘러싸이고, 각각이 동적으로 구성 가능한 분류 어레이 시스템의 사용 및/또는 동작과 관련된 소정의 이벤트의 보고 및/또는 표시를 용이하게 하도록 조정된, 분류 목적지의 각각의 컬럼에 대하여 개별적으로 어드레싱 가능한 다수 층의 LED의 배열과 기계 판독 가능한 표시의 정렬을 모두 도시하는 도 6d의 구역의 확대도이다;

도 7은 하나 이상의 실시예에 따른, 동적으로 재구성 가능한 분류 어레이를 활용하여 물품을 분류하기 위한 기술을 도시하는 순서도이다;

도 8은 하나 이상의 실시예에 따른 도 7의 기술의 하부 프로세스로서 수행될 수 있는, 각각의 분류 목적지에서 축적을 위한 물품의 할당에 적용 가능한 개별 단계를 도시하는 순서도이다;

도 9는 하나 이상의 실시예에 따른 도 7의 기술의 하부 프로세스로서 수행될 수 있는, 분류 스테이션에서의 물품의 특징화에 적용 가능한 개별 단계를 도시하는 순서도이다;

도 10은 하나 이상의 실시예에 따른 도 7의 기술의 하부 프로세스로서 수행될 수 있는, 개별적으로, 분류 위치 어레이를 따라 이동 가능한 전달 운송 수단에 의한 물품의 수송에 적용 가능한 개별 단계를 도시하는 순서도이다;

도 11은 하나 이상의 실시예에 따른 도 7의 기술의 하부 프로세스로서 수행될 수 있는, 분류 동작 전의 물품의 하나 이상의 특징의 특징화에 적용 가능한 개별 단계를 도시하는 순서도이다; 그리고,

도 12는 하나 이상의 실시예에 따라, 컴퓨터 및/또는 디스플레이 장치를 구현하기 위하여 본 발명의 다양한 실시예에서 활용될 수 있는, 하나 이상의 실시예에 따른, 컴퓨터 시스템의 상세한 블록도이다.

발명을 실시하기 위한 구체적인 내용

[0020] 물품의 대응하는 그룹을 형성하도록(예를 들어, 주문의 이행에 있어서 고객으로의 발송을 위하여 또는 인벤토리로의 물품의 일괄 보충(batch replenishment)을 위하여), 각각의 분류 목적지에서, 하나 이상의 물품의 축적을 자동화하기 위한 시스템 및 기술이 설명된다. 물품들은 이들이 유도 모듈의 컨베이어 스테이지들을 따라 운반되거나 또는 그 사이로 통과됨에 따라 스캐닝 프로세스에 의해 자동으로 식별된다. 선택적으로, 하나 이상의 특성(예컨대, 무게, 길이, 높이 또는 폭)이 식별과 연관된 데이터를 참조하여 판단된다. 추가로 또는 이 대신에, 유도 모듈의 하나 이상의 센서가 하나 이상의 특성(들)을 판단하도록 동작될 수 있다. 실시예들에서, 이와 같이 식별되고 및/또는 특징화된 물품은 유도 모듈의 이송 컨베이어로부터 저장 위치의 수직 어레이에 평행하게 연장하는 통로 내에서 이동 가능한 자율 전달 운송 수단으로 이송된다. 각각의 전달 운송 수단은 자기 추진식(self-propelled)이며, 유도 모듈로부터 공급받고 분류 위치로 반송(搬送)되는 물품을 이것이 정렬되는 분류 위치로 이송하기 위한 배출(discharge) 메커니즘을 포함한다. 일부 실시예에서, 배출 메커니즘은 전달 운송 수단이 내부에서 이동하는 통로의 배향에 가로지르는 배출 경로를 따라 물품을 이동시키도록 구성된 컨베이어이다.

- [0021] 일부 실시예에서, 발광 요소 어레이를 포함하는 가시적인 이벤트 표시기(annunciator)가 각각의 분류 목적지와 정렬된다. 일 실시예에서, 각각의 모니터링된 이벤트에는 발광 요소의 대응하는 동작 모드가 할당된다. 예를 들어, 제1 동작 모드에서, 요소는 전달 운송 수단 혼잡(jam) 동안 그 전달 운송 수단 및 그 뒤에 있는 어떤 것이 통로 또는 통로의 일부를 횡단하는 것을 방지하는 제1 컬러(예를 들어, 적색) 및 제1 패턴(섬광)을 방출하도록 동작될 수 있다. 제2 동작 모드에서, 요소는 분류 위치에서 그룹을 형성하기 위한 물품의 집합이 완료되었다는 것을 나타내기 위하여 제2 컬러(예를 들어, 백색) 및 제2 패턴(연속(solid))을 방출하도록 동작될 수 있다. 이러한 경우에, 제2 동작 모드는 운전자에게 물품 또는 물품을 수용하는 빈이 수송을 위하여 상자로 옮겨져 이송될 수 있다는 사실을 경고한다.
- [0022] 여전히 추가적인 예로서, 제3 동작 모드에서, 가시 이벤트 표시기는 분류 영역의 제1 구역과 정렬된 광 요소가 하나의 컬러 또는 컬러 패턴으로 조명되게 하고 분류 영역의 제2 구역과 정렬된 광 요소가 다른 컬러 또는 패턴으로 조명되게 할 수 있다. 이러한 방식으로의 구역의 동적 구성은 상이한 운전자에게로의 상이한 구역의 할당을 용이하게 하거나, 이 대신에, 이행 동작(예를 들어, 완료되어 설비로부터의 출발이 임박한 트럭으로 포장될 필요가 있는 것)에 대하여 상이한 우선 순위를 갖는 구역을 묘사하는 역할을 할 수 있다. 구역들 또는 구역을 포함하는 분류 목적지 영역들의 어느 것도 서로 근접할 필요는 없다.
- [0023] 실시예들에서, 2 이상의 위치에서의 집합에 필요한 물품은 유도 모듈로부터의 초기 이송 시에 전달 운송 수단애 초기에 할당된 목적지와는 다른 분류 목적지로 전달 운송 수단을 재유도(re-directing)함으로써 경로가 재설정될 수 있다. 이러한 재유도는 주문 우선 순위의 재배열 또는 전달 운송 수단에 의해 감지된 이벤트에 응답할 수 있다. 예를 들어, 전달 운송 수단은, 온보드 센서에 의해, 의도된 분류 목적지 영역이 빈 공간이 없거나 초과되었고, 의도된 분류 목적지 영역에 통상적으로 배치된 빈이 누락되어 있다고 판단할 수 있다. 실시예들에서, 이러한 이벤트의 검출은 동적으로 재구성 가능한 분류 어레이의 컨트롤러로 보고되고, 이어서 이는 전달 운송 수단 및/또는 이벤트 표시기로 적합한 명령을 생성하기 위한 메모리 내의 명령어를 실행한다. 또 다른 실시예들에서, 물품들은 전달 운송 수단에 의해 분류 목적지 영역의 일부 또는 전부에 배치된 각각의 발송 상자, 박스 또는 가방 내로 바로 배출된다.
- [0024] 도 1은, 본 개시 내용과 양립될 수 있는 예시적인 실시예에 따라, 중앙 집권화된 창고 관리 시스템(20)의 지시 하에서 동작 가능하고 주문 이행 장치(30)의 일부를 형성하는, 일반적으로 10-1 내지 10-n로 표시되는, 하나 이상의 동적으로 재구성 가능한 분류 어레이 시스템을 도시하는 블록도이다. 도 1의 예시적인 실시예에서, 주문 이행 장치(30)는, 또한 일반적으로 40으로 표시되는, 주문 입력 및 스케줄링 시스템, 반품 재료 인가(RMA(return material authorization)) 처리 시스템(50) 및 일반적으로 60-1 내지 60-m으로 표시되는 하나 이상의 자동화 창고 시스템(ASRS(automated storage and retrieval system))을 포함한다.
- [0025] 도 2는, 도 1에 도시된 주문 이행 센터(30)와 같은 주문 이행 센터의 동작에서 수행될 수 있는 창고 관리 시스템(WMS(warehouse management system))(200)에 의해 동작이 조직화된 DRSAS 시스템(100-1 내지 100-n)과 같은 하나 이상의 동적으로 재구성 가능한 분류 어레이 시스템(들)(DRSAS(dynamically reconfigurable sorting array system))을 더욱 상세하게 도시하는 블록도이다.
- [0026] 도 2의 예시적인 실시예를 계속 참조하면, DRSAS(100-1)가 컨트롤러(110), 물품 유도 모듈(120), 일반적으로 도면 부호 140-1 내지 140-j로 표시된 복수의 자기 추진식 전달 운송 수단, 및 선택적으로, 전달 운송 수단(140-1)과 같은 전달 운송 수단의 트럭 안내형 구현에 물품을 유도 모듈로부터 공급받는 지점으로부터 분류 목적지 영역에서 물품이 배출되는 지점까지 연장하는 경로를 횡단함에 따라 각각의 전달 운송 수단의 배송 계획(routing)을 위한 적합한 경로를 정의하는데 필요한 바에 따라 컨트롤러(110)에 의해 작동되는 목적지 어레이 게이트 액추에이터를 포함한다는 것을 볼 수 있을 것이다. 그러나, 다른 실시예에서, DRSAS의 게이트 메커니즘은 컨트롤러(110)와 같은 컨트롤러에 의해서가 아니라 전달 운송 수단에 의해 기계적으로 작동된다.
- [0027] 도 2의 DRSAS는, 일부 실시예에서, 경고 및/또는 표시기 시스템(160)을 더 포함한다. 곧 더욱 상세히 설명되는 바와 같이, 일부 실시예에서, 경고/표시기 시스템은 - 컨트롤러(110)에 의해 및/또는 WMS(200)에 의해 - 다수의 모니터링되는 이벤트 및/또는 경고 제공 요청에 응답하여 시각적 표시를 제공하도록 제어된다.
- [0028] 도 2에 도시된 실시예에서, WMS(200)는 시스템(100-1)과 같은 하나 이상의 DRSAS의 동작을 지시하는 컨트롤러의 역할을 한다. 그 목적으로, WMS(200)는 중앙 처리 유닛(CPU)(202), 입/출력 인터페이스(206), 지원 회로(208) 및 하나 이상의 네트워크 인터페이스(210)를 포함한다. CPU(202)는 DRSAS 제어 모듈(220)을 구현하기 위하여, 메모리에 저장된 명령어를 페치(fetch)하여 실행하도록 구성된다. DRSAS 제어 모듈(220)은 적어도 하나의 주문 및/또는 RMA 보급(replenishment) 절차의 대상인 각각의 물품이 전달될 분류 영역 목적지(들)를 특정하기 위한

분류 목적지 할당기(230)를 포함한다. 자주 주문되는 물품은, 예컨대 DRSAS의 2 이상의 분류 목적지 영역에서 요구될 수 있다. 각각의 주문에 대하여, 물품 집합 큐 빌더(queue builder)(232)는 하나 이상의 동적으로 할당 가능한 분류 목적지 영역에 대하여 예정된 그룹을 형성할 하나 이상의 물품의 리스트를 지정한다.

- [0029] 일부 실시예에서, 큐 빌더는 그룹의 물품 중 제1 대상을 제1 분류 목적지 영역에 할당하고, 그룹의 물품 중 제2 대상을 제2 분류 목적지 영역에 할당할 수 있다. 복수의 분류 목적지 중에 물품을 할당하는 것은, 예를 들어, 그루핑에 필요한 모든 물품에 의해 점유되는 부피가 하나에 의해 수용되기에는 너무 클 수 있을 때 적합할 수 있다. 물품의 식별은, 일부 실시예에서, 인벤토리 내의 각각의 물품의 무게, 길이, 폭 및 높이와 같은 물품 특성의 데이터베이스를 더 포함하거나 또는 그에 의해 보충될 수 있는 UPC 코드의 라이브러리와 같은 물품 표시 데이터베이스(236)에 의해 가능하게 된다. 예시적인 예를 통해, 일부 실시예에서, WMS(200)의 유도 이벤트 모니터(234)에 보고된 유도 이벤트는 각각의 유도 모듈(130)과 연관된 무게 센서에 의해 수집된 무게 데이터를 포함할 수 있다. 유사하게, 적합하게 위치 설정된 광 평면 생성기(light plane generator)로, 유도 모듈(130)의 공급 컨베이어에 의해 물품이 반송됨에 따라 각각의 물품의 선단 에지 및 말단 에지가 검출될 수 있다. 이와 같이, 컨베이어 속력을 알면, 물품의 길이가 유도 모듈에서 검출되어 유도 이벤트 모니터(234)로 이벤트로서 보고될 수 있다.
- [0030] 따라서, 각각의 물품에 대한 저장된 정보를 추적하고 및/또는 분석함으로써, 분류 목적지 할당기(230)가 특정 물품 그룹에 대하여 필요한 목적지 분류 영역의 개수 및/또는 높이를 결정할 수 있다는 것을 알 수 있을 것이다. 사실, 이러한 추적된 물품 특성 데이터는 다른 방식으로 DRSAS의 동작을 향상시키는데 사용될 수 있다. 예를 들어, 인체 공학적 효율성과 허리 부상의 방지를 위하여, 분류 목적지 할당기(230)가 더 무거운 물품들 또는 물품 그룹을 1 내지 1.5 미터보다 더 높지 않은 플로어 위의 높이에 할당하는 것이 유익할 수 있다. 이러한 할당은 어느 분류 목적지 영역이 주어진 순간에 비어 있는지/사용 가능한지를 추적하는 목적지 가용성 모니터(destination availability monitor)(239)를 형성하기 위하여 메모리에 저장된 명령어의 실행에 의해 개시될 수 있거나, 단지 적용 가능한 필터 범주 - 예를 들어 플로어 위의 높이 및/또는 포장 영역까지의 거리를 포함할 수 있음 - 를 만족하는 하나 이상의 분류 목적지 영역을 선택하고, 이러한 목적지 영역을 사용 가능하게 될 때 할당되도록 예약함으로써 개시될 수 있다.
- [0031] 분류 목적지 할당기(230)에 추가하여, WMS(200)의 DRSAS 제어 모듈은 선택적으로, 일부 실시예에서, DRSA 이벤트 모니터(242), 매크로 이벤트 모니터 및 이벤트 표시기 규칙을 포함하는 데이터 저장소를 포함한다. 추가로 또는 대안적인 예로서, 경고/표시 특징기는 DRSAS 자체의 일부로서 구현될 수 있다(도 3과 관련하여 곧 논의되는 바와 같이). 임의의 이벤트에서, 그리고 도 2를 계속 참조하면, DRSAS 이벤트 모니터(242)에 의해 모니터링되는 이벤트는 전달 운송 수단 혼잡 또는 정지, 가득 찬 목적지 분류 영역, 목적지 분류 영역으로부터의 빈, 상자 또는 가방의 제거, 우선 구역으로의 하나 이상의 분류 목적지 영역의 할당 또는 특정 운전자나 운전자 그룹으로의 하나 이상의 분류 목적지 영역의 할당과 같은 이벤트를 포함할 수 있다.
- [0032] 한편, 매크로 이벤트 모니터(244)에 의해 모니터링되는 이벤트는, 전체 설비에 영향을 미치는 비상 상황 및/또는 DRSAS의 운전자(들) 및 사용자(들)뿐만 아니라 근처의 다른 사람에 대하여 점심 시간, 휴식 시간 또는 다른 관심 활동을 가지라는 지시와 같은 이벤트를 포함할 수 있다.
- [0033] 도 3은 도 2에 도시된 것과 양립될 수 있고 WMS(200)과 합동으로 동작하도록 구성된 본 개시 내용의 일 실시예에 따라 구성된 동적으로 구성 가능한 분류 어레이 시스템(300)을 더욱 상세히 도시하는 블록도이다. 도 3에 보이는 바와 같이, DRSAS(300)는 중앙 처리 유닛(CPU)(302), 메모리(304), 입/출력 인터페이스(306), 지원 회로(308) 및 하나 이상의 네트워크 인터페이스(310)를 포함한다. CPU(302)는 DRSAS 제어 모듈(325)을 구현하기 위하여 메모리에 저장된 명령을 폐지하여 실행하도록 구성된다. 또한, 메모리(304)는 운영 체제(320)를 포함한다.
- [0034] 도 3의 예시적인 실시예에 따라, DRSAS 제어 모듈(325)은 WMS 인터페이스 모듈(330), 유도 제어 모듈(350), 통로 제어 모듈(340) 및 표시기/경고 모듈(360)을 포함한다.
- [0035] WMS 인터페이스 모듈(330)은 분류 목적지 할당의 조직화, 이벤트 통지의 중계 및 WMS(200)에 의해 개시된 임의의 경고 또는 표시 요청의 구현을 가능하게 한다. 그 목적으로, WMS 인터페이스 모듈(330)은, 일부 실시예에서, 분류 목적지 예약과 WMS(200)에 의해 이루어진 큐 요청(queueing request)을 구현하는 분류 목적지 스케줄러(332)를 포함한다. WMS 인터페이스 모듈(330)은 분류 목적지 영역에 도착하는 그룹의 마지막 물품, 체류 시간 초과(dwelling time exceeded)(즉, 특정된 시간 윈도우 또는 임계값을 넘어서 분류 목적지 영역에 머무르는 불완전한 물품 그루핑), 전달 운송 수단 혼잡 또는 정지, 목적지 분류 영역 사용 가능 등과 같은 이벤트를

보고하는 DRSAS 이벤트 보고기(334)를 더 포함한다. 선택적으로, WMS 인터페이스(330)는, 예를 들어 WMS(200)의 메모리(204) 내에 상주하는 이벤트 표시 규칙(244)(도 2)을 실시하기 위하여 표시기 시스템(160)의 동작이 개시되게 하는 경고 스케줄러(336)를 포함한다.

[0036] 도 3을 계속 참조하면, DRSAS(100)가 유도 제어 모듈(350), 통로 제어 모듈(340) 및 표시기 모듈(360)을 더 포함한다는 것을 알 것이다. 유도 제어 모듈(350)은 공급 컨베이어 제어 모듈(352), 이미지/표시 획득 모듈(353), 무게 특징화 센서(354), 이송 제어 모듈(355), 유도 이벤트 모니터(356) 및 유도 이벤트 보고기(357)를 포함한다. 실시예들에서, 유도 모듈(130)은 하나 이상의 공급 컨베이어 및 한 번에 하나씩 물품을 대응하는 전달 운송 수단 상으로 공급하기 위한 이송 컨베이어를 포함한다. 일 실시예에서, 공급 컨베이어 제어 모듈(352)은 물품 유도 모듈(130)의 공급 컨베이어(들)의 시작, 정지 및 속력을 제어한다. 일부 실시예에서, 공급 컨베이어의 속력은 운반되는 물품의 무게에 기초하여 결정된다. 본 발명자는 대략 5 내지 8 kg의 물품들은, 공급 컨베이어 또는 이송 컨베이어에 따라 충분히 빠르게 이동하도록 허용된다면, 이것이 이송되는 전달 운송 수단의 지지 표면을 종종 오버슈트할 것이라는 것을 관찰하였다.

[0037] 일부 실시예에서, 각각의 전달 운송 수단은 분류 목적지 영역 내로 물품을 배출하기 위하여 적어도 하나의 방향으로 전진될 수 있는 물품 지지 벨트를 포함한다. 물품의 무게 중심이 벨트 표면의 에지를 넘어 이동하지 않는 지점까지 느려지지 않는다면, 이것은 결국 리젝트 불량품 빈에 처하게 될 수 있다. 이것을 방지하기 위하여, 공급 컨베이어 제어 모듈(352)을 통하여 공급 컨베이어의 공급 속도를 억제하고 및/또는 이송 제어 모듈(355)을 통하여 이송 컨베이어의 공급 속도를 억제하는 것을 보증하기에 물품이 충분히 무게 무게에 대한 실시간 판단이 이루어질 수 있도록, 하나 이상의 무게 특징화 센서(354)가 유도 모듈의 공급 컨베이어의 벨트 아래에 위치 설정될 수 있다. 유도 이벤트 모니터(356)는 물품의 성공적인 스캐닝, 물품의 스캐닝 실패, 서로 너무 가까이 공급되는 것으로 인한 2 이상의 물품의 거부 및 전달 운송 수단 상으로의 성공적인 이송과 같은 이벤트를 모니터링하고, 유도 이벤트 보고서 보고기(356)는 이벤트 및 임의의 획득된 이미지 데이터를 WMS(200)에 보고한다.

[0038] 통로 제어 모듈(340)은, 본 개시 내용과 양립될 수 있는 예시적인 실시예에서, (예컨대, 무선 데이터 전송 경로를 통해) 전달 운송 수단(140)으로 전송될 명령어를 공식화(formulating)하기 위하여 명령어 생성기 모듈(342)을 포함한다. 검출된 이벤트 및/또는 전달 운송 수단(140)에 영향을 미치는 이벤트는 전달 운송 수단 이벤트 모니터(343)에 의해 모니터링되고, 적합한 바에 따라, 이러한 이벤트는 WMS(200)에 보고되고 및/또는 특정 명령어(예를 들어, 정지)이 네트워크 인터페이스(들)를 통하여 전달 운송 수단(140)으로 언제 전송되는지 판단하는데 사용된다. 통로 제어 모듈(340)의 전달 운송 수단 위치 모니터(345)는, 트래픽 제어 모듈(346)과 함께, 컨트롤러(300)로 하여금 전달 운송 수단 사이의 충돌이 회피되는 것을 보장할 수 있게 한다. 선택적으로, 컨트롤러(300)의 통로 제어 모듈은 의도된 분류 목적지 영역으로 각각의 전달 운송 수단을 안내하는 트랙을 따라 게이트를 개폐하기 위한 게이트/경로 제어 모듈을 더 포함한다. 마지막으로, 표시기 모듈(360)은 WMS 컨트롤러(200)에 의해 저장되고 실시되는 규칙(244)과 같은 이벤트 표시 규칙 세트에 따라 하나 이상의 층의 발광 다이오드 또는 다른 발광 요소에 에너지를 선택적으로 공급하기 위한 이벤트 상태 모니터 및 시각적 인디케이터 제어 장치를 포함한다.

[0039] 도 4a는, 본 개시 내용과 양립될 수 있는 하나 이상의 실시예에 따라, 도 3의 동적으로 구성 가능한 분류 어레이 시스템(300)의 일부를 형성할 수 있는 예시적인 물품 유도 모듈(400)의 기능적 컴포넌트를 도시하는 블록도이다. 도 4a의 장치는 적어도 일부의 유도 모듈, 통로 및 경고/표시 제어 기능을 수행하기 위한 로컬 컨트롤러의 사용을 고려한다. 이와 같이, 그리고 도 4에 보이는 바와 같이, 유도 모듈(400)은 로컬 컨트롤러(402), CPU(404), 메모리(406), I/O 인터페이스(408), 지원 회로(410), 네트워크 인터페이스(412)를 포함한다.

[0040] 이제, 도 4a의 예시적인 물품 유도 모듈(400)의 컴포넌트를 도시하는 상면도인 도 4b와 함께 도 4a를 참조하면, 유도 모듈(400)이 4개의 컨베이어 스테이지를 포함하는 것을 알 수 있을 것이다. 제1 공급 컨베이어 스테이지(442), 제2 컨베이어 스테이지(444) 및 이송 컨베이어 스테이지(446), 컨베이어 스테이지(442)의 물품 반송 표면 상으로 낙하된 물품은 "터널 프레임"(452)의 스캐닝 구역을 향하여 화살표 D의 방향으로 전진된다. 터널 프레임은 이미지 및/또는 라인 스캐너(450)의 네트워크를 지지한다. 도 4b의 실시예에서, 이미지 획득 스캐너의 예시적인 네트워크는 스캐닝 구역에 시야가 수렴하는 450A, 450B와 450C, 450D로 표시된 제1 및 제2 측면 스캐너 쌍과, 스캐닝 구역 위에서 아래를 향해 지향된 스캐너(450E)를 포함하고, 일부 실시예에서, 시야가 스캐닝 구역의 상류 및 하류에 있는 위치로부터 스캐닝 구역에 수렴하는 높이 있는 스캐너(도시되지 않음)를 포함한다.

[0041] 도 4c는, 본 개시 내용의 일부 실시예에 따라, 유도 모듈의 컨베이어 스테이지 사이의 갭을 통해 보이게 되는 바에 따라 물품 특징화 표시의 이미지를 획득하도록 마련되고 치수 설정된 예시적인 스캐닝 요소의 배열을 도시

하는 부분 측면도이다. 도 4c에 가장 잘 보여지는 바와 같이, 갭(G)은 공급 컨베이어(444)와 이송 컨베이어(446) 사이에 정의된다. 이 갭을 통해, 일반적으로 450F로 표시되는 추가 스캐닝 유닛은 예시적인 실시예에서 라인 프로젝터(454)와 이미지 획득 렌즈(456)를 포함한다. 갭(G)은 바람직하게는 상대적으로 작은 치수 프로파일을 갖는 물품이 DRAS에서 처리될 수 있게 하도록 가능한 한 작다. 실시예들에서, 상업적으로 허용 가능한 물품 공급 속도(통상적으로 시간당 대략 1000 내지 2000개 이상의 물품)에 대하여 허용 가능한 결과를 제공하기 위하여, 대략 0.375"(대략 1 cm)의 갭이 본 발명자에 의해 관찰되었다.

[0042] 물품이 상업적으로 허용 가능한 공급 속도로 유도 모듈(400)의 스캐닝 구역 내로 공급됨에 따라 물품 사이에 적절한 간격(통상적으로 0.25 인치 또는 대략 64 mm)을 유지하는 것이 바람직한 것이 본 발명자에 의해 관찰되었다. 이러한 간격은, 물품이 대기하고 있는 전달 운송 수단(140)(도 3)의 표면 상으로 이송되는 로딩 스테이션(470)(도 4b)으로 전진하기 전에 물품이 단수화되는 것을 보장한다.

[0043] 도 5a는 물품 특징화 유도 모듈(400)(도 4a 내지 4c)로부터 이송된 물품을 수락하고, 물품을 목적지 영역으로 수송하고, 물품을 목적지 영역 내로(또는 빈, 상자, 가장 또는 분류 목적지 영역에 유지되는 다른 용기로) 배출하도록 구성된 자율 전달 운송 수단(500)의 상면도이다.

[0044] 각각의 전달 운송 수단(500)은 목적지 영역으로 전달 운송 수단을 구동하기 위하여 울트라 커패시터(도 5d)와 같은 온보드 전원과 모터(580)와 같은 온보드 모터를 가질 수 있는 반자율(semi-autonomous) 운송 수단이다. 일부 실시예에서, 전달 운송 수단은, 곧 더욱 상세하게 설명되는 바와 같이, 분류 목적지 영역의 수직 킴과 정렬되고 로딩 스테이션(470)으로부터 어레이 내의 임의의 목적지로 각각의 전달 운송 수단을 안내하는 대응하는 치수를 갖는 트랙의 치형부와 결합하는 휠(502, 504, 506 및 508)과 같은 치형 휠을 포함한다. 각각의 전달 운송 수단은 피스(piece)를 전달 운송 수단 상으로 로딩하고 전달 운송 수단으로부터 피스를 배출하기 위한 컨베이어와 같은 로딩/언로딩 메커니즘(510)을 포함할 수 있다.

[0045] 일부 실시예에서, 한 쌍의 광 평면(517, 519)이 전달 운송 수단(500)의 움직임 동안 또는 로딩/언로딩 메커니즘(510)의 표면 상으로의 물품의 이송 동안 생성된다. 도 5a 내지 5e의 실시예에서, 이러한 광 패널은, 역시 1 x K 어레이의 포토 센서(515)를 포함하는 센서 어셈블리(514)의 레이저(513)(도 5e)에 의해 생성된다. 레이저(513)의 출력은 전달 운송 수단(500)의 대향하는 측벽(측벽(524))에 근접하게 배치된 반사기(518)의 방향으로 패널(517 또는 519)의 제1 부분에 투사하도록 렌즈(도시되지 않음)에 의해 얇은 레이저로 콜리메이트된다. 이 라인선 전달 운송 수단(500)의 배출 경로에 걸쳐 그리고 포토 센서 어레이(515) 상으로 다시 반사되어, 이에 의해 평면(517 또는 519)의 제2 부분을 형성한다. 실시예들에서, 투사된 평면(517, 518)의 높이는 대략 10 cm일 수 있다. 이러한 치수는 공통 수직 충전 레일(도시되지 않음)을 따라 저장 및/또는 재충전을 방해할 정도로 전달 운송 수단간 간격이 많이 증가할 것을 요구하는 넓은 범위의 기하학적 구조를 갖는 물품의 이송을 검출하기에 충분한 것으로 본 발명자에 의해 밝혀졌다.

[0046] 도 5b는 본 개시 내용과 양립될 수 있는 하나 이상의 실시예에 따른 제1 물품 제한 측벽(520)의 배열을 도시하는, 도 5a의 자율 전달 운송 수단의 측면도이고, 도 5c는 본 개시 내용과 양립될 수 있는 하나 이상의 실시예에 따른 제2 물품 제한 측벽(524)의 배열을 도시하는, 도 5a의 자율 전달 운송 수단의 다른 측면도이다. 본 발명자는 소정의 물품, 특히 물품이 축을 갖도록 원형 단면 프로파일 및/또는 아치형 외부 프로파일을 갖는 것이 본 발명에 따라 구성된 DRAS에 의한 처리 동안 완전하거나 부분적인 회전을 가능하게 한다는 것을 알게 되었다. 회전 축 A와, 컨베이어 표면(512)의 어느 하나의 측부 에지를 향하거나 그로부터 멀어지는 화살표 방향으로 롤링하는 경향을 갖는, 도 5d에서 일반적으로 P로 표시된 예시적인 물품이 도시된다. 어느 정도까지, 물품(P)과 같은 물품이 처리 동안 롤링하는 경향은 회전 축이 컨베이어의 공급 방향에 평행하게 되도록 공급 컨베이어(444) 상에서 이를 배향시키는 것으로 최소화될 수 있다. 그러나, 이러한 이상적인 배향이 성취되더라도(그리고, 본 발명자가 더 높은 공급 속도에서 항상 사실이 아닌 것을 알아 냈지만), 전달 운송 수단 자체는 입력 모듈의 공급 방향에 가로지르는(예를 들어, 직교하는) 방향으로 연장하는 통로를 따라 이동한다. 측벽(520, 524)은 롤링하는 경향 또는 심지어 슬라이딩하는 경향을 갖는 물품이 물품 반송 표면(512)으로부터 물품을 롤링하거나 슬라이딩하는 것을 방지한다. 일 실시예에서, 측벽(520, 524)은 물품 지지 표면(512)로부터 예시적인 예의 목적으로 대략 3 내지 5 cm일 수 있는 높이 h만큼 연장한다.

[0047] 도 5d는, 본 개시 내용과 양립될 수 있는 하나 이상의 실시예에 따라, 전달 운송 수단의 배출 단부로부터 취해지고 제1 및 제2 물품 제한 측벽에 의해 한정된 컨베이어(510)의 물품 지지 표면(512)의 배열을 도시하는, 도 5a 내지 5c의 자율 전달 운송 수단(700)의 또 다른 입면도이다;

[0048] 이제 도 6a 내지 도 6e를 참조하면, 물품을 분류하도록 구성된 DRAS는 일반적으로 도면번호 600으로 표시된다.

도 6a는, 본 개시 내용과 양립될 수 있는 하나 이상의 실시예에 따른, 도 4a 내지 4c에 도시된 것과 같은 유도 모듈(400), 분류 목적지의 하나 이상의 수직 어레이(들) 및 도 5a 내지 5d에 도시된 전달 운송 수단(500)과 같은 복수의 자율 전달 운송 수단을 포함하는 동적으로 재구성 가능한 분류 어레이 시스템을 도시하는 사시도이다. 도 6b는, 본 개시 내용과 양립될 수 있는 하나 이상의 실시예에 따른, 도 6a의 재구성 가능한 분류 어레이 시스템의 상면도이다. 도 6c는, 하나 이상의 실시예에 따른, 예시적인 수직 분류 어레이 구조의 내부 구성을 도시하는 측면도이고, 어레이 구조는 각각의 전달 운송 수단이 어레이 구조의 임의의 분류 위치와 정렬되게 하도록 배열된 경로를 따라 자율 전달 운송 수단을 안내하기 위한 트랙의 네트워크를 특징으로 한다. 도 6d는, 하나 이상의 실시예에 따른, 예시적인 수직 분류 어레이 구조의 외부 배열을 도시하는 부분 측면도이고, 어레이 구조는 수직 컬럼에 배열된 분류 목적지를 정의한다. 도 6e는, 하나 이상의 실시예에 따른, 선 VI-D로 둘러싸이고, 각각이 동적으로 구성 가능한 분류 어레이 시스템의 사용 및/또는 동작과 관련된 소정의 이벤트의 보고 및/또는 표시를 용이하게 하도록 조정된, 분류 목적지의 각각의 컬럼에 대하여 개별적으로 어드레싱 가능한 다수 층의 LED의 배열과 기계 판독 가능한 표시의 정렬을 모두 도시하는 도 6d의 구역의 확대도이다.

[0049] 장치(600)는 트랙(608)의 네트워크를 따라 이동하여 출력 빈(606)과 같은 복수의 목적지 또는 분류 위치로 물품을 전달하는 복수의 전달 운송 수단(500)을 포함한다. 물품은 각각의 전달 운송 수단이 분류 위치로 전달될 물품을 공급받도록 로딩 스테이션(603)에서 전달 운송 수단 상으로 로딩된다. 유도 스테이션(602)은 물품을 로딩 스테이션(603)에 연속적으로 공급한다. 전달 운송 수단이 트랙(608)(도 6c)을 따라 출력 빈으로 이동함에 따라 물품의 처리를 제어하는데 각각의 물품의 하나 이상의 특성이 사용될 수 있다. 각각의 물품의 특성(들)은 각각의 물품으로부터 알려질 수 있거나 또는 특성(들)은 시스템이 물품을 처리할 때 시스템에 의해 획득될 수 있다. 예를 들어, 유도 스테이션(602)은 물품의 하나 이상의 특성을 검출하기 위한 하나 이상의 스캐닝 요소를 포함할 수 있다.

[0050] 로딩 스테이션(603)으로부터, 전달 운송 수단(500)은 트랙(608)(도 6c)을 따라 목적지로 이동한다. 트랙은 도 6c의 레일(610-1)과 같은 수평 상부 레일 및 리턴 레그로서 작동하는 수평 하부 레일(610-2)을 포함할 수 있다. 일반적으로 608-1 내지 608-4로 표시된 다수의 평행한 수직 트랙 레그가 상부 레일과 하부 리턴 레그 사이에서 연장할 수 있다. 빈(606)은 수직 트랙 레그(610) 사이의 컬럼에 배열될 수 있다.

[0051] DRAS 시스템(600)이 다수의 전달 운송 수단(500)을 포함하기 때문에, 전달 운송 수단의 위치 설정은 상이한 전달 운송 수단이 서로 부딪치지 않는 것을 보장하도록 제어된다. 도 3과 양립될 수 있는 DRAS의 실시예에서, DRAS(600)는 각각의 전달 운송 수단(500)의 위치를 추적하고 트랙을 따라 전달 운송 수단의 진행을 제어하기 위하여 각각의 전달 운송 수단에 제어 신호를 제공하는 중앙 컨트롤러를 사용한다. 또한, 중앙 컨트롤러는 게이트와 같은 트랙을 따르는 다양한 요소의 동작을 제어할 수 있다.

[0052] 다음의 설명은 유도 스테이션(602), 트랙(608, 610)을 포함하는 트랙 시스템 및 전달 운송 수단(500)을 포함하는 시스템의 다양한 요소의 상세를 제공한다. 그 다음, 시스템이 동작하는 방식이 설명될 것이다. 특히, 물품이 전달되는 방식은 물품의 특성에 기초하여 제어될 수 있다.

[0053] 유도 스테이션

[0054] 유도 스테이션(602)에서, 물품은 전달 운송 수단(500) 상으로 물품을 순차적으로 로딩함으로써 시스템 내로 유도된다. 물품의 특성이 전달 운송 수단의 동작을 제어하는데 사용될 수 있기 때문에, 시스템은 특성을 알아야 할 필요가 있을 수 있다. 일례에서, 특성이 알려지고 시스템이 물품의 진행을 추적하여 물품이 유도 스테이션(602)에 도달함에 따라 물품의 식별이 알려지도록, 특성은 중앙 데이터베이스에 저장될 수 있다. 이러한 방식으로, 물품의 식별이 알려지기 때문에, DRAS(600)는 데이터베이스에 저장된 물품의 특성에 관한 데이터를 검색할 수 있다. 이 대신에, 물품은 각각의 물품의 하나 이상의 특성을 식별하도록 유도 스테이션(602)에서 스캐닝 되고 및/또는 무게가 측정된다.

[0055] 일 실시예에서, 각각의 물품은 물품의 하나 이상의 특징을 검출하기 위해 유도 스테이션에서 수동으로 스캐닝된다. 이러한 특징은 물품의 식별을 확인하는데 사용된다. 물품이 식별되면, 물품의 다양한 특성들이 중앙 데이터베이스로부터 검색될 수 있고 물품은 물품의 알려진 특성에 기초하여 후속적으로 처리될 수 있다. 예를 들어, 유도 스테이션(602)은 바코드와 같은 제품 코드를 스캐닝하는 스캐닝 스테이션을 포함할 수 있다. 제품 코드가 판독되면, 시스템은 중앙 데이터베이스로부터 제품과 관련된 정보를 검색한다. 그 다음, 이 정보는 아래에서 더 논의되는 바와 같이 물품의 추가 처리를 제어하는데 사용된다.

[0056] 제2 실시예에서, 물품은 물품의 다양한 물리적 특성을 검출하기 위해 유도 스테이션(602)에서 스캐닝된다. 예

를 들어, 유도 스테이션(602)은 물품의 길이, 높이 및/또는 폭과 같은 특성을 측정할 수 있다. 유사하게, 물품의 무게 또는 형상이 검출될 수 있다. 이러한 특성은 유도 스테이션에서 수동으로 또는 자동으로 검출될 수 있다. 예를 들어, 일련의 센서가 물품의 길이를 검출하는데 사용될 수 있고, 저울이 자동으로 물품의 무게를 측정하는데 사용될 수 있다. 이 대신에, 운전자는 각각의 물품을 분석하고, 마우스, 키보드 또는 터치 스크린과 같은 입력 메커니즘을 통해 각각의 물품에 관한 정보를 입력할 수 있다. 예를 들어, 시스템은 하나 이상의 질문 또는 옵션을 포함하는 터치 스크린을 포함할 수 있다. 한 가지 예는 패키징일 것이다: 물품이 플라스틱 백 내에 있는가, 블리스터 팩 내에 있는가 또는 포장이 안되어 있는가? 물품이 편평한가, 원통형인가 또는 원형인가? 요소가 디폴트 값과 다른 특성을 갖는 경우에만 운전자가 요소에 대한 특성을 식별할 필요가 있도록 시스템은 디폴트 특성을 포함할 수 있다. 예를 들어, 물품에 대한 디폴트 특성은 편평형 또는 직사각형일 수 있다. 물품이 원형인 경우(예를 들어 구형 또는 원통형), 운전자는 물품이 원형이라는 것을 나타내는 정보를 입력하고 그에 따라 후속적으로 물품이 처리된다. 검출된 정보에 기초하여 물품은 그에 따라 처리된다.

[0057] 전술한 바와 같이, 수동 또는 자동 구성 또는 수동 및 자동화된 특징의 조합을 포함하는 다양한 구성이 입력 스테이션에 대하여 사용될 수 있다. 수동 시스템에서, 운전자는 각각의 물품에 대한 정보를 입력하고 시스템은 그에 따라 물품을 전달한다. 자동 시스템에서, 입력 시스템은 각각의 물품을 스캐닝하고 각각의 물품에 관한 정보를 검출하는 요소를 포함한다. 그 다음, 시스템은 스캐닝된 정보에 따라 물품을 전달한다.

[0058] 예시적인 수동 구성에서, 입력 시스템은 컨베이어를 갖는 작업 스테이션, 키보드와 같은 입력 장치 및 모니터를 포함한다. 운전자는 ID 태그와 같은 물품에 대한 정보를 읽고, 키보드 또는 다른 입력 장치를 사용하여 태그로부터의 정보를 시스템으로 입력한 다음 이를 컨베이어 상으로 낙하시킨다. 그 다음, 컨베이어는 피스를 로딩 스테이션(603)으로 운반한다. 예를 들어, 운전자는 물품 상에 표시된 정보를 시각적으로 관독할 수 있거나 또는 운전자는 물품 상의 바코드 또는 다른 마킹을 관독하기 위해 바코드 관독기와 같은 전자 스캐너를 사용할 수 있다. 컨베이어를 따라 위치 설정된 센서는 컨베이어가 물품을 로딩 스테이션을 향해 수송할 때 피스를 추적할 수 있다.

[0059] 이 대신에, 도 4a 내지 4c에 도시된 바와 같이, 유도 스테이션(602)은 물품의 특성을 자동적으로 검출하기 위한 스캐닝 스테이션(80)을 포함할 수 있다. 구체적으로, 유도 스테이션(602)은 물품을 수용하고 물품의 하나 이상의 물리적 특성을 검출하도록 동작 가능한 스캐닝 스테이션으로 물품을 운반하기 위한 공급 컨베이어를 포함할 수 있다. 스캐닝 스테이션으로부터, 도 4b의 이송 컨베이어는 물품을 로딩 스테이션(603)으로 운반하고, 여기서 물품은 전달 운송 수단(500) 중 하나 상으로 로딩되거나 또는 리젝트 빈(325)으로 통과된다.

[0060] 입력 공급 컨베이어는 물품을 운반하도록 설계된 다양한 운반 장치 중 임의의 것일 수 있다. 특히, 입력 컨베이어는 컨베이어 상으로 낙하된 물품을 공급받도록 설계될 수 있다. 예를 들어, 입력 공급 컨베이어는 수평 컨베이어 벨트 또는 구동되는 복수의 대체로 수평인 롤러로 형성되는 수평 롤러 베드일 수 있고, 이에 의해 롤러로부터 멀리 컨베이어를 따라 물품을 전진시킬 수 있다.

[0061] 입력 공급 컨베이어는 운전자가 입력 컨베이어에 인접하게 위치한 물품의 공급부로부터 물품을 선택할 수 있도록 구성될 수 있다. 예를 들어, 별도의 공급 컨베이어는 물품의 일정한 흐름을 유도 스테이션(602)으로 운반할 수 있다. 운전자는 공급 컨베이어로부터 물품을 연속적으로 선택하여 물품을 입력 컨베이어(602) 상으로 낙하시킬 수 있다. 이 대신에, 물품의 대형 용기가 빈 또는 다른 용기와 같은 입력 공급 컨베이어에 인접하여 배치될 수 있다. 운전자는 공급 빈으로부터 한 번에 물품을 선택하고 각각의 물품을 입력 컨베이어 상으로 배치할 수 있다. 또한, 입력 컨베이어(602)는 물품을 입력 컨베이어 상으로 연속적으로 공급하는 공급 어셈블리와 협력할 수 있다. 예를 들어, 공급 컨베이어는 입력 컨베이어(602)를 향해 연속적인 물품의 흐름을 운반할 수 있다. 입력 컨베이어는 물품이 입력 컨베이어로부터 멀리 운반될 때를 감지하기 위한 센서를 포함할 수 있다. 응답하여, 시스템은 공급 컨베이어로부터 입력 컨베이어 상으로 물품을 전방으로 구동하도록 공급 컨베이어 및 입력 컨베이어(602) 모두의 동작을 제어할 수 있다. 이러한 방식으로, 물품들은 운전자에 의해 수동으로 또는 물품들을 입력 컨베이어에 공급하도록 동작 가능한 별도의 공급 메커니즘에 의해 자동으로 입력 컨베이어 상에 공급될 수 있다.

[0062] 물품이 어떻게 처리될지를 평가하기 위해 다양한 인자가 검출될 수 있다. 예를 들어, 통상적으로, 시스템이 물품이 전달될 위치 또는 빈을 결정할 수 있도록 물품이 식별된다. 이는 일반적으로 물품의 고유한 제품 코드를 판단함으로써 수행된다. 따라서, 시스템이 제품 마킹 또는 다른 인디케이터를 사용하여 물품을 식별할 수 있다면, 시스템은 분류될 자격을 갖춘 것으로 물품을 전자적으로 태그할 수 있다. 예를 들어, 운전자는 물품에 대한 제품 식별 코드를 읽고, 키보드와 같은 입력 메커니즘을 이용하여 제품 코드를 시스템에 입력할 수 있다.

운전자가 입력한 제품 코드가 올바른 제품 코드와 일치하면, 물품은 분류될 자격을 갖춘 것으로 될 수 있다. 이 대신에, 운전자가 제품 코드를 잘못 입력했거나 또는 제품 코드가 인식된 물품과 일치하지 않는다면, 시스템은 물품을 자격이 없는 것으로 전자적으로 태그할 수 있다.

[0063] 유사하게, 시스템은 제품 상의 제품 식별 마킹을 스캐닝하기 위한 스캐닝 요소를 포함할 수 있다. 예로서, 물품은 바코드(예를 들어 QR 또는 UPC 코드)와 같은 기계 판독 가능 광학 라벨, 인쇄된 알파벳숫자 캐릭터 또는 고유한 그래픽 식별자를 포함하지만 이에 한정되지 않는 다양한 마킹 중 하나 이상으로 마킹될 수 있다. 스캐닝 스테이션은 이러한 마킹을 판독하기 위한 스캐너 또는 판독기를 포함할 수 있다. 예를 들어, 바코드 판독기, 광학 판독기 또는 RFID 판독기가 물품을 스캐닝하여 식별 표시를 판독하도록 제공될 수 있다.

[0064] 판독기는, 휴대용 레이저 스캐너, CCD 판독기, 바코드 원드(wand) 또는 제품 식별 마킹을 식별하려고 시도하기 위하여 물품의 이미지를 스캐닝하고 이미지 데이터를 분석하는 카메라 기반 검출기와 같은, 운전자에 의해 수동으로 조작 가능한 휴대용 장치일 수 있다. 이러한 방식으로, 운전자는 물품 상의 식별 마킹을 스캐닝하기 위하여 물품 및/또는 검출 장치를 조작할 수 있다. 이 대신에, 스캐너 또는 판독기는, 제품 식별 마킹을 판독하는 내장형 판독기 위로, 이 판독기에 걸쳐 또는 이 판독기를 통과하여 물품이 간단히 운반되도록 유도 스테이션에 내장되는, 임의의 전송할 장치와 같은 내장 스캐너일 수 있다. 이러한 장치를 사용하면, 운전자가 스캐너 위로 물품을 전달하거나 또는 물품이 자동으로 스캐너를 지나 운반될 수 있다.

[0065] 일단 제품 식별 마킹이 (수동으로 또는 자동으로) 판단되면, 시스템은 제품에 관한 정보를 검색한 다음, 중앙 데이터베이스에 저장된 정보에 기초하여 물품의 추가 처리를 제어한다.

[0066] 상술한 바로부터, 물품에 대한 제품 식별 마킹을 판단하려고 시도하도록 다양한 상이한 입력 메커니즘이 이용될 수 있다는 것을 알 수 있다. 본 예에서, 스캐닝 시스템은 물품의 광학 이미지 데이터를 얻기 위하여 물품을 스캐닝하도록 동작 가능한 하나 이상의 광학 판독기를 포함한다. 그 다음, 시스템은 제품 식별 마킹의 존재를 검출하기 위하여 광학 이미지 데이터를 처리한다. 제품 식별 마킹이 검출되면, 시스템은 제품 식별 번호 또는 코드를 판단하기 위하여 마킹을 분석하여 한다.

[0067] 예컨대, 도 4a 내지 4c에 표시된 바와 같이, 일부 실시예에 따른 스캐닝 스테이션은 공급 컨베이어를 따라 위치 설정된 디지털 카메라와 같은 복수의 광학 이미징 요소를 포함할 수 있다. 이미징 요소가 물품이 로딩 스테이션을 향해 운반될 때 물품의 다양한 측부를 스캔할 수 있도록, 이미징 요소는 서로 이격되어 공급 컨베이어 주위에 배치된다. 구체적으로는, 스캐닝 스테이션은 물품의 전방 및 후방 측부를 스캐닝하기 위해 수평축을 따라 지향된 하나 이상의 카메라(450)를 포함한다. 특히, 스캐닝 스테이션은 공급 컨베이어의 전방 에지를 따라 위치 설정된 복수의 이미징 요소 및 공급 컨베이어의 후방 에지를 따라 위치 설정된 복수의 이미징 요소를 포함할 수 있다. 또한, 스캐닝 스테이션은 물품이 공급 컨베이어를 따라 운반될 때 물품의 상부를 스캐닝하기 위해 수직 축을 따라 지향되는 하나 이상의 카메라를 포함할 수 있다. 또한, 공급 컨베이어가 물품을 운반할 때 물품의 선단 면 및 말단 면을 스캐닝하기 위해 추가의 이미징 요소가 제공될 수 있다. 추가적으로, 공급 컨베이어는 물품의 하부 표면이 검출 스테이션에 의해 스캐닝될 수 있도록 물품이 운반되는 투명 표면을 포함할 수 있다. 이러한 방식으로, 스캐닝 스테이션은 물품이 경로를 따라 운반되는 동안 스캐닝 스테이션이 식별 마크를 위하여 물품을 자동으로 스캐닝할 수 있도록 이동 경로 주위에 위치 설정된 센서, 판독 요소, 스캐닝 요소 또는 검출기의 어레이를 포함할 수 있다.

[0068] 전술된 바와 같이, 스캐닝 스테이션은 마킹에 기초하여 물품을 식별하기 위해 제품 식별 마킹을 찾도록 시도하기 위해 각각의 물품을 분석할 수 있다. 제품 식별자가 결정되면, 시스템은 물품에 대한 목적지를 결정할 수 있으며, 물품은 분류될 자격을 갖춘 것으로 전자적으로 태그될 수 있다. 유사하게, 물품이 전달 운송 수단에 의해 어떻게 핸들링되어야 하는지에 대한 파라미터는 또한 데이터베이스에 저장된 제품 코드에 대한 정보에 기초하여 결정될 수 있다. 반대로, 제품 식별자가 물품에 대해 결정되지 않은 경우, 물품은 분류될 자격이 없는 것으로 전자적으로 태그될 수 있다.

[0069] 제품 마킹을 찾기 위해 물품을 분석하는 것에 더하여, 스캐닝 스테이션은 물품이 어떻게 처리되어야 하는지를 결정하기 위해 물품의 물리적 특성을 평가, 분석 또는 측정하도록 동작 가능한 하나 이상의 요소를 포함할 수 있다. 예를 들어, 스캐닝 스테이션은 물품들의 무게 측정을 위한 저울을 포함할 수 있다. 검출된 무게가 임계값보다 크다면, 시스템은 후속 처리 동안 특정 핸들링을 요구하는 것으로 물품에 전자적으로 태그할 수 있다. 예를 들어, 무게가 임계값을 초과한다면, 깨어지기 쉬운 물품이 배치된 목적지 빈으로 물품이 배출되지 않는 것을 보장하도록, 시스템은 후속 처리를 제어할 수 있다. 이 대신에, 무게가 임계값(위에서 언급한 임계값과 다를 수 있음)을 초과하는 경우, 물품은 분류될 자격이 없는 것으로 태그될 수 있다. 유사하게, 스캐닝 스테이션

은 각각의 물품에 대한 선형 측정값을 측정하기 위한 하나 이상의 검출기를 포함할 수 있다. 예를 들어, 스캐닝 스테이션은 각각의 물품의 길이, 폭 및/또는 높이를 측정할 수 있다. 측정값 중 하나가 미리 결정된 임계값을 초과하면, 시스템은 후속 처리 동안 특별한 핸들링을 요구하는 것으로 물품을 전자적으로 태그할 수 있다. 시스템은 스캐닝 스테이션에서 물품의 하나 이상의 선형 치수(들)를 측정하기 위해 다양한 요소 중 임의의 것을 사용할 수 있다. 예를 들어, 시스템은 물품의 선단 말단 예지를 검출하기 위하여 빔 센서(예를 들어, I/R 이미터 및 대향하는 I/R 검출기)를 사용하여 할 수 있다. 공급 컨베이어의 알려진 속도에 기초하여, 물품의 길이가 결정될 수 있다. 유사하게, 빔 센서는 공급 컨베이어 위로 미리 결정된 높이만큼 이격된 대체로 수평인 배향으로 배향될 수 있다. 이러한 방식으로, 물품이 빔 센서를 파손하는 경우, 물품의 높이가 미리 결정된 임계값을 초과하므로, 시스템은 물품을 분류될 자격이 없는 것으로 전자적으로 태그한다.

[0070] 또한, 운전자는 미리 정해진 임계값을 초과하는 물리적 특성으로 인해 분류될 자격이 없는 것으로 물품을 식별하기 위해 입력 메커니즘을 사용할 수 있다. 예를 들어, 스케일이 입력 컨베이어 상에 마킹될 수 있고, 운전자가 물품이 너무 길거나 또는 너무 넓거나 또는 너무 높은 것을 목격하면, 물품은 분류될 자격이 없는 것으로 전자적으로 태그하도록, 운전자는 물품이 허용 가능한 임계값을 초과하는 물리적 특성을 지니고 있다는 것을 나타내는 버튼을 누를 수 있다. 유사하게, 측정 게이지가 물품의 물리적 특성을 평가하는데 사용될 수 있다. 한 종류의 측정 게이지는 이격된 측부를 갖는 터널 또는 슈트(chute)다. 물품이 슈트의 벽 사이에 맞지 않으면, 물품은 허용 가능한 높이, 길이 또는 폭을 초과하며, 분류될 자격이 없는 것으로 전자적으로 태그된다.

[0071] 전술한 바와 같이, 스캐닝 스테이션은 물품이 유도 스테이션을 통과할 때 물품의 다양한 특성을 검출하기 위해 각각의 물품을 분석하도록 구성될 수 있다. 시스템은 시스템이 검출하거나 또는 결정한 특성 중 하나 이상에 기초하여 자격 결정을 내릴 수 있다. 물품이 분류될 자격이 없는 경우, 물품은 추가 처리를 대기하기 위해 리젝트 영역(325)으로 지향될 수 있다.

[0072] 통상적으로, 리젝트 영역(325)으로 지향되는 물품들은 후속적으로 수동으로 처리된다. 운전자는 각각의 피스를 취하여, 피스를 식별하고, 적절한 목적지로 물품을 수송한다. 리젝트된 물품의 수작업 처리는 시간이 많이 걸리고 노동 집약적이기 때문에, 리젝트 영역으로 지향되는 물품의 개수를 줄이는 것이 바람직하다. 리젝트 영역(325)으로 지향되는 많은 물품들은 단순히 미스-스캐닝된 것일 수 있다. 충분한 식별 정보 없이 물품이 분류될 수 없더라도, 후속 스캐닝 동안 필요한 정보를 판독하는 것이 가능할 수 있다.

[0073] 일부 무자격 물품을 재처리하는 것이 바람직할 수 있기 때문에, 자격 부여 중에 검출된 정보는 무자격 물품의 상이한 카테고리를 식별하는데 사용될 수 있다. 제1 유형의 무자격 물품은 리젝트 영역으로 지향되는 리젝트 물품이다. 아래 논의에서, 이러한 물품을 리젝트된 물품이라고 한다. 제2 유형의 무자격 물품은 분류될 자격이 없는 것이지만, 재처리될 수 있도록 자격이 주어진다. 다음 논의에서는, 이러한 물품을 재처리 물품이라고 할 것이다.

[0074] 물품이 리젝트, 재처리 또는 분류로서 태그되어 있는지 여부에 대한 결정은 다양한 특성에 기초하여 이루어질 수 있다. 본 예에서, 물품을 리젝트로 태그하는 결정은 물품의 물리적 특성에 기초한다. 구체적으로는, 물품이 물리적 특성(예를 들어, 임계값을 초과하는 높이, 폭 또는 길이와 같은 선형 치수를 가짐)으로 인해 자격을 얻지 못하는 경우, 시스템은 물품을 리젝트된 것으로 전자적으로 태그하고, 물품은 수작업 처리를 위해 리젝트 영역(625)으로 지향된다. 유사하게, 스캐닝 스테이션이 저울을 포함하면, 무게가 무게 임계값을 초과하는 경우에 물품은 리젝트된 것으로 태그된다. 한편, 물품이 물리적 특성에 기초하여 자격 부여를 통과하지만 제품 식별 요소를 식별할 수 없는 것으로 인해 실패하면, 요소는 물품이 제품 식별 정보를 판독하려고 시도하기 위해 재처리될 수 있도록 재처리로 전자적으로 태그된다. 예를 들어, 제품의 배향에 따라, 이미징 요소(450)는 바코드 또는 다른 식별 마크를 적절하게 판독할 수 없었을 수 있다. 그러나 스캐닝 스테이션이 물품이 물품 처리를 위한 물리적 파라미터를 충족한다고 결정했기 때문에, 시스템은 유도 스테이션의 입력 컨베이어로 물품을 복귀시키는 재유도 어셈블리로 시스템을 통해 물품을 수송할 수 있다.

[0075] 이러한 방식으로, DRSAS 시스템(600)은 물품의 하나 이상의 특성을 결정하기 위하여 물품을 분석하고, 물품이 수송될 자격이 있는지 또는 물품이 전달 운송 수단에 의해 시스템을 통해 운반되지 않도록 보장하기 위해 물품이 선로가 변경될 필요가 있는지 결정하도록 동작 가능하다. 이렇게 함으로써, 시스템은 초과 크기의 또는 초과 무게의 물품이 전달 운송 수단(500) 중 하나에 의해 트랙을 따라 수송되거나 또는 수송되도록 시도되는 경우 발생할 수 있는 물품 또는 시스템에 대한 손상을 최소화할 수 있다. 더 나아가, 물품이 수송될 자격이 있지만 분류될 자격이 없는 경우, 아래에서 추가로 설명되는 바와 같이 물품을 재처리하도록 시도하도록, 물품은 재유도 스테이션으로 수송될 수 있다.

[0076] 전술한 바로부터 알 수 있는 바와 같이, 유도 스테이션은 광범위한 옵션으로 구성될 수 있다. 옵션은 전술한 구성에 한정되지 않으며, 추가 특징을 포함할 수 있다.

[0077] 추가적으로, 전술한 설명에서, 시스템은 단일의 유도 스테이션을 갖는 것으로 설명된다. 그러나, 시스템(600)을 따라 위치 설정된 복수의 유도 스테이션을 포함하는 것이 바람직할 수 있다. 복수의 유도 스테이션을 사용함으로써, 피스의 공급 속도가 증가될 수 있다. 또한, 유도 스테이션은 다른 종류의 물품을 처리하도록 구성될 수 있다. 또 다른 예로서, 단일 유도 스테이션이 다수의 분류 어레이 구조에 공급하는데 사용될 수 있다. 따라서, 분류 목적지의 제1 어레이의 통로(623)(도 6b) 내에서 이동 가능한 전달 운송 수단에게 이러한 목적지 중 하나로 진행하도록 바로 지시하는 대신에, 이러한 전달 운송 수단의 배출 시스템은 분류 목적지의 제2 어레이의 통로 내에 이동 가능한 제2 복수의 전달 운송 수단의 전달 운송 수단으로 물품을 이송하도록 배열되고 치수 설정된 다른 이송 컨베이어로 물품을 이송하기 위한 명령어를 수신할 수 있다. 이러한 이송 및 재이송 프로세스는 본 발명의 사상과 범위를 벗어나지 않으면서 임의의 개수의 캐스케이드형 DRSAS 모듈까지 수행될 수 있다.

[0078] 리젝트 빈(625)은 유도 스테이션의 공급 컨베이어와 대향하도록 위치 설정된다. 또한, 리젝트 빈(625)은 로딩 스테이션(603)에서 대기하는 전달 운송 수단(500)과 정렬된다. 이러한 방식으로, 트랙을 따른 전달 운송 수단의 이동을 필요로 하지 않으면서, 유도 스테이션으로부터 리젝트 빈(625)으로의 명확한 경로가 제공된다.

[0079] **재유도 어셈블리**

[0080] 또한, 시스템은 수송될 자격이 있지만 분류될 자격은 없는 물품을 위한 선택적인 재유도 시스템을 포함할 수 있다. 이 대신에, 분류될 자격이 없는 물품은 단순히 리젝트 빈(625)으로 지향되어 개별적으로 핸들링될 수 있다. 수송될 자격이 있는 물품은 로딩 스테이션으로부터 재유도 스테이션 또는 분류 스테이션으로 수송될 수 있다. 구체적으로는, 수송될 자격이 있는 물품을 반송하는 전달 운송 수단은 트랙(608-1)을 따라 상부 레일(610-1)로 위를 향하여 이동한다. 전달 운송 수단 상의 물품이 재평가(re-assess)로서 태그된 경우, 전달 운송 수단은 트랙을 따라 재유도 어셈블리(641)로 구동된다. 그 다음, 전달 운송 수단(500)은, 물품에 분류될 자격을 부여하기 위한 시도로 물품이 유도 어셈블리를 통해 재처리될 수 있도록 물품을 유도 컨베이어를 향하여 다시 운반하는 재유도 어셈블리(641)로 물품을 배출한다.

[0081] 재유도 어셈블리(641)는 재평가 물품의 유도 스테이션으로의 복귀를 용이하게 하기 위하여 트랙과 유도 스테이션(유도 모듈) 사이의 경로를 포함한다. 재유도 어셈블리(641)는 다수의 이송 메커니즘 중 임의의 것을 포함할 수 있다. 메커니즘은 구동되거나 또는 고정식, 전동식 또는 비-전동식일 수 있다. 그러나, 본 예에서, 재유도 어셈블리(641)는 물품이 롤러 베드를 따라 롤링하는 경향이 있도록 아래를 향하여 각을 이루는 롤러 베드를 포함한다. 구체적으로는, 롤러 베드는 재유도 스테이션에서 상부 단부를 갖는다. 재유도 스테이션은 물품이 재유도 스테이션에서 롤러 베드의 상부 단부에서 배출될 때 중력이 롤러 베드를 따라 물품을 강제하는 경향이 있도록 롤러 베드의 하부 단부보다 수직으로 더 높게 위치된다.

[0082] **분류 스테이션**

[0083] 유도 스테이션에 의해 분류될 자격이 있는 물품은 전달 운송 수단에 의해 분류 스테이션으로 운반된다. 도 6a 내지 6e를 참조하면, 시스템은 물품을 수용하기 위한 분류 목적지의 어레이를 포함한다. 이러한 목적지는 하나 이상의 물품의 그룹을 수용하기 위한 내부 부피를 정의하는 선반 영역, 빈(606)과 같은 빈, 상자, 가방 또는 다른 용기를 포함할 수 있다.

[0084] 도 6b에 도시된 바와 같이, 트랙(610)은 수평 상부 레일(610-1) 및 수평 하부 레일(610-2)을 포함한다. 복수의 수직 레그(608-1 내지 608-4)는 상부 수평 레그와 하부 수평 레그(610-2) 사이에 연장한다. 수송 중에, 전달 운송 수단은 로딩 스테이션으로부터 상부 레일(610-2)로 한 쌍의 수직 레그 위로 이동한다. 그 다음, 전달 운송 수단은 적절한 빈 또는 목적지를 갖는 컬럼에 도달할 때까지 상부 레일을 따라 이동한다. 그 다음, 전달 운송 수단은 적절한 빈 또는 목적지에 도달할 때까지 2개의 전방 수직 포스트 및 2개의 평행한 후방 포스트를 따라 아래를 향해 이동한 다음, 물품을 빈 또는 목적지 영역으로 배출한다. 이어서, 전달 운송 수단은 하부 수평 레그(610-2)에 도달할 때까지 수직 레그 아래로 계속 내려간다. 그 다음, 전달 운송 수단은 로딩 스테이션을 향하여 다시 하부 레일을 따라간다.

[0085] 실시예들에서, 트랙 네트워크는 도 6c에 도시된 바와 같은 전방 트랙 배열을 포함하고, 도 6b에서 볼 수 있는 후방 트랙 배열을 포함한다. 전방 및 후방 트랙은 트랙 주위로 전달 운송 수단을 안내하기 위해 협력하는 평행한 트랙이다. 도 5a 내지 5e로 잠시 돌아가면, 전달 운송 수단의 각각은 다음의 4개의 휠을 포함한다: 2개의 전방 휠 및 2개의 후방 휠. 전방 휠은 전방 트랙을 타고, 후방 휠은 후방 트랙을 탄다. 트랙의 논의에서, 전

방 및 후방 트랙 배열은 전달 운송 수단의 전방 및 후방 휠을 지지하는 유사하게 구성된 대향 트랙이라는 것을 이해되어야 한다. 따라서, 전방 또는 후방 트랙의 일부에 대한 설명도 대향하는 전방 또는 후방 트랙에 또한 적용된다.

- [0086] 이제 도 6c를 참조하면, 로딩 컬럼은 유도 스테이션의 출력 단부에 인접하게 형성된다. 로딩 컬럼은 전방의 한 쌍의 수직 레일(608-1, 608-2) 및 대응하는 후방의 수직 레일 세트(608-3, 608-4)로 형성된다. 로딩 스테이션은 로딩 컬럼을 따라 위치 설정된다. 로딩 스테이션은 전달 운송 수단(500-4)과 같은 전달 운송 수단이 유도 스테이션의 공급 컨베이어의 배출 단부와 정렬되는 트랙을 따르는 위치이다. 이러한 방식으로, 유도 스테이션으로부터의 물품이 입력 스테이션으로부터 전달 운송 수단을 향해 운반될 때 전달 운송 수단 상으로 로딩될 수 있다.
- [0087] 트랙의 상세는 미국 등록 특허 제7,861,844호에 설명된 트랙과 실질적으로 유사하다. 미국 등록 특허 제 7,861,844호의 전체 개시 내용은 본 명세서에 참조로서 편입된다.
- [0088] 전술한 바와 같이, 트랙은 수평 상부 및 하부 레일(610-1, 610-2) 사이에 연장하는 복수의 수직 레그를 포함한다. 수직 레그 중 하나가 수평 레그 중 하나와 교차하는 교차점(613)이 트랙의 각각의 섹션에 형성된다. 교차점(613)과 같은 각각의 교차점은 매끄러운 곡선형 내부 레이스(race)를 갖는 회동 가능한 게이트 및 트랙을 위한 구동 표면의 치형부에 상응하는 치형부를 갖는 편평한 외부 레이스를 포함한다. 게이트는 제1 위치와 제2 위치 사이에서 회동한다. 제1 위치에서, 게이트는 게이트의 직선형 외부 레이스가 교차점의 직선형 외부 브랜치와 정렬되도록 폐쇄된다. 제2 위치에서, 게이트는 게이트의 곡선형 내부 레이스가 교차점의 곡선형 브랜치와 정렬되도록 개방된다.
- [0089] 전술한 설명에서, 분류 어레이는 복수의 출력 빈(606)으로서 설명된다. 그러나, 시스템은 단순히 출력 빈이 아닌 다양한 종류의 목적지를 포함할 수 있다는 것이 이해되어야 한다. 예를 들어, 특정 적용례에서 저장 선반의 영역과 같은 저장 영역으로 물품을 분류하는 것이 바람직할 수 있다. 이 대신에, 목적지는 물품을 다른 위치로 운반하는 출력 장치일 수 있거나, 또는 그룹의 마지막 물품이 축적되었을 때 밀봉되어 발송될 준비가 된 상자 또는 가방일 수 있다.
- [0090] 출력 빈(606)은 하부를 갖는 대체로 직선형인 컨테이너, 하부에 연결된 2개의 대향하는 측면, 하부에 연결되고 양 측부 사이에 걸쳐있는 전방 벽일 수 있다. 또한, 빈은 전방 벽에 대향하고 하부에 연결되고 양 측부에 걸쳐있는 후방 벽을 가질 수 있다. 이러한 방식으로, 빈은 빈으로부터 물품을 제거하기 위해 분류 스테이션으로부터 끌어낼 수 있는 직사각형 드로어와 유사한 형상을 가질 수 있다.
- [0091] 컬럼 내의 빈은 서로 인접한 빈 사이에 갭을 제공하도록 서로 수직으로 이격되어 있다. 더 큰 갭은 그 위의 빈이 물품과 간섭하지 않고 전달 운송 수단이 물품을 더 낮은 빈으로 배출할 수 있도록 더 많은 클리어런스 공간을 제공한다. 그러나, 더 큰 갭은 또한 빈의 개수 또는 빈의 크기(즉, 빈 밀도)를 감소시킨다. 따라서, 갭의 크기와 빈 밀도 사이에 타협점이 있을 수 있다.
- [0092] 전달 운송 수단(500)은 빈의 후방 단부를 통해 빈 내로 물품을 배출한다. 따라서, 빈의 후방 측이 개방되어 있으면, 전달 운송 수단은 빈의 후방 개방 단부를 통해 빈 내로 물품을 쉽게 배출할 수 있다. 그러나, 빈이 후방 단부를 갖지 않으면, 빈이 분류 랙으로부터 빼내어질 때 물품은 빈 밖으로 떨어지는 경향이 있을 수 있다. 따라서, 적용례에 따라, 빈은 개방된 후방 단부 또는 폐쇄된 후방 단부를 가질 수 있다. 후방 단부가 폐쇄되어 있으면, 후방 벽은 전방 벽과 동일한 높이일 수 있다. 이 대신에, 후방 벽은 물품이 통과하여 빈 내로 배출될 수 있는 증가된 갭을 제공하기 위해 전방 벽보다 더 짧을 수 있다. 예를 들어, 후방 벽은 전방 벽의 절반 높이일 수 있다. 선택적으로, 후방 벽은 전방 벽의 높이의 1/4과 3/4 사이일 수 있다. 예를 들어, 후방 벽은 전방 벽의 높이의 1/2과 3/4의 사이일 수 있다. 이 대신에, 후방 벽은 전방 벽의 높이의 1/4과 3/4 사이일 수 있다.
- [0093] 이 대신에, 고정된 후방 벽을 갖는 대신에, 빈(606)은 이동 가능하거나 접을 수 있는 후방 벽을 가질 수 있다. 예를 들어, 빈의 후방 벽은 빈의 하부에 대해 수직으로 변위될 수 있다. 특히, 후방 벽은 벽을 아래를 향하여 가압함으로써 변위될 수 있다. 후방 벽을 아래를 향하도록 가압하는 것이 후방 벽의 일부가 빈의 하부 아래로 돌출할 수 있게 후방 벽을 아래를 향하여 변위되게 하도록, 후방 벽은 빈의 측벽에 형성된 홈 또는 슬롯 내에서 변위 가능하다. 이러한 실시예에서, 후방 벽은 스프링과 같은 바이어싱 요소에 의해 위를 향하여 바이어싱될 수 있어서, 후방 벽은 빈의 하부 예지 위의 후방 벽의 하부 예지와 함께 위를 향하는 위치에 유지되는 경향이 있다. 후방 벽은 위를 향하는 바이어싱 힘을 초과하는 후방 벽 상의 힘에 응답하여 아래로만 향하여 이동한다.
- [0094] 또 다른 대안적인 빈은 접을 수 있는 후방 벽을 포함한다. 변위 가능한 벽과 유사하게, 접을 수 있는 벽은 접을 수 있는 벽에 대향하여 아래를 향하여 가압함으로써 아래를 향하여 이동한다. 접을 수 있는 벽은 벽이 아래

를 향하여 가압될 때 벽이 아래를 향하여 접힐 수 있도록 아코디언 또는 주름진 구성과 같은 다양한 구성으로 형성될 수 있다. 접을 수 있는 벽은 벽을 연장된 위치로 위를 향하여 바이어싱하는 바이어싱 요소를 포함할 수 있다. 예를 들어, 바이어싱 요소는 벽을 연장 위치로 위를 향하여 바이어싱하는 하나 이상의 스프링 또는 엘라스토머 요소를 포함할 수 있다.

[0095] 전술한 바와 같이, 시스템은 다양한 물품을 복수의 목적지로 분류하도록 동작 가능하다. 목적지의 하나의 유형은 빈이다; 제2 유형은 물품이 저장될 선반 또는 다른 위치이다; 제3 유형의 목적지는 물품을 다른 위치로 운반하는데 사용될 수 있는 출력 장치이다. 시스템은 이러한 유형 또는 다른 유형의 목적지 중 하나 이상을 포함할 수 있다.

[0096] **전달 운송 수단**

[0097] 각각의 전달 운송 수단(500)은 온보드 전원을 포함하는 온보드 구동 시스템을 갖는 반자율 운송 수단이다. 각각의 전달 운송 수단은 전달을 위하여 물품을 로딩하거나 언로딩하기 위한 메커니즘을 포함한다. 시스템(600)과 함께 동작할 수 있는 전달 운송 수단의 일 실시예는 본 명세서에 참조로서 편입되는 미국 등록 특허 제 7,861,844호에 예시되고 설명된다.

[0098] 전달 운송 수단(500)은 전달 운송 수단 상으로 물품을 로딩하고 물품을 전달 운송 수단으로부터 빈 중 하나 내로 배출하기 위한 임의의 다양한 메커니즘을 포함할 수 있다. 예시적인 전달 운송 수단을 도시하는 도 5로 돌아가면, 로딩/언로딩 메커니즘(510)은 특정 적용례를 위해 특별히 맞춤화될 수 있다. 그러나, 본 예에서, 로딩/언로딩 메커니즘(510)은, 도 5에 도시된 바와 같이, 전달 운송 수단의 상부 표면을 따라 연장하는 하나 이상의 컨베이어 벨트(들)다. 컨베이어 벨트(들)는 가역적일 수 있다. 벨트(들)를 제1 방향으로 구동하는 것은 전달 운송 수단의 후방 단부를 향하여 물품을 옮긴다; 벨트(들)를 제2 방향으로 구동하는 것은 전달 운송 수단의 전방 단부를 향하여 물품을 옮긴다.

[0099] 전달 운송 수단의 하부측에 장착된 컨베이어 모터는 컨베이어 벨트(들)를 구동한다. 구체적으로는, 도 5a 내지 5d의 컨베이어 벨트(510)는 전달 운송 수단의 전방 예지에서 전방 롤러 둘레로 그리고 전달 운송 수단의 후방 예지에서 후방 롤러 둘레로 태워진다. 컨베이어 모터는 전방 롤러를 구동하기 위해 전방 롤러와 연결되고, 이에 의해 컨베이어 벨트를 동작시킨다.

[0100] 전달 운송 수단(500)은 트랙 배열을 따라 전달 운송 수단을 수송하는데 사용되는 4개의 휠을 포함한다. 휠은 2개의 평행하게 이격된 차축(axle) 상에 장착되어, 2개의 휠이 전달 운송 수단의 전방 예지를 따라 배치되고 2개의 휠이 전달 운송 수단의 후방 예지를 따라 배치된다.

[0101] 도 5a 내지 5d의 휠(502 내지 508)과 같은 각각의 휠은 트랙의 구동 표면과 협력하는 외부 기어를 포함한다. 외부 기어는 장착되는 차축에 대해 고정된다. 이러한 방식으로, 차축을 회전하는 것은 기어를 회전시키도록 동작한다. 따라서, 전달 운송 수단이 수직으로 이동하고 있을 때, 트랙을 따라 전달 운송 수단을 구동하도록 기어는 트랙의 구동 표면과 협력한다.

[0102] 전달 운송 수단은 휠을 구동하기 위한 온보드 모터를 포함한다. 더욱 구체적으로는, 구동 모터는 차축과 동작 가능하게 연결되어 차축을 회전시키고, 이는 차례로 휠의 기어를 회전시킨다.

[0103] 전달 운송 수단이 트랙을 따라 이동함에 따라, 특히 전달 운송 수단이 가속 및 감속함에 따라, 전달 운송 수단의 상부 상의 물품이 전달 운송 수단으로부터 떨어지는 경향이 있을 수 있다. 일부 실시예에서, 전달 운송 수단 또는 이의 서브세트는 전달 동안에 전달 운송 수단 상에 요소를 보유하기 위한 리테이너(도시되지 않음)를 포함할 수 있다. 리테이너는 전달 운송 수단의 상부 표면에 대해 물품을 클램핑하는 홀드다운일 수 있다. 예를 들어, 리테이너는 기다란 회동 가능한 아암을 포함할 수 있다. 스프링과 같은 바이어싱 요소는 아암을 리테이너의 상부 표면에 대해 아래를 향하여 바이어싱할 수 있다.

[0104] 이 대신에, 리테이너를 사용하는 대신에, 시스템은 전달 운송 수단의 동작을 제어함으로써 전달 운송 수단 상에 물품을 보유할 수 있다. 예를 들어, 전달 운송 수단은 전달 운송 수단의 폭을 가로질러 서로 이격된 복수의 센서(도시되지 않음)를 포함할 수 있다. 센서는 광전 센서(예를 들어, 빔 센서 또는 역반사(retroreflective) 센서) 또는 근접 센서(예를 들어, 용량형 광전 또는 유도형 근접 센서)를 포함하지만 이에 한정되지 않는 다양한 센서 중 임의의 센서일 수 있다. 센서는 전달 운송 수단의 폭을 가로질러 물품의 위치를 검출하는데 사용될 수 있다. 구체적으로는, 센서는 전달 운송 수단의 전방측 또는 후방측으로 물품이 얼마나 가까운지 검출할 수 있다. 유사하게, 센서가 근접 센서이면, 센서는 전달 운송 수단의 선단 예지 및/또는 운송 수단의 말단 예지에 물품이 얼마나 가까운지를 검출할 수 있다. 또한, 센서는, 물품이 전달 운송 수단 상에서 이동하고 있는 경우

시스템이 물품이 이동하고 있는 방향을 검출할 수 있도록 전달 운송 수단 상의 물품의 이동을 검출할 수 있다.

[0105] 전달 운송 수단(500) 상의 물품의 위치 또는 이동에 관한 센서로부터의 신호에 기초하여, 시스템은 전달 운송 수단 상의 원하는 위치 내에 물품을 유지하려고 시도하기 위하여 물품을 재위치시키도록 전달 운송 수단을 제어할 수 있다. 예를 들어, 물품을 전달 운송 수단의 상부에 대체로 중심이 놓이게 유지하는 것이 바람직할 수 있다. 시스템은 다양한 제어 장치 중 임의의 것을 사용하여 전달 운송 수단 상의 물품의 위치를 제어할 수 있다. 예를 들어, 일부 실시예에서, 전달 운송 수단(500)은 물품을 로딩 및 배출하기 위한 하나 이상의 컨베이어 벨트를 포함한다. 물품은 벨트 상에 놓여지고, 따라서 벨트는 센서로부터 수신된 신호에 따라 물품을 전방 에지 또는 후방 에지를 향해 구동하도록 동작 가능하다. 일례에서, 센서로부터의 신호가 물품이 전방 에지보다 후방 에지에 더 가깝게 이동되었다는 것을 나타내는 경우, 컨트롤러는, 물품을 전방 에지를 향해 구동하기 위하여 벨트가 제1 방향으로 구동되도록, 벨트를 구동하는 모터에 신호를 전송할 수 있다. 유사하게, 센서로부터의 신호가 물품이 후방 에지보다 전방 에지에 더 가깝게 이동되었다는 것을 나타내는 경우, 컨트롤러는, 물품을 후방 에지를 향해 구동하기 위하여 물품을 반대 방향으로 구동하게 벨트가 제2 반대 방향으로 구동되도록, 벨트를 구동하는 모터에 신호를 전송할 수 있다. 물품의 위치가 물품이 이동함에 따라 전방 에지를 향해 또는 후방 에지를 향해 지속적으로 모니터링되고 조정될 수 있도록, 센서는 연속 피드백을 제공한다. 이러한 방식으로, 시스템은 전달 운송 수단의 상부의 원하는 영역 내에 물품을 유지하기 위하여 물품의 위치의 실시간 조정을 제공하기 위한 피드백 루프를 제공한다.

[0106] 추가적으로, 시스템은 전달 운송 수단의 선단 및 말단 에지에 대한 물품의 위치를 모니터링할 수 있다. 요소의 검출된 위치에 응답하여, 물품이 선단 에지에 너무 가깝거나 또는 말단 에지에 너무 가깝다면, 시스템은 전달 운송 수단의 동작을 제어할 수 있다. 구체적으로는, 시스템은 검출된 위치에 따라 물품을 선단 또는 말단 에지를 향해 이동시키려고 시도하도록 전달 운송 수단의 가속 및 제동을 제어할 수 있다. 물품이 말단 에지보다 선단 에지에 더 가깝게 위치 설정된 것을 센서가 검출하면, 전달 운송 수단은 가속될 수 있고(또는 가속이 증가될 수 있고), 이에 의해 물품을 말단 에지를 향해 가압한다. 이 대신에, 전달 운송 수단은 선단 에지를 향해 물품을 가압하도록 감속될 수 있다.

[0107] 전달 운송 수단 상의 물품의 위치를 확인하거나 또는 모니터링하는 것에 더하여, 센서는 물품의 하나 이상의 특성을 검출하는데 사용될 수 있다. 예를 들어, 센서는 물품의 폭의 길이를 검출하는데 사용될 수 있다. 또한, 센서는 물품의 일반적인 형상을 검출하는데 사용될 수 있다. 이러한 정보는 아래에서 추가로 논의되는 바와 같이 물품의 추가 처리 동안 사용될 수 있다.

[0108] 위에서 논의된 바와 같이, 빈(606)은 변위 가능하거나 접을 수 있는 후방 벽을 포함할 수 있다. 따라서, 전달 운송 수단은 상부 또는 수직 위치에서 벽을 보유하는 바이어싱 힘을 극복하기에 충분한 후방 벽 상의 아래를 향하는 힘을 가하기 위한 메커니즘을 포함할 수 있다. 예를 들어, 전달 운송 수단은 핀(pin) 또는 로드(rod)와 같은 연장 가능한 요소를 포함할 수 있다. 전달 운송 수단이 타겟 전달 빈에 접근할 때, 핀이 타겟 빈의 후방 벽 위로 연장될 수 있도록 핀은 전달 운송 수단으로부터 멀리 가로질러 연장될 수 있다. 전달 운송 수단이 빈에 가까워짐에 따라, 연장된 핀은 빈의 후방 벽의 상부 에지에 결합된다. 전달 운송 수단을 아래를 향하여 구동시키는 것은 후방 벽에 대해 아래를 향하여 핀을 구동한다. 시스템은 전달 운송 수단이 후방 벽을 얼마나 멀리 아래로 밀거나 접는지를 제어하도록 운송 수단의 수직 위치를 제어할 수 있다. 전달 운송 수단이 물품을 빈으로 배출한 후, 연장 가능한 요소는 후퇴될 수 있어, 이에 의해 바이어싱 요소가 후방 벽을 위를 향하여 상부 위치 내로 변위시키도록 후방 벽을 해제할 수 있다.

[0109] 전달 운송 수단(500)은 전달 운송 수단을 구동시키는데 필요한 전력을 제공하는 레일을 따른 접촉부와 같은 외부 전원에 의해 동력을 공급받을 수 있다. 그러나, 본 예에서, 전달 운송 수단은 구동 모터와 컨베이어 모터 모두에 필요한 전력을 제공하는 온보드 전원을 포함한다. 또한, 본 예에서, 전원은 재충전 가능하다. 전원이 재충전 가능한 배터리와 같은 전원을 포함할 수 있지만, 본 예에서, 전원은 하나 이상의 울트라 커패시터로 구성된다.

[0110] 아래에서 더 논의되는 바와 같이, 전달 운송 수단은 중앙 프로세서로부터 수신된 신호에 응답하여 전달 운송 수단의 동작을 제어하기 위한 프로세서를 더 포함한다. 또한, 전달 운송 수단은 전달 운송 수단이 트랙을 따라 이동할 때 중앙 프로세서와 지속적으로 통신할 수 있도록 무선 트랜시버를 포함한다. 이 대신에, 일부 적용례에서, 트랙을 따라 위치 설정된 복수의 센서 또는 인디케이터를 통합하는 것이 바람직할 수 있다. 전달 운송 수단은 센서 신호 및/또는 인디케이터를 감지하기 위한 판독기뿐만 아니라 센서 또는 인디케이터에 응답하여 전달 운송 수단의 동적을 제어하기 위한 중앙 프로세서를 포함할 수 있다.

[0111] **동작**

[0112] 도 7은, 하나 이상의 실시예에 따른, 도 1 내지 6e에 도시된 임의의 시스템과 같은 동적으로 재구성 가능한 분류 어레이 시스템을 활용하여 물품을 분류하기 위한 프로세스(700)를 도시하는 순서도이다. 프로세스(700)는 702에서 시작되고, 관련 그루핑을 포함하는 하나 이상의 물품이 분류 어레이 구조의 분류 목적지 영역과 연관되는 704로 진행된다. 분류 목적지 영역은 빈, 상자 또는 가방과 같은 용기 또는 선반을 포함할 수 있다. 개별 분류 위치에 대한 물품의 그루핑의 연관은 진행 기반으로(즉, 심지어 모든 사용 가능한 분류 목적지가 물품 그루핑과 연관된 후에도) 수행될 수 있다. 이러한 경우에, 다수의 물품 그루핑의 선택적인 연관이 각각의 분류 목적지에 대하여 설정될 수 있도록, 각각의 분류 목적지는 연관된 그루핑의 가상 큐를 가질 수 있다. 큐 내의 그루핑은 디폴트 우선권을 가질 수 있거나(예를 들어, FIFO 스킴) 또는 일부 실시예에서 큐 내의 모든 더 높은 우선권 그루핑이 먼저 핸들링될 때까지 더 낮은 우선권 큐에 속하는 물품의 이송이 지연될 수 있도록 분류 목적지 큐에 할당된 각각의 그루핑이 우선권 등급에 할당될 수 있다. 더욱이, 대기하는 높은 우선권 그루핑이 상이한 큐에 재할당될 수 있다는 점에서 어레이는 동적으로 구성 가능하다.

[0113] 다른 예로서, 분류 목적지의 구역은 더 높은 우선권 그루핑을 위하여 예약될 수 있어, 분류 목적지가 사용 가능하게 됨에 따라 라운드 로빈 기반으로 물품의 그루핑이 분류 목적지에 할당된다. 임의의 이벤트에서, 이는 다양한 방법론 - 공정성에 기초하는지 또는 프리미엄 배송비 체제에 기초하는지 여부에 관계없이 - 본 개시 내용의 사상과 범위로부터 벗어나지 않으면서 대응하는 분류 목적지 영역에 물품의 각각의 그루핑을 할당하기 위하여 채용될 수 있다라고만 해도 충분하다. 방법(700)은 704로부터 706으로 진행하고, 여기에서 방법(700)은 분류기의 유도 스테이션에서 물품의 도착을 검출한다. 방법은 708로 진행하며, 여기에서 방법(700)은, 예를 들어, UPC 코드 또는 이와 유사한 것과 같은 가시적인 표시의 인식에 기초하여 물품을 식별한다.

[0114] 일부 실시예에서, 방법(700)은 708로부터 선택적인 판단 프로세스(710)로 진행하며, 여기에서 방법(700)은 식별된 물품이 분류 목적지(분류 위치)의 어레이 중 적어도 하나의 분류 목적지와 연관되었는지 여부를 판단한다. 연관되지 않았다면, 방법(700)은 물품이 주문과 연관되는지 확인하기 위하여 WMS 시스템에 질의할 수 있다. 이 대신에, 물품은, 712에서, 디폴트로 리젝트 빈 또는 잘못 회수된 인벤토리 물품의 보충을 위하여 지정된 빈으로 처리될 수 있다. 또 다른 실시예에서, 방법(700)은 물품을 사용 가능한 빈에 할당하고, 동일한 표시 또는 표시를(예를 들어, UPC 코드 또는 SKU#)를 갖는 추가 물품을 700의 실행 동안 710이 재시작될 때마다 동일한 위치를 향하게 할 수 있다.

[0115] 710 및/또는 712가 실행되지 않는 경우에, 방법(700)의 실시예들은 708로부터 714로 바로 진행하며, 여기에서 방법(700)은 반차율 전달 운송 수단을 통해 할당된 분류 목적지로 물품을 수송한다. 자동화된 표시기 시스템을 갖는 DRAS를 채용하는 방법(700)의 실시예에서, 방법(700)은 714로부터, 예를 들어 시스템 고장 또는 서비스 중단, 물품을 받아들일 수 없는 분류 위치, 설비 전체에 걸친 비상 상황 또는 미리 정의되거나 구성 가능한 시간 윈도우 내에 분류 목적지에서 물품 그루핑을 구성할 수 없는 것(본 발명자는 "체류 시간 초과" 이벤트라 함)과 같은 이벤트의 보고에 응답하는 선택적인 이벤트 핸들링 프로세스로 진행할 수 있다. 716에서, 방법(700)은 하나 이상의 이러한 이벤트가 발생하였다고 판단하고, 방법은, 718에서, 제1 표시 및/또는 경고 모드에 따라 하나 이상의 시각적 인디케이터(들)를 활성화한다. 718로부터, 방법(700)은 720으로 진행하고, 이벤트의 유형에 적합하다면, 이벤트가 해결될 때까지 모든 물품의 이송 및/또는 수송을 중지하거나 연기한다. 이벤트의 해결에 따라, 방법(700)은 적어도 하나의 이벤트 표시 프로세스를 중단함으로써 응답한다.

[0116] DRAS의 운전자(들) 또는 사용자(들)에게 유용한 정보에 대응할 수 있는 718에서의 다른 경고 및/또는 이벤트의 표시는 명령이 수신되고 및/또는 이벤트 상태가 더 이상 존재하지 않는 때까지 지속될 수 있다. 예를 들어, 긴급 기반으로 트럭 상으로 로딩될 특정 배송과 연관된 구역은 구역 및/또는 구역을 포함하는 인접하지 않은 분류 목적지의 집합을 둘러싸는 패턴으로 발광 요소에 에너지를 공급함으로써 묘사될 수 있다. 이러한 묘사된 분류 목적지에 저장된 물품 그룹의 포장 및 발송에 이어, 방법(700)은 722로 진행하고 묘사를 중단한다.

[0117] 이 대신에, 방법(700)은 724로 바로 진행할 수 있고, 여기에서 물품이 분류 위치로 이송된다. 이렇게 이송된 물품이 726에 따라 그루핑 프로세스를 완료하면, 방법(700)은 완료 이벤트의 시각적 표시를 제공하기 위하여 표시기 모듈을 동작시킬 수 있고, 분류 목적지가 다시 서비스될 수 있다는 확인에 따라 표시기는 730에서 시각적 표시를 비활성화할 수 있거나, 다른 시각적 표시를 통해 다른 정보를 계속 전달하도록 시각적 표시를 변경할 수 있다. 방법(700)은 732로 진행하고, 여기에서, DRAS에서의 새로운 물품의 검출에 응답하여, 시스템은 732에서 방법(700)을 다시 시작한다.

[0118] 도 8은, 하나 이상의 실시예에 따른 도 7의 기술(700)의 하부 프로세스로서 수행될 수 있는, 각각의 분류 목적

지에서의 축적을 위한 물품의 할당에 적용 가능한 프로세스(800)의 개별 단계를 도시하는 순서도이다. 일 실시예에서, 방법(800)은 방법(700)의 702로부터 802로 진행하고, 여기에서 물품 그룹 j 로 적어도 하나의 분류 위치를 할당하기 위한 요청이 수신된다. 일부 실시예에서, 단일 거래와 연관된 물품이 2 이상의 분류 목적지에 할당될 수 있다 - 특히, 그룹의 모든 물품을 수용하는데 필요한 부피가 임의의 하나의 분류 목적지에서 사용 가능하거나 인체공학적으로 바람직한 것을 초과하는 경우.

[0119] 일부 실시예에서, 방법(800)은 802로부터 선택적인 블록 804로 진행하고, 여기에서 물품의 하나 이상의 속성이 판단된다. 804에서의 판단은 DRSAS의 센서에 의한 데이터의 실시간 획득으로부터 도움을 받을 수 있고 및/또는 이는 물품에 있거나 아니면 물품과 연관된 표시의 판독에 기초하여 액세스될 수 있는 이전에 저장된 물품 특징화 데이터의 검색에 의존할 수 있다. 804로부터, 방법(800)은 선택적으로 806으로 진행할 수 있고, 여기에서 방법(800)은 하나 이상의 획득되거나 검색된 물품 속성(예를 들어, 무게, 높이, 길이, 화학적 조성, 열적 저장 요건 등)에 기초하여 하나 이상의 분류 위치를 결정할 수 있다. 802(또는 804나 806)로부터, 방법(800)은 808로 진행하여 임의의 분류 위치(들)가 필요한 속성(치수, 작업 표면 위로의 높이, 주변 온도 요건 또는 이와 유사한 것)을 처리하는지 판단한다. 처리하지 않는다면, 방법(800)은 808로 진행하여 사용 가능한 DRSAS 분류 목적지(다수의 DRSAS 시스템 중에 분포될 수 있다)를 계속 모니터링하고 이러한 목적지가 사용 가능하게 될 때까지 808을 재방문한다.

[0120] 808에서의 판단의 결과가 긍정적이면, 방법(800)은 812로 진행하여 적어도 그루핑의 물품의 서브세트를 사용 가능한 분류 위치와 연관시킨다. 812로부터, 방법(800)은 선택적으로 814로 진행할 수 있고, 여기에서 그루핑의 물품의 하나 이상의 추가 서브세트가 다른 분류 위치와 연관된다. 812 또는 814로부터, 방법(800)은 706에서 방법(700)을 다시 시작한다.

[0121] 도 9는, 하나 이상의 실시예에 따른 도 7의 기술(700)의 하부 프로세스로서 수행될 수 있는, 분류 스테이션에서의 물품의 특징화에 적용 가능한 프로세스(900)의 개별 단계를 도시하는 순서도이다. 일부 실시예에서, 방법(900)은 방법(700)의 단계 704로부터 시작되고, 실제로 프로세스(800)의 프로세스 블록 706의 구현으로서 수행될 수 있다. 일 실시예에서, 방법(900)은 902에서 시작하고, 여기에서, 물품은, 예를 들어 UPC 코드 또는 SKU 넘버 시퀀스와 같은 적어도 하나의 물품 특징화 표시를 검출하기 위하여 다수의 측으로부터 스캐닝된다.

[0122] 902로부터, 방법(900)은 카운터 j 를 0으로 설정하는 스캐닝 시도 초기화 프로세스(904)로 진행한다. 방법(900)은 906으로 진행하여, 1만큼 증분한다. 표시가 908에서 인식되면, 방법(700)은 708에서 재시작된다. 그렇지 않다면, j 가 스캔 시도의 최대 횟수로 설정된 정수값에 대응하는 S_1 보다 적다고 확인하기 위한 검사가 910에서 이루어진다. 그렇다면, 방법(900)이 912로 진행함에 따라 물품이 재스캐닝을 위하여 재순환되고, 카운터는 906에서 1만큼 증분된다. 이 시도 프로세스는 긍정적인 스캔 결과일 때까지 또는 스캔 시도 횟수가 초과될 때까지 반복된다. 임계값 S_1 이 초과되는 경우에, 방법은 914로 진행하고, 물품은 예외 빈으로 이송된다. 방법은 916으로 진행하고, 여기에서 수동 스캐너로 코드를 판독하기 위한 시도가 시도되고 및/또는 물품을 특징화하기 위한 데이터가 운전자에 의해 수동으로 입력된다.

[0123] 도 10은, 하나 이상의 실시예에 따른 도 7의 기술(700)의 하부 프로세스로서 수행될 수 있는, 개별적으로, 분류 위치 어레이를 따라 이동 가능한 전달 운송 수단에 의한 물품의 수송에 적용 가능한 프로세스(1000)의 개별 단계를 도시하는 순서도이다.

[0124] 일부 실시예에서, 방법(1000)은 방법(700)의 단계(710)로부터 시작된다. 방법은 물품을 수락하기 위한 위치로 다음의 사용 가능한 반자율 운송 수단을 전진시키는 단계(단계 1002)를 포함한다. 전달 운송 수단의 물품 지지 표면은 유도 모듈의 물품 이송 컨베이어의 물품 지지 표면과 정렬된다(단계 1004). 물품 이송 컨베이어는 미리 정의된(예를 들어, 디폴트) 공급 속도로 동작된다(단계 1006). 전달 운송 수단으로의 이송이 확인되면(예를 들어, 전달 운송 수단 상의 센서에 의해)(단계 1008), 방법(1000)은 물품에 적용 가능한 분류 위치를 식별하는 명령을 전달 운송 수단으로 전송한다. 자율 운송 수단은 분류 위치로 전진하고(단계 1002), 전달 운송 수단의 이동을 연기하는 명령이 전달 운송 수단에 의해 수신되지 않는다면(단계 1014), 이의 도착이 검출될 때까지 분류 위치로 진행하며(단계 1018), 아니면, 전달 운송 수단의 이동은 연기되고(단계 1016), 방법은 추가 명령을 위하여 1012로 복귀한다. 추가 명령은 그 물품을 필요로 하는 그룹이 또한 할당된 다른 위치로 물품을 이송하기 위한 방향을 포함할 수 있다. 이 대신에, 전달 운송 수단은 사전 통신된 "백업" 분류 목적지로 바로 진행함으로써 분류 목적지에 영향을 미치는 이벤트의 검출에 응답할 수 있다. 1018로부터, 방법은 분류 위치가 물품을 수용하도록 구성되는지를 판단하고(단계 1020), 그렇다면, 단계 2014에서 수신될 수 있는 새로운 분류 위치를 요청하기 위한 통지가 컨트롤러로 전송될 수 있거나(단계 1020), 또는 이러한 위치가 식별되지 않는다면, 물품은

리젝트 빈으로 보내질 수 있다. 분류 목적지가 준비되면, 물품은 이송되고 전달 운송 수단이 나타나고 방법 (1000)은, 예를 들어 프로세스(700)의 단계(726)에서 시작한다.

- [0125] 도 11은, 본 개시 내용과 양립될 수 있는 하나 이상의 실시예에 따른 도 7의 기술(700)의 하부 프로세스로서 수행될 수 있는, 분류 동작 전의 물품의 하나 이상의 특징의 특징화를 위한 프로세스(1100)에 적용 가능한 단계의 시퀀스를 도시하는 순서도이다. 프로세스(1100)는, 예를 들어 프로세스(700)의 블록 706의 수행 전에, 수행 동안 또는 수행 후에 시작될 수 있다. 706으로부터, 방법(1100)은 물품의 무게가 측정되는 1102에서 시작될 수 있다. 방법은, 선택적으로, 1104로 진행하고, 여기에서 물품이 예측된 범위 내에 있는지에 관한 판단이 이루어진다. 예측된 범위 내에 있지 않다면, 방법은 1106으로 진행하고, 여기에서 경고가 생성되고 공급/이송 컨베이어를 정지시키지 위한 명령이 생성된다. 예측된 범위 내에 있다면, 방법은 1108로 진행하고, 무게가 측정된 물품은 이송 컨베이어의 배출 단부로 이송되고, 물품 전달 메커니즘(전달 운송 수단)의 가용성이 1110에서 확인된다. 1110으로부터, 프로세스는 과도한 모멘텀이 물품이 대응하는 전달 운송 수단의 지지 표면을 오버슈트하게 하는 것을 방지하기 위하여 공급 속도 수정이 필요한지에 대한 판단을 수행하는 1112로 진행한다. 1112에서의 판단이 특수 핸들링을 위한 임계값 아래에 있다면, 프로세스(1100)는 1114로 진행하고, 단위 시간당 더 많은 양의 물품을 핸들링하도록 컨베이어에 대하여 더 높은 공급 속도가 유지된다. 그러나, 물품이 임계값 위에 있다면 판단이라면, 오버슈트를 방지하는데 충분하도록 속력을 늦춤으로써 공급 속도가 1116에서 조정된다. 1114 또는 1116으로부터, 방법(1100)은 1118로 진행하고, 여기에서 방법(1100)은 사용 가능한 전달 운송 수단으로의 물품의 이송을 확인한다. 일 실시예에서, 프로세스(1100)는 708에서 방법(700)으로 복귀한다.
- [0126] 도 5a 내지 6e로 돌아가면, 물품을 공급받도록 준비하기 위해, 도 5a 내지 5c의 전달 운송 수단(500)과 같은 전달 운송 수단은 도 6c에 도시된 로딩 컬럼 내의 로딩 스테이션을 향해 트랙을 따라 이동한다. 전달 운송 수단(500)(도 6c)이 로딩 스테이션에서의 위치로 이동할 때, 홈 센서는 전달 운송 수단의 존재를 검출하고, 전달 운송 수단이 로딩 스테이션에 위치 설정되어 있다는 것을 나타내는 신호를 중앙 프로세서에 전송한다.
- [0127] 전달 운송 수단이 로딩 스테이션에 위치되면, 입력 스테이션은 물품을 전달 운송 수단 상으로 운반한다. 물품이 전달 운송 수단(500) 상으로 운반될 때, 전달 운송 수단 상의 로딩 메커니즘(510)은 물품을 전달 운송 수단 상으로 로딩한다. 구체적으로는, 입력 스테이션은 전달 운송 수단 상의 컨베이어 벨트와 접촉하도록 물품을 운반한다. 컨베이어 벨트는 전달 운송 수단의 후방 측을 향해 회전하여, 이에 의해 전달 운송 수단 상으로 물품을 후방으로 구동한다.
- [0128] 컨베이어 벨트의 동작은 로딩 센서에 의해 제어된다. 전방 로딩 센서는 물품이 전달 운송 수단 상으로 로딩될 때 물품의 선단 에지를 검출한다. 전방 로딩 센서가 물품의 말단 에지를 검출하면, 전달 운송 수단의 온보드 컨트롤러는 물품이 전달 운송 수단 상에 로딩된 것으로 결정하고 컨베이어 모터를 정지시킨다. 추가적으로, 온보드 컨트롤러는 후방 센서로부터 수신된 신호에 응답하여 컨베이어의 동작을 제어할 수 있다. 구체적으로는, 후방 센서가 물품의 선단 에지를 검출하면, 물품의 선단 에지는 전달 운송 수단의 후방 에지에 인접한다. 물품이 전달 운송 수단의 후방 에지로부터 돌출되지 않는 것을 보장하기 위해, 컨트롤러는 후방 센서가 물품의 선단 에지를 검출하면 컨베이어를 정지시킬 수 있다. 그러나, 전방 센서가 물품의 말단 에지를 검출하기 전에 후방 센서가 물품의 선단 에지를 검출하면, 컨트롤러는 물품에 문제가 있다고 결정할 수 있다(즉, 너무 길거나 2개의 중첩하는 물품이 전달 운송 수단 상으로 공급된다). 이러한 경우에, 시스템은 피스를 리젝트로 태그하고, 로딩 스테이션 후방에 위치 설정된 리젝트 빈(625)으로 물품을 배출할 수 있다. 이러한 방식으로, 전달 운송 수단 상으로 물품을 로딩하는 동안 오류가 있으면, 물품은 간단히 리젝트 빈으로 배출될 수 있고, 후속 물품이 전달 운송 수단 상으로 로딩될 수 있다.
- [0129] 물품이 전달 운송 수단 상으로 로딩된 후, 전달 운송 수단은 로딩 스테이션으로부터 멀리 이동한다. 특히, 온보드 컨트롤러가 물품이 전달 운송 수단 상으로 적절히 로딩된 것을 검출하면, 온보드 컨트롤러는 구동 모터를 시동시키기 위한 신호를 전송한다. 구동 모터는 차축을 회전시키고, 이는 차례로 휠 상의 기어를 회전시킨다. 기어는 전달 운송 수단을 위를 향하여 구동하기 위하여 로딩 컬럼 내의 수직 레일의 구동 표면과 맞물린다. 구체적으로는, 기어 및 구동 표면은 랙 및 피니언 메커니즘으로서 맞물려 동작하여, 휠의 회전 운동을 트랙을 따라 직선 운동으로 변환한다.
- [0130] 전달 운송 수단이 로딩 스테이션으로부터 로딩 컬럼 위로 이동하기 때문에, 전달 운송 수단이 상부 레일(110-1)을 따라 제1 게이트에 도달할 때까지 전달 운송 수단을 위한 목적지가 결정될 필요가 없다. 예를 들어, 물품을 분류하는데 사용되는 특성을 스캐닝하고 결정하기 위하여 자동화된 시스템이 유도 스테이션에서 사용되면, 관련 특성을 결정하고 및/또는 목적지 정보를 수신하기 위하여 중앙 컨트롤러와 그 정보를 통신하는데 약간의

처리 시간이 걸릴 수 있다. 물품을 전달 운송 수단 상으로 운반한 다음 전달 운송 수단을 로딩 컬럼 위로 운반하는데 걸리는 시간은, 통상적으로 물품에 대한 관련 특성을 결정하기에 충분한 시간일 것이다. 그러나, 전달 운송 수단이 상부 레일에 도달하는 시간까지 특성이 결정되지 않으면, 시스템은 물품이 분류될 자격이 없다고 선언할 수 있고, 전달 운송 수단은 재유도 스테이션으로 지향될 수 있다.

[0131] 물품이 분류될 자격을 갖추면, 중앙 컨트롤러(350)는 물품에 대한 적절한 빈(606)을 결정한다. 물품을 위한 빈의 위치에 따라, 전달 운송 수단을 위한 루트가 결정된다. 구체적으로는, 중앙 컨트롤러는 전달 운송 수단에 대한 루트를 결정하고, 물품이 전달되는 빈에 관한 정보를 전달 운송 수단에 전달한다. 그 다음, 전달 운송 수단을 적절한 컬럼으로 지향시키도록 중앙 컨트롤러가 트랙을 따라 게이트를 제어한다. 전달 운송 수단이 적절한 컬럼에 도달하면, 전달 운송 수단은 컬럼 아래로 적절한 빈으로 이동한다. 전달 운송 수단은 적절한 빈(606)에서 정지되고, 온보드 컨트롤러는 컨베이어 벨트를 구동하기 위해 적절한 신호를 컨베이어 모터에 전송하며, 이는 물품을 빈 내로 배출하도록 물품을 전방으로 구동한다. 구체적으로는, 전달 운송 수단의 상부는 적절한 빈과 적절한 빈 바로 위에 있는 빈의 하부 예지 사이의 갭과 정렬된다.

[0132] 본 예에서, 전달 운송 수단이 수평으로 (상부 또는 하부 레일을 따라) 이동하는 것으로부터 수직으로 (컬럼 중 하나 아래로) 이동함에 따라 전달 운송 수단의 배향은 실질적으로 변하지 않는다. 구체적으로는, 전달 운송 수단이 수평으로 이동하고 있을 때, 2개의 전방 기어드(gear)드 휠(220)은 전방 트랙의 상부 또는 하부 수평 레일(610-1 또는 610-2)과 협력하고, 2개의 후방 기어드 휠은 후방 트랙의 대응하는 상부 또는 하부 레일(610-1 또는 610-2)과 협력한다. 전달 운송 수단이 게이트를 통과한 후 컬럼 내로 들어가면, 2개의 전방 기어드 휠은 전방 트랙에서 한 쌍의 수직 레그와 결합하고, 2개의 후방 기어드 휠은 후방 트랙의 대응하는 수직 레그와 결합한다.

[0133] 전달 운송 수단이 수평 레일로부터 수직 컬럼으로 또는 수직으로부터 수평으로 이동함에 따라, 트랙은 4개의 기어드 휠 모두가 동일한 높이에 위치 설정될 수 있도록 할 수 있다. 이러한 방식으로, 전달 운송 수단이 트랙을 따라 이동할 때, 수평 이동과 수직 이동 간에 변화될 때 비스듬히 움직이거나 또는 기울어지지 않는다.

[0134] **트래픽 제어**

[0135] 시스템이 다수의 전달 운송 수단(500)을 포함하기 때문에, 전달 운송 수단이 서로 충돌하지 않는 것을 보장하기 위하여, 시스템은 다른 전달 운송 수단의 동작을 제어한다. 다음의 논의에서, 이를 트래픽 제어라 한다. 트래픽의 흐름을 제어하기 위한 예시적인 방법론은 미국 특허 제7,861,844호에 설명된다.

[0136] 본 예에서, 일부 컬럼은 인접한 컬럼과 독립적인 2개의 수직 레일을 가질 수 있다. 예를 들어, 로딩 컬럼은 인접한 컬럼과 공유되지 않는 2개의 독립적인 레일을 갖는다. 따라서 전달 운송 수단은 로딩 컬럼 옆에 있는 컬럼 내의 전달 운송 수단의 위치와 관계없이 로딩 컬럼 위로 이동할 수 있다. 또한, 2개의 독립적인 수직 레일을 역시 갖도록 로딩 컬럼 옆에 컬럼을 구성하는 것이 바람직할 수 있다. 이러한 방식으로, 전달 운송 수단은 로딩 컬럼 위로 그리고 인접 컬럼 아래로 더 자유롭게 이동할 수 있다.

[0137] 전술한 설명에서, 물품들의 분류는 분류 스테이션(600)의 전방에 배치된 빈의 어레이와 관련하여 설명되었다. 그러나, 도 6a 및 6b에 도시된 바와 같이, 시스템 내의 빈의 개수는 분류 스테이션의 후방 측부에 빈의 후방 어레이를 부착함으로써 두 배가 될 수 있다. 이러한 방식으로, 전달 운송 수단은 빈으로 이동한 후 전방 빈 내로 피스를 배출하기 위하여 전달 운송 수단 상의 컨베이어를 전방으로 회전시킴으로써 분류 스테이션의 전방 측부의 빈으로 물품을 전달할 수 있다. 이 대신에, 전달 운송 수단은 빈으로 이동한 후 후방 빈 내로 피스를 배출하기 위하여 전달 운송 수단 상의 컨베이어를 후방으로 회전시킴으로써 분류 스테이션의 후방 측부의 빈으로 물품을 전달할 수 있다. 추가적으로, 분류 스테이션(600)은 모듈식이며, 단순히 추가의 섹션을 분류 스테이션의 좌측 단부에 부착함으로써 필요에 따라 용이하게 확장될 수 있다.

[0138] 본 발명의 광범위한 발명 개념으로부터 벗어나지 않으면서 전술한 실시예에 변화 또는 수정이 이루어질 수 있다는 것이 당해 기술 분야에서의 통상의 기술자에 의해 이해될 것이다. 예컨대, 전술한 설명에서, 시스템은 트랙에 의해 안내되는 일련의 전달 운송 수단으로 설명된다. 그러나, 시스템은 트랙을 포함할 필요가 없다는 것이 이해되어야 한다. 예컨대, 전달 운송 수단은 트랙을 따라 이동하는 대신에 지면을 따라 이동할 수 있다. 전달 운송 수단은 하나 이상의 센서 및/또는 컨트롤러에 의해 지면을 따라 안내될 수 있다. 선택적으로, 전달 운송 수단은 다른 전달 운송 수단으로부터의 신호 및/또는 운송 수단이 서로 충돌하는 것을 방지하기 위하여 전달 운송 수단의 각각을 모니터링하고 전달 운송 수단의 이동을 제어하는 컴퓨터와 같은 중앙 컨트롤러로부터의 신호에 응답하여 안내될 수 있다. 추가적으로, 중앙 컨트롤러는 저장 위치 또는 전달 위치로의 경로를 따라 각각의

전달 운송 수단을 지향시키는 신호를 제공할 수 있다.

- [0139] 전달 운송 수단이 트랙 없이 지면을 따라 이동하는 시스템에 더하여, 시스템은 전달 운송 수단을 경로를 따라 지향시키기 위해 전달 운송 수단 상의 메커니즘과 접촉하는 하나 이상의 레일 또는 다른 물리적 가이드를 포함하는 안내 어셈블리를 포함할 수 있다. 예컨대, 전달 운송 수단은 각각 안내 어셈블리와 결합할 수 있는 휠, 롤러, 가이드 탭, 핀 또는 다른 요소와 같은 하나 이상의 접촉 요소를 포함할 수 있다. 안내 어셈블리는 직선 레일과 같은 선형 요소일 수 있거나 또는 곡선형 요소일 수 있다. 레일이 평면 내에 머무르도록 안내 어셈블리가 수평 평면 내에 만족될 수 있거나, 또는 레일이 단일 평면 내에 있도록 가이드가 수직으로 만족될 수 있다. 안내 어셈블리는 전달 운송 수단이 복수의 수직 레벨에서 수평으로 이동할 수 있도록 서로 수직으로 이격된 복수의 가이드 또는 레일을 포함할 수 있다. 가이드는 또한 수직으로 이격된 레일들 사이에서 전달 운송 수단을 이동시키기 위한 엘리베이터를 포함할 수도 있다.
- [0140] 위로부터 알 수 있는 바와 같이, 시스템은 물리적 가이드 메커니즘을 사용하거나 또는 전달 운송 수단을 저장 위치 또는 이송 위치로 안내하기 위해 경로를 향하게 함으로써 개방 영역을 따라 전달 운송 수단을 안내하는 다양한 시스템에 포함될 수 있다. 전술한 바와 같이, 각각의 전달 운송 수단의 이동은 각각의 해당 전달 운송 수단에 의해 반송되는 물품의 하나 이상의 물리적 특성의 판단에 응답하여 제어될 수 있다.
- [0141] 본 발명의 실시예들은 방법, 장치, 전자 장치 및/또는 컴퓨터 프로그램 제품으로서 구체화될 수 있다. 따라서, 본 발명의 양태는, 일반적으로 본 명세서에서 "회로" 또는 "모듈"이라 할 수 있는, 하드웨어 및/또는 소프트웨어(펌웨어, 상주 소프트웨어, 마이크로 코드 및 이와 유사한 것을 포함)로 구체화될 수 있다. 더하여, 본 발명의 실시예들은, 명령어 실행 시스템에 의해 또는 명령어 실행 시스템과 함께 사용하기 위한 매체에 구체화된 컴퓨터 사용 가능하거나 컴퓨터 관독 가능한 프로그램 코드를 갖는 컴퓨터 사용 가능하거나 컴퓨터 관독 가능한 저장 매체 상의 컴퓨터 프로그램 제품의 형태를 취할 수 있다. 본 명세서와 연계하여, 컴퓨터 사용 가능하거나 컴퓨터 관독 가능한 매체는 명령어 실행 시스템, 장치 또는 디바이스에 의해 또는 이와 함께 사용하기 위한 프로그램을 수용하거나, 저장하거나, 전달하거나, 전파하거나 또는 수송할 수 있는 임의의 매체일 수 있다. 이러한 컴퓨터 프로그램 명령어는 또한 특정 방식으로 기능하도록 컴퓨터 또는 다른 프로그래머블 데이터 처리 장치에 지시할 수 있는 컴퓨터 사용 가능하거나 컴퓨터 관독 가능한 메모리에 저장될 수 있어, 컴퓨터 사용 가능하거나 컴퓨터 관독 가능한 메모리에 저장된 명령어가 순서도 및/또는 블록도의 블록이나 블록들에 특정된 기능을 구현하는 명령어를 포함하는 제조 물품을 생산할 수 있다.
- [0142] 컴퓨터 사용 가능하거나 컴퓨터 관독 가능한 매체는, 예를 들어 전자, 자기, 광학, 전자기, 적외선 또는 반도체 시스템, 장치 또는 디바이스일 수 있지만, 이에 한정되지 않는다. 컴퓨터 사용 가능하거나 컴퓨터 관독 가능한 매체의 더욱 구체적인 예(리스트)는 다음을 포함한다: 하드 디스크, 광 저장 디바이스, 자기 저장 디바이스, 하나 이상의 배선을 갖는 전기 연결, 휴대용 컴퓨터 디스켓, RAM(random access memory), ROM(read-only memory), 삭제 가능한 프로그래머블 리드 온리 메모리(EPROM(erasable programmable read-only memory) 또는 플래시(Flash) 메모리), 광 섬유 및 CD-ROM(compact disc read-only memory).
- [0143] 본 발명의 실시예들의 동작을 수행하기 위한 컴퓨터 프로그램 코드는 Java.RTM, Smalltalk 또는 C++ 및 이와 유사한 것과 같은 객체 지향 프로그래밍 언어로 작성될 수 있다. 그러나, 본 발명의 실시예들의 동작을 수행하기 위한 컴퓨터 프로그램 코드는 또한 "C" 프로그래밍 언어 및/또는 임의의 더 하위 레벨의 어셈블리 언어와 같은 전통적인 절차 프로그래밍 언어로 작성될 수 있다. 임의의 프로그램 모듈 또는 모든 프로그램 모듈의 기능이 또한 개별 하드웨어 컴포넌트, 하나 이상의 ASIC(Application Specific Integrated Circuit) 또는 프로그래밍된 디지털 신호 프로세서 또는 마이크로 컨트롤러를 이용하여 구현될 수 있다는 것이 더 이해되어야 한다.
- [0144] 전술한 설명은, 설명의 목적으로, 특정 실시예들을 참조하여 설명되었다. 그러나, 위에서의 예시적인 논의는 소진적이거나 본 발명의 실시예들을 개시된 정밀한 형태로 제한하려고 의도되지 않는다. 많은 수정과 변형이 상기 교시 내용에 비추어 가능하다. 실시예들은 본 개시 내용의 원리와 이의 실제 적용을 가장 잘 설명하기 위하여 선택되어 설명되었고, 이에 의해 당해 기술 분야에서의 다른 통상의 기술자로 하여금 그리고 고려되는 특정 용도에 맞추어질 수 있는 다양한 수정을 가지면서 본 발명 및 다양한 실시예들을 가장 잘 활용하게 할 수 있다.
- [0145] 도 12는, 하나 이상의 실시예에 따라, 컴퓨터 및/또는 디스플레이 장치를 구현하기 위하여 본 발명의 다양한 실시예에서 활용될 수 있는, 하나 이상의 실시예에 따른, 컴퓨터 시스템의 상세한 블록도이다.
- [0146] 본 명세서에서 설명되는 바와 같이, 하나 이상의 미디어 파일을 포함하는 메시지 콘텐츠를 조직화하고, 향상시

키고 제공하기 위한 방법 및 장치의 다양한 실시예는 다양한 다른 장치와 상호 작용할 수 있는 하나 이상의 컴퓨터 시스템 상에서 실행될 수 있다. 하나의 이러한 컴퓨터 시스템은 다양한 실시예에서 도 1 내지 11에 도시된 요소 또는 기능을 구현할 수 있는 도 12에 의해 도시된 컴퓨터 시스템(1200)이다. 다양한 실시예에서, 컴퓨터 시스템(1200)은 전술한 실시예들의 임의의 다른 시스템, 디바이스, 요소, 기능 또는 방법을 구현하는데 이용될 수 있다. 예시된 실시예들에서, 컴퓨터 시스템(1200)은 다양한 실시예에서 프로세서 실행 가능한 프로그램 명령어(1222)(예를 들어, 프로세서(들)(1210)에 의해 실행 가능한 프로그램 명령어)로서 방법(700)(도 7), 방법(800)(도 8), 방법(900)(도 9), 방법(1000)(도 10) 및/또는 방법(1100)(도 11)을 구현하도록 구성될 수 있다.

[0147] 예시된 실시예에서, 컴퓨터 시스템(1200)은 입/출력(I/O) 인터페이스(1230)를 통해 시스템 메모리(1220)에 결합된 하나 이상의 프로세서(1210a 내지 1210n)를 포함한다. 컴퓨터 시스템(1200)은 I/O 인터페이스(1230)에 결합된 네트워크 인터페이스(1240)와, 커서 제어 장치(1260), 키보드(1270) 및 디스플레이(들)(1280)와 같은 하나 이상의 입/출력 장치(1250)를 더 포함한다. 다양한 실시예에서, 컴포넌트 중 임의의 것이 전술된 사용자 입력을 수신하기 위하여 시스템에 의해 활용될 수 있다. 다양한 실시예에서, 사용자 인터페이스는 디스플레이(1280) 상에 생성되어 디스플레이될 수 있다. 일부 경우에, 실시예들이 컴퓨터 시스템(1200)의 단일 인스턴스를 이용하여 구현될 수 있고, 다른 실시예에서 다수의 이러한 시스템 또는 컴퓨터 시스템(1200)을 구성하는 다수의 노드가 다양한 실시예들의 상이한 부분 또는 인스턴스를 호스팅하도록 구성될 수 있는 것이 고려된다. 예를 들어, 일 실시예에서, 일부 요소는 다른 요소를 구현하는 노드로부터 구별되는 컴퓨터 시스템(1200)의 하나 이상의 노드를 통해 구현될 수 있다. 다른 예에서, 다수의 노드가 분산 방식으로 컴퓨터 시스템(1200)을 구현할 수 있다.

[0148] 다른 실시예들에서, 컴퓨터 시스템(1200)은 개인용 컴퓨터 시스템, 데스크탑 컴퓨터, 랩탑, 노트북 또는 노트북 컴퓨터, 메인프레임 컴퓨터 시스템, 휴대용 컴퓨터, 워크스테이션, 네트워크 컴퓨터, 애플리케이션 서버, 저장 장치, 스위치나 모뎀이나 라우터 같은 주변 장치 또는 일반적으로 임의의 종류의 컴퓨팅 또는 전자 장치를 포함하지만 이에 한정되지 않는 다양한 종류의 장치 중 임의의 것일 수 있다.

[0149] 다양한 실시예에서, 컴퓨터 시스템(1200)은 하나의 프로세서(1210)를 포함하는 단일 프로세서 시스템 또는 여러 프로세서(1210)(예컨대, 2개, 4개, 8개 또는 다른 적합한 개수)를 포함하는 다중 프로세서 시스템일 수 있다. 프로세서(1210)는 명령어를 실행할 수 있는 임의의 적합한 프로세서일 수 있다. 예컨대, 다양한 실시예에서, 프로세서(1210)는 다양한 ISA(명령어 집합 아키텍처)를 구현하는 범용 또는 임베디드 프로세서일 수 있다. 다중 프로세서 시스템에서, 프로세서(1210)의 각각은 동일한 ISA를 공동으로 구현할 수 있지만 반드시 그럴 필요는 없다.

[0150] 시스템 메모리(1220)는 프로세서(1210)가 액세스할 수 있는 프로그램 명령어(1222) 및/또는 데이터(1224)를 저장하도록 구성될 수 있다. 다양한 실시예에서, 시스템 메모리(1220)는 SRAM(static random access memory), SDRAM(synchronous dynamic RAM), 비휘발성/플래시 타입 메모리 또는 임의의 다른 종류의 메모리를 이용하여 구현될 수 있다. 예시된 실시예에서, 전술된 실시예들의 요소 중 임의의 것을 구현하는 프로그램 명령어 및 데이터가 시스템 메모리(1220) 내에 저장될 수 있다. 다른 실시예들에서, 프로그램 명령어 및/또는 데이터는 컴퓨터가 액세스할 수 있는 다른 종류의 매체 또는 시스템 메모리(1220)나 컴퓨터 시스템(1200)으로부터 분리된 유사한 매체에 수신되거나, 전송되거나 또는 저장될 수 있다.

[0151] 일 실시예에서, I/O 인터페이스(1230)는 프로세서(1210), 시스템 메모리(1220) 및 네트워크 인터페이스(1240) 또는 입/출력 장치(1250)와 같은 다른 주변 인터페이스를 포함하는 장치 내의 임의의 주변 장치 사이의 I/O 트래픽을 조직화하도록 구성될 수 있다. 일부 실시예들에서, I/O 인터페이스(1230)는 하나의 컴포넌트(예를 들어, 시스템 메모리(1220))로부터의 신호를 다른 컴포넌트(예를 들어, 프로세서(1210))에 의한 사용에 적합한 형태로 변환하기 위하여 임의의 필요한 프로토콜, 타이밍 또는 다른 데이터 변환을 수행할 수 있다. 일부 실시예들에서, I/O 인터페이스(1230)는, 예를 들어 PCI(Peripheral Component Interconnect) 버스 표준 또는 USB(Universal Serial Bus) 표준과 같은 다양한 종류의 주변 장치 버스를 통해 부착된 장치를 위한 지원을 포함할 수 있다. 일부 실시예들에서, I/O 인터페이스(1230)의 기능은, 예를 들어, 노스 브리지 및 사우스 브리지와 같은, 2 이상의 개별 컴포넌트로 분할될 수 있다. 또한, 일부 실시예들에서, 시스템 메모리(920)에 대한 인터페이스와 같은 I/O 인터페이스(1230)의 기능의 일부 또는 전부는 프로세서(1210) 내에 직접 편입될 수 있다.

[0152] 네트워크 인터페이스(1240)는 컴퓨터 시스템(1200)과, 하나 이상의 디스플레이 장치(도시되지 않음) 또는 하나 이상의 외부 시스템과 같은 네트워크(예를 들어, 네트워크(1290))에 부착된 다른 장치 사이, 또는 컴퓨터 시스템(1200)의 노드들 사이에 데이터가 교환될 수 있게 하도록 구성될 수 있다. 다양한 실시예들에서, 네트워크

(1290)는 LAN(Local Area Network)(예컨대, 이더넷 또는 기업 네트워크), WAN(Wide Area Network)(예컨대, 인터넷), 무선 데이터 네트워크, 일부 다른 전자 데이터 네트워크 또는 이들의 일부 조합을 포함하지만 이에 한정되지 않는 하나 이상의 네트워크를 포함할 수 있다. 다양한 실시예들에서, 네트워크 인터페이스(1240)는, 예컨대 임의의 적합한 종류의 이더넷 네트워크와 같은 유선 또는 무선 일반 데이터 네트워크를 통해; 아날로그 음성 네트워크 또는 디지털 섬유 통신 네트워크와 같은 전기 통신/전화 통화 네트워크를 통해; 섬유 채널(Fiber Channel) SAN과 같은 스토리지 영역 네트워크(storage area network)를 통해 또는 임의의 다른 적합한 종류의 네트워크 및/또는 프로토콜을 통해 통신을 지원할 수 있다.

[0153] 입/출력 장치(1250)는, 일부 실시예들에서, 하나 이상의 통신 단말기, 키보드, 키패드, 터치 패드, 스캐닝 장치, 음성 또는 광학 인식 장치 또는 하나 이상의 컴퓨터 시스템(1200)에 의해 데이터를 입력하거나 데이터에 액세스하기에 적합한 임의의 다른 장치를 포함할 수 있다. 다수의 입/출력 장치(1250)가 컴퓨터 시스템(900) 내에 존재할 수 있거나, 컴퓨터 시스템(1200)의 다양한 노드에 분산될 수 있다. 일부 실시예들에서, 유사한 입/출력 장치는 컴퓨터 시스템(1200)으로부터 분리될 수 있고, 네트워크 인터페이스(1240)를 통하는 것과 같이, 유선 또는 무선 연결을 통해 컴퓨터 시스템(1200)의 하나 이상의 노드와 상호 작용할 수 있다.

[0154] 일부 실시예들에서, 예시된 컴퓨터 시스템은 도 7 내지 11의 순서도에 의해 예시된 방법과 같은 전술된 방법 중 임의의 방법을 구현할 수 있다. 다른 실시예들에서, 다른 요소와 데이터가 포함될 수 있다.

[0155] 당해 기술 분야에서의 통상의 기술자는 컴퓨터 시스템(1200)이 단지 예시적이며 실시예들의 범위를 제한하도록 의도되지 않는다는 것을 이해할 것이다. 특히, 컴퓨터 시스템 및 장치는, 컴퓨터, 네트워크 장치 및 이와 유사한 것을 포함하는 다양한 실시예들의 표시된 기능을 수행할 수 있는 하드웨어 또는 소프트웨어의 임의의 조합을 포함할 수 있다. 또한, 컴퓨터 시스템(1200)은 예시되지 않은 다른 장치에 연결될 수 있거나, 아니면 이 대신에 단독형 시스템으로서 동작할 수 있다. 또한, 예시된 컴포넌트에 의해 제공된 기능은 일부 실시예에서 더 적은 컴포넌트로 조합될 수 있거나 추가 컴포넌트에 분산될 수 있다. 유사하게, 일부 실시예들에서, 예시된 컴포넌트의 일부의 기능은 제공되지 않을 수 있고 및/또는 다른 추가 기능이 사용 가능할 수 있다.

[0156] 또한, 당해 기술 분야에서의 통상의 기술자는, 다양한 항목은 사용되는 동안 메모리 또는 저장 장치에 저장되는 것으로서 예시되지만, 이러한 항목 또는 이의 일부는 메모리 관리 및 데이터 완전성의 목적으로 메모리 및 다른 저장 장치 사이에 전송될 수 있다는 것을 이해할 것이다. 이 대신에, 다른 실시예에서, 소프트웨어 컴포넌트의 일부 또는 전부가 다른 장치의 메모리 내에서 실행되어 컴퓨터 상호간 통신을 통해 예시된 컴퓨터 시스템과 통신할 수 있다. 또한, 시스템 컴포넌트 또는 데이터 구조의 일부 또는 전부는 다양한 예가 전술된 적합한 드라이버에 의해 관독되는 컴퓨터 액세스 가능한 매체 또는 휴대용 물품 상에 (예컨대, 명령어 또는 구조화된 데이터로서) 저장될 수 있다. 일부 실시예에서, 컴퓨터 시스템(1200)으로부터 분리된 컴퓨터 액세스 가능한 매체 상에 저장된 명령어는 네트워크 및/또는 무선 링크와 같은 통신 매체를 통해 전달되는 전기, 전자기 또는 디지털 신호와 같은 신호 또는 전송 매체를 통해 컴퓨터 시스템(1200)에 전송될 수 있다. 다양한 실시예들은 컴퓨터 액세스 가능한 매체에 대한 전술한 설명에 따라 또는 통신 매체를 통해 구현된 명령어 및/또는 데이터를 수신하거나, 전송하거나 또는 저장하는 것을 더 포함할 수 있다. 일반적으로, 컴퓨터 액세스 가능한 매체는 자기 또는 광학 매체, 예를 들어 디스크 또는 DVD/CD-ROM, RAM과 같은 휘발성 또는 비휘발성 매체(예를 들어, SDRAM, DDR, RDRAM, SRAM 및 이와 유사한 것), ROM 및 이와 유사한 것과 같은 저장 매체 또는 메모리 매체를 포함할 수 있다.

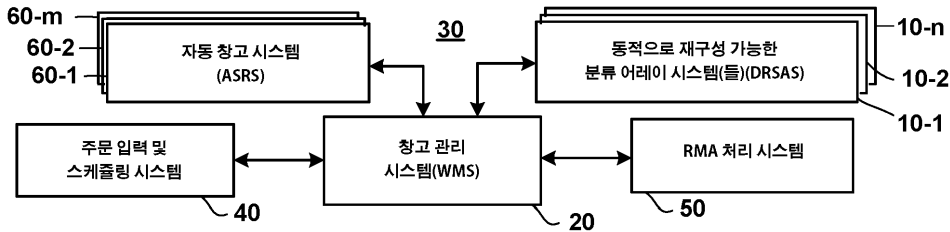
[0157] 본 명세서에 설명된 방법은 상이한 실시예에서 소프트웨어, 하드웨어 또는 이들의 조합으로 구현될 수 있다. 또한, 방법의 순서는 변경될 수 있으며, 다양한 요소가 추가되거나, 재정렬되거나, 조합되거나, 생략되거나 아니면 수정될 수 있다. 본 명세서에 설명된 모든 실시예는 비한정적인 방식으로 제공된다. 본 개시 내용의 혜택을 받는 당해 기술 분야에서의 통상의 기술자에게 명백할 수 있는 다양한 수정 및 변경이 이루어질 수 있다. 실시예들에 따른 실현이 특정 실시예와 연계하여 설명되었다. 이 실시예들은 예시적인 것으로 의도되며, 한정하는 것으로 의도되지 않는다. 많은 변형, 수정, 추가 및 개선이 가능하다. 따라서, 단일 인스턴스로서 본 명세서에 설명된 구성 요소에 대하여 복수의 인스턴스가 제공될 수 있다. 다양한 컴포넌트, 동작 및 데이터 저장소 사이의 경계는 다소 임의적이며, 특정 동작은 특정의 예시적인 구성과 연계하여 예시된다. 기능의 다른 할당도 고려되며 이어지는 청구범위의 범위 내에 있을 수 있다. 마지막으로, 예시적인 구성에서 별개의 컴포넌트로서 제공된 구조 및 기능은 결합된 구조 또는 컴포넌트로서 구현될 수 있다. 이러한 변형, 수정, 추가 및 개선과, 다른 변형, 수정, 추가 및 개선은 이어지는 청구범위에 정의된 바와 같은 실시예들의 범위 내에 있을 수 있다.

[0158]

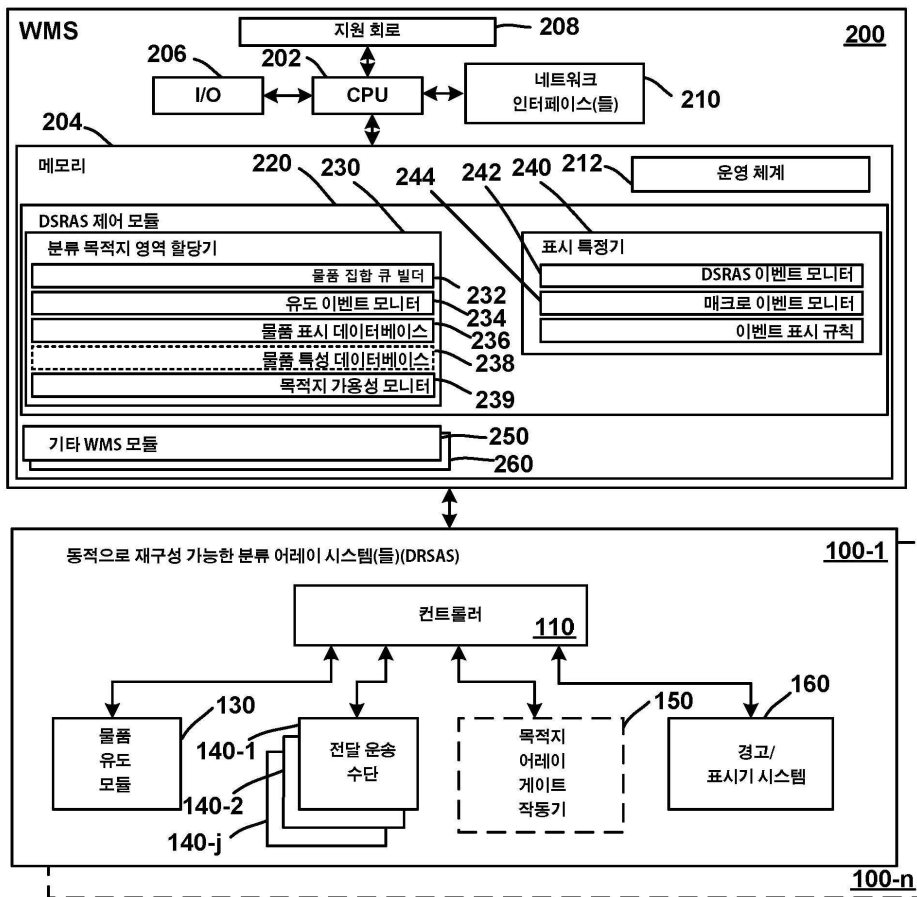
진술한 것이 본 발명의 실시예들에 관한 것이지만, 본 발명의 다른 실시예들 및 추가 실시예들은 이의 기본적인 범위로부터 벗어나지 않으면서 안출될 수 있으며, 이들의 범위는 이어지는 청구범위에 의해 정해진다.

도면

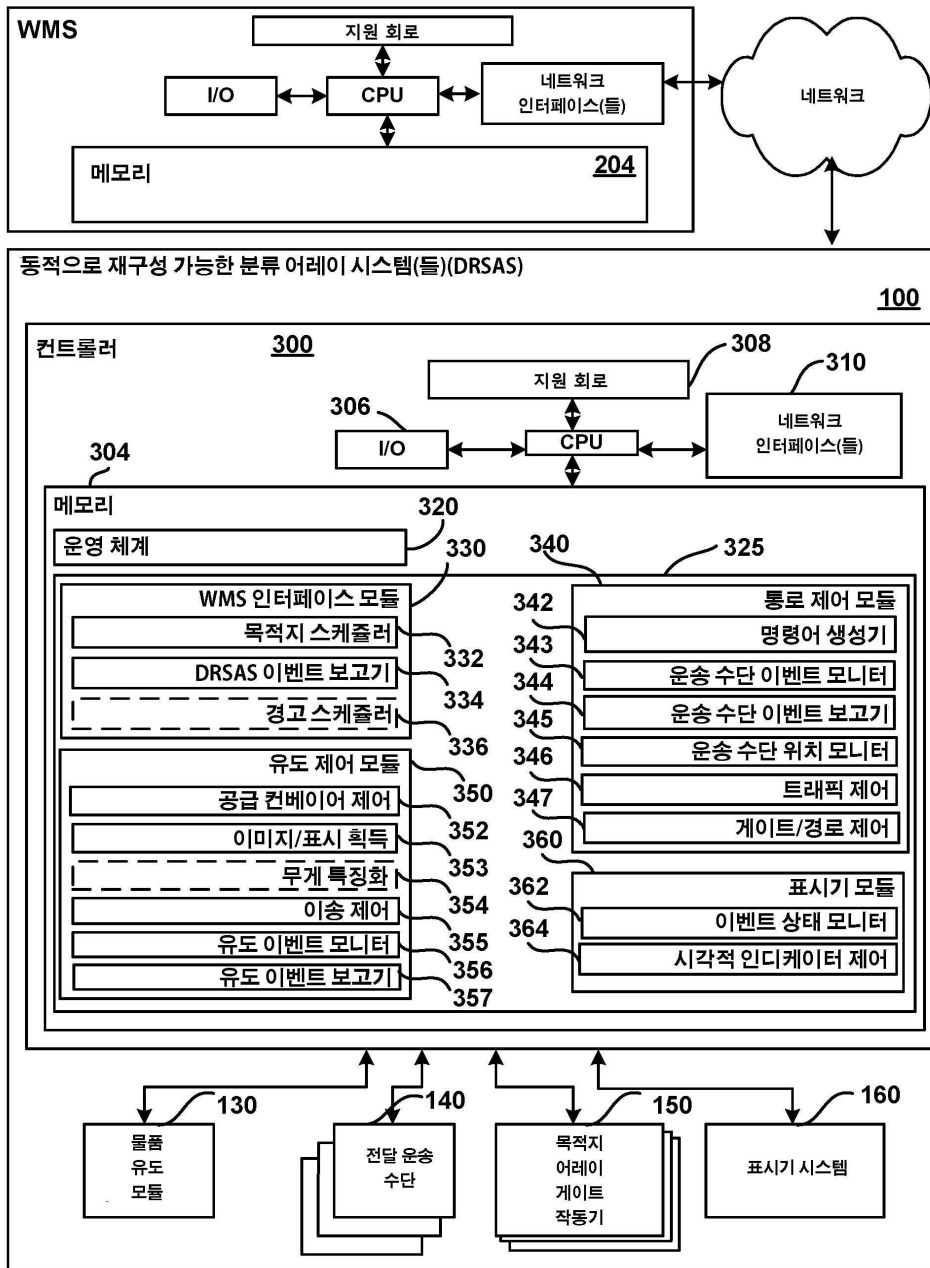
도면1



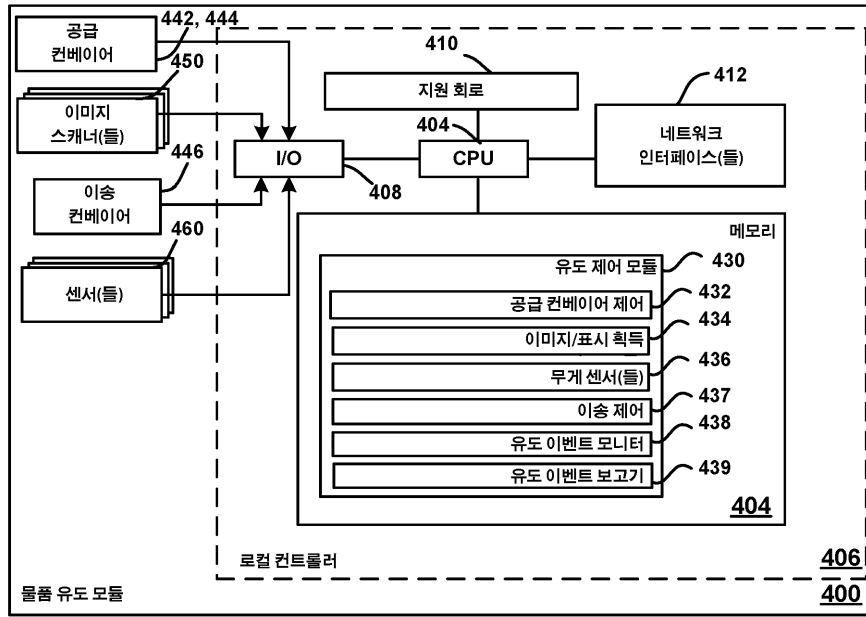
도면2



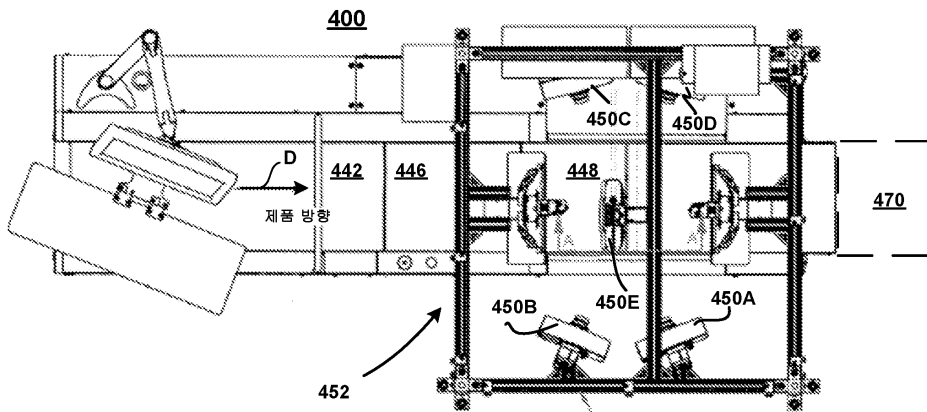
도면3



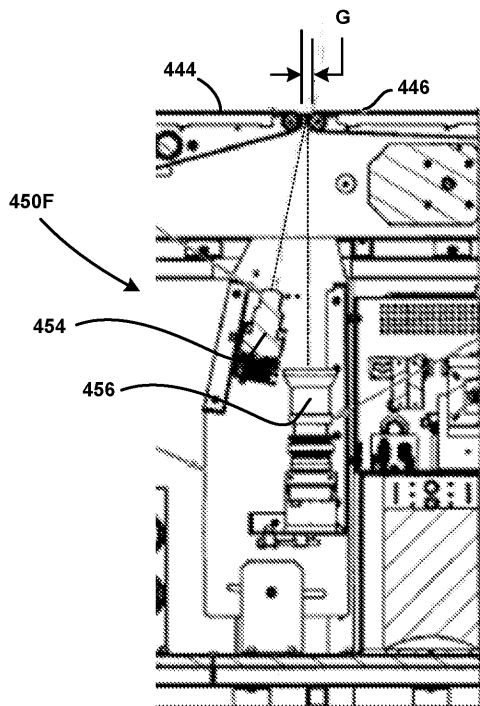
도면4a



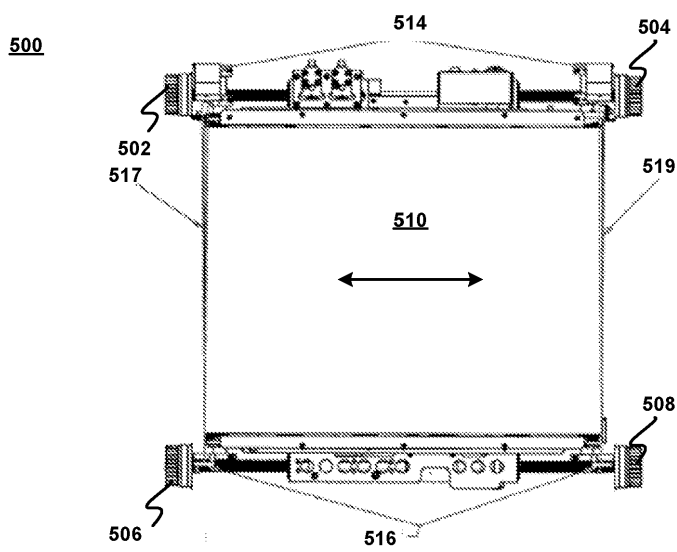
도면4b



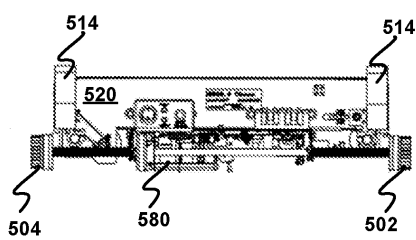
도면4c



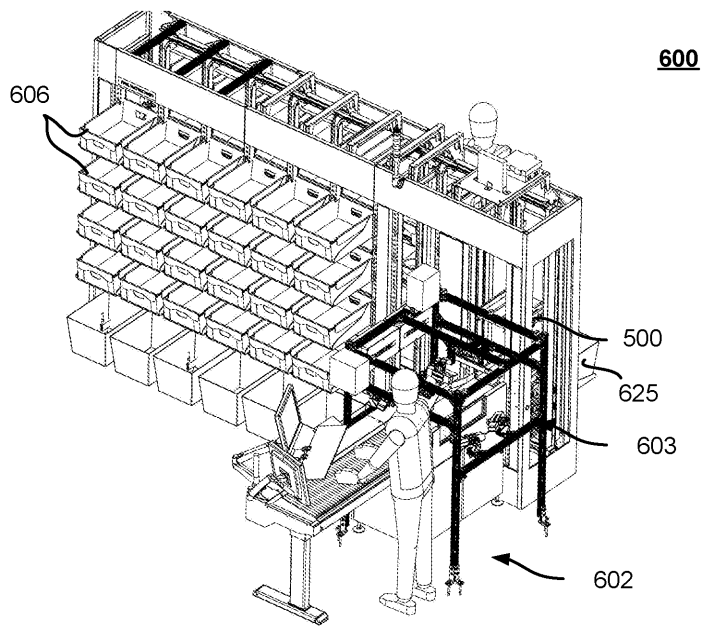
도면5a



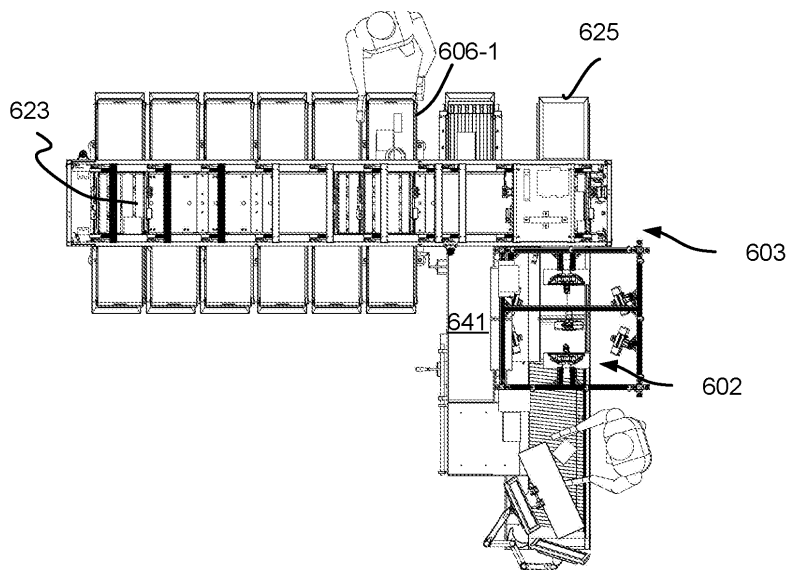
도면5b



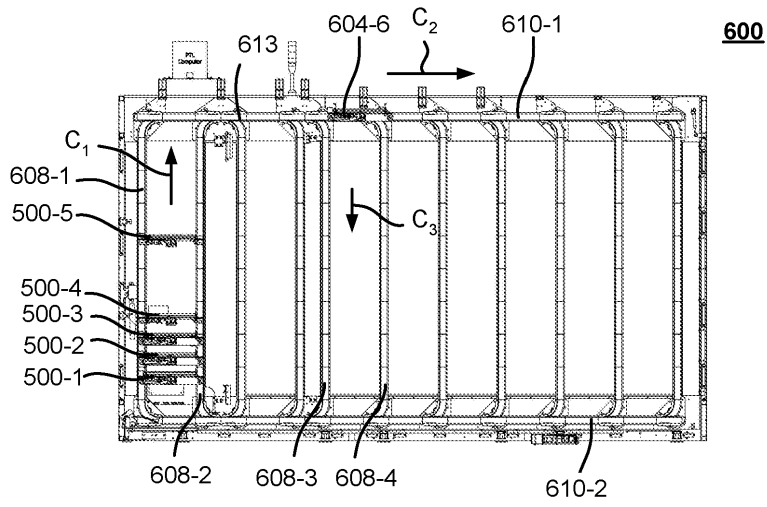
도면6a



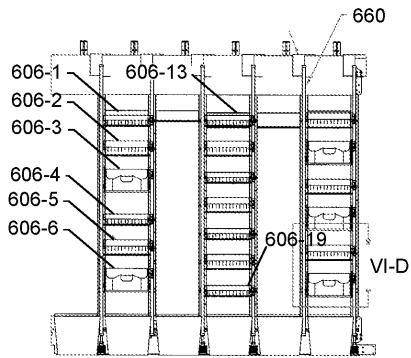
도면6b



도면6c



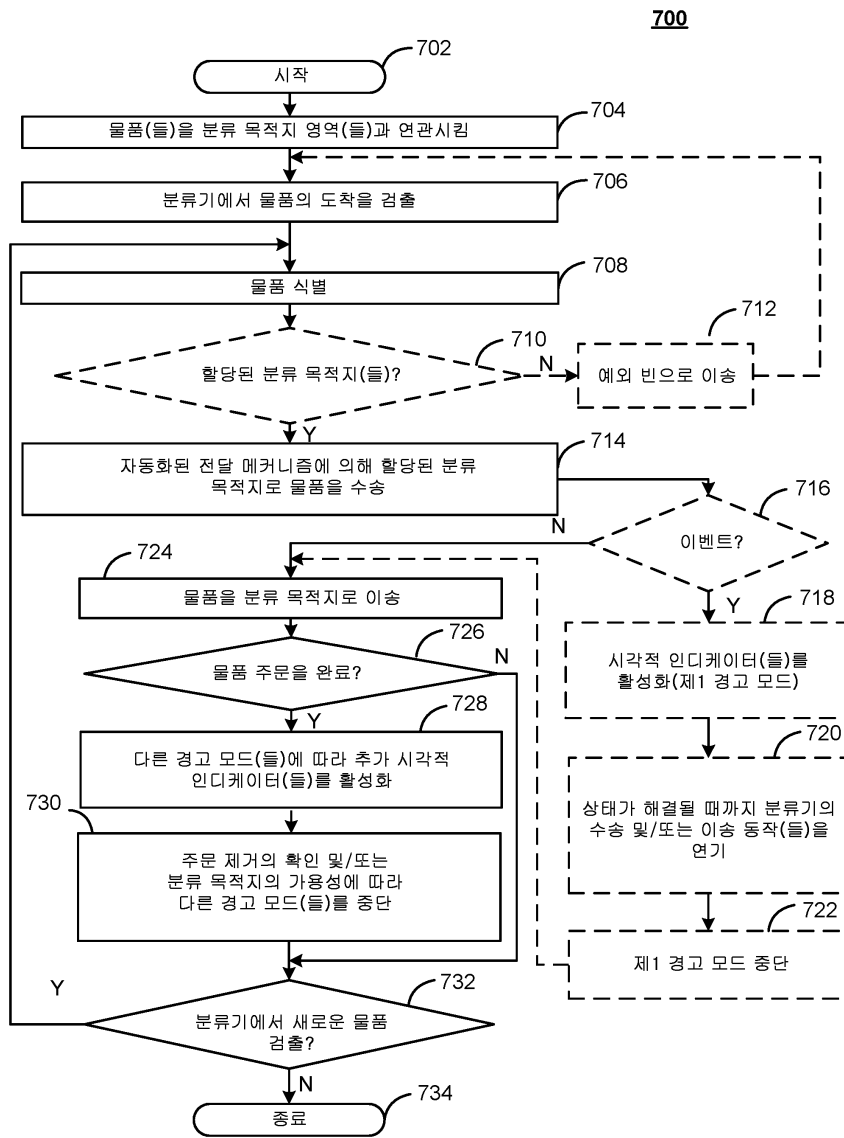
도면6d



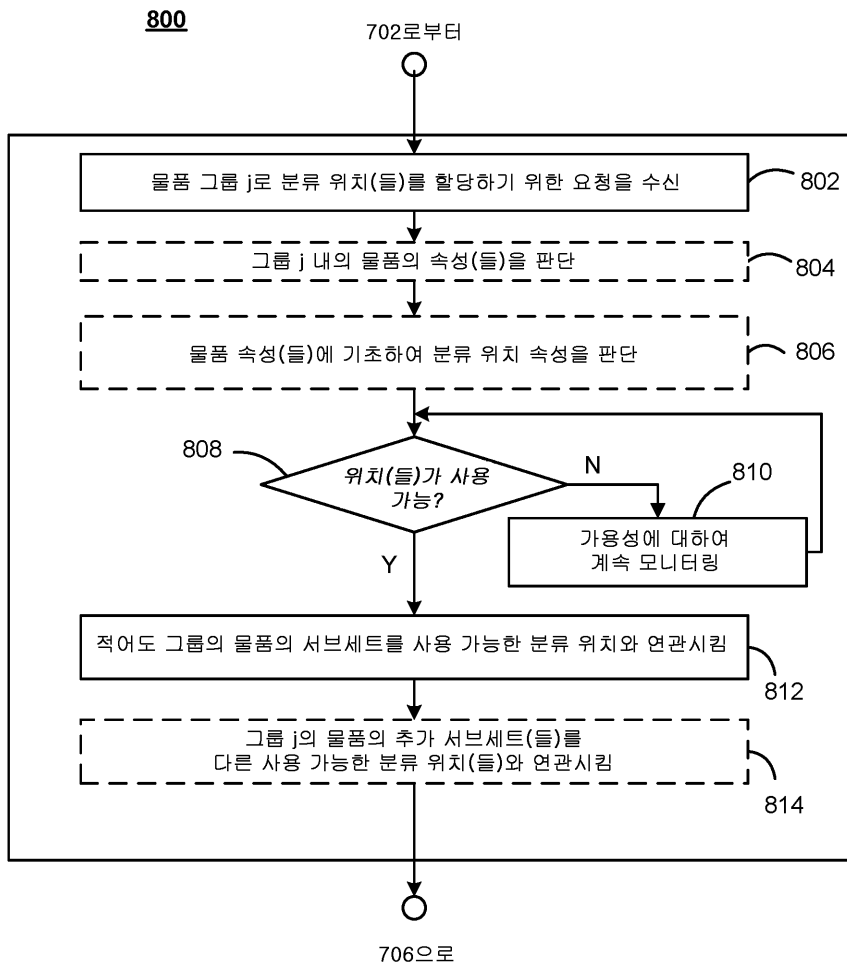
도면6e



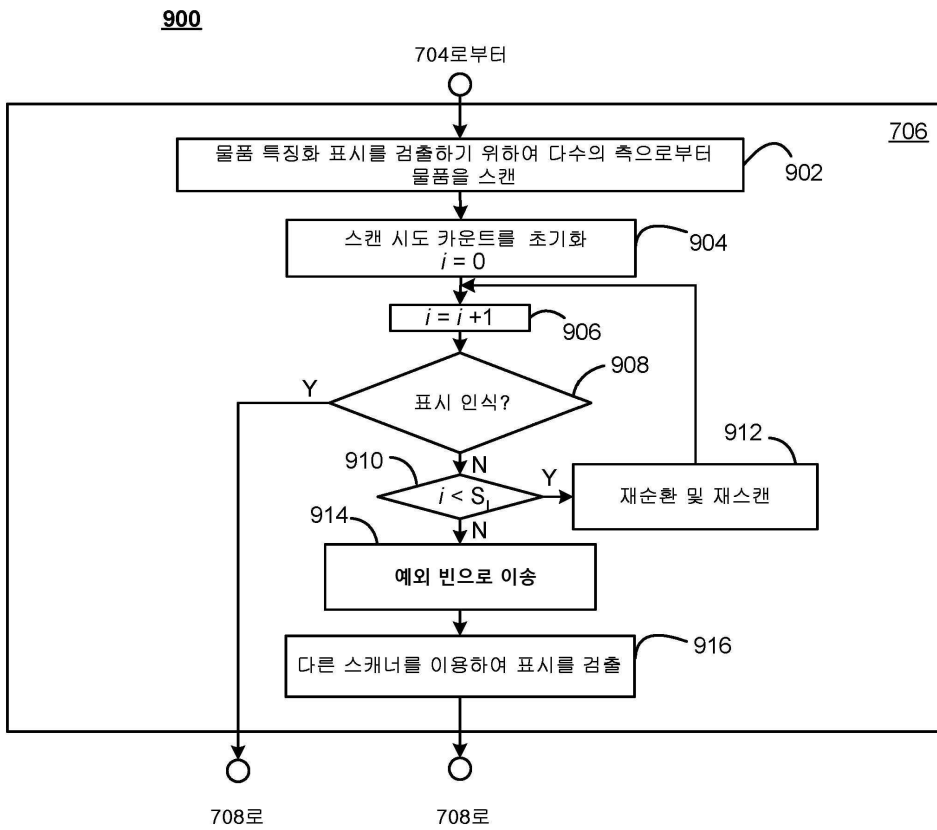
도면7



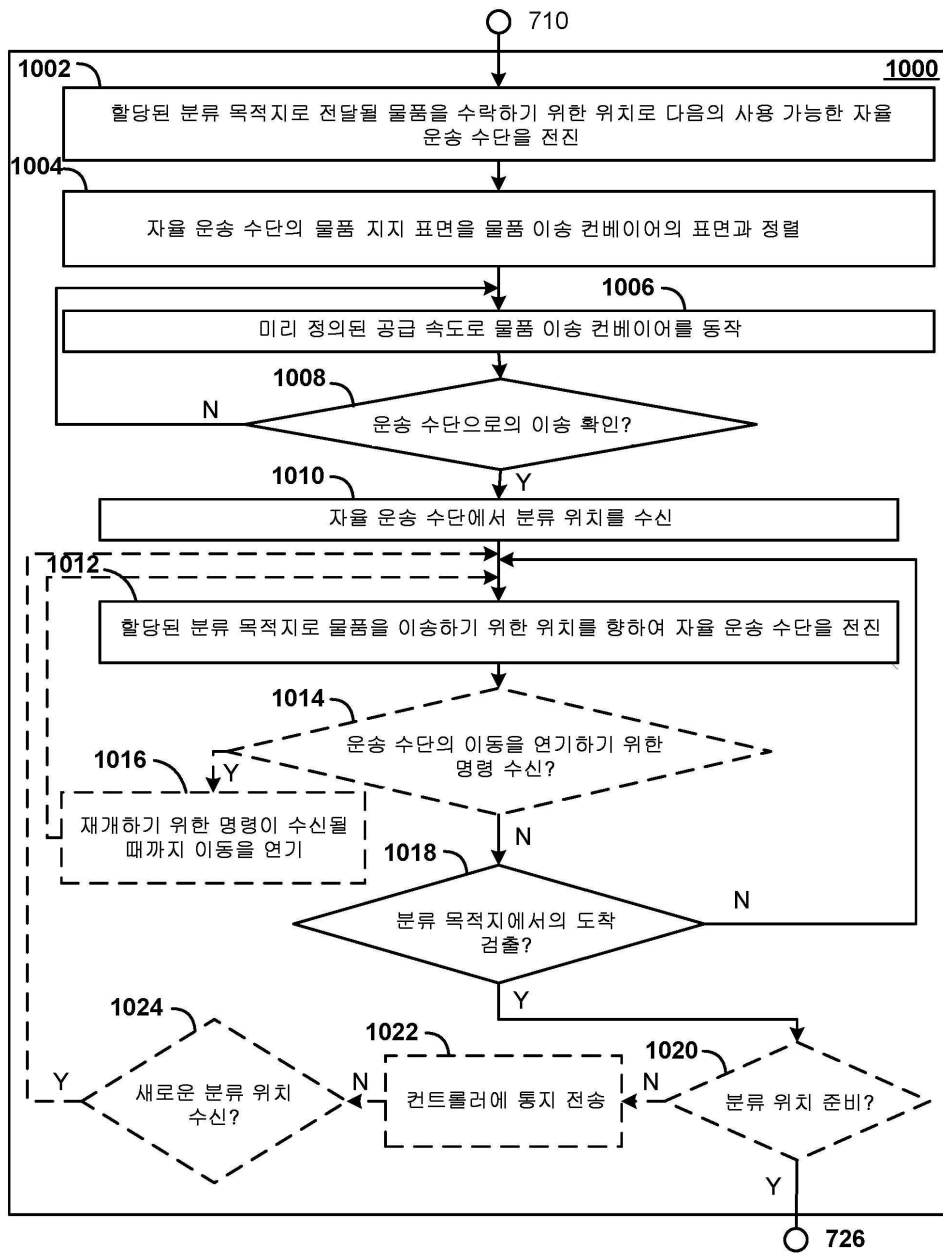
도면8



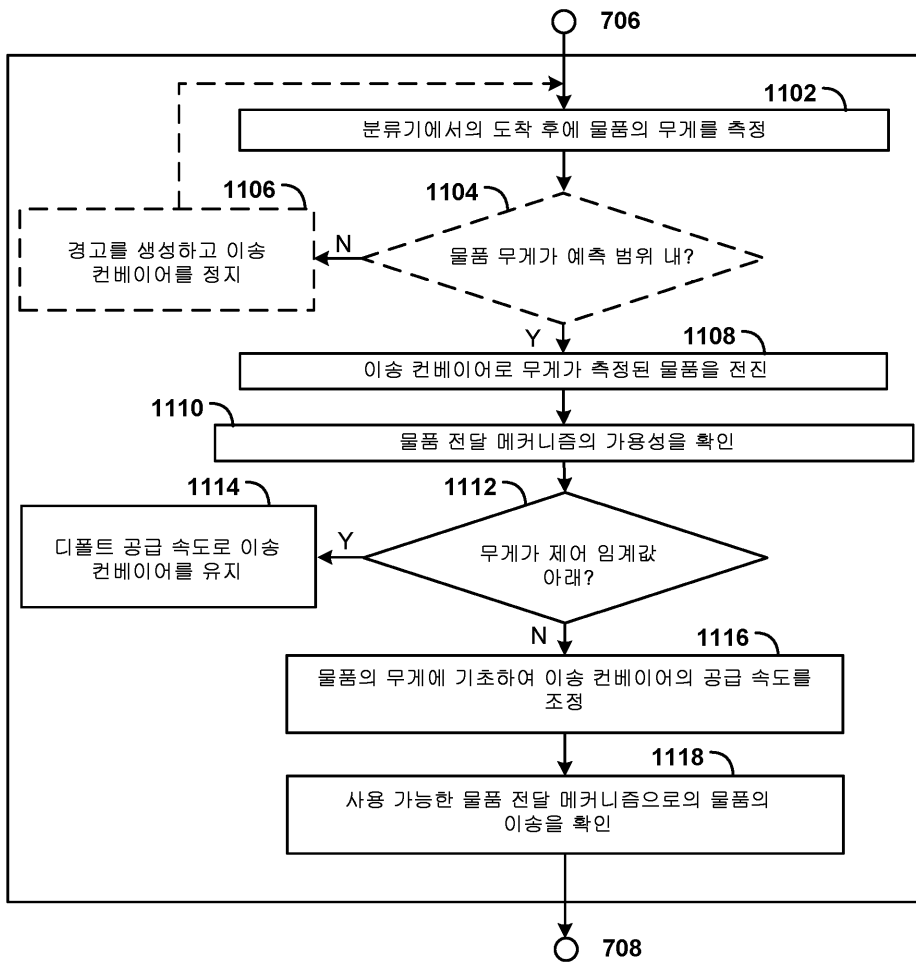
도면9



도면10



도면11



도면12

