

19 RÉPUBLIQUE FRANÇAISE
INSTITUT NATIONAL
DE LA PROPRIÉTÉ INDUSTRIELLE
PARIS

11 N° de publication :

2 968 702

(à n'utiliser que pour les
commandes de reproduction)

21 N° d'enregistrement national :

10 60480

51 Int Cl⁸ : E 21 B 7/20 (2012.01)

12

DEMANDE DE BREVET D'INVENTION

A1

22 Date de dépôt : 14.12.10.

30 Priorité :

43 Date de mise à la disposition du public de la
demande : 15.06.12 Bulletin 12/24.

56 Liste des documents cités dans le rapport de
recherche préliminaire : *Se reporter à la fin du
présent fascicule*

60 Références à d'autres documents nationaux
apparentés :

71 Demandeur(s) : GEOTECHNIQUE CONSULTING
Société à responsabilité limitée — FR.

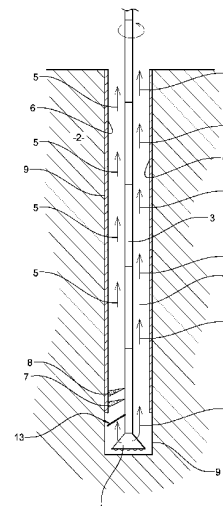
72 Inventeur(s) : GUIGNAUD LAURENT.

73 Titulaire(s) : GEOTECHNIQUE CONSULTING
Société à responsabilité limitée.

74 Mandataire(s) : NOVAGRAAF TECHNOLOGIES.

54 PROCÉDE DE FORAGE ET DE CHEMISAGE D'UN Puits.

57 Procédé de forage et de chemisage de consolidation
d'un puits (1) dans un terrain friable (2), en vue du coulage
d'un pieu, de la recherche de pétrole ou de la reconnais-
sance de sol, par l'intermédiaire d'un train de tiges creuses (3)
actionné en rotation ou linéairement, à l'extrémité duquel
est disposé un outil de forage (4), caractérisé en ce que le
chemisage (6) du puits de forage (1) est obtenu à partir d'un
double jet de projection (7,8) sur sa paroi (9), d'une part d'un
coulis d'un matériau ayant des caractéristiques de durcisse-
ment, et d'autre part d'un durcisseur fluide, le premier jet (7)
intervenant immédiatement derrière l'outil de forage (4), et
le second jet (8) intervenant simultanément derrière ledit
premier jet (7).



FR 2 968 702 - A1



PROCEDE DE FORAGE ET DE CHEMISAGE D'UN PUITTS

La présente invention concerne un procédé de forage et de chemisage de consolidation d'un puits dans un terrain friable, en vue du coulage d'un pieu ou de la reconnaissance de sol, ou forage d'eau et drain, par l'intermédiaire d'un train de tiges creuses actionné en rotation ou linéairement. A l'extrémité du train de tiges est disposé un outil de forage adapté à la nature du sol. A proximité de l'outil est projeté un fluide de forage injecté dans le train de tiges et les déblais générés par le forage sont évacués par remontée en surface par le même fluide de forage.

Le procédé selon l'invention concerne tout type de forage, quel que soit son diamètre, sa profondeur, sa forme (ronde, carré, rectangulaire), dans tout type de sol et quel que soit son but.

L'art antérieur enseigne, selon une méthode traditionnelle de forage, d'utiliser des tiges creuses mises bout à bout au fur et à mesure de l'avancement du forage. Dans ce cas, le terrain doit être sec pour éviter l'éboulement, ou alors le fluide de forage est laissé en place avant d'être évacué et remplacé immédiatement par un béton constituant un pieu. Bien entendu, ceci n'est pas valable pour creuser un puits de recherche de pétrole ou de reconnaissance de sol, car dans ces cas, le puits doit rester libre.

C'est ainsi qu'il a également été proposé des puits dits « forés tubés » consistant à utiliser des tiges mises bout à bout, comme précédemment, mais à introduire également dans le puits, des tubes en fonction de l'avancement du forage. Ce sont les tubes qui tiennent le terrain dans ce cas, d'une manière sûre.

Mais l'inconvénient de cette méthode réside dans le fait que la cadence d'avancement est faible et qu'elle est lourde et coûteuse.

Il existe également une méthode dite « auto-forant », consistant en l'utilisation de tiges creuses munies d'un outil de forage à leur extrémité, et injectant dans le puits en cours de formation un ciment, en fonction de l'avancement du forage, lequel ciment est constitutif d'un pieu à réaliser. Mais dans ce cas, les tiges et l'outil sont perdus pour constituer en fait une armature au béton. Bien entendu, cette méthode n'est pas valable pour réaliser des puits de forage pour la recherche du pétrole ou pour la reconnaissance du sol.

Une autre méthode consiste à utiliser des éléments de tarières formant des hélicoïdes, pleines ou creuses, s'ajoutant les unes aux autres en fonction de l'avancement du forage. Dans ce cas, on creuse et on remonte les déblais pour ensuite injecter le ciment.

Selon le cas, tous ces forages s'effectuent à l'aide de fluide de forage servant à remonter les déblais à la surface, et parfois à tenir le terrain.

5 C'est ainsi qu'il pourra s'agir : d'eau ; d'air ; d'un mélange visqueux dit « GSP » ; de bentonite, qui est un mélange d'eau et d'argile ; d'un coulis, qui est un mélange d'eau et de ciment ; d'un béton, qui est un mélange d'eau, de ciment et de graviers.

10

Il en est de même pour les outils de forage qui pourront être différents.

15 Est connu par exemple le tricône particulièrement adapté à tout type de terrain, mais plus le diamètre du tricône est important, plus la foreuse doit être importante.

20 Est également utilisé le trilame, plutôt réservé aux terrains argileux et limoneux.

25 Pour les terrains rocheux, il sera préféré le marteau « fond de trou » ou « hors trou ». Il s'agit d'une frappe directe de l'outil respectivement sur le fond du sol en cours de forage, ou sur l'extrémité de la tige portant ledit outil de forage.

30 Egalement pour les terrains rocheux, sont parfois utilisés des outils de forage dits « taillant bouton ». Cet outil est réalisé en tungstène et agit rotativement, comme dans les cas précédents.

Enfin, est parfois utilisé un outil dit « carottier », qui trouve son emploi dans la reconnaissance des sols, pour extraire des échantillons. Il nécessite parfois un tubage, lorsqu'il est profond, pour éviter l'éboulement derrière le forage.

Toutes ces méthodes de forage précitées présentent un inconvénient majeur lié au fait qu'il faut adapter la technique au terrain, qui peut changer plusieurs fois sur un même chantier.

Ces méthodes sont donc différentes et nécessitent souvent l'intervention de spécialistes car les foreurs ne connaissent pas forcément toutes les techniques de forage.

La présente invention a pour but de proposer une technique unique et simplifiée quel que soit le chantier, où seul l'outil de forage est à adapter au type de terrain.

A cet effet, l'invention concerne un procédé de forage et de chemisage de consolidation d'un puits dans un terrain friable, en vue du coulage d'un pieu, de la recherche de pétrole ou de la reconnaissance de sol, ou forage d'eau et drain, par l'intermédiaire d'un train de tiges creuses actionné en rotation ou linéairement, à l'extrémité duquel est disposé un outil de forage adapté à la nature du sol, et à proximité duquel est projeté un fluide de forage injecté dans le train de tiges, les déblais ainsi générés par le forage étant

évacués par remontée en surface par le même fluide de forage, caractérisé en ce que le chemisage du puits de forage est obtenu à partir d'un double jet de projection sur sa paroi, d'une part d'un coulis d'un
5 matériau ayant des caractéristiques de durcissement, et d'autre part d'un durcisseur fluide, le premier jet intervenant immédiatement derrière l'outil de forage, et le second jet intervenant simultanément derrière ledit premier jet.

10

Grâce à ce procédé simple, il n'existe plus d'aléas lors de la remontée du train de tiges. Le forage pourra être destiné à la réalisation de pieu pour des fondations spéciales, le sondage de sol, la
15 recherche de pétrole, de forage d'eau ou drain, sans souci de tenue de terrain ou de temps d'intervention.

Ainsi, quel que soit le type de forage, il n'est plus nécessaire d'effectuer des tubages, ou encore des
20 apports de boue ou d'eau à injecter dans le trou pour tenir les parois avant coulage d'un ciment. La méthode citée ci-dessus est adaptable quel que soit le type de sol ou de puits à réaliser.

25 Un autre avantage du procédé selon l'invention réside dans le fait que la réalisation du puits peut être faite de manière horizontale, verticale ou encore oblique.

30 L'invention concerne également les caractéristiques qui ressortiront au cours de la description qui va suivre, et qui devront être

considérées isolément ou selon toutes leurs combinaisons techniques possibles.

5 Cette description donnée à titre d'exemple non limitatif, fera mieux comprendre comment l'invention peut être réalisée en référence aux dessins annexés sur lesquels:

10 La figure 1 représente schématiquement une machine de forage traditionnelle, équipée d'une rotative ou d'un marteau « hors trou » tel que défini ci-dessus.

15 La figure 2 représente schématiquement un train de tiges et son outil de forage, équipé des moyens de chemisage selon le procédé de l'invention, selon un premier exemple de réalisation, c'est-à-dire par entraînement rotatif.

20 La figure 3 représente schématiquement un train de tiges et son outil de forage, équipé des moyens de chemisage selon le procédé de l'invention, selon un second exemple de réalisation, c'est-à-dire par entraînement linéaire.

La figure 4 est une vue en coupe selon la ligne IV-IV de la figure 3.

25 D'une manière commune aux différents modes d'application représentés, l'invention concerne un procédé de forage et de chemisage de consolidation d'un puits 1,1A dans un terrain friable 2, en vue du coulage d'un pieu, de la recherche de pétrole ou de la reconnaissance de sol, ou forage d'eau et drain, par
30 l'intermédiaire d'un train de tiges creuses 3,3A actionné en rotation ou linéairement, à l'extrémité duquel est disposé un outil de forage 4,4A adapté à la nature du sol 2, et à proximité duquel est projeté un fluide de forage 5 injecté dans le train de tiges 3,3A,

les déblais ainsi générés par le forage étant évacués par remontée en surface par le même fluide de forage 5.

5 Selon l'invention illustrée par les deux modes de réalisation représentés sur les figures, le chemisage 6,6A du puits de forage 1,1A est obtenu à partir d'un double jet de projection 7,8-7A,8A sur sa paroi 9,9A, d'une part d'un coulis d'un matériau ayant des caractéristiques de durcissement, et d'autre part d'un
10 durcisseur fluide, le premier jet 7,7A intervenant immédiatement derrière l'outil de forage 4,4A, et le second jet 8,8A intervenant simultanément derrière ledit premier jet 7,7A, l'ensemble pouvant être
15 exemple forage d'eau ou drain.

Selon le mode de mise en application du procédé, illustré sur les figures 1 et 2, le dispositif est constitué par une machine de forage 10, globalement
20 désignée sur la figure 1, supportant le train de tiges 3 à l'extrémité duquel est disposé l'outil de forage 4 proprement dit, pouvant être un tricône, un taillant, un marteau « fond de trou » ou encore un trilame. Selon l'exemple représenté, il s'agit d'un entraînement
25 rotatif ou d'un marteau « hors trou » 11.

Par contre, le mode de réalisation représenté sur les figures 3 et 4 diffère du précédent en ce que l'entraînement de l'outil de forage 4A s'effectue
30 linéairement selon le sens « F ». L'outil 4A est en fait une benne preneuse, creusant le sol 2 par l'intermédiaire de griffes 12 se refermant sur elles-

mêmes après prise du sol en place, pour le ramener à la surface.

5 Selon les deux modes de réalisation présentés, le procédé est le même, à savoir, creuser le trou de forage 1,1A par un outil de forage 4,4A et projeter immédiatement derrière, un ou plusieurs jets de coulis de ciment 7,7A, ou autre, et un ou plusieurs jets de durcisseur 8,8A sur les parois 9,9A.

10

Grâce au procédé selon l'invention, le forage peut s'effectuer à sec, c'est-à-dire sans boue et donc sans spécialiste de cette méthode.

15 Préférentiellement, le fluide de forage 5 est de l'air injecté sous haute pression.

20 Le matériau ayant des caractéristiques de durcissement, formant le premier jet 7,7A de projection, est un coulis de ciment, ou autre.

25 Le coulis de ciment est constitué par du ciment ou autre, et de l'eau ou autre, dans des proportions permettant la fluidité requise.

Par contre, le coulis de ciment ou autre formant le premier jet 7,7A et le durcisseur formant le deuxième jet 8,8A sont projetés sous basse pression ou sous haute pression.

30

Le fait d'utiliser la basse pression évite l'agrandissement du diamètre du puits du forage 1,1A, au cours du chemisage.

5 Les essais ont démontrés que les proportions consistant à mélanger 1200 kg de ciment à 600 litres d'eau, pour l'obtention d'un m³ de coulis, donnaient de bons résultats au niveau de la projection sur les parois du puits de forage.

10

Les pieux à couler ultérieurement dans les puits de forage étant de composition sensiblement identique, une bonne compatibilité de prise aura lieu avec le chemisage qui aura été préalablement effectué.

15

Le deuxième jet concernant le durcisseur est donc un accélérateur de prise ayant pour effet d'abaisser, à quelques secondes, le temps de prise du coulis projeté constituant le chemisage, pour ne pas dire quasi
20 immédiatement.

Ce chemisage aura une épaisseur de l'ordre de 4 à 5 mm. Le coulis plus le durcisseur pourront être remplacés par d'autres produits selon l'objectif
25 technique à obtenir pour le forage.

Dans certains cas particuliers, le coulis de ciment pourra être renforcé par des fibres, acier ou autre.

30

Ceci est particulièrement intéressant en cas de poussée importante du terrain (argile gonflante) ou d'eau (nappe phréatique).

5 Selon une autre caractéristique de l'invention, le débit du premier jet 7,7A est réglé par rapport à l'avancement de l'outil de forage 4,4A, en fonction de la nature du terrain 2.

10 En fait, les tiges porteuses creuses 3,3A de l'outil de forage 4,4A comportent trois circuits d'alimentation, respectivement : un pour le fluide de forage 5, de l'air en l'occurrence ; un pour le coulis ou autre 7,7A de chemisage ; un pour le durcisseur
15 8,8A.

Préférentiellement, les jets 7,7A-8,8A sont issus de buses de projection à jet conique.

20 Selon une autre caractéristique de l'invention, les deux jets 7,7A-8,8A de projection du coulis et du durcisseur sont protégés des remontées de déblais s'effectuant par entraînement du fluide de forage 5 vers la surface, par l'intermédiaire d'un écran de
25 protection 13, disposé sur la tige de forage 3 en interposition entre lesdits jets 7,8 et l'outil de forage 4.

30 Plus précisément, l'écran de protection rotatif 13 est composé par un secteur angulaire dont l'angle est de valeur telle à protéger les jets 7,8, solidaires de la tige 4, tout en permettant, dans sa zone ouverte également rotative, le passage des déblais remontés à

la surface par le fluide de forage 5, au cours de sa rotation.

5 Dans tous les cas, l'outil de forage 4 est équipé d'un aléreur, de manière à augmenter le diamètre de forage pour tenir compte de l'épaisseur du chemisage.

REVENDICATIONS

1. Procédé de forage et de chemisage de consolidation d'un puits (1,1A) dans un terrain friable (2), en vue du coulage d'un pieu, de la recherche de pétrole ou de la reconnaissance de sol, ou forage d'eau et drain, par l'intermédiaire d'un train de tiges creuses (3,3A) actionné en rotation ou linéairement, à l'extrémité duquel est disposé un outil de forage (4,4A) adapté à la nature du sol (2), et à proximité duquel est projeté un fluide de forage (5) injecté dans le train de tiges (3,3A), les déblais ainsi générés par le forage étant évacués par remontée en surface par le même fluide de forage (5), caractérisé en ce que le chemisage (6,6A) du puits de forage (1,1A) est obtenu à partir d'un double jet de projection (7,8-7A,8A) sur sa paroi (9,9A), d'une part d'un coulis d'un matériau ayant des caractéristiques de durcissement, et d'autre part d'un durcisseur fluide, le premier jet (7,7A) intervenant immédiatement derrière l'outil de forage (4,4A), et le second jet (8,8A) intervenant simultanément derrière ledit premier jet (7,7A), l'ensemble pouvant être biodégradable selon le type de forage à obtenir.

2. Procédé selon la revendication 1, caractérisé en ce que le forage s'effectue à sec.

3. Procédé selon la revendication 2, caractérisé en ce que le fluide de forage (5) est de l'air sous haute pression.

4. Procédé selon l'une des revendications 1 à 3, caractérisé en ce que le matériau ayant des caractéristiques de durcissement, formant le premier jet (7,7A) de projection, est un coulis de ciment ou
5 autre.

5. Procédé selon l'une des revendications 1 à 4, caractérisé en ce que le coulis de ciment formant le premier jet (7,7A) et le durcisseur formant le deuxième
10 jet (8,8A) sont projetés sous basse pression ou sous haute pression.

6. Procédé selon l'une des revendications 4 ou 5, caractérisé en ce que le coulis de ciment est renforcé
15 par des fibres.

7. Procédé selon l'une des revendications 1 à 6, caractérisé en ce que le débit du premier jet (7,7A) est réglé par rapport à l'avancement de l'outil de
20 forage (4,4A), en fonction de la nature du terrain (2).

8. Procédé selon l'une des revendications 1 à 7, caractérisé en ce que les tiges porteuses creuses (3,3A) de l'outil de forage (4,4A) comportent trois
25 circuits d'alimentation, respectivement : un pour le fluide de forage (5) ; un pour le coulis ou autre (7,7A) de chemisage ; un pour le durcisseur (8,8A).

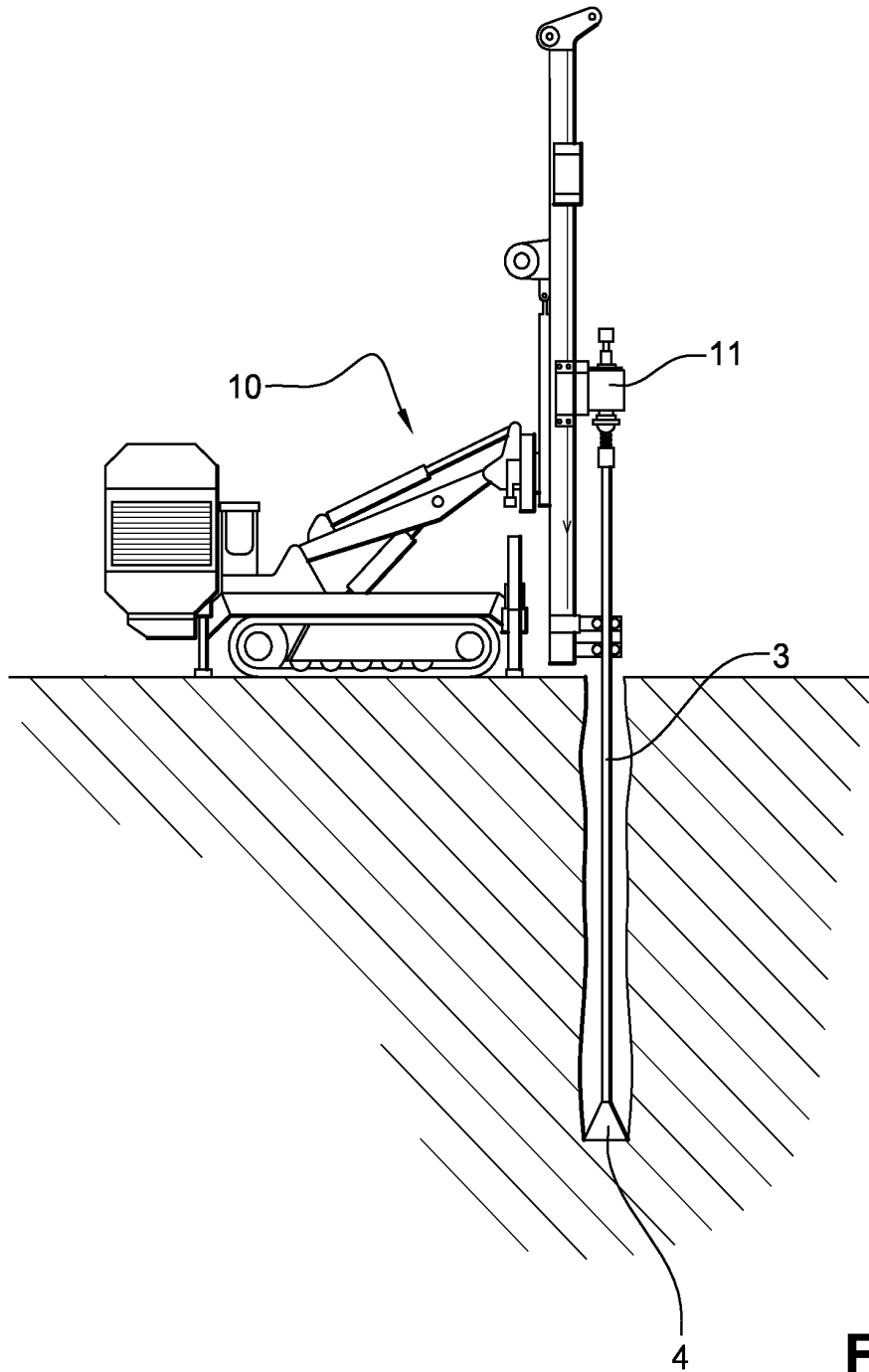
9. Procédé selon l'une des revendications 1 à 8, caractérisé en ce que les deux jets (7,7A-8,8A) de projection du coulis ou autre et du durcisseur sont
30 protégés des remontées de déblais s'effectuant par

entraînement du fluide de forage (5) vers la surface, par l'intermédiaire d'un écran de protection (13), disposé sur la tige de forage (3) en interposition entre lesdits jets (7,8) et l'outil de forage (4).

5

10. Procédé selon la revendication 9, caractérisé en ce que l'écran de protection rotatif (13) est composé par un secteur angulaire dont l'angle est de valeur telle à protéger les jets (7,8), solidaires de la tige (4), tout en permettant, dans sa zone ouverte également rotative, le passage des déblais remontés à la surface par le fluide de forage (5), au cours de sa rotation.

1/3

**Fig. 1**

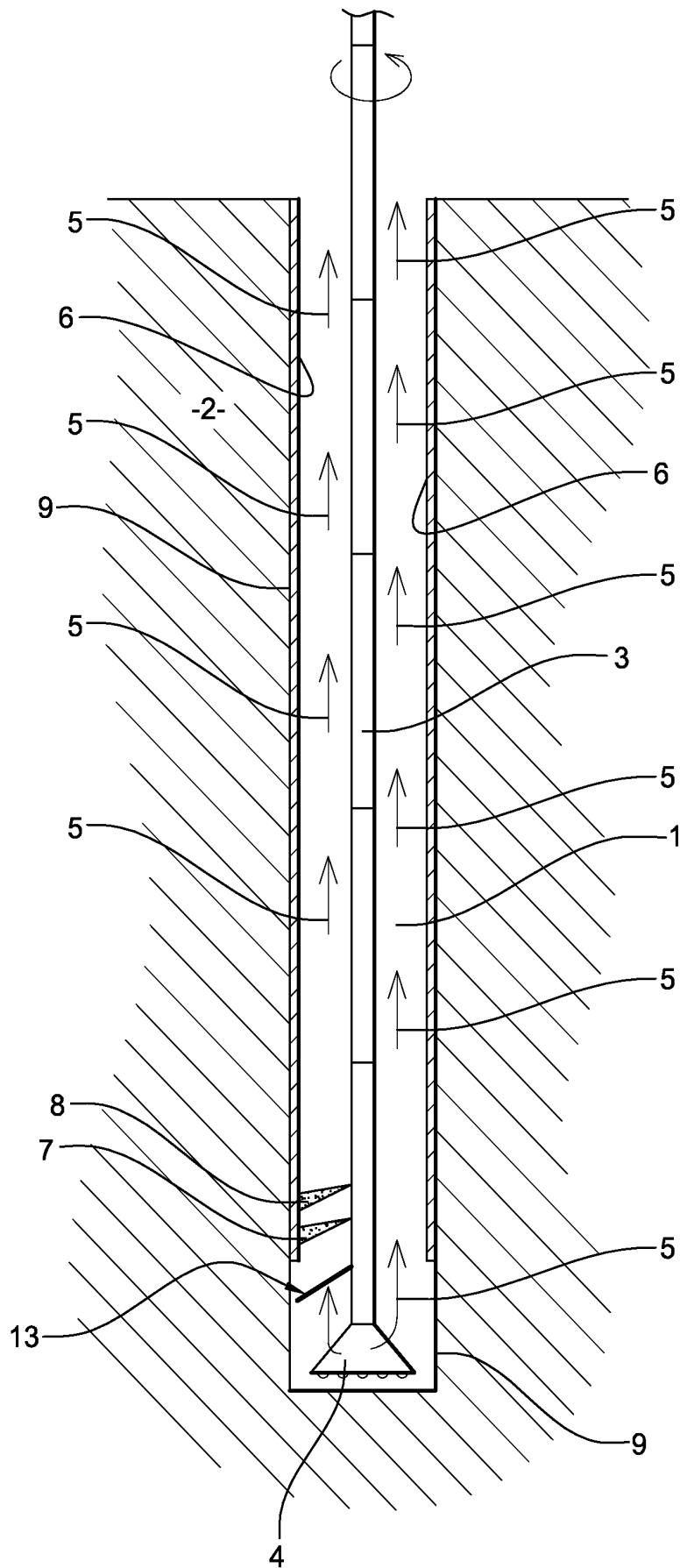


Fig. 2



**RAPPORT DE RECHERCHE
PRÉLIMINAIRE**
établi sur la base des dernières revendications
déposées avant le commencement de la recherche

N° d'enregistrement
national

FA 744357
FR 1060480

DOCUMENTS CONSIDÉRÉS COMME PERTINENTS		Revendication(s) concernée(s)	Classement attribué à l'invention par l'INPI
Catégorie	Citation du document avec indication, en cas de besoin, des parties pertinentes		
A	US 4 972 906 A (MCDANIEL STEPHEN J [US]) 27 novembre 1990 (1990-11-27) * le document en entier *	1-10	E21B7/20
A	WO 2005/078235 A1 (SHELL INT RESEARCH [NL]; BOSSAERTS JAN DIRK [BE]; VAN EIJDEN GERBRAND) 25 août 2005 (2005-08-25) * le document en entier *	1-10	
A	CA 2 024 664 A1 (MCDANIEL STEPHEN J [US]) 6 mars 1992 (1992-03-06) * le document en entier *	1-10	
			DOMAINES TECHNIQUES RECHERCHÉS (IPC)
			E02D E21B
		Date d'achèvement de la recherche	Examineur
		4 août 2011	Geiger, Harald
CATÉGORIE DES DOCUMENTS CITÉS		T : théorie ou principe à la base de l'invention	
X : particulièrement pertinent à lui seul		E : document de brevet bénéficiant d'une date antérieure	
Y : particulièrement pertinent en combinaison avec un		à la date de dépôt et qui n'a été publié qu'à cette date	
autre document de la même catégorie		de dépôt ou qu'à une date postérieure.	
A : arrière-plan technologique		D : cité dans la demande	
O : divulgation non-écrite		L : cité pour d'autres raisons	
P : document intercalaire		
		& : membre de la même famille, document correspondant	

**ANNEXE AU RAPPORT DE RECHERCHE PRÉLIMINAIRE
RELATIF A LA DEMANDE DE BREVET FRANÇAIS NO. FR 1060480 FA 744357**

La présente annexe indique les membres de la famille de brevets relatifs aux documents brevets cités dans le rapport de recherche préliminaire visé ci-dessus.

Les dits membres sont contenus au fichier informatique de l'Office européen des brevets à la date du 04-08-2011

Les renseignements fournis sont donnés à titre indicatif et n'engagent pas la responsabilité de l'Office européen des brevets, ni de l'Administration française

Document brevet cité au rapport de recherche		Date de publication	Membre(s) de la famille de brevet(s)	Date de publication
US 4972906	A	27-11-1990	EP 0421611 A1	10-04-1991
			NO 903898 A	08-03-1991

WO 2005078235	A1	25-08-2005	AU 2005212638 A1	25-08-2005
			CA 2554237 A1	25-08-2005
			CN 1918361 A	21-02-2007
			EA 200601465 A1	27-04-2007
			EP 1721059 A1	15-11-2006
			NZ 548688 A	25-06-2010

CA 2024664	A1	06-03-1992	AUCUN	
