

(19)



SUOMI - FINLAND

(FI)

PATENTTI- JA REKISTERIHALLITUS
PATENT- OCH REGISTERSTYRELSEN
FINNISH PATENT AND REGISTRATION OFFICE

(10) **FI 20041455 A7**

(12) **JULKISEKSI TULLUT PATENTTIHAKEMUS
PATENTANSÖKAN SOM BLIVIT OFFENTLIG
PATENT APPLICATION MADE AVAILABLE TO THE
PUBLIC**

(21)	Patenttihakemus - Patentansökan - Patent application	20041455
(51)	Kansainvälinen patenttiluokitus - Internationell patentklassifikation - International patent classification H01Q 1/24 (2006.01) H01Q 1/38 (2006.01)	
(22)	Tekemispäivä - Ingivningsdag - Filing date	11.11.2004
(23)	Saapumispäivä - Ankomstdag - Reception date	11.11.2004
(41)	Tullut julkiseksi - Blivit offentlig - Available to the public	12.05.2006
(43)	Julkaisupäivä - Publiceringsdag - Publication date	14.06.2019

(71) Hakija - Sökande - Applicant

1 •Pulse Finland Oy, Automaatitietie 1, 90460 OULUNSAALO, SUOMI - FINLAND, (FI)

(72) Keksijä - Uppfinnare - Inventor

1 •Kuronen, Vesa, Oulu, SUOMI - FINLAND, (FI)

2 •Koskiniemi, Kimmo, Oulu, SUOMI - FINLAND, (FI)

(74) Asiamies - Ombud - Agent

Berggren Oy Ab, Sepänkatu 20, 90100 Oulu

(54) Keksinnön nimitys - Uppfinningens benämning - Title of the invention

Antennikomponentti

Antennkomponent

(57) Tiivistelmä - Sammandrag - Abstract

Pienikokoisiin radiolaitteisiin sopiva antennikomponentti dielektrisen antennin muodostamiseksi. Antennin sovitukseen käytetään pientä apupiirilevyä (210) sovituksen perustuessa siinä olevaan johdekuviioon. Substraattipala (220), jonka pinnalla säteilijä on, ja apulevy on kiinnitetty toisiinsa säteilijän kytkeytyessä silloin sähköisesti mainittuun johdekuviioon. Säteilijä, tämän substraatti ja apulevy muodostavat yhtenäisen kiinteän antennikomponentin (200), joka asennetaan radiolaitteen piirilevyille (PWB). Antenni syöttö- ja sovituspireineen voidaan suunnitella ja testata omana kokonaisuutenaan, jolloin toistettavuus tuotannossa on hyvä. Radiolaitteen piirilevyn suunnittelussa riittää antennin osalta, kun levyllä varataan tila antennikomponentille (Fig.1)

En antennkomponent lämplig för små radioapparater för att bilda en dielektrisk antenn. För anpassning av antennen används ett litet hjälpkretskort (210) varvid anpassningen baserar sig på ledmönster på kretskortet. Ett substratstycke (220), på vilket strålaren är belägen, och hjälp-kortet är fästa vid varandra, varvid strålaren kopplas elektriskt till nämnda ledmönster. Strålaren, dess substrat och hjälpkort bildar en enhetlig solid antennkomponent (200), som monteras på radioapparatus kretskort (PWB). Antennen jämte matnings- och anpassningskretsen kan planeras och testas som en egen helhet, varvid reproduktionen under produktionen är god. Vid planeringen av radioapparatus kretskort räcker det för antennens del då utrymme reserveras för antennkomponenten på kortet.

Antennikomponentti

Keksintö koskee pienikokoisiin radiolaitteisiin sopivaa antennikomponenttia dielektrisen antennin muodostamiseksi.

- Pienikokoisissa radiolaitteissa, kuten matkapuhelimissa, myös antennin on oltava
5 pieni. Antennin pienentämiseksi on vanhastaan esimerkiksi monopoli antennin piiska korvattu kelamaisella heliksi-johtimella tai se on järjestetty mutkille ns. meander-kuvioksi. Käyttömukavuuden vuoksi antenni kuitenkin sijoitetaan mieluiten laitteen kuorien sisälle. Sisäiset antennit ovat tavallisesti tasorakenteisia, jolloin niihin kuuluu säteilevä taso ja tästä tietyllä etäisyydellä oleva maataso. Tasoantennin
10 viernä tila riippuu säteilijän koosta ja sen etäisyydestä maatasoon. Antennin pienentämiseksi kyseinen etäisyys voidaan järjestää hyvin pieneksi, mutta haitallisena seurauksena on silloin antennin sähköisten ominaisuuksien huonontuminen. Säteilijän sähköinen koko määräytyy antennin käyttötaajuudesta. Pidettäessä läh-
15 tökohtana hyötysuhteen kannalta edullista ilmaeristeistä antennia, säteilijän fyysistä kokoa ja samalla koko antennin kokoa voidaan pienentää dielektrisen substraatin avulla. Tämä tarkoittaa, että säteilijän ja maatason välissä on olennaisen suuri määrä suhteellisen suuren dielektrisyden omaavaa materiaalia. Saavutettavan
pienemmän koon hintana on antennin häviöiden kasvu, mutta tämä voidaan materiaalivallinnan avulla piltää kohtuullisena.
- 20 Antennia, jossa on edellä kuvatun mukaisesti johdesäteilijä ja tällä dielektrinen substraatti, nimitetään tässä selostuksessa ja patenttivaatimuksissa "dielektriseksi antenniksi". Tunnetaan lukuisia rakenteellisesti toisistaan jossain määrin poikkeavia dielektrisiä antenneja. Julkaisusta EP 0766 340 tunnetaan kuvan 1 mukainen esimerkki dielektrisestä antennista. Siinä on radiolaitteen piirilevy 105, jonka
25 yläpinnasta osa on johtavaa maatasoa GND. Piirilevyllä on suorakulmainen dielektrinen kappale 121, joka toimii säteilijän substraattina. Säteilijä ja sen syöttö ja oikosulku on toteutettu pinnoittamalla substraattia 121 johdemateriaalilla. Säteilijä 122 on substraatin yläpinnan poikki sen pituussuunnassa kulkeva liuska. Säteilijän syöttöjohdin muodostuu piirilevyn 105 pinnalla olevasta ensimmäisestä osuudesta
30 110, substraatin päätypinnalla olevasta toisesta osuudesta 123 ja substraatin yläpinnalla olevasta kolmannesta osuudesta 124. Kolmas osuus liittyy säteilijään tämän eräessä välikohdassa. Säteilijän 122 alkupää on kytketty maahan GND substraatin edellä mainitulla päätypinnalla olevan oikosulkujohteen 125 kautta. Säteilijä voi jatkua loppupäästään substraatin toiselle, kuvassa 2 näkymättömälle päätypinnalle ja ulottua sillä lähelle piirilevyllä 105 olevaa maata antennin edelleen
35 pienentämiseksi. Substraatti 121 johdepinnoitteineen muodostaa yhtenäisen antenni-

komponentin 120, joka puolestaan piirilevyllä kytkettynä yhdessä tämän kanssa muodostaa koko antennin.

5 Kuvan 1 mukaisen antennin impedanssia sovitaan oikosulkujohteen 120 avulla ja valitsomalla syöttöjohtimen liittymiskohta säteilijään sopivasti. Sovitus voi kuitenkin olla epätydyttävä osalla antennin toimintakaistaa, missä tapauksessa on tarpeen käyttää lisäksi erillisiä sovituskomponentteja antennin syöttöpiirissä. Kuvaan 1 on merkitty pisteiviällä alue 150 piirilevyllä 105, jolle sovituskomponentteja voidaan kytkeä. Erilliset sovituskomponentit nostavat antennin tuotantokustannuksia. Lisäksi antennikokonaisuuden toistettavuus tuotannossa on huono komponenttiarvojen toleranssien vuoksi. Tästä seuraa antennin viritystarve, jossa puolestaan on omat käytännön vaikeutensa.

15 Keksinnön tarkoituksena on vähentää mainittuja, tekniikan tasoon liittyviä haittoja. Keksinnön mukaiselle antennikomponentille on tunnusomaista, mitä on esitetty itsenäisessä patenttivaatimuksessa 1. Keksinnön eräitä edullisia suoritusmuotoja on esitetty muissa patenttivaatimuksissa.

20 Keksinnön perusajatus on seuraava: Dielektrisen antennin sovitukseen käytetään pientä apupiirilevyä sovituksen perustuessa siinä olevaan johdekuviioon. Substraattipala, jonka pinnalla säteilijä on, ja apulevy on kiinnitetty toisiinsa säteilijän kytkeytyessä silloin sähköisesti mainittuun johdekuviioon. Säteilijä, tämän substraatti ja apulevy muodostavat yhtenäisen kiinteän antennikomponentin, joka asennetaan radiolaitteen piirilevyllä.

25 Keksinnön etuna on, että melkein koko antenni syöttö- ja sovituspiireineen voidaan suunnitella ja testata omana kokonaisuutenaan. Tästä seuraa hyvä toistettavuus tuotannossa ja parempi antennin suorituskyky verrattuna siihen, että antennirakenteen osia olisi radiolaitteen piirilevyllä. Lisäksi keksinnön etuna on, että radiolaitteen piirilevyn suunnittelu yksinkertaistuu, koska siinä ei tarvitse ottaa huomioon antennin sovitusta. Riittää, kun levyllä varataan tila antennikomponentille ja levyllä on kosketuspinnat antennikomponentin kytkemiseksi. Edelleen keksinnön etuna on, että mahdolliset myöhemmät muutokset antennissa ovat suhteellisen yksinkertaisia ja halpoja, koska radiolaitteen pääpiirilevyä ei tarvitse uusia. Edelleen keksinnön etuna on, että antennikomponentin apupiirilevy voi toimia integrointialustana myös mahdollisille antennin toimintaan vaikuttaville lisäkomponenteille. Edelleen keksinnön etuna on, että antenni on pienikokoinen verrattuna osimerkiksi samalla taajuusalueella toimivaan ilmaeristeseen rasoantenniin.

Seuraavassa keksintöä selostetaan yksityiskohtaisesti. Selostuksessa viitataan oheisiin piirustuksiin, joissa

- kuva 1 esittää esimerkkiä tekniikan tason mukaisesta dielektrisestä antennista,
kuva 2 esittää on yleispiirroksena keksinnön mukaista antennikomponenttia,
5 kuva 3a esittää esimerkkiä keksinnön mukaisen antennikomponenttiin kuuluvasta apulevystä,
kuva 3b esittää esimerkkiä kuvan 3a apulevylle sopivasta säteilykappaleesta,
kuva 4 esittää toista esimerkkiä keksinnön mukaiseen antennikomponenttiin kuuluvasta apulevystä,
10 kuva 5 esittää toista esimerkkiä keksinnön mukaisesta antennikomponentista, ja
kuva 6 esittää kolmatta esimerkkiä keksinnön mukaisesta antennikomponentista.

15 **Kuvassa 2 on periaatteellinen yleispiirros keksinnön mukaisesta antennikomponentista sekä radiolaitteen piirilevystä, jolle se on tarkoitus asentaa. Antennikomponentti 200 on kuvassa asennuskohtansa yläpuolella. Antennikomponentissa on kaksi pääosaa: apulevy 210 ja säteilykappale 220. Apulevy on pieni piirilevy, joka on ensisijaisesti antennin sovitusta varten. Apulevyyn kuuluvat antennijohtimet muodostavat sovituksen kannalta edullisen johdekuvion. Antennijohtimet voi-
20 vat olla levyn pinnalla tai sisällä. Jälkimmäisessä tapauksessa apulevy on monikerroslevy, joka taas voi perustua tavalliseen piirilevymateriaaliin tai voi olla LTCC-tekniikalla (Low Temperature Co-fired Ceramic) tehty keraamilevy. Säteilykappaleeseen kuuluu dielektrinen pala ja tämän pinnalla oleva johdesäteilijä. Dielektrinen pala, joka tässä piirroksessa on pitkulainen ja suorakulmainen, toimii säteilijän
25 substraattina suuremman kokoa sähköistä kokoa. Materiaaliltaan dielektrinen pala on esimerkiksi keraamia. Säteilijää ei kuvassa 2 ole esitetty. Säteilykappale 220 on kiinnitetty apulevyyn 210 yhdeltä pitkältä sivultaan esimerkiksi juottamalla, minkä vuoksi ne muodostavat yhtenäisen kiinteän antennikomponentin. Juottamista varten vastakkain olevilla pinnoilla on toisiaan vasten sattuvia johdetäpliä. Kiinnitystä
30 voidaan tarvittaessa vahvistaa liimamateriaalilla. Kiinnitys voidaan tehdä myös laminoimalla, jolloin keraaminen säteilypala puristetaan korkeassa lämpötilassa apulevyä vasten kunnes ne ovat liimautuneet toisiinsa.**

Radiolaitteen piirilevyn PWD yläpinnalla näkyy signaalimaa GND, jonka reuna on

määrätyllä etäisyydellä antennikomponentista tämän ollessa asennettuna. Signaalimaan laajenuksena kuvassa 2 on kaksi yhdensuuntaista johdeliuskaa GC1 ja GC2, joiden välissä on antonnin syöttöjohtimeen kuuluva johdeliuska FC. Nämä kolme johdeliuskaa ulottuvat antennikomponentin alle antennikomponentin kytke-

5 miseksi radiolaitteeseen. Kytkeminen voi tapahtua esimerkiksi juottamalla, jolloin juotokset samalla kiinnittävät antennikomponenttia piirilevyyn PWB. Piirilevyllä voi lisäksi olla johdeliuskoja pelkästään antennikomponentin kiinnitystä varten, kuten johdetäplät FP1 ja FP2 kuvassa 2. Antennikomponentin alapinnalla on tällöin tietenkin samanlaiset johdetäplät.

10 **Kuvassa 3a** on esimerkki keksinnön mukaiseen antennikomponenttiin kuuluvasta apulevystä päältäpäin nähtynä. Kuvan 2 apulevyä 210 vastaavaan apulevyyn 310 kuuluu suhteellisen ohut suorakulmion muotoinen dielektrinen levy 311 ja tämän yläpinnalla kaksi johdetäplää ja kolme rinnakkaista johdeliuskaa. Johdetäplät 318 ja 319 ovat säteilykappaleen kiinnijuottamista varten. Johdelluskolsta keskimmäi-

15 nen on antennin syöttöjohdin 312. Tämän kummallakin puolella on maajohdin, ensimmäinen maajohdin 313 ja toinen maajohdin 314. Valmiissa antennissa syöttöjohdin 312 kytkeytyy apulevyn läpiviennin kautta radiolaitteen pääpiirilevyllä PWB olevaan syöttöjohtimen jatkeeseen FC kuvan 2 merkintää käyttäen. Vastaavasti ensimmäinen maajohdin 313 kytkeytyy piirilevyn PWB maaliuskaan GC1 ja toinen

20 maajohdin 314 toiseen maaliuskaan GC2.

Apulevyllä olevat liuskajohtimet muodostavat yhdessä levyä 311 kanssa antennin syöttöjohdon. Syöttöjohdon impedanssi määräytyy siitä, miten johtimien leveydet, keskinäiset etäisyydet ja levyn 311 materiaali on valittu. Antennin sovitus taas riippuu syöttöjohdon impedanssista ja myös sen pituudesta. Kuvan 3a esimerkissä

25 syöttöjohdon rinnakkaiset johtimet alkavat apulevyn toiselta pitkältä sivulta läheltä levyn toista päätyä, kulkevat kyseisen pitkän sivun suuntaisesti, kääntyvät lähellä levyn vastakkaista päätyä tämän suuntaiseksi ja päättyvät lähellä levyn vastakkaiselta pitkää sivua. Koko johdekuvio on suunniteltu toteuttamaan hyvä impedanssisovitus syöttöjohdon ollessa loppupäästään kytkettynä tietynlaiseen, kuvassa 3b

30 esitetyn kaltaiseen säteilijään. Syöttöjohto toimii siis samalla antennin sovituspierinä. Kuvassa 3a on levyllä 311 merkitty katkoviivalla ala A, johon keksinnön mukainen säteilykappale kiinnitetään pohjastaan. Syöttöjohdon johtimien loppupäät kulkevat alan A poikki sen toisessa päädyssä, ja ne palvelevat myös säteilykappaleen kiinnitystä juotettaessa tämä paikalleen. Yllämainitut johdetäplät 318 ja 319

35 ovat alan A vastakkaisessa päädyssä.

Esimerkin apulevy 311 on yksikerroslevy. Käytettäessä monikerroslevyä yksi maa-

johdin voidaan sijoittaa syöttöjohtimen yläpuolelle ja toinen alapuolelle. Lisäksi voi olla maajohtimet syöttöjohtimen rasossa. Tämä lisää mahdollisuuksia hyvän sovituksen löytämiseen ja tokco antennin syöttöjohdosta paremmin suojatun ulkoisia häiriöitä vastaan.

- 5 **Kuvassa 3b** on esimerkki keksinnön mukaiseen antennikomponenttiin kuuluvasta, kuvassa 3a esitetylle apulevyllä sopivasta säteilykappaleesta. Säteilykappaleeseen 320 kuuluu tasomainen satelliitti 322 ja tämän substraatti 321. Substraatti on suorakulmaisen särmiön muotoinen dielektrinen pala, jonka pituus on l , korkeus h ja paksuus t . Näistä pituusdimensio on tässä esimerkissä selvästi suurin. Säteilykappale tulee antennikomponentin apulevyä vasten pohjastaan, joka on toinen niistä tahoista, joiden pituus on l ja leveys t . Satelliitti 322 peittää tässä esimerkissä suurimmaksi osaksi toisen niistä substraatin tahoista, joiden pituus on l ja leveys h . Satelliitin taso on siis pystysuuntainen mainitun pohjan ollessa vaakatasossa. Satelliitti voi lisäksi ulottua jonkin verran esimerkiksi substraatin yläpinnalle tai pää-
- 10
- 15

- Säteilykappaleeseen 320 kuuluu lisäksi satelliitin kytkentäliuskoja. Näitä ovat ensimmäinen 323 ja toinen 324 kytkentäliuska. Toinen kytkentäliuska 324 on säteilykappaleen pohjan toisessa päädyssä tämän suuntaisesti ja jatkuu satelliitin puoleiselle taholle yhtyen varsinaiseen satelliittiin kyseisen tahon paadyn yläosassa.
- 20
- Ensimmäinen kytkentäliuska 323 on toisen kytkentäliuskan vieressä säteilykappaleen pohjan päädyn suuntaisesti ja jatkuu satelliitin puoleiselle taholle yhtyen siellä varsinaiseen satelliittiin. Kun säteilykappale asetetaan kuvan 3a mukaiselle apulevyllä 310 alan A kohdalle siten, että satelliitti 322 tulee syöttöjohdosta katsottuna kappaleen vastakkaisella pystypinnalla, syöttöjohdon syöttöjohtimen 312 loppupää
- 25
- kytkeytyy ensimmäiseen kytkentäliuskaan 323 ja syöttöjohdon ensimmäinen maajohtin 313 kytkeytyy toiseen kytkentäliuskaan 323. Pitkulaisen satelliitin toinen pää tulee siten kytkeäksi maahan, ja satelliitin syöttöpiste on lähelle tätä päätä. Säteilykappaleen pohjassa, kytkentäliuskoista 323 ja 324 katsottuna vastakkaisessa päädyssä, on kaksi johdetäplää 328 ja 329 säteilykappaleen kiinnitystä varten. Ne sattuvat kuvassa 3a näkyvien apulevyn johdetäplien 318 ja 319 kohdille asetettaessa säteilykappale paikalleen.
- 30

- Tässä selostuksessa ja patenttivaatimuksissa säteilykappaleen "etupinta" tarkoittaa sen pintaa, jolla satelliitti on edellä kuvatun mukaisesti, ts. säteilykappaleen pystysuuntaisista tahoista kauimpana antennikomponentin syöttökohdosta olevan tahon pintaa. Etuliitteet "ylä" ja "ala" viittaavat antennikomponentin asentoon, jossa apulevy on vaakasuorassa.
- 35

Kuvassa 4 on toinen osimorkki keksinnön mukaiseen antennikomponenttiin kuu-
luvasta apulevystä päältäpäin nähtynä. Apulevyssä 410 on samanlainen syöttö- ja
sovitusjärjestely kuin kuvassa 3a esitetyssä levyssä 310. Erona kuvaan 3 on, että
apulevyllä 410 on lisäkomponentti 417 ja tämän johdotus. Tämä johdotus käsittää
5 lisäkomponentin ohjausta varten olevan liuskan 415, lisäkomponentin apulevyn
toiseen maajohtimeen 414 yhdistävän liuskan ja lisäkomponentista valmissa an-
tennikomponentissa säteilykappaleen alle ulottuvan johdeliuskan 416. Johdelius-
kasta 416 on galvaaninen tai sähkömagneettinen kytkentä säteilijän johonkin koh-
taan. Lisäkomponentti voi olla esimerkiksi kytkin, jolloin sen tilan vaihtaminen esi-
10 merkiksi siirtää antennin toimintakaistaa.

Kuvassa 5 on toinen esimerkki keksinnön mukaisesta antennikomponentista. Sä-
teilijä 522 on nyt säteilykappaleen yläpinnalla, ja antennikomponentin apulevyllä
510 on säteilykappaleen alla signaalimaahan kytketty johdetaso 519. Säteilijään
liittyy paitsi syöttöjohdin 523, myös sen johdetasoon 519 kytkävä johdin 524, joten
15 koko antenni on PIFA-tyyppinen. Säteilijä on muotoiltu niin, että antenni on kaksi-
kaistainen. Apulevyllä on myös antennin sovitusta parantava johdekuvio 518.

Kuvassa 6 on kolmas esimerkki keksinnön mukaisesta antennikomponentista. An-
tennikomponentin 600 apulevyllä 610 on nyt kaksi säteilykappaletta, ensimmäinen
620 ja toinen 630 säteilykappale. Nämä sijaitsevat apulevyn vastakkaisissa pää-
dyissä. Antennin syöttöjohto jakautuu apulevyllä toisen haaran johtaessa ensim-
20 mälseen ja toisen haaran toiseen säteilykappaleeseen. Ensimmäisen säteilykap-
paleen säteilijä 622 on suurelta osin dielektrisen substraatin etupinnalla ulottuen
myös sen, apulevyn keskeltä katsottuna ulommalle sivupinnalle ja yläpinnalle. Toi-
sen säteilykappaleen säteilijä 632 sijaitsee symmetrisesti ensimmäiseen säteili-
25 jään 622 nähden.

Edellä säteilijöiden resonanssitaajuuudet ovat samat. Kun säteilykappaleita on kak-
si tai vielä useampia, säteilijät voidaan myös virittää eri taajuuksille kaistan leven-
tämiseksi tai erillisten toimintakaistojen muodostamiseksi. Jälkimmäisessä tapauk-
30 ssa auttaa, jos säteilijöiden substraattien dielektrisyysdet valitaan sopivasti eri
suuriksi.

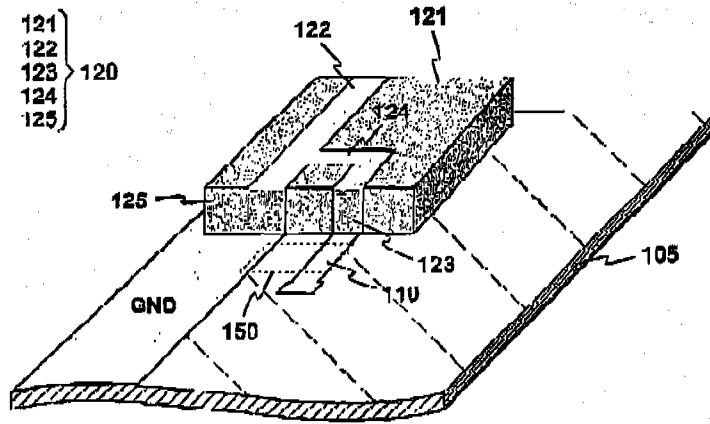
Edellä on kuvattu keksinnön mukaista antennikomponenttia. Sen toteutustapa voi
yksityiskohdissaan luonnollisesti poiketa esitetyistä. Säteilijän johdekuvion sa-
moin kuin antennin sovitusta varten olevan johdekuvion muoto voi vaihdella suu-
restä. Keksinnöllistä ajatusta voidaan soveltaa eri tavoin itsenäisen patenttivaati-
35 muksen 1 asettamissa rajoissa.

Patenttivaatimukset

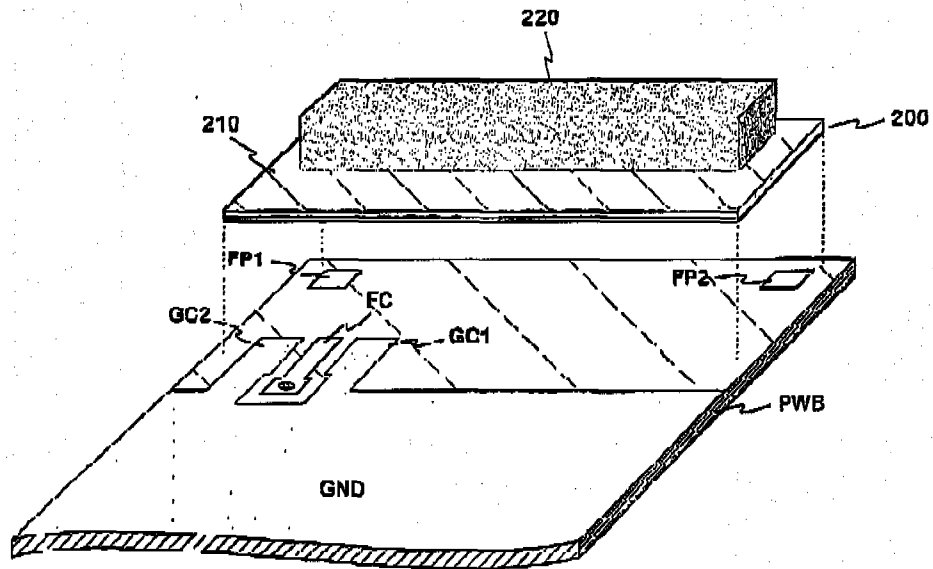
1. Antennikomponentti (200) dielektrisen antennin muodostamiseksi, joka komponentti käsittää ainakin yhden säteilykappaleen (220; 320; 620, 630), jossa on dielektrinen substraatti ja tämän pinnalla antennin säteilijä, tunnettu siitä, että antennikomponentti käsittää lisäksi apulevyn (210; 310; 410; 510; 610), jossa on johdekuvio säteilijän syöttämiseksi ja antennin sovittamiseksi, ja säteilykappale on kiinnitetty kiinteästi apulevyyn säteilijän ollessa tällöin kytketty sähköisesti mainittuun johdekuvioon.
5
2. Patenttivaatimuksen 1 mukainen antennikomponentti, tunnettu siitä, että mainittu apulevy on yksikerrospiirilevy.
10
3. Patenttivaatimuksen 1 mukainen antennikomponentti, tunnettu siitä, että mainittu apulevy on monikerrospiirilevy.
4. Patenttivaatimuksen 2 mukainen antennikomponentti, tunnettu siitä, että mainittu johdekuvio käsittää antennin syöttöjohtimen (312) ja signaalimaahan kytkettävän johtimen eli maajohtimen (313, 314) syöttöjohtimen kummallakin puolella samassa tasossa.
15
5. Patenttivaatimuksen 3 mukainen antennikomponentti, tunnettu siitä, että mainittu johdekuvio käsittää antennin syöttöjohtimen sekä signaalimaahan kytkettävän johtimen eli maajohtimen syöttöjohtimen yläpuolella ja toisen maajohtimen syöttöjohtimen alapuolella.
20
6. Patenttivaatimuksen 1 mukainen antennikomponentti, tunnettu siitä, että säteilijä (322) on suurimmaksi osaksi säteilykappaleen (320) etupinnalla, ja se on kytketty galvaanisesti sekä syöttöjohtimeen (312) että yhteen maajohtimeen (313).
7. Patenttivaatimuksen 6 mukainen antennikomponentti, tunnettu siitä, että säteilijä ulottuu lisäksi säteilykappaleen yläpinnalle.
25
8. Patenttivaatimuksen 1 mukainen antennikomponentti, tunnettu siitä, että apulevyllä on ainakin yksi diskreetti komponentti (417) antennin ominaisuuksiin vaikuttamiseksi.
9. Patenttivaatimuksen 8 mukainen antennikomponentti, tunnettu siitä, että mainittu diskreetti komponentti on sähköisesti säteilijän ja signaalimaan välissä oleva kytkin.
30

10. Patenttivaatimuksen 1 mukainen antennikomponentti, **tunnettu** siitä, että apulevyllä on ainakin kaksi säteilykappaletta.
11. Patenttivaatimuksen 10 mukainen antennikomponentti, **tunnettu** siitä, että säteilykappaleita (620, 630) on kaksi ja niiden säteilijät (622, 632) sijaitsevat symmetrisesti toisilnsa nähden, jolloin niiden resonanssitaajuudet ovat yhtä suuret.
12. Patenttivaatimuksen 10 mukainen antennikomponentti, **tunnettu** siitä, että säteilijöiden resonanssitaajuudet ovat eri suuret antennin toimintakaistan leventämiseksi tai erillisten toimintakaistojen muodostamiseksi.
13. Patenttivaatimuksen 1 mukainen antennikomponentti (500), **tunnettu** siitä, että säteilijä (522) on suurimmaksi osaksi säteilykappaleen yläpinnalla ja säteilykappaleen alla apulevyllä (510) on maatasoa (519), jolloin antennikomponentti muodostaa tasoantennin.
14. Patenttivaatimuksen 1 mukainen antennikomponentti, **tunnettu** siitä, että säteilykappale on kiinnitetty apulevyyn juottamalla.
15. Patenttivaatimuksen 14 mukainen antennikomponentti, **tunnettu** siitä, että säteilykappale on kiinnitetty apulevyyn lisäksi liimaamalla.
16. Patenttivaatimuksen 1 mukainen antennikomponentti, **tunnettu** siitä, että säteilykappale on kiinnitetty apulevyyn laminoimalla.
17. Patenttivaatimuksen 1 mukainen antennikomponentti, **tunnettu** siitä, että mainittu dielektrinen substraatti on keraamia.
18. Patenttivaatimuksen 1 mukainen antennikomponentti, **tunnettu** siitä, että antennikomponentin alapinnalla on johdetäpiä sen kiinnittämiseksi juottamalla.

1/3

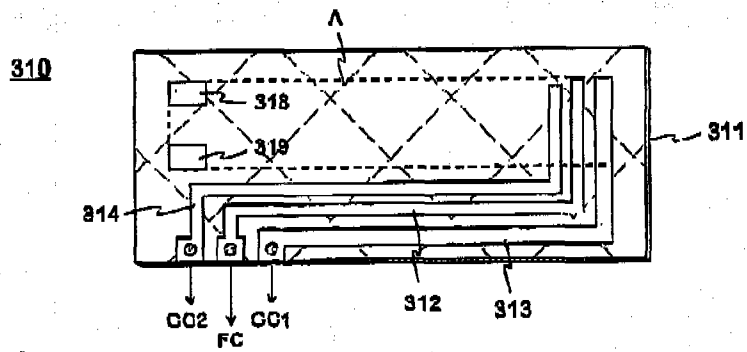


Kuva 1 TEKNIKAN TASO

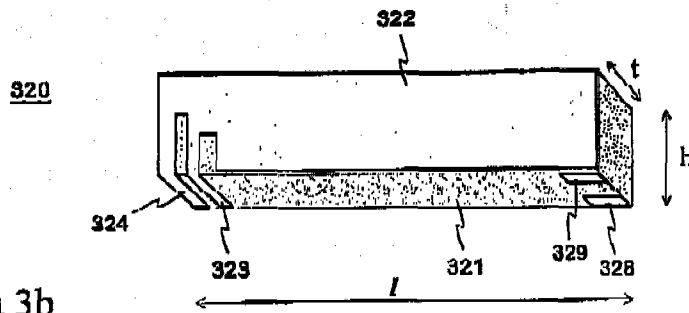


Kuva 2

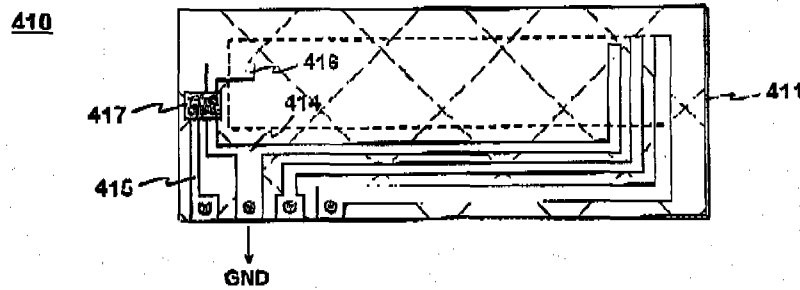
2/3



Kuva 3a

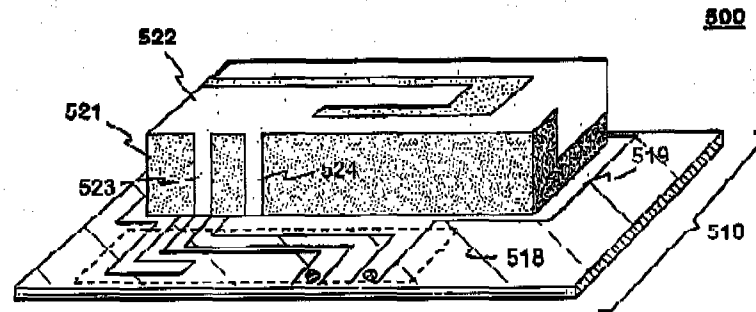


Kuva 3b

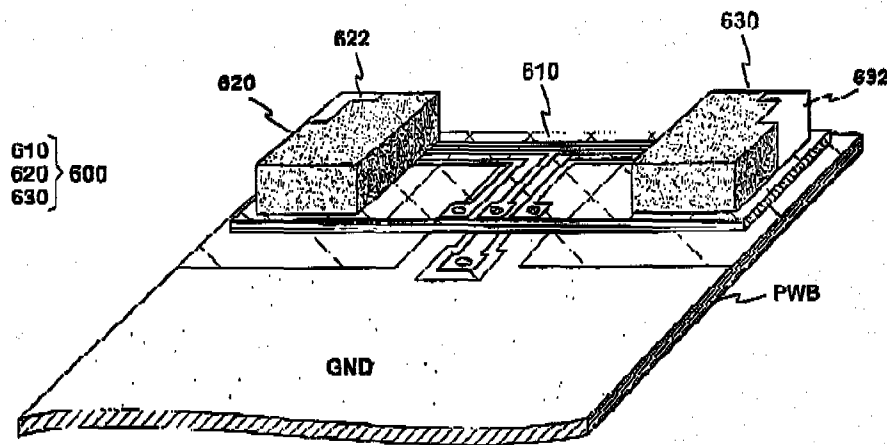


Kuva 4

3/3



Kuva 5



Kuva 6

PATENTTI- JA REKISTERIHALLITUS

Patentti- ja innovaatiolinja

PL 1160

00101 Helsinki

TUTKIMUSRAPORTTI

PATENTTIHAKEMUS NRO	LUOKITUS, IPC7
FI 20041455	H01Q 1/24, H01Q 1/38

TUTKITUT PATENTTILUOKAT (luokitusjärjestelmät ja luokkatiedot)

IPC: H01Q

TUTKIMUKSESSA KÄYTETYT TIETOKANNAT

EPODOC, PAJ, WPI

VIITEJULKAISUT

Kategoria*)	Julkaisun tunnistetiedot ja tiedot sen olennaisista kohdista	Koskee vaatimuksia
X	JP 7249923 (MURATA MFG CO LTD) 26.9.95, tiivistelmä	1 - 18
A	US 6177908 B1 (KAZUNARI KAWAHATA, KEN OKADA, ATSUYUKI YUASA, SHOJI NAGUMOTO) 23.1.2001, tiivistelmä, palsta 5 rivit 10-33	
A	US 2002/145569 A1 (KENGO ONAKA, SHOJI NAGUMO, TAKASHI ISHIHARA, JIN SATO, AKIRA MIYATA, KAZUNARI KAWAHATA) 10.10.2002, tiivistelmä, kuvio 1	

Jatkuu seuraavalla sivulla

- *) X Julkaisu, jonka perusteella keksintö ei ole uusi tai ei eroa olennaisesti ennestään tunnetusta tekniikasta.
 Y Julkaisu, jonka perusteella keksintö ei eroa olennaisesti ennestään tunnetusta tekniikasta, kun otetaan huomioon tämä ja yksi tai useampi samaan kategoriaan kuuluva julkaisu yhdessä.
 A Yleistä tekniikan tasoa edustava julkaisu.
- O Tullut julkiseksi esitelmän vähtyksellä, hyväksikäyttämällä tai muutoin muun kuin kirjoituksen avulla.
 P Julkaistu ennen hakemuksen tekemispäivää mutta ei ennen aikaisinta etuoikeuspäivää.
 T Julkaistu hakemuksen tekemispäivän tai etuoikeuspäivän jälkeen ja valaise keksinnön periaatetta tai teoreettista taustaa.
 E Aikaisempi suomalainen tai Suomea koskeva patentti- tai hyödyllisyysmallihakemus, joka on tullut julkiseksi hakemuksen tekemispäivänä (etuoikeuspäivänä) tai sen jälkeen.
 D Julkaisu, joka on mainittu hakemuksessa.
 L Julkaisu, joka kyseenalaistaa etuoikeuden, osoittaa toisen julkaisun julkaisupäivämäärän tai johon viitataan jostakin muusta syystä
 & Samaan patenttiperheeseen kuuluva julkaisu

Lisätietoja liitteessä

Päiväys **Tutkijainsinööri**

13.5.2005 Timo Huttunen