

# PATENTOVÝ SPIS

(11) Číslo dokumentu:

## 293 340

(13) Druh dokumentu:

## B6

(51) Int. Cl. :<sup>7</sup>

B 65 D 19/32

(19)  
ČESKÁ  
REPUBLIKA



ÚŘAD  
PRŮMYSLOVÉHO  
VLASTNICTVÍ

- (21) Číslo přihlášky: 2001-4100  
(22) Přihlášeno: 14.11.2001  
(30) Právo přednosti: 16.11.2000 FR 2000/0014784  
(40) Zveřejněno: 16.10.2002  
(Věstník č: 10/2002)  
(47) Uděleno: 05.02.04  
(24) Oznámení o udělení ve Věstníku: 14.04.2004  
(Věstník č: 4/2004)

(73) Majitel patentu:

CYBELE ENVIRONNMENT, Lens, FR  
DUMOUCHEL Catherine, Saint-Maur, FR

(72) Původce:

Dumouchel Catherine, Saint-Maur, FR

(74) Zástupce:

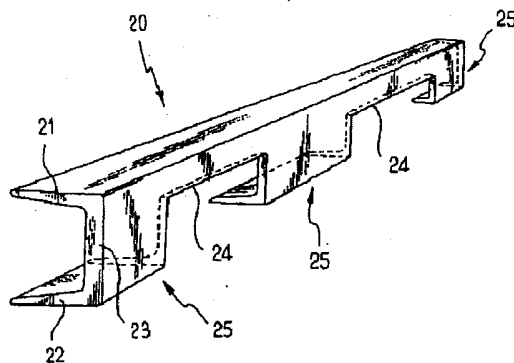
PATENTSERVIS PRAHA a.s., Jivenská 1, Praha 4,  
14000

(54) Název vynálezu:

**Přepravní paleta**

(57) Anotace:

Přepravní paleta je uspořádána ze souběžně umístěných nosných dílů (10), jejichž konce (12,13) jsou pomocí spojovacích prostředků připevněny k příčným spojovacím dílům (20). Každý příčný spojovací díl (20) má příčný profil C a tvoří jej horní rameno (21), na které jsou připevněny nosné díly (10), střední stěna (23) a spodní rameno (22), přičemž střední stěna (23) a spodní rameno (22) jsou vykrojeny do alespoň jednoho vybrání (24) a tím tvoří alespoň na každém jeho konci dvě od sebe vzdálené úhlové patky (25), které jsou součástí horního ramena (21).



CZ 293340 B6

## Přepravní paleta

### Oblast techniky

5

Vynález se týká přepravní palety pro manipulaci se zbožím.

### Dosavadní stav techniky

10

Přepravní paleta se převážně vyrábí ze dřeva a je uspořádána ze souběžných nosných desek, na které se ukládá zboží, ze souběžných základních desek tvořících podstavec a ze tří příčných výztužných dílů, které jsou vloženy mezi obě sady desek. Nosné a základní desky jsou spojeny ve střední části a na koncích s výztužnými díly pomocí hřebíků. Příčnými výztužnými díly jsou 15 tři masivní trámký, které jsou ještě spojeny s horními a spodními příčnicí, ke kterým jsou připevněny nosné a základní desky.

Jednou z nevýhod takových palet je velké množství dílů a to, 24 dílů pro běžně užívanou paletu, zpravidla šest nosných desek, tři horní příčnicí, devět svorek, tři spodní příčnicí a tři základní desky. Velký počet dílů zvyšuje náklady na materiál, vykonanou práci a na zajištění náhradních dílů. Také doba potřebná k jejich výrobě je dlouhá. 20

Palety vyrobené ze dřeva jsou poměrně křehké a je nutné je pravidelně opravovat. Jejich nevýhodou je také snadné zvlhnutí, které zvyšuje jejich hmotnost. Jestliže je paleta položena na mokré 25 podložce, vlhkost stoupá až do nosných desek a může zasáhnout i zboží uložené na paletě.

### Podstata vynálezu

Podstatou vynálezu je pevná a jednoduchá paleta, která je uspořádána ze souběžných nosných 30 dílů, jejichž alespoň konce jsou pomocí spojovacích prostředků připevněny ke spojovacím příčným dílům profilu C. K hornímu ramenu profilu jsou připevněny nosné prvky a jeho střední stěna a spodní rameno jsou opatřeny alespoň jedním vybráním, kterým na každém konci profilu vytvoří 35 dvě od sebe vzdálené úhlové patky, které jsou jeho součástí.

Takto provedená paleta může být uspořádána z různých dílů a její mechanické vlastnosti jsou srovnatelné s běžnými dřevěnými paletami, a lepší, než vlastnosti palet ze vstříkovacího termo- 40 plastu. Profil C umožní dobré rozdělení zatížení palety. Struktura profilu přispívá k dobré mechanické odolnosti, což oproti běžným dřevěným paletám umožní ubrat z celkového uspořádání spodní příčnicí spojující úhlové patky a tím snížit výšku palety. Příčný dílu tohoto profilu je dobrou stavební základnou pro různé díly běžného uspořádání palety. Je tedy možné snížit počet dílů palety a zjednodušit její výrobu. Příčné díly mohou být provedeny z materiálů, které neabsorbují vlhkost a zboží na paletě nebude vlhnout.

Podle zvláštního provedení je paleta opatřena alespoň jedním výztužným dílem umístěným sou- 45 běžně s nosnými díly a mezi dvěma protilehlými úhlovými patkami. Výztužný díl má tvar desky, jeho spodní plocha je drážkovaná a alespoň jedna jeho horní podélná hrana je opatřena alespoň jedním zkosením. Takové provedení podstatně zvětšuje odolnost palety, umožňuje její odlehčení a snižuje nebezpečí nárazu mezi výztužným dílem a hrotem vidlice.

50

Střední stěna úhlové patky příčného dílu, mezi jejím horním a spodním ramenem, je výhodně opatřena alespoň jedním výztužným žebrem.

Příčný díl má tedy zvýšenou odolnost proti nárazu a střední stěna příčného dílu je dobře odolná 55 proti případnému nárazu vidlic manipulačního vozíku.

Čistý polyethyltereftalát je materiál, který se užívá k výrobě lahví a výrobků běžné spotřeby. Recyklovaný polyethyltereftalát pocházející zejména z kuchyňských odpadků má často heterogenní vlastnosti a jeho fyzikální a chemické vlastnosti omezují jeho použití k výrobě tenkostěnných výrobků a výrobků střední jakosti, do kterých je v malém množství přidáván. Jestliže vezmeme v úvahu objem výroby předmětů z čistého polyethyltereftalátu a obtížnost jeho recyklace, je zřejmé, že recyklace veškerého zpracovaného polyethyltereftalátu je v současnosti prakticky nemožná. Tento problém je komplikován ještě tím, že recyklovaný, jakož i čistý polyethyltereftalát běžné kvality, nemohou být použity k výrobě masivnějších dílů. Z toho vyplývá, že množství polyethyltereftalátu, které lze recyklovat pro výrobu nových předmětů je omezeno.

Podle vynálezu termoplastický materiál obsahuje recyklovaný polyethyltereftalát, recyklovaný polyethylen o vysoké hustotě, homogenizační přísadu, ztužující přísadu, přičemž výhodné složení tohoto materiálu vyjádřené v hmotnostních procentech je 49 % až 63,5 %, přednostně 55 % polyethyltereftalátu, 27 % až 36 %, přednostně 33 % polyethyltereftalátu o vysoké hustotě, 4 % až 6 %, přednostně 5 % homogenizační přísady, 5 % až 10 %, přednostně 7 % ztužující přísady.

Tímto jednoduchým uspořádáním lze z recyklovaného materiálu vytvořit příčný díl masivní struktury. Tento díl má dobré mechanické vlastnosti a jestliže je zhotoven z materiálu ve výše uvedeném přednostním složení, pak jeho vlastnosti, zejména pevnost, jsou téměř srovnatelné se dřevem. Také technika spojování dílů z takového materiálu je srovnatelná s technikou spojování dřeva.

#### Přehled obrázků na výkresech

Vynález bude blíže objasněn popisem jeho provedení s odkazy na výkresy, na kterých znázorňuje:

obr. 1 – pohled v perspektivě na paletu podle vynálezu,

obr. 2 – pohled v perspektivě na první provedení profilu pro paletu podle vynálezu,

obr. 3 – pohled v perspektivě na druhé provedení profilu pro paletu podle vynálezu,

obr. 4 – částečný pohled v příčném průřezu na výztužné žebro tohoto profilu,

obr. 5 – příčný průřez výztužného žebra profilu z obr. 4.

#### Příklady provedení vynálezu

Paleta podle vynálezu je uspořádána z nosných dílů 10 ve tvaru desek, jejichž horní povrch 11 je drsný. Nosné díly 10 jsou připevněny na svých protilehlých koncích 12, 13 a ve střední části 14 k příčným spojovacím dílům 20.

Spojovací díly 20 mají příčný profil C a jejich horní rameno 21 a spodní rameno 22 spojuje střední stěna 23. Nosné díly 10 jsou připevněny k hornímu ramenu 21.

Ve spodním ramenu 22 a ve střední stěně 23 jsou provedena dvě od sebe vzdálená vybrání 24, která tvoří průchod pro vidlice manipulačního vozíku známého typu. Tímto provedením se vytvoří u každého spojovacího dílu tři úhlové paty 25, které jsou spojeny s horním ramenem 21. Je třeba upozornit, že každé vybrání 24 je provedeno ve spodní části střední stěny 23 tak, aby část

střední stěny 23 nad vybráním 24 mezi dvěma úhlovými patkami 25 zůstala zachována. Jsou ovšem možná i jiná uspořádání těchto vybrání.

5 Výztužná žebra 26 jsou provedena na každé úhlové patce 25 na její střední stěně 23 mezi horním ramenem 21 a spodním ramenem 22. Výztužná žebra 26 zvýší odolnost střední stěny 23 proti nárazu.

10 Spodní ramena 22 tří spojovacích dílů 20 jsou spojena třemi výztužnými díly 30, které jsou umístěny souběžně s nosnými díly 10. Výztužné díly 30 mají tvar desky. Jejich spodní plocha 31 je opatřena podélnými drážkami 32 a k její horní stěně 33 jsou připevněna spodní ramena 22 spojovacích dílů 20. Horní podélné hrany 34 výztužných dílů 30 jsou zkoseny a tvoří rampu, po které se sunou zkosené spodní části konců vidlic manipulačních vozíků nad výztužné díly 30. Tímto provedením se omezí nebezpečí nárazu mezi výztužnými díly 30 a vidlicemi manipulačního vozíku a výztužné díly 30 mohou být odlehčeny.

15 Spojení různých dílů palety se provede pomocí šroubů, hřebíků, lepením, svařením nebo kombinací těchto spojovacích prostředků.

20 Paleta nebo alespoň některé její díly jsou výhodně spojeny pomocí hřebíků. Příčný průřez výztužného žebra 26 je větší než příčný průřez alespoň jednoho hřebíku 27 tak, aby hřebík 27 mohl být zatlučen do výztužného žebra 26. Výztužné žebro 26 tedy jednak zesiluje úhlovou patku 25 a jednak je místem, kde se zatluče hřebík 27. Jak je zřejmé z obr. 5, příčný průřez výztužného žebra 26 umožňuje umístění tří hřebíků 27, ke spojení jednoho z nosných dílů 10 s horním ramenem 21 a tedy k připojení tohoto nosného dílu 10 k úhlové patce 25. Jiným prostředkem pro průnik hřebíků 27 pro připevnění nosných dílů 10 může být místní zesílení horního ramena 21.

30 Při praktickém použití paleta spočívá na zemi a opírá se o výztužné díly 30, které jsou jejím podstavcem. Zboží je uloženo na nosných dílech 10. Spojovací díly 20 zajišťují spojení nosných dílů 10 a výztužných dílů 30 a volný prostor mezi nimi umožní průchod vidlic manipulačního vozíku. Vynález lze využít pro jakýkoliv typ palety, pro palety bez výztužných dílů nebo pro palety, u kterých nosné díly jsou nahrazeny jedinou deskou.

Díly palety podle vynálezu označené vztahovými značkami 10, 20 a 30 jsou provedeny z termoplastického materiálu ve složení:

- 35
- 55 % hmotnostních polyethylentereftalátu,
  - 33 % hmotnostních polyethylentereftalátu o vysoké hustotě,
  - 40 – 5 % hmotnostních homogenizační přísady,
  - 7 % hmotnostních ztužující přísady.

45 Složení termoplastu se může měnit, nicméně hmotnostní poměry různých složek jsou přednostně následující:

- 50
- 49 % až 63,5 % polyethylentereftalátu,
  - 27 % až 36 % polyethylentereftalátu o vysoké hustotě,
  - 4 % až 6 % homogenizační přísady,
  - 5 % až 10 % ztužující přísady.

Přidáním polyethylenu o vysoké hustotě se získá materiál, který je více amorfni než v případě užití samotného polyethylentereftalátu (který je velmi strukturovaný). Tím se zvýší mechanická odolnost finálního výrobku.

5 Homogenizační přísadou pro homogenizaci směsi recyklovaného polyethylentereftalátu a recyklovaného polyethylenu o vysoké hustotě může být např. přípravek LOTEDER AX89000 od firmy ELF ATOCHEM. Může být ovšem použita i jiná homogenizační přísada srovnatelných vlastností.

10 Jako ztužující přísadu lze použít skleněná vlákna vyráběná firmou PPG pod číslem 3540. Vlákna, jejichž délka je 3 mm, zlepšují modul a rázovou pevnost.

15 Kromě toho lze také použít skleněné úlomky typu MICROGLAS vyráběné firmou NGF EUROPE. Tyto úlomky zvýší modul a zvětší tažnost, což se projeví větší rázovou pevností. Oproti skleněným vláknům je užití skleněných úlomků vhodné také z hlediska omezení nárůstu viskozity směsi. Skleněné úlomky mají také pravděpodobně vliv na krystalovatelnost a na sesychání a tím omezují vznik mikrotrhlinek.

20 Do směsi může být přidána jediná ztužující přísada nebo kombinace přísad, jako např. skleněné mikrokuličky je možné použít směs skleněných vláken a skleněných úlomků.

25 Do směsi mohou být přidány i další přísady. Může být použit emulgátor, např. uhličitan zinečnatý, který umožní vytvořit v materiálu bubliny a tím i snížení hmotnosti hotového profilu. Přidána mohou být i barviva.

Jednotlivé díly palety, označené značkami 10, 20, 30, jsou provedeny extruzí – formováním nebo extruzí – intruzí.

30 Recyklovaný polyethylentereftalát a recyklovaný polyethylen o vysoké hustotě jsou výhodně ve tvaru vloček, které byly získány mletím odpadního polyethylentereftalátu a polyethylenu o vysoké hustotě a následně proprány. Je také možné použít granule těchto hmot, což však vyžaduje doplňkové výrobní kroky (mletí vloček každého materiálu, protlačování těchto směsí, ochlazení a granulování).

35 Vločky polyethylentereftalátu jsou nejprve v exsikátoru vysušeny, aby se zabránilo hydrolyze polyethylentereftalátu v dalším kroku protlačování. V praxi bylo zjištěno, že hydrolyza má přímý vliv na snížení rázové pevnosti polyethylentereftalátu. Rovněž polyethylen o vysoké hustotě může být vysušen.

40 Vločky polyethylentereftalátu a polyethylenu o vysoké hustotě, homogenizační přísada a ztužující přísada, jsou poté smíchány a směs je přiváděna plnicím otvorem do extrudéru. Je důležité zajistit, aby přísun do stroje byl pravidelný.

45 Teplota topného tělesa plnicího otvoru extrudéru je řádově 250 °C a 275 °C u výstupu ze stroje. K vytvoření správné směsi různých složek termoplastického materiálu se směs ponechá ve stroji 1 minutu až několik minut. Doba ponechání hmoty v extrudéru se určuje v závislosti na délce jeho šroubu, závitů a rychlosti jeho otáčení.

50 Z výstupu extrudéru vychází kašovitá směs, která přichází do formy, jejíž tvar odpovídá vyráběnému profilu (extrudér ústí přímo do formy otvorem ve stěně formy). Jestliže vnitřní uspořádání formy je složitější, bude zřejmě nutné provést více vstříkovacích otvorů. Tlak vstříkování hmoty do formy odpovídá tlaku, který na směs vykonává šroub extrudéru. Jestliže bude do formy přidáván emulgátor, vstříkovací tlak ovlivní emulgace. V tomto případě bude doba ponechání hmoty v extrudéru vypočítána tak, aby emulgace probíhala v extrudéru a nikoli ve formě (neboť v tomto druhém případě by bylo obtížné určit množství hmoty, které lze přivést do formy).

55

Forma po naplnění se ponoří do studené vody, jejíž teplota je nižší nebo rovná 20 °C. Tento krok umožní provedení profilu, jehož horní vrstva nosníku je v amorfní fázi poměrně silná, poddajná a dobře odolná proti nárazu. Příпустné jsou i jiné způsoby ochlazení, např. namáčení jednotlivých 5 profilů do lázně nebo ponechání profilů nebo forem pod proudem studeného vzduchu.

Vynález samozřejmě není limitován pouze výše popsaným provedením a v rámci znaků uvedených v patentových nárocích lze provést další jeho modifikace.

10 Paleta může být provedena z jiných materiálů, než z výše uvedených. Nosné a výztužné díly 10 a 30 mohou být dřevěné desky, zatímco spojovací díly 20 mohou být z popsaného termoplastu nebo z plastu, jehož mechanické vlastnosti budou odpovídat tomuto užití. Plast může být recyklovaný nebo nerecyklovaný. V tomto případě budou dřevěné desky přibity do spojovacích dílů 20 běžným způsobem. Takové uspořádání na rozdíl od známé dřevěné palety zvýší odolnost proti 15 vytržení dřevěných desek.

Jeden nebo několik dílů palety může být z kompozitu běžného typu.

Lze nalézt i jiné způsoby výroby jednotlivých dílů palety.

20

## PATENTOVÉ NÁROKY

25

1. Prepravní paleta, která je uspořádána ze souběžně umístěných nosných dílů (10), jejichž konce (12, 13) jsou pomocí spojovacích prostředků připevněny k příčným spojovacím dílům (20), **v y z n a č u j í c í s e t í m**, že každý příčný spojovací díl (20) má příčný profil C a tvoří 30 jej horní rameno (21) na které jsou připevněny nosné díly (10) střední stěna (23) a spodní rameno (22), přičemž střední stěna (23) a spodní rameno (22) jsou vykrojeny tak, že mají alespoň jedno vybrání (24) a tím vytváří alespoň na každém jeho konci dvě od sebe vzdálené úhlové patky (25), které jsou součástí horního ramena (21).

35 2. Paleta podle nároku 1, **v y z n a č u j í c í s e t í m**, že je opatřena alespoň jedním výztužným dílem (30) ve tvaru desky, který je umístěn souběžně s nosnými díly (10) a s odstupem od nich mezi dvěma protilehlými úhlovými patkami (25).

40 3. Paleta podle nároku 2, **v y z n a č u j í c í s e t í m**, že spodní plocha (31) výztužného dílu (30) ve tvaru desky je drážkovaná.

4. Paleta podle nároku 2 nebo 3, **v y z n a č u j í c í s e t í m**, že výztužný díl (30) je na alespoň jedné z jeho podélných hran (34) opatřen alespoň zkosením.

45 5. Paleta podle kteréhokoli z předcházejících nároků, **v y z n a č u j í c í s e t í m**, že alespoň jedna úhlová patka (25) příčného spojovacího dílu (20) je podél střední stěny (23) mezi horním a spodním ramenem (21, 22) opatřena alespoň jedním výztužným žebrem (26).

50 6. Paleta podle nároku 1, **v y z n a č u j í c í s e t í m**, že alespoň jeden z jejích dílů (10, 20) je připevněn k úhlové patce (25) alespoň jedním hřebíkem (27) a úhlová patka (25) je opatřena prostředkem (26) pro uchycení hřebíku (27).

55 7. Paleta podle nároků 5 a 6, **v y z n a č u j í c í s e t í m**, že výztužné žebro (26) má příčný průřez větší než příčný průřez hřebíku (27) pro jeho zatlučení do výztužného žebra (26).

8. Paleta podle kteréhokoli z předcházejících nároků, **v y z n a č u j í c í s e t í m**, že alespoň příčné spojovací díly (20) jsou provedeny z termoplastu.

5 9. Paleta podle nároku 8, **v y z n a č u j í c í s e t í m**, že termoplast obsahuje recyklovaný polyethyltereftalát, recyklovaný polyethylen o vysoké hustotě, homogenizační přísadu, ztužující přísadu.

10 10. Paleta podle nároku 9, **v y z n a č u j í c í s e t í m**, že termoplast obsahuje 49 % až 63,5 %, přednostně 55 % polyethyltereftalátu, 27 % až 36 %, přednostně 33 % polyethyltereftalátu o vysoké hustotě, 4 % až 6 %, přednostně 5 % homogenizační přísady, 5 % až 10 %, přednostně 7 % ztužující přísady.

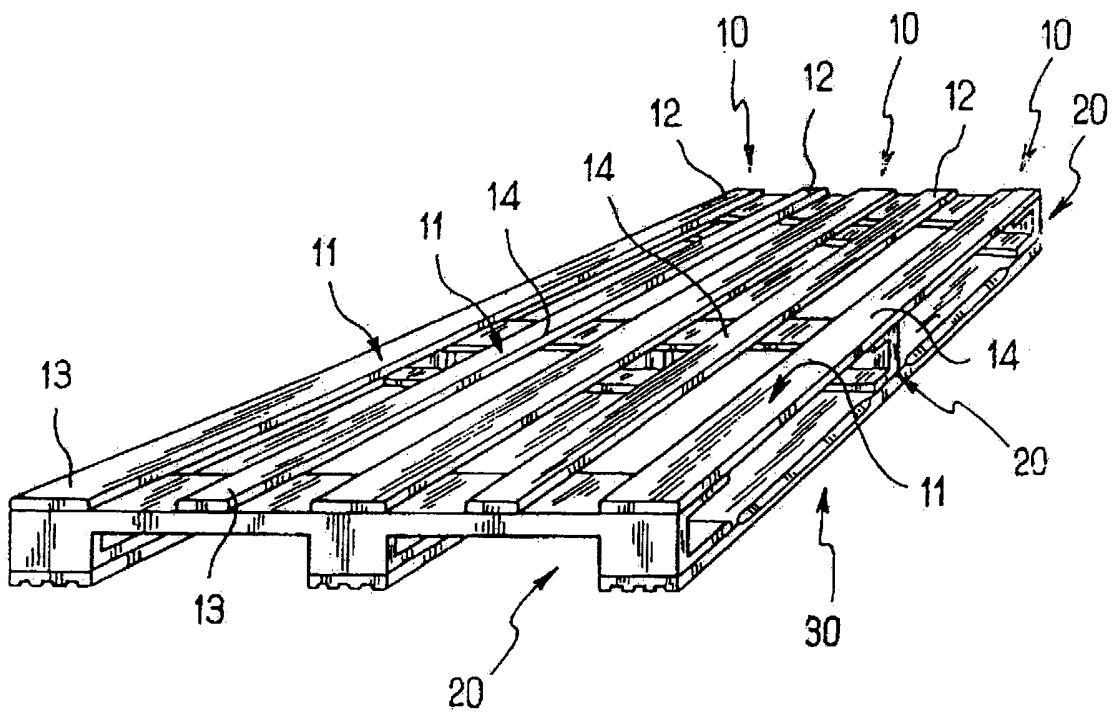
15 11. Paleta podle nároku 10, **v y z n a č u j í c í s e t í m**, že termoplast obsahuje 55 % hmotn. polyethyltereftalátu, 33 % hmotn. polyethyltereftalátu o vysoké hustotě, 5 % hmotn. homogenizační přísady, 7 % hmotn. ztužující přísady.

12. Paleta podle kteréhokoli z nároků 9 až 11, **v y z n a č u j í c í s e t í m**, že výztužnou přísadou jsou skleněné úlomky.

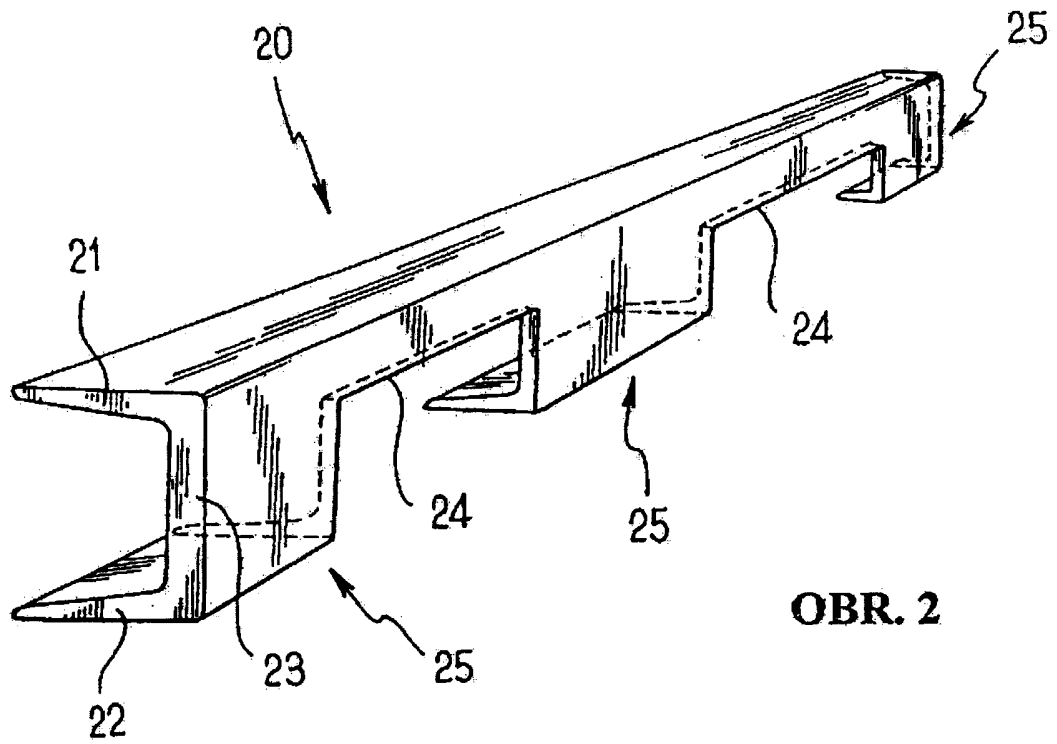
20 13. Paleta podle kteréhokoli z nároků 9 až 11, **v y z n a č u j í c í s e t í m**, že výztužnou přísadou jsou skleněná vlákna.

25

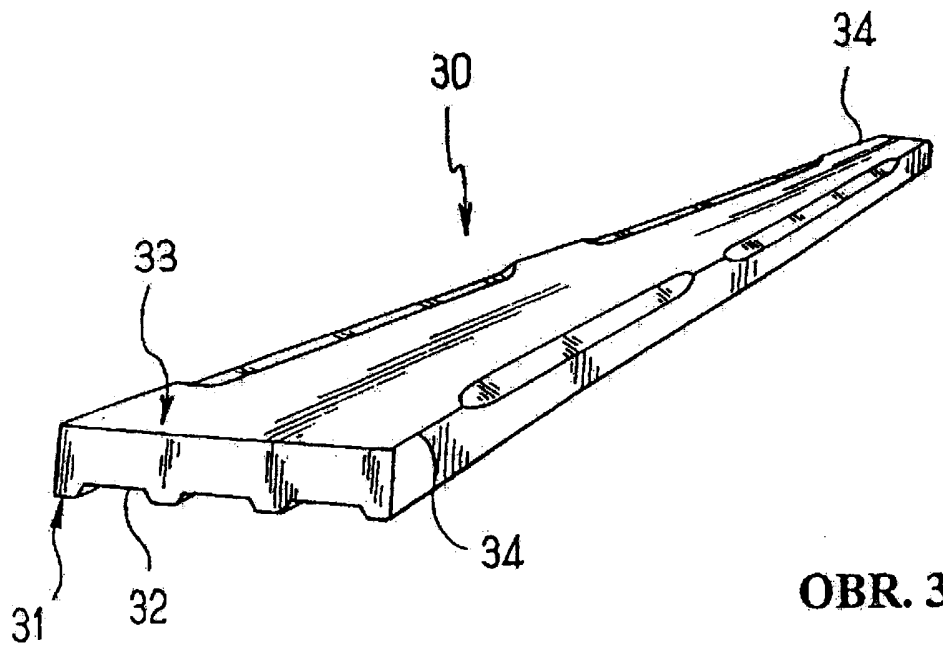
3 výkresy



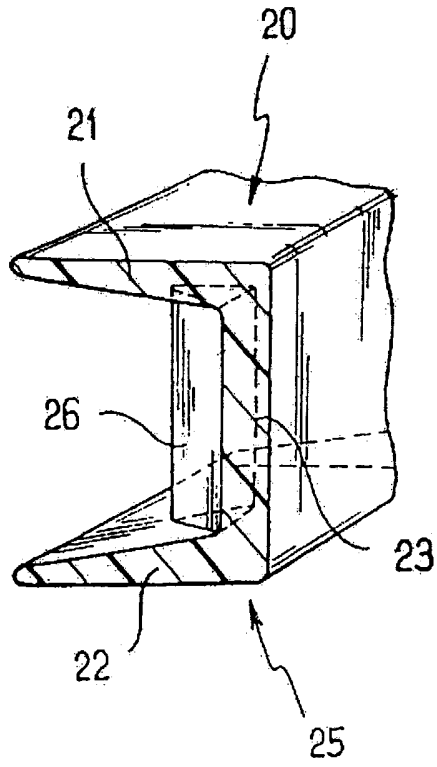
OBR. 1



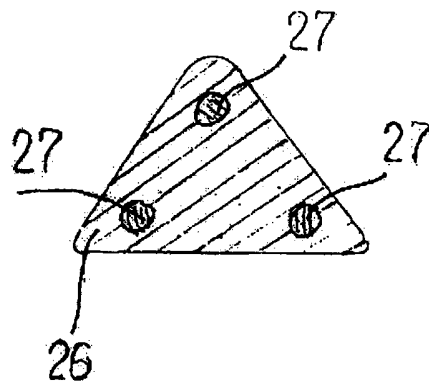
**OBR. 2**



**OBR. 3**



**OBR. 4**



**OBR. 5**

---

Konec dokumentu

---