



(12) 实用新型专利

(10) 授权公告号 CN 215579899 U

(45) 授权公告日 2022. 01. 18

(21) 申请号 202121084353.6

H02J 13/00 (2006.01)

(22) 申请日 2021.05.18

(73) 专利权人 河南崤函电力供应有限责任公司
地址 472000 河南省三门峡市义马市朝阳路前进街1号

(72) 发明人 王猛 陈鹏飞 马一博 崔斌
常丽娜

(74) 专利代理机构 郑州隆盛专利代理事务所
(普通合伙) 41143

代理人 王年年

(51) Int. Cl.

H02B 1/56 (2006.01)

H02B 1/28 (2006.01)

H02B 1/46 (2006.01)

H02B 1/48 (2006.01)

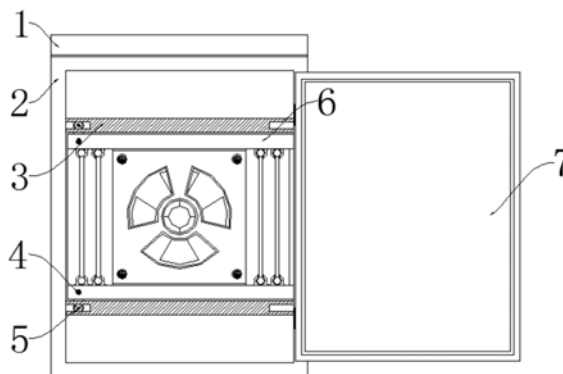
权利要求书1页 说明书3页 附图2页

(54) 实用新型名称

一种高效散热的变电站智能终端箱

(57) 摘要

本实用新型公开了一种高效散热的变电站智能终端箱,包括变电站智能终端箱壳体、高效散热固定座、高效散热扇和铝制散热块,所述变电站智能终端箱壳体的内部的后端的一侧安装有高效散热固定座。该实用新型中的高效散热固定座的内部分别安装有高效散热扇和铝制散热块,将铝制散热块安装在高效散热扇的前端可以对内部产生的热量进行双倍散发,通过高效散热扇可以增大内部的空气流通的速度,使内部的热量达到一个高效的散发效果,且高效散热固定座与变电站智能终端箱壳体通过滑轮与固定U型滑槽滑动连接,通过滑动便于将高效散热固定座向一侧进行展开或收缩调整,便于对内部的装置进行更换清理,操作更便捷。



1. 一种高效散热的变电站智能终端箱,包括变电站智能终端箱壳体(2)、高效散热固定座(6)、高效散热扇(11)和铝制散热块(12),其特征在于:所述变电站智能终端箱壳体(2)的内部的后端的一侧安装有高效散热固定座(6),所述高效散热固定座(6)的内部的中间位置安装有高效散热扇(11),所述高效散热扇(11)的内部的前端安装有铝制散热块(12),所述高效散热固定座(6)的内部的两侧安装有过滤网片(9),所述变电站智能终端箱壳体(2)的顶端安装有顶盖(1),所述变电站智能终端箱壳体(2)的前端安装有密封门(7)。

2. 根据权利要求1所述的一种高效散热的变电站智能终端箱,其特征在于:所述高效散热固定座(6)的一侧设置有密封板(18),所述密封板(18)的一侧的中间位置设置有拉手(15),且高效散热固定座(6)的另一侧设置为镂空结构。

3. 根据权利要求1所述的一种高效散热的变电站智能终端箱,其特征在于:所述铝制散热块(12)的内部的共设置有三个透风口(13),所述铝制散热块(12)与高效散热固定座(6)通过第二固定螺丝(14)与螺孔(10)固定连接,且高效散热固定座(6)与变电站智能终端箱壳体(2)通过第三固定螺丝(16)固定连接。

4. 根据权利要求1所述的一种高效散热的变电站智能终端箱,其特征在于:所述高效散热固定座(6)的内部的两侧共设置有四片过滤网片(9),且过滤网片(9)与高效散热固定座(6)通过定位卡口(8)镶嵌连接。

5. 根据权利要求1所述的一种高效散热的变电站智能终端箱,其特征在于:所述变电站智能终端箱壳体(2)的两侧的后端设置有若干个防水散热孔(17),所述变电站智能终端箱壳体(2)的内部的后端的上方和下方共设置有两个固定U型滑槽(3),所述固定U型滑槽(3)内的上方的两端设置有镂空槽口(19),且固定U型滑槽(3)与变电站智能终端箱壳体(2)通过焊接连接。

6. 根据权利要求5所述的一种高效散热的变电站智能终端箱,其特征在于:所述高效散热固定座(6)与变电站智能终端箱壳体(2)通过滑轮(5)与固定U型滑槽(3)镶嵌连接,且滑轮(5)与高效散热固定座(6)通过第一固定螺丝(4)固定连接。

一种高效散热的变电站智能终端箱

技术领域

[0001] 本实用新型涉及变电站智能终端箱相关领域,具体为一种高效散热的变电站智能终端箱。

背景技术

[0002] 在变电站内,智能终端装置主要有断路器智能终端和本体智能终端两大类,终端是计算机系统输入、输出设备,便于对变电站内的设备的数据进行整理传输,是变电站不可缺少的部分。

[0003] 现有技术中,一般是将智能终端和合并单元安装在一个控制柜内,这样做是为了更好的节约占空空间,简化设计,同时也降低建设的成本,但会增加散出的热量,热量很难散发,使内部的温度过高,容易造成电路连电,引起火灾的风险。

实用新型内容

[0004] 本实用新型的目的在于提供一种高效散热的变电站智能终端箱,以解决上述背景技术中提出的不能够高效散热的问题。

[0005] 为实现上述目的,本实用新型提供如下技术方案:一种高效散热的变电站智能终端箱,包括变电站智能终端箱壳体、高效散热固定座、高效散热扇和铝制散热块,所述变电站智能终端箱壳体的内部的后端的一侧安装有高效散热固定座,所述高效散热固定座的内部的中间位置安装有高效散热扇,所述高效散热扇的内部的前端安装有铝制散热块,所述高效散热固定座的内部的两侧安装有过滤网片,所述变电站智能终端箱壳体的顶端安装有顶盖,所述变电站智能终端箱壳体的前端安装有密封门。

[0006] 在进一步的实施例中,所述高效散热固定座的一侧设置有密封板,所述密封板的一侧的中间位置设置有拉手,且高效散热固定座的另一侧设置为镂空结构。

[0007] 在进一步的实施例中,所述铝制散热块的内部的共设置有三个透风口,所述铝制散热块与高效散热固定座通过第二固定螺丝与螺孔固定连接,且高效散热固定座与变电站智能终端箱壳体通过第三固定螺丝固定连接。

[0008] 在进一步的实施例中,所述高效散热固定座的内部的两侧共设置有四片过滤网片,且过滤网片与高效散热固定座通过定位卡口镶嵌连接。

[0009] 在进一步的实施例中,所述变电站智能终端箱壳体的两侧的后端设置有若干个防水散热孔,所述变电站智能终端箱壳体的内部的后端的上方和下方共设置有两个固定U型滑槽,所述固定U型滑槽内的上方的两端设置有镂空槽口,且固定U型滑槽与变电站智能终端箱壳体通过焊接连接。

[0010] 在进一步的实施例中,所述高效散热固定座与变电站智能终端箱壳体通过滑轮与固定U型滑槽镶嵌连接,且滑轮与高效散热固定座通过第一固定螺丝固定连接。

[0011] 与现有技术相比,本实用新型的有益效果是:

[0012] 1、该实用新型中的高效散热固定座的内部分别安装有高效散热扇和铝制散热块,

将铝制散热块安装在高效散热扇的前端可以对内部产生的热量进行双倍散发,通过高效散热扇可以增大内部的空气流通的速度,使内部的热量达到一个高效的散发效果,且高效散热固定座与变电站智能终端箱壳体通过滑轮与固定U型滑槽滑动连接,通过滑动便于将高效散热固定座向一侧进行展开或收缩调整,便于对内部的装置进行更换清理,操作更便捷。

[0013] 2、该实用新型中的高效散热固定座的内部的两侧安装有过滤网片,通过过滤网片可以将进入内部的灰尘进行过滤阻拦,对内部的高效散热扇和铝制散热块提高防护的效果。

附图说明

[0014] 图1为本实用新型的一种高效散热的变电站智能终端箱的内部结构示意图;

[0015] 图2为本实用新型的高效散热固定座的结构示意图;

[0016] 图3为本实用新型的一种高效散热的变电站智能终端箱的侧视图;

[0017] 图4为本实用新型的固定U型滑槽的俯视图。

[0018] 图中:1、顶盖;2、变电站智能终端箱壳体;3、固定U型滑槽;4、第一固定螺丝;5、滑轮;6、高效散热固定座;7、密封门;8、定位卡口;9、过滤网片;10、螺孔;11、高效散热扇;12、铝制散热块;13、透风口;14、第二固定螺丝;15、拉手;16、第三固定螺丝;17、防水散热孔;18、密封板;19、镂空槽口。

具体实施方式

[0019] 下面将结合本实用新型实施例中的附图,对本实用新型实施例中的技术方案进行清楚、完整地描述,显然,所描述的实施例仅仅是本实用新型一部分实施例,而不是全部的实施例。

[0020] 请参阅图1-4,本实用新型提供了一种实施例:一种高效散热的变电站智能终端箱,包括变电站智能终端箱壳体2、高效散热固定座6、高效散热扇11和铝制散热块12,变电站智能终端箱壳体2将终端设备进行安装,变电站智能终端箱壳体2的内部的后端的一侧安装有高效散热固定座6,高效散热固定座6对变电站智能终端箱壳体2内的设备进行散热,高效散热固定座6的内部的位置安装有高效散热扇11,高效散热扇11主要对装置产生的热量进行快速降温,使内部的热量进行快速散开,高效散热扇11的内部的前端安装有铝制散热块12,铝制散热块12提高高效散热扇11的散热效果,使其达到高效的散热效果,高效散热固定座6的内部的两侧安装有过滤网片9,过滤网片9防止在高效散热扇11运转时,将灰尘带入,主要将灰尘进行过滤阻拦,变电站智能终端箱壳体2的顶端安装有顶盖1,顶盖1将变电站智能终端箱壳体2的顶端进行密封,变电站智能终端箱壳体2的前端安装有密封门7,密封门7将变电站智能终端箱壳体2进行打开或密封的。

[0021] 进一步,高效散热固定座6的一侧设置有密封板18,密封板18将高效散热固定座6的一侧进行密封,防止灰尘进入,密封板18的一侧的中间位置设置有拉手15,拉手15便于对高效散热固定座6进行抽出或关闭,且高效散热固定座6的另一侧设置为镂空结构,通过镂空结构可以提高散热效果,节省用料。

[0022] 进一步,铝制散热块12的内部共设有三个透风口13,通过三个透风口13可以提高透风效果,铝制散热块12与高效散热固定座6通过第二固定螺丝14与螺孔10固定连接,

通过第二固定螺丝14与螺孔10便于将铝制散热块12与高效散热固定座6固定安装,且高效散热固定座6与变电站智能终端箱壳体2通过第三固定螺丝16固定连接,通过第三固定螺丝16便于将高效散热固定座6与变电站智能终端箱壳体2进行安装或拆卸。

[0023] 进一步,高效散热固定座6的内部的两侧共设置有四片过滤网片9,通过四片过滤网片9可以将两侧的灰尘进行过滤阻拦,防止灰尘进入内部,且过滤网片9与高效散热固定座6通过定位卡口8镶嵌连接,通过镶嵌便于将过滤网片9安装或拆卸。

[0024] 进一步,变电站智能终端箱壳体2的两侧的后端设置有若干个防水散热孔17,通过防水散热孔17可以将内部的热量向外散发,提高散热性能,变电站智能终端箱壳体2的内部的后端的上方和下方共设置有两个固定U型滑槽3,通过固定U型滑槽3便于将高效散热固定座6进行定位安装,固定U型滑槽3内的上方的两端设置有镂空槽口19,镂空槽口19便于将滑轮5装入内部,且固定U型滑槽3与变电站智能终端箱壳体2通过焊接连接,通过焊接可以使固定U型滑槽3与变电站智能终端箱壳体2安装更牢固,提高使用寿命。

[0025] 进一步,高效散热固定座6与变电站智能终端箱壳体2通过滑轮5与固定U型滑槽3镶嵌连接,通过滑轮5与固定U型滑槽3镶嵌便于将高效散热固定座6与变电站智能终端箱壳体2组成为一体,便于操作,且滑轮5与高效散热固定座6通过第一固定螺丝4固定连接,通过第一固定螺丝4便于将滑轮5与高效散热固定座6安装固定。

[0026] 工作原理:使用时,将高效散热固定座6从一侧镶嵌安装在变电站智能终端箱壳体2的内部,将滑轮5镶嵌安装在镂空槽口19内,通过第一固定螺丝4将滑轮5与高效散热固定座6固定,将过滤网片9镶嵌安装在定位卡口8内,通过第二固定螺丝14与螺孔10镶嵌将铝制散热块12固定安装,通过第三固定螺丝16将高效散热固定座6与变电站智能终端箱壳体2固定即可。

[0027] 对于本领域技术人员而言,显然本实用新型不限于上述示范性实施例的细节,而且在不背离本实用新型的精神或基本特征的情况下,能够以其他的具体形式实现本实用新型。因此,无论从哪一点来看,均应将实施例看作是示范性的,而且是非限制性的,本实用新型的范围由所附权利要求而不是上述说明限定,因此旨在将落在权利要求的等同要件的含义和范围内的所有变化囊括在本实用新型内。不应将权利要求中的任何附图标记视为限制所涉及的权利要求。

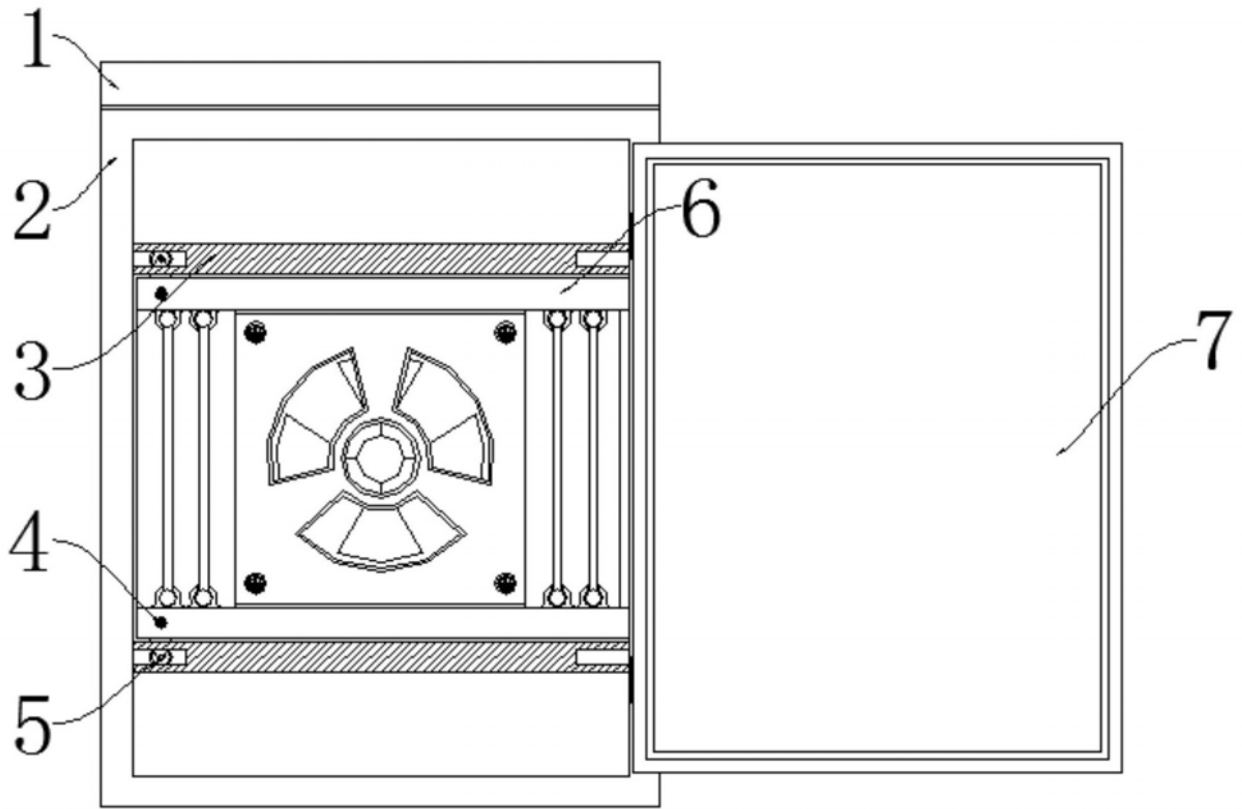


图1

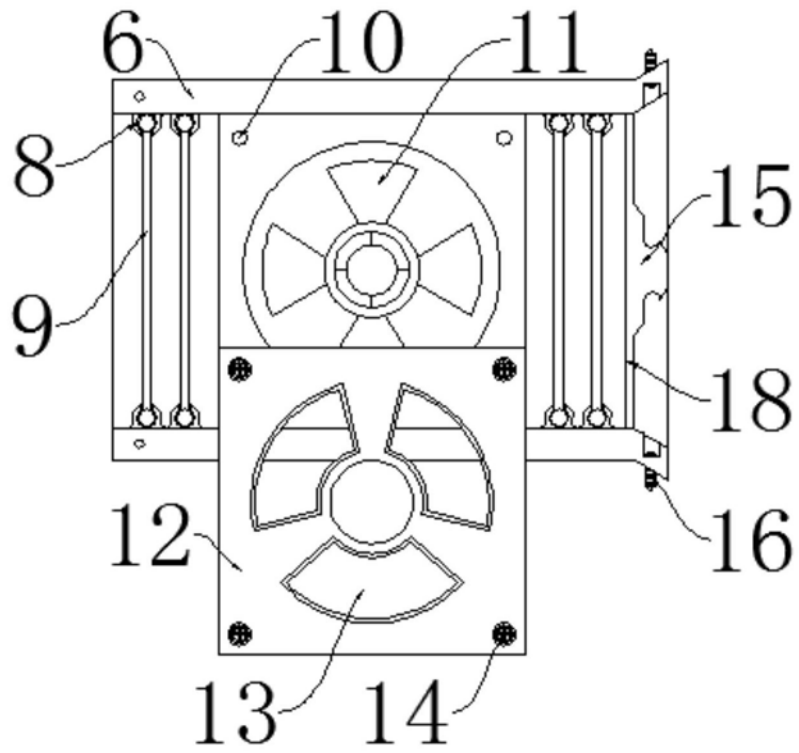


图2

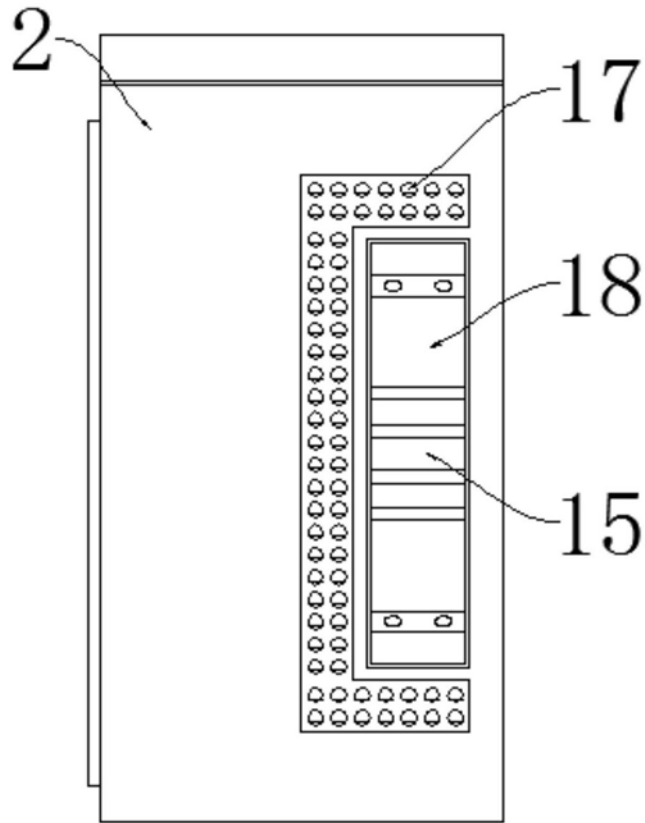


图3

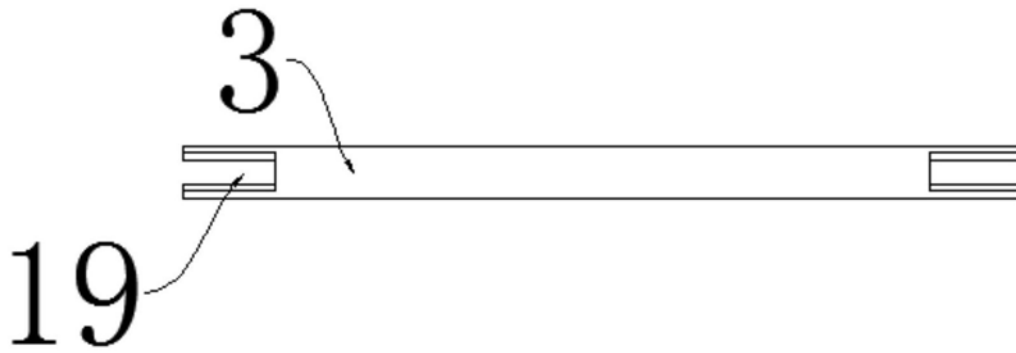


图4