

(12) DEMANDE INTERNATIONALE PUBLIÉE EN VERTU DU TRAITÉ DE COOPÉRATION
EN MATIÈRE DE BREVETS (PCT)

(19) Organisation Mondiale de la Propriété
Intellectuelle
Bureau international



(43) Date de la publication internationale
12 février 2009 (12.02.2009)

PCT

(10) Numéro de publication internationale
WO 2009/019378 A3

(51) Classification internationale des brevets :
G01B 5/30 (2006.01)

33, Avenue de la belle Gabrielle, F-91390 Morseng Sur Orge (FR).

(21) Numéro de la demande internationale :
PCT/FR2008/051320

(74) Mandataire : **RENAULT S.A.S.**; Renault Technocentre,
Sce 00267 TCR GRA 2 36, 1, Avenue du Golf, F-78288
Guyancourt (FR).

(22) Date de dépôt international : 11 juillet 2008 (11.07.2008)

(81) États désignés (sauf indication contraire, pour tout titre de protection nationale disponible) : AE, AG, AL, AM, AO, AT, AU, AZ, BA, BB, BG, BH, BR, BW, BY, BZ, CA, CH, CN, CO, CR, CU, CZ, DE, DK, DM, DO, DZ, EC, EE, EG, ES, FI, GB, GD, GE, GH, GM, GT, HN, HR, HU, ID, IL, IN, IS, JP, KE, KG, KM, KN, KP, KR, KZ, LA, LC, LK, LR, LS, LT, LU, LY, MA, MD, ME, MG, MK, MN, MW, MX, MY, MZ, NA, NG, NI, NO, NZ, OM, PG, PH, PL, PT, RO, RS, RU, SC, SD, SE, SG, SK, SL, SM, ST, SV, SY, TJ, TM, TN, TR, TT, TZ, UA, UG, US, UZ, VC, VN, ZA, ZM, ZW.

(25) Langue de dépôt : français

(26) Langue de publication : français

(30) Données relatives à la priorité :
0756545 17 juillet 2007 (17.07.2007) FR

(71) Déposant (pour tous les États désignés sauf US) : **RENAULT S.A.S.** [FR/FR]; 13-15 quai Le Gallo, F-92100
Boulogne Billancourt (FR).

(72) Inventeurs; et

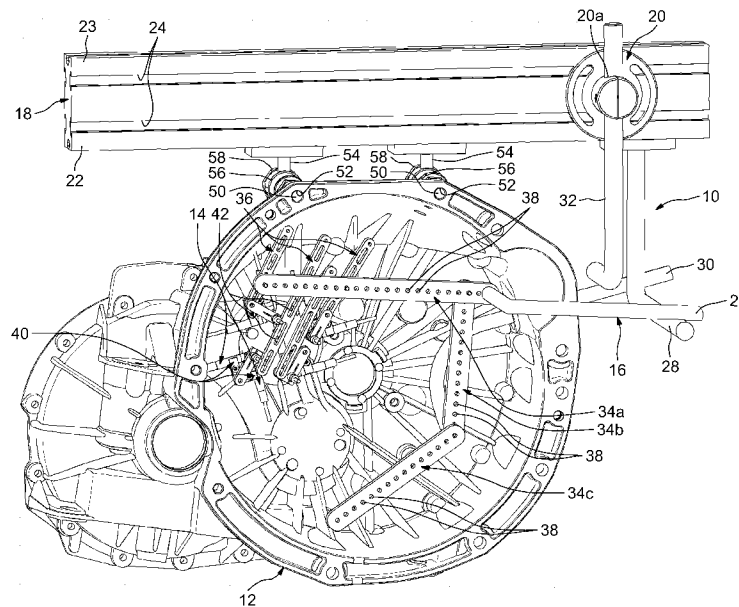
(75) Inventeurs/Déposants (pour US seulement) : **MERDRIGNAC, Philippe** [FR/FR]; 16, rue des Primevères,
F-91610 Ballancourt (FR). **CRISTANTE, Joël** [FR/FR];

(84) États désignés (sauf indication contraire, pour tout titre de protection régionale disponible) : ARIPO (BW, GH, GM, KE, LS, MW, MZ, NA, SD, SL, SZ, TZ, UG, ZM,

[Suite sur la page suivante]

(54) Title: DEVICE FOR MEASURING DEFORMATIONS IN A CASING IN PARTICULAR A GEARBOX CASING

(54) Titre : DISPOSITIF DE MESURE DE DEFORMATIONS D'UN CARTER, ET NOTAMMENT D'UN CARTER DE BOITE DE VITESSES



(57) Abstract: The device for measuring deformations in a casing in particular a gearbox casing, comprises deformation measuring means (14), positioning means (16) for the measuring means within the casing, a support (18) for the positioning means (16), fixing means (50, 54, 58) for the support on the casing, at least one connection means (20) for the positioning means and the support mounted such as to be able to move relative to the support and means for indexing the position of the connection body with relation to the support.

[Suite sur la page suivante]

WO 2009/019378 A3



ZW), eurasien (AM, AZ, BY, KG, KZ, MD, RU, TJ, TM), européen (AT, BE, BG, CH, CY, CZ, DE, DK, EE, ES, FI, FR, GB, GR, HR, HU, IE, IS, IT, LT, LU, LV, MC, MT, NL, NO, PL, PT, RO, SE, SI, SK, TR), OAPI (BF, BJ, CF, CG, CI, CM, GA, GN, GQ, GW, ML, MR, NE, SN, TD, TG).

— avant l'expiration du délai prévu pour la modification des revendications, sera republiée si des modifications sont reçues

Publiée :

— avec rapport de recherche internationale

(88) Date de publication du rapport de recherche internationale:

23 avril 2009

(57) Abrégé : Le dispositif de mesure de déformations d un carter, et notamment d un carter de boîte de vitesses, comprend des moyens de mesure (14) de déformations du carter, des moyens de positionnement (16) des moyens de mesure à l intérieur du carter, un support 18 des moyens de positionnement (16), des moyens de fixation (50, 54, 58) du support sur le carter, au moins un organe de liaison (20) des moyens de positionnement et du support monté de manière mobile relativement au support, et des moyens d indexation de la position de l organe de liaison par rapport au support.

INTERNATIONAL SEARCH REPORT

International application No
PCT/FR2008/051320A. CLASSIFICATION OF SUBJECT MATTER
INV. G01B5/30

According to International Patent Classification (IPC) or to both national classification and IPC

B. FIELDS SEARCHED

Minimum documentation searched (classification system followed by classification symbols)
G01B G01M

Documentation searched other than minimum documentation to the extent that such documents are included in the fields searched

Electronic data base consulted during the international search (name of data base and, where practical, search terms used)
EPO-Internal, WPI Data

C. DOCUMENTS CONSIDERED TO BE RELEVANT

Category*	Citation of document, with indication, where appropriate, of the relevant passages	Relevant to claim No.
A	FR 2 505 482 A (SNECMA [FR]) 12 November 1982 (1982-11-12) claim 1; figures 1,2 -----	1-10
A	FR 2 563 138 A (FRAMATOME SA [FR]) 25 October 1985 (1985-10-25) claim 1; figure 1 -----	1
A	DE 849 487 C (MASCHF AUGSBURG NUERNBERG AG) 15 September 1952 (1952-09-15) the whole document -----	1



Further documents are listed in the continuation of Box C.



See patent family annex.

* Special categories of cited documents :

- *A* document defining the general state of the art which is not considered to be of particular relevance
- *E* earlier document but published on or after the international filing date
- *L* document which may throw doubts on priority claim(s) or which is cited to establish the publication date of another citation or other special reason (as specified)
- *O* document referring to an oral disclosure, use, exhibition or other means
- *P* document published prior to the international filing date but later than the priority date claimed

- *T* later document published after the international filing date or priority date and not in conflict with the application but cited to understand the principle or theory underlying the invention
- *X* document of particular relevance; the claimed invention cannot be considered novel or cannot be considered to involve an inventive step when the document is taken alone
- *Y* document of particular relevance; the claimed invention cannot be considered to involve an inventive step when the document is combined with one or more other such documents, such combination being obvious to a person skilled in the art.
- *&* document member of the same patent family

Date of the actual completion of the international search

10 mars 2009

Date of mailing of the international search report

17/03/2009

Name and mailing address of the ISA/

European Patent Office, P.B. 5818 Patentlaan 2
NL - 2280 HV Rijswijk
Tel. (+31-70) 340-2040,
Fax: (+31-70) 340-3016

Authorized officer

Dighaye, Jean-Luc

INTERNATIONAL SEARCH REPORT

Information on patent family members

International application No PCT/FR2008/051320

Patent document cited in search report	Publication date	Patent family member(s)	Publication date
FR 2505482	A	12-11-1982	NONE
FR 2563138	A	25-10-1985	BE 902244 A1 21-10-1985
			DE 3514545 A1 24-10-1985
			SE 454022 B 21-03-1988
			SE 8501904 A 21-10-1985
			US 4649757 A 17-03-1987
DE 849487	C	15-09-1952	NONE

RAPPORT DE RECHERCHE INTERNATIONALE

Demande internationale n°

PCT/FR2008/051320

A. CLASSEMENT DE L'OBJET DE LA DEMANDE

INV. G01B5/30

Selon la classification internationale des brevets (CIB) ou à la fois selon la classification nationale et la CIB

B. DOMAINES SUR LESQUELS LA RECHERCHE A PORTE

Documentation minimale consultée (système de classification suivi des symboles de classement)

G01B G01M

Documentation consultée autre que la documentation minimale dans la mesure où ces documents relèvent des domaines sur lesquels a porté la recherche

Base de données électronique consultée au cours de la recherche internationale (nom de la base de données, et si cela est réalisable, termes de recherche utilisés)

EPO-Internal, WPI Data

C. DOCUMENTS CONSIDERES COMME PERTINENTS

Catégorie*	Identification des documents cités, avec, le cas échéant, l'indication des passages pertinents	no. des revendications visées
A	FR 2 505 482 A (SNECMA [FR]) 12 novembre 1982 (1982-11-12) revendication 1; figures 1,2 -----	1-10
A	FR 2 563 138 A (FRAMATOME SA [FR]) 25 octobre 1985 (1985-10-25) revendication 1; figure 1 -----	1
A	DE 849 487 C (MASCHF AUGSBURG NUERNBERG AG) 15 septembre 1952 (1952-09-15) le document en entier -----	1

Voir la suite du cadre C pour la fin de la liste des documents

Les documents de familles de brevets sont indiqués en annexe

* Catégories spéciales de documents cités:

A document définissant l'état général de la technique, non considéré comme particulièrement pertinent

E document antérieur, mais publié à la date de dépôt international ou après cette date

L document pouvant jeter un doute sur une revendication de priorité ou cité pour déterminer la date de publication d'une autre citation ou pour une raison spéciale (telle qu'indiquée)

O document se référant à une divulgation orale, à un usage, à une exposition ou tous autres moyens

P document publié avant la date de dépôt international, mais postérieurement à la date de priorité revendiquée

T document ultérieur publié après la date de dépôt international ou la date de priorité et n'appartenant pas à l'état de la technique pertinent, mais cité pour comprendre le principe ou la théorie constituant la base de l'invention

X document particulièrement pertinent; l'invention revendiquée ne peut être considérée comme nouvelle ou comme impliquant une activité inventive par rapport au document considéré isolément

Y document particulièrement pertinent; l'invention revendiquée ne peut être considérée comme impliquant une activité inventive lorsque le document est associé à un ou plusieurs autres documents de même nature, cette combinaison étant évidente pour une personne du métier

Z document qui fait partie de la même famille de brevets

Date à laquelle la recherche internationale a été effectivement achevée

10 mars 2009

Date d'expédition du présent rapport de recherche internationale

17/03/2009

Nom et adresse postale de l'administration chargée de la recherche internationale

 Office Européen des Brevets, P.B. 5818 Patentlaan 2
 NL - 2280 HV Rijswijk
 Tel. (+31-70) 340-2040,
 Fax: (+31-70) 340-3016

Fonctionnaire autorisé

Dighaye, Jean-Luc

RAPPORT DE RECHERCHE INTERNATIONALE

Renseignements relatifs aux membres de familles de brevets

Demande internationale n°

PCT/FR2008/051320

Document brevet cité au rapport de recherche		Date de publication	Membre(s) de la famille de brevet(s)	Date de publication
FR 2505482	A	12-11-1982	AUCUN	
FR 2563138	A	25-10-1985	BE 902244 A1 DE 3514545 A1 SE 454022 B SE 8501904 A US 4649757 A	21-10-1985 24-10-1985 21-03-1988 21-10-1985 17-03-1987
DE 849487	C	15-09-1952	AUCUN	