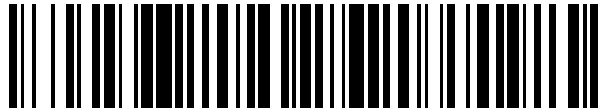


19



OFICINA ESPAÑOLA DE
PATENTES Y MARCAS

ESPAÑA



11 Número de publicación: **2 659 272**

21 Número de solicitud: 201600760

51 Int. Cl.:

A63G 31/12 (2006.01)
E04H 15/22 (2006.01)
G08B 21/18 (2006.01)

12

PATENTE DE INVENCION

B1

22 Fecha de presentación:

13.09.2016

43 Fecha de publicación de la solicitud:

14.03.2018

Fecha de concesión:

11.12.2018

45 Fecha de publicación de la concesión:

18.12.2018

73 Titular/es:

ULLOA MARTÍNEZ, José Luis (100.0%)
Coladilla nº 11 B - 2
05440 Piedralaves (Ávila) ES

72 Inventor/es:

ULLOA MARTÍNEZ, José Luis

54 Título: **Castillo hinchable automatizado perfeccionado**

57 Resumen:

Castillo hinchable automatizado perfeccionado. Constituido a partir de un castillo hinchable tradicional que incorpora en el sistema de inflado de compresor/turbina para hincharlo un temporizador que se activa por medio de un monedero electrónico, y que una vez finalice el tiempo estimado por el temporizador, el sistema de compresor/turbina deja de inflar el castillo, al que se le ha añadido un avisador acústico que alerta de la parada del motor pocos segundos antes de que esta se produzca, y una estructura perimetral con lona o plástico transparente que protege la lona desinflada a la vez que sostiene las partes más altas del castillo hinchable para evitar que caiga sobre los niños al deshincharse.

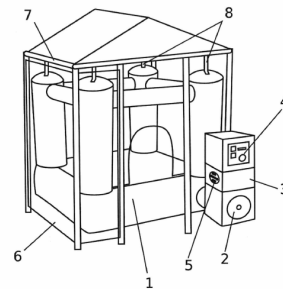


FIG 1

ES 2 659 272 B1

CASTILLO HINCHABLE AUTOMATIZADO PERFECCIONADO

OBJETO DE LA INVENCION

La presente invención viene a perfeccionar la invención con anterioridad U 201600560 que se refiere a un castillo hinchable automatizado que puede ser de menor tamaño que los tradicionales con la posibilidad de poderse usar autónomamente a partir de un monedero electrónico que lleva acoplado, que presenta un problema de falta de seguridad, por lo que dicha mejora consiste en añadir una estructura superior que sostiene las partes más altas del castillo hinchable una vez deja de inyectarle aire la bomba y así evitar que pueda caer y atrapar a algún niño o usuario del mismo; además incorpora una señal de alarma acústica que avisa que el motor se parará en pocos segundos, para que los usuarios tengan tiempo de salir antes de que empiece a deshincharse.

Las ventajas de esta invención son las siguientes:

- Mejora la seguridad del castillo hinchable descrito al disponer de avisador acústico y mantener erguida la lona desinflada evitando que atrape al usuario.

ANTECEDENTES DE LA INVENCION

Aunque no se ha encontrado ninguna invención idéntica a la descrita, exponemos a continuación los documentos encontrados que reflejan el estado de la técnica relacionado con el castillo hinchable automatizado objeto de la invención a perfeccionar.

Así el documento ES1043818U hace referencia a una estructura de lona hinchable aplicable como atracción ferial de uso infantil, constituida a partir de una estructura de lona hinchable, que presenta una base fija de lona plástica, provista de una boquilla dotada de válvula antirretorno, emergiendo de la superficie superior de la base pronunciaciones cilíndricas de naturaleza elástica, fijadas entre sí por una malla protectora, existiendo en la zona central de la cara superior de la base una pronunciación semiesférica, la cual puede adoptar cualquier otra configuración. La estructura descrita como lona

hinchable no reúne las características de la invención principal de proporcionar el uso particular por tiempo limitado que propone.

ES1052076U describe una atracción recreativa ferial, del tipo de las constituidas por una balsa que contiene un volumen de agua por cuya superficie discurren una serie de vehículos flotantes dotados de patas inferiores, incorporando la balsa perimetralmente barandas pasarelas y/o escalas de acceso; caracterizada porque incorpora una plataforma sumergida, de forma análoga a la planta de la balsa y dimensiones ligeramente inferiores, que dispone de un accionamiento elevable y/o descendente de emergimiento sobre la superficie del agua y apoyo sobre la misma de los vehículos flotantes por medio de sus patas, y/o sumergimiento durante el funcionamiento de la atracción. La invención principal basa su funcionamiento en una estructura hinchable de aire, muy diferente a la descrita en este párrafo.

ES0193842U propone una figura hinchable en forma de loro que se caracteriza por dos superficies laterales iguales soldadas entre si, a lo largo de todo el contorno de sus respectivas aristas, cuyas superficies llevan impresas cada una, en artístico colorido, la mitad lateral del cuerpo de un papagayo, incluyendo la parte del ojo correspondiente al respectivo lateral. La invención principal no se centra en la forma de la estructura hinchable sino en la utilización de forma independiente y autónoma.

Conclusiones: Como se desprende de la investigación realizada, ninguno de los documentos encontrados soluciona los problemas planteados como lo hace la invención propuesta.

DESCRIPCIÓN DE LA INVENCIÓN

El castillo hinchable automatizado perfeccionado objeto de la presente invención se constituye a partir de una estructura de lona hinchable de reducidas dimensiones en comparación con los castillos hinchables tradicionales, que incorpora en el sistema de inflado de compresor/turbina para hincharlo un temporizador que se activa por medio de un monedero electrónico. Una vez finalice el tiempo estimado por el temporizador, el sistema de compresor/turbina deja de inflar el castillo.

Las mejoras a añadir comprenderían un avisador acústico que alerta de la parada del motor 10 segundos antes de esta, y la estructura perimetral con lona o plástico transparente que protege la lona desinflada a la vez que sostiene las partes más altas del castillo hinchable para evitar que caiga sobre los niños al deshincharse.

El conjunto puede estar compuesto por ruedas desmontables para su transporte o estar adaptado para instalarse sobre remolque.

BREVE DESCRIPCIÓN DE LOS DIBUJOS

10 Para una mejor comprensión de la presente descripción se acompañan unos dibujos que representan una realización preferente de la presente invención:

Figura 1: Vista esquemática del castillo hinchable de reducidas dimensiones con el sistema de inflado con temporizador controlado por monedero electrónico en posición de uso con la estructura de seguridad.

Figura 2: Vista esquemática del castillo hinchable de reducidas dimensiones con el sistema de inflado con temporizador controlado por monedero electrónico en reposo con la estructura de seguridad realizando su función de mantener la forma del castillo desinflado.

20 Las referencias numéricas que aparecen en dichas figuras corresponden a los siguientes elementos constitutivos de la invención:

1. Estructura de lona del castillo hinchable
2. Sistema de inflado compresor/turbina
3. Temporizador
- 25 4. Monedero electrónico
5. Avisador acústico
6. Estructura perimetral que sostiene las partes más altas del castillo
7. Lona o plástico transparente
8. Cintas de unión

30

DESCRIPCIÓN DE UNA REALIZACIÓN PREFERENTE

Una realización preferente del castillo hinchable automatizado perfeccionado objeto de la presente invención, con alusión a las referencias numéricas, puede basarse en una estructura de lona hinchable (1) de
5 reducidas dimensiones en comparación con los castillos hinchables tradicionales, que incorpora en el sistema de inflado de compresor/turbina (2) para hincharlo un temporizador (3) que se activa por medio de un monedero electrónico (4). Una vez finalice el tiempo estimado por el temporizador (3), el sistema de compresor/turbina deja de inflar el castillo (1).

10 Las mejoras a añadir comprenderían un avisador acústico (5) que alerta de la parada del motor 10 segundos antes de esta, y la estructura perimetral (6) con lona o plástico transparente (7) que protege la lona desinflada (1) a la vez que sostiene las partes más altas del castillo hinchable (1) por cintas (8) para evitar que caiga sobre los niños al deshincharse.

15 El conjunto puede estar compuesto por ruedas desmontables para su transporte o estar adaptado para instalarse sobre remolque.

REIVINDICACIONES

1.- Castillo hinchable automatizado perfeccionado, constituido por una estructura de lona hinchable (1) de reducidas dimensiones en comparación con los castillos hinchables tradicionales que incorpora en el sistema de inflado de 5 compresor/turbina (2) para hincharlo un temporizador (3) que se activa por medio de un monedero electrónico (4), caracterizado porque comprende un avisador acústico (5) que alerta de la parada del motor.

2.- Castillo hinchable automatizado perfeccionado, según reivindicación 1, caracterizado porque cuenta con una estructura perimetral (6) con lona o 10 plástico transparente (7) que protege la lona desinflada (1) a la vez que sostiene las partes más altas del castillo hinchable (1) evitando que caiga.

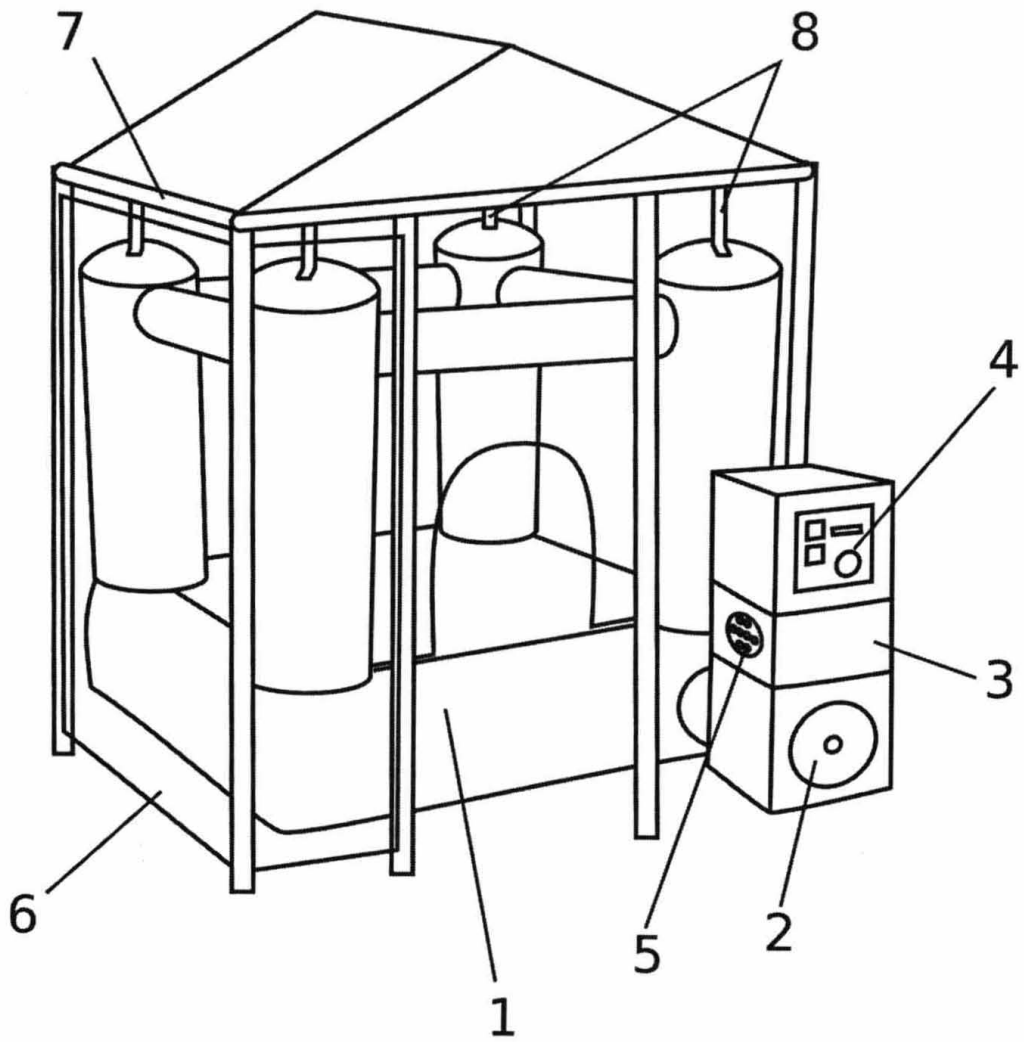


FIG 1

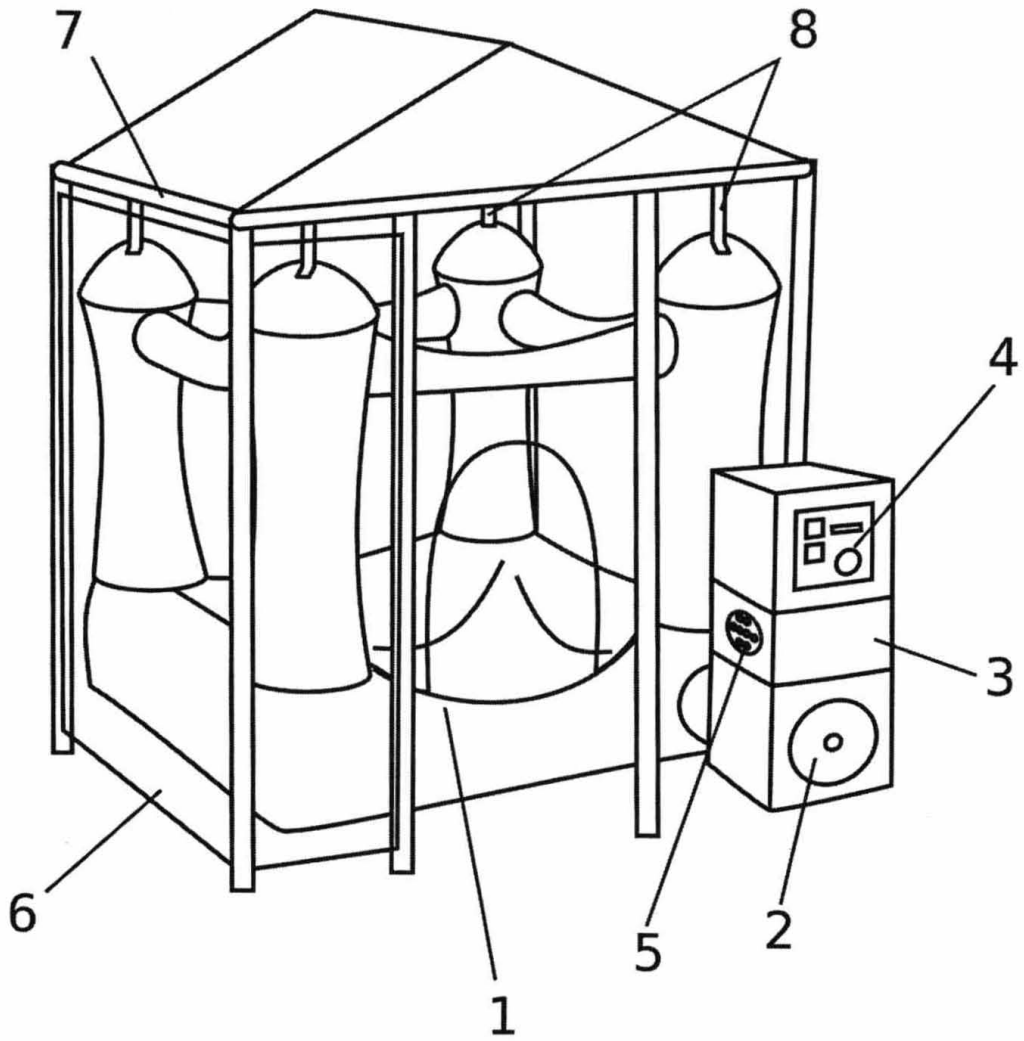


FIG 2



OFICINA ESPAÑOLA
DE PATENTES Y MARCAS

ESPAÑA

②① N.º solicitud: 201600760

②② Fecha de presentación de la solicitud: 13.09.2016

③② Fecha de prioridad:

INFORME SOBRE EL ESTADO DE LA TECNICA

⑤① Int. Cl.: Ver Hoja Adicional

DOCUMENTOS RELEVANTES

Categoría	⑤⑥ Documentos citados	Reivindicaciones afectadas
Y	ES 1164258U U (ULLOA MARTINEZ JOSÉ LUIS) 12/09/2016, Página 4, líneas 5 - 15; figuras.	1,2
Y	US 2003197621 A1 (FIELD BRIAN J et al.) 23/10/2003, Párrafos [12 - 40]; figuras.	1,2
A	US 5462505 A (BLAIR RODNEY L et al.) 31/10/1995, Columna 2, línea 22 - columna 3, línea 33; figuras 1 - 2.	2
A	GB 2257370 A (GRAY MICHAEL) 13/01/1993, Páginas 3 - 15; figuras.	2
A	US 2015148141 A1 (THOMPSON MARK et al.) 28/05/2015, Párrafos [52 - 79]; figuras.	2

Categoría de los documentos citados

X: de particular relevancia

Y: de particular relevancia combinado con otro/s de la misma categoría

A: refleja el estado de la técnica

O: referido a divulgación no escrita

P: publicado entre la fecha de prioridad y la de presentación de la solicitud

E: documento anterior, pero publicado después de la fecha de presentación de la solicitud

El presente informe ha sido realizado

para todas las reivindicaciones

para las reivindicaciones n.º:

Fecha de realización del informe
10.02.2017

Examinador
M. J. Cuenca González

Página
1/4

CLASIFICACIÓN OBJETO DE LA SOLICITUD

A63G31/12 (2006.01)

E04H15/22 (2006.01)

G08B21/18 (2006.01)

Documentación mínima buscada (sistema de clasificación seguido de los símbolos de clasificación)

A63G, E04H, G08B

Bases de datos electrónicas consultadas durante la búsqueda (nombre de la base de datos y, si es posible, términos de búsqueda utilizados)

INVENES, EPODOC

Fecha de Realización de la Opinión Escrita: 10.02.2017

Declaración

Novedad (Art. 6.1 LP 11/1986)	Reivindicaciones 1,2	SI
	Reivindicaciones	NO
Actividad inventiva (Art. 8.1 LP11/1986)	Reivindicaciones	SI
	Reivindicaciones 1,2	NO

Se considera que la solicitud cumple con el requisito de aplicación industrial. Este requisito fue evaluado durante la fase de examen formal y técnico de la solicitud (Artículo 31.2 Ley 11/1986).

Base de la Opinión.-

La presente opinión se ha realizado sobre la base de la solicitud de patente tal y como se publica.

1. Documentos considerados.-

A continuación se relacionan los documentos pertenecientes al estado de la técnica tomados en consideración para la realización de esta opinión.

Documento	Número Publicación o Identificación	Fecha Publicación
D01	ES 1164258U U (ULLOA MARTINEZ JOSÉ LUIS)	12.09.2016
D02	US 2003197621 A1 (FIELD BRIAN J et al.)	23.10.2003
D03	US 5462505 A (BLAIR RODNEY L et al.)	31.10.1995
D04	GB 2257370 A (GRAY MICHAEL)	13.01.1993
D05	US 2015148141 A1 (THOMPSON MARK et al.)	28.05.2015

2. Declaración motivada según los artículos 29.6 y 29.7 del Reglamento de ejecución de la Ley 11/1986, de 20 de marzo, de Patentes sobre la novedad y la actividad inventiva; citas y explicaciones en apoyo de esta declaración

La presente invención se refiere a un castillo hinchable automatizado perfeccionado.

El documento D01, del mismo solicitante, es el más representativo del estado de la técnica anterior. En relación a la reivindicación 1 de la solicitud, dicho documento se refiere a (las referencias entre paréntesis corresponden al documento D01): "Castillo hinchable automatizado perfeccionado constituido por una estructura de lona hinchable (1) de reducidas dimensiones en comparación con los castillos hinchables tradicionales que incorpora en el sistema de inflado de compresor/turbina (2) para hincharlo un temporizador (3) que se activa por medio de un monedero electrónico (4), caracterizado por que comprende un avisador acústico que alerta de la parada del motor".

El documento D01 no incluye en su castillo hinchable un avisador de la parada del motor. Pero el documento citado D02, referente a un método y un aparato para mejorar la seguridad en las atracciones hinchables sí incluye un avisador acústico (230) que alerta de la parada del motor.

Se considera evidente para un experto en la materia la combinación de ambos documentos D01 y D02 para la consecución de las características técnicas de la reivindicación 1 de la solicitud, por lo tanto se puede afirmar que dicha reivindicación 1 tiene novedad pero carece de actividad inventiva Art. 6,8 Ley 11/1986 de Patentes.

La reivindicación 2 de la solicitud se caracteriza por que cuenta con una estructura perimetral con lona o plástico transparente que protege la lona desinflada a la vez que sostiene las partes más altas del castillo hinchable evitando que caiga.

En el caso del documento D01, el castillo cuenta con una valla perimetral (5) que protege la lona desinflada. El hecho de cambiar la altura de la valla para que además de proteger la lona desinflada sostenga las partes más altas del castillo hinchable evitando que caiga, se considera obvio para un experto en la materia.

Por lo tanto, se puede afirmar que al ser la reivindicación 2 dependiente de la 1, dicha reivindicación tiene novedad pero carece de actividad inventiva por la combinación de los documentos D01 y D02, Art. 6,8 de la Ley 11/1986 de Patentes.

Se pueden observar en los documentos citados D03 a D05 castillos hinchables automatizados que incluyen estructuras perimetrales de este tipo.